

# 照明器具の安定器の確認方法

昭和 32 年(1957 年)から昭和 47 年(1972 年)8 月までに製造された**照明器具の安定器**(ちらつきを安定させる機器)には、**PCB(毒性のある絶縁油)**が使用されている可能性があります。

**業務用蛍光灯、水銀灯**(道路や工場で使用される光量が多い白色灯)、**低圧ナトリウム灯**(トンネル等に設置されるオレンジ灯)の安定器が確認の対象です。本資料を参照し、PCB 使用安定器が無いことを確認してください。**電球や一般家庭用の照明器具は対象外です。**

以下ホームページに **PCB 使用安定器の確認手順**が掲載されています。ご参照ください。

- ・(公財) 産業廃棄物処理事業振興財団 <http://www.sanpainet.or.jp/service04.php>
  - ・JESCO <https://www.jesconet.co.jp/customer/bunbetsusokushin.html>
- 右の二次元バーコードからは、手順を動画で確認できます。(Youtube ヘルプ)

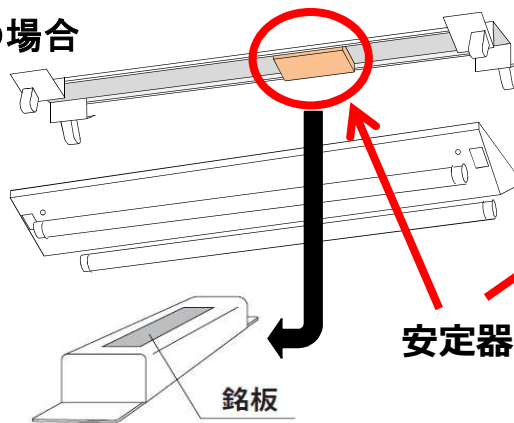


## 安定器の設置場所の例

事業用建物や、アパート・マンション等の共同住宅の共用部など

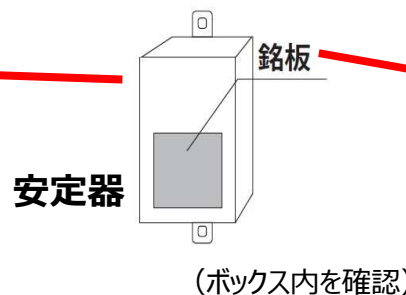
### ○ 蛍光灯 ( ) の場合

電球や丸型蛍光灯、一般家庭用の照明器具には PCB は使われていません。



### ○ 水銀灯 ( ) の場合

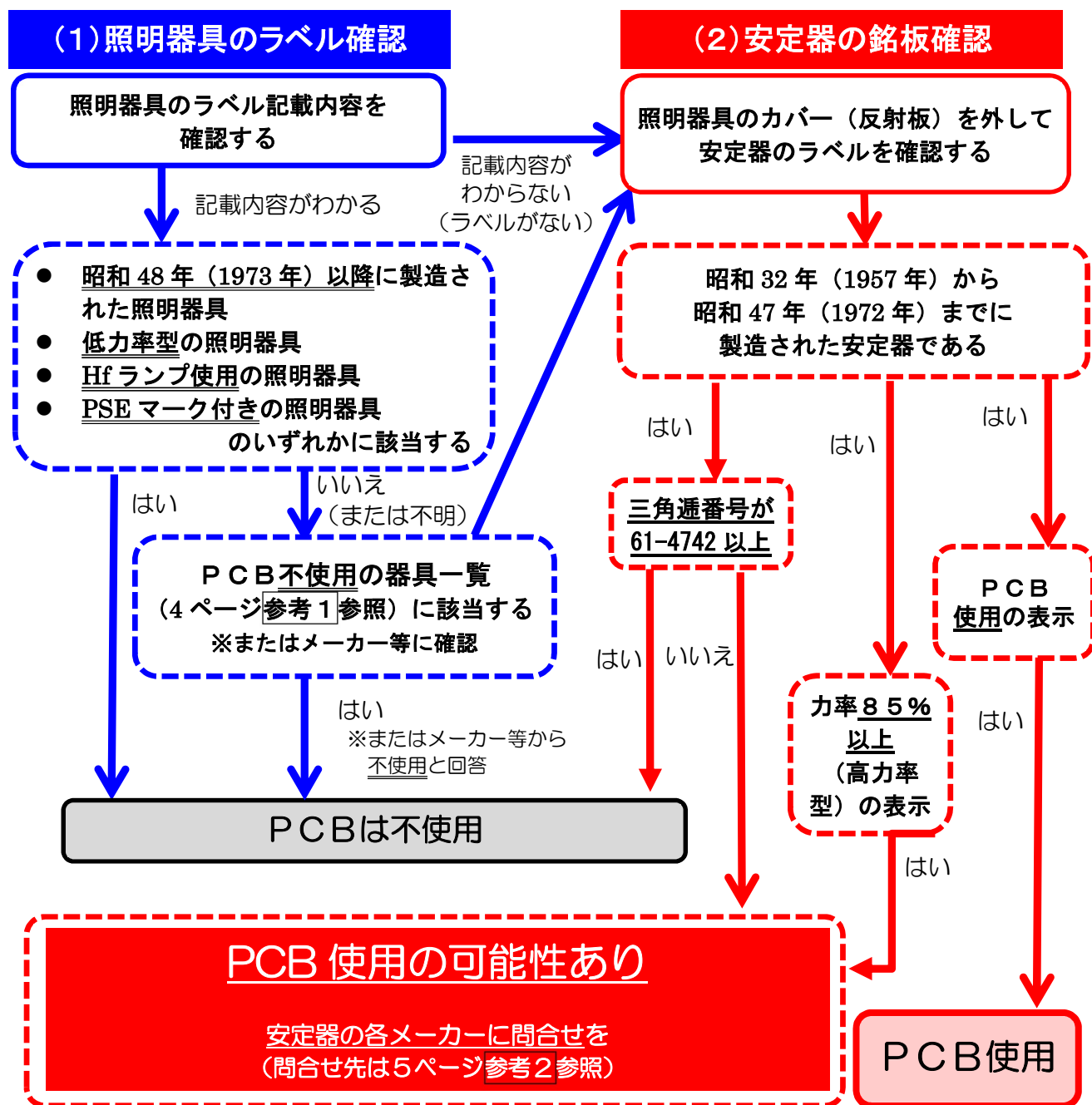
取付台やポール収納ボックス内に設置



●以下の場所からも、PCB使用安定器が発見されていますのでご注意ください。

- 天井裏や壁際・梁 (ランプとは離れた場所に安定器が設置されていた)
- ランプ交換後の照明器具内 (照明器具を更新した際、古い安定器を撤去せず残していた)
- エレベータの照明
- 敷地内の屋外灯や、建物外壁・屋上の照明
- 屋外・屋内の倉庫、電気室等の機械室等 (過去に撤去した安定器が、目につかない場所に保管されていた)
- 無人の施設の照明等 (普段は無人であったり、現在は利用していない建物に安定器が保管・使用されていた)

# 照明器具のPCB使用・不使用の判別手順



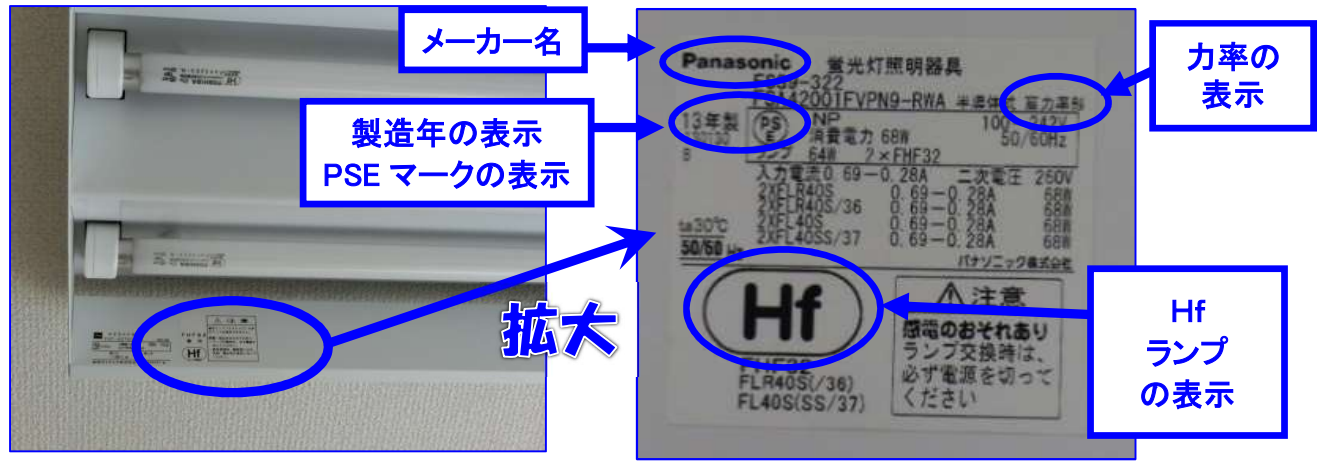
## 確認にあたっての注意事項

- 使用中の照明設備は感電のおそれがあります。確認作業は電気工事業者や建物の維持管理を委託している事業者等に相談するなど（通常は有償です。）、安全な方法で実施してください。
- 照明器具が設置してある高さに応じて、安全に十分留意して確認してください。
  - 事務所や店舗等の通常の高さの天井に設置されている場合：脚立等を使用
  - 3m以上ある天井や屋外の高所に設置されている場合：ローリングタワー、可搬式高所作業リフト、高所作業車等を使用
- 建物の竣工図書、過去の確認の記録等があれば、その内容からPCB使用安定器の有無を判別できることがあります。ただし、過去の確認がサンプル調査だった場合には、確認漏れがあった事例もありますので、今一度ご確認ください。
- PCB使用照明器具のLED化（調査含む）について、環境省の補助制度を活用できる場合があります。
  - 公益財団法人産業廃棄物処理事業振興財団技術LED補助金事務局 メール:ledinfo@sanpainet.or.jp 電話:03-4355-0161

# 判別手順に沿った確認の方法

## (1) 照明器具のラベル確認

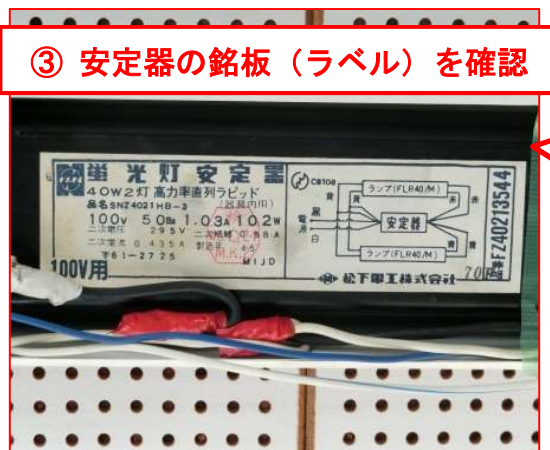
「蛍光灯器具がPCBを使用しているか否か」については、まず、ラベル内容（メーカー・種類・力率・製造年月など）を確認してください。（判別方法は4ページ参考1参照）



## (2) 安定器の銘板確認

照明器具のラベルによる判別が困難な場合には、照明器具カバー、反射板等を取り外し、安定器の銘板（ラベル）記載内容を確認し、メーカー・種類・力率・製造年月等からPCB使用安定器の有無を判別してください。（判別方法は5ページ参考2参照）

※水銀灯の場合は、取付台・ポール収納ボックスに設置されている安定器の銘板（ラベル）を確認してください。



④ 銘板（ラベル）の写真を撮る。  
 ⑤ 昭和32年（1957年）～昭和47年（1972年）8月に製造された高力率の安定器には、PCBが含まれている可能性があります。  
 ⇒ メーカーへ問合せを  
 （問合せ先は5ページ参考2参照）

## 蛍光灯器具のラベルからPCB使用・不使用を判別する方法

●メーカーによっては、照明器具のラベル内容でPCBが使用されていない蛍光灯器具を判別できます。この場合、照明器具内の安定器を確認する必要はありません。

下記「**PCB不使用の蛍光灯器具一覧**」に示す蛍光灯器具については、PCBは使用されておられません。参考に判別してください。

### 以下の器具メーカー名であれば、PCB 不使用

昭和 47 年 9 月以降の設立で PCB 不使用としている会社

1	ウエストン(株)
2	ウシオライティング(株)
3	NEC シルバニア(株) 日本電気シルバニア(株)
4	NEC ホームエレクトロニクス(株) 日本電気ホームエレクトロニクス(株)
5	NEC ライティング(株)
6	(株)遠藤照明
7	オーデリック(株)
8	オーヤマ照明(株)
9	コイズミ照明(株)
10	コイト電工(株)
11	(株)コーセイジャパン
12	(株)GS ユアサ
13	四変テック(株)
14	ダイア蛍光(株)
15	ダイヘン電設機器(株)
16	DN ライティング(株)
17	(株)東光高岳
18	ニッポ電機(株)
19	日本エヴァレイ(株)
20	パナソニック(株)(Panasonic)
21	パナソニック電工(株)(Panasonic)
22	日立アプライアンス(株)
23	日立ライティング(株)
24	日立グローバルライフソリューションズ(株)
25	プリンス電機(株)
26	(株)ホテルクス
27	(株)MARUWA SHOMEI
28	三菱電機照明(株)

※昭和 47 年 9 月以降設立の会社でも、上記に無い会社については承継会社に確認が必要

JESCO・「PCB 使用安定器の掘り起こし調査、PCB 使用・不使用の判別資料について」より作成

## 照明器具内の安定器の銘板からPCB使用・不使用を判別する方法

- 安定器の**銘板（ラベル）記載内容**（メーカー・種類・力率・製造年月など）を確認してください。
- その内容に基づき、**日本照明工業会ホームページ**で確認するか、下記の「**安定器メーカー問合せ先リスト**」を参照し、**メーカーに問い合わせてください。**

（日本照明工業会ホームページ <http://www.jilma.or.jp/kankyo/pcb/index.htm>）

※ 昭和 47 年（1972 年）9 月に PCB 使用安定器の製造が中止された後 1～2 年の間は、判別のために「NO PCB」・「PCBは使用していません」という不使用の表示をしていた例もあります。

### 安定器メーカー問合せ先リスト

（日本照明工業会HPより作成、2022年8月現在）

	会社名	問合せ先	電話番号
1	伊東電機(株)	品質保証部	0295-56-2101
2	岩崎電気(株)	CSセンター	048-554-1124
3	ウシオ電機(株)		03-5657-1036
4	ウシオライティング(株)	品質保証センター	0790-22-6371
5	(株)梅電社(スター)	大阪	06-6333-0004
		東京	03-3944-1651
6	NEC	(株)ホテルクス お客様相談室	0120-52-3205
7	大山電機工業	オーデリック(株)	03-3332-1123
8	(株)共進電機製作所		06-6309-2151
9	コイト電工(株)【旧:小糸工業】	営業統括部光電システム事業推進グループ	045-826-6820
10	三洋電機	パナソニック(株) お客様相談センター	0120-878-709
11	シャープ(株)	お客様相談センター	0120-508-562
		音声案内ナビ	0570-550-189
12	新日本電気	(株)ホテルクス お客様相談室	0120-52-3205
13	星和電機(株)	品質保証部	0774-55-9318
14	大光電機(株)	品質保証部 CSセンター	072-962-8437
15	大日本塗料・大亜蛍光工業・ニッポ電機	DNライティング(株) 総務部	0463-22-1946
16	ダイヘン電設機器(株)ヘルメス機器工場【旧:ヘルメス電機】	四変テック(株) 電子機器事業部 営業部/品質管理部	0877-33-2323
	※(ヘルメス電機、ダイヘンヘルメス事業部が製造した安定器とネオントランスに関してのみ対応)		
17	東京芝浦電気	東芝ライテック(株) 照明ご相談センター	0120-66-1048
18	(株)東光高岳【旧:東光電気】	電力プラント事業本部	03-6371-4468
19	東光電気	(株)東光高岳 電力プラント事業本部	03-6371-4468
20	日本真空電機	プリンス電機(株) 営業部	045-501-4722
21	日本電池	(株)GS ユアサ お客様相談室	0120-43-1211
22	(株)光電器製作所		06-6962-2681
23	日立製作所	日立グローバルライフソリューションズ(株) 照明サービスセンター	0120-335-762
24	扶桑電機工業(株)	照明部	03-3474-1200
25	松下電器産業、松下電工	パナソニック(株) お客様相談センター	0120-878-709
26	(株)MARUWA SHOMEI	本社	03-5484-6051
27	三菱電機	三菱電機照明(株) 品質保証部サービス課	0467-41-2773
28	山田照明(株)	カスタマーセンター	03-3253-4810
29	(株)リード		048-529-2731
30	和光電気	東芝ライテック(株) 照明ご相談センター	0120-66-1048

## お問い合わせ先

仙台市役所環境局事業ごみ減量課事業係

担当 加藤、石川

【電話】 022-214-8235 (平日9時~17時)

【FAX】 022-214-8356

【メールアドレス】 kan007230@city.sendai.jp

### 【再掲】

以下ホームページに **PCB 使用安定器の確認手順**が掲載されています。ご参照ください。

- ・(公財) 産業廃棄物処理事業振興財団 <http://www.sanpainet.or.jp/service04.pl>
- ・JESCO <https://www.jesconet.co.jp/customer/bunbetsusokushin.html>

右の二次元バーコードからは、手順を動画で確認できます。(Youtube へリンク)



## (参考) その他の問い合わせ先

PCB使用安定器の処分に関する問い合わせ先	中間貯蔵・環境安全事業株式会社 (JESCO) 登録担当 (電話) 03-5765-1935 ※高濃度PCB廃棄物に該当する安定器は、JESCOで処理をしています。
宮城県(仙台市内を除く)のPCB関係の相談先	宮城県庁 循環型社会推進課 (電話) 022-211-2463 ※仙台市外の神社に関するお問い合わせは、上記担当課にお願いいたします。