

設 計 書

| | | | | | | | | | | | | | | | | | | | |
|----------|--|-------------|--|-------------|--|-------------|-----|--------|--|--------|-----|---------------|--|----------------|--|--------|--|--------|--|
| 区 長 | | 副 区 長 | | 副 区 長 | | 支 所 長 | | 次 長 | | 課 長 | | 係 長 | | 設 計 者 職 氏 名 | | 検 算 | | 浄 書 | |
| 平成 27 年度 | | | | | | 番 号 | 第 号 | | | | 設 計 | 平成 27 年 8 月 日 | | | | | | | |
| | | | | | | | | | | | | | | | | | | | |
| 件 名 | (市) 高畑定義線 (高畑工区) 道路・橋梁詳細設計業務委託 (その1) | | | | | | | | | | | | | | | | | | |
| 施行場所 | 仙台市青葉区大倉字高畑地内 | | | | | | | | | | | | | | | | | | |
| 施行理由 | 本業務委託は、(市) 高畑定義線 (高畑工区) 道路改良事業の事業進捗を目的に、道路及び橋梁等構造物の詳細設計を実施するもの | | | | | | | | | | | | | | | | | | |
| | である。 | | | | | | | | | | | | | | | | | | |
| | | | | | | | | | | | | | | | | | | | |
| | | | | | | | | | | | | | | | | | | | |
| | | | | | | | | | | | | | | | | | | | |

| | | | | |
|-----------------------------------|--|----------|-------------|----------|
| 設 計 内 容 | 道路詳細設計 | | ・張出式橋脚 | 6基 |
| | ・道路詳細設計(A) | L=0.51Km | ・深礎杭 | 1基 |
| | ・座標計算 | L=0.63Km | 仮設構造物詳細設計 | |
| | ・擁壁 | 1箇所 | ・土留工詳細設計 | 6基 |
| | 橋梁詳細設計 | | ・仮橋詳細設計 | 2橋 |
| | ・PC多径間連結 ^ホ ステンションT桁橋(3径間 81m) | 1橋 | ・棧道橋詳細設計 | |
| ・PC単純 ^ホ ステンションT桁橋(41m) | 1橋 | ・棧道橋 | 12ブロック | |
| 設 計 金 額 | 金 額 | | | 別紙内訳書の通り |
| 内 訳 | | | | |
| 施 行 方 法 | 委 託 | 期 間 | 平成28年3月31日迄 | |

仙 台 市

設計書番号: IH2721492014220

数量総括表

| 業務名 | (市) 高畑定義線 (高畑工区) 道路・橋梁詳細設計業務委託 (その1) | 項目・工種・種別・細別 | 規格 | 単位 | 数量 (前回) | 数量 (今回) | 設計業務 道路設計 | |
|-------------|--------------------------------------|-------------|-----------|--------|---------|----------|--------------|------|
| | | | | | | | 業 種 項 目 | 数量増減 |
| 道路設計 | | | | | | | | |
| 道路設計 | | | | 式 | | 1 | | |
| 道路詳細設計 | | | | 式 | | 1 | | |
| 道路詳細設計(A) | | | 縮尺1/1,000 | (km) 式 | | (0.51) 1 | | |
| 道路設計関係その他設計 | | | | 式 | | 1 | | |
| 道路設計関係その他設計 | | | | 式 | | 1 | | |
| 座標計算 | | | | (km) 式 | | (0.63) 1 | | |
| 一般構造物設計 | | | | 式 | | 1 | | |
| 一般構造物詳細設計 | | | | 式 | | 1 | | |
| 逆T式擁壁 | | | | (箇所) 式 | | (1) 1 | | |
| 橋梁設計 | | | | 式 | | 1 | | |

数量総括表

設計書番号: IH2721492014220

| 業務名 | (市) 高畑定義線 (高畑工区) 道路・橋梁詳細設計業務委託 (その1) | | | 設計業務 橋梁設計 | | | |
|-------------------------|--------------------------------------|-----------------|-------|--------------|---------|---------|------|
| | 項目・工種・種別・細別 | 規格 | 単位 | | 数量 (前回) | 数量 (今回) | 数量増減 |
| 橋梁設計 | | | | | | | |
| 橋梁詳細設計 (共通) | | | 式 | | 1 | | |
| 橋梁詳細設計 (共通) | | | 式 | | 1 | | |
| 橋梁詳細設計 (コンクリート上部工) | | | (橋) 式 | | (2) 1 | | |
| | | | 式 | | 1 | | |
| PC多径間連結ホーステンション桁橋 (1号橋) | | 3径間, 81m, 基本構造物 | 橋 | | 1 | | |
| PC単純ホーステンション桁橋 (2号橋) | | 41m, 基本構造物 | 橋 | | 1 | | |
| 橋梁詳細設計 (橋脚工) | | | 式 | | 1 | | |
| 張出式橋脚 | | 基本構造物 | 基 | | 1 | | |
| 張出式橋脚 | | 類似構造物 | 基 | | 5 | | |
| 橋梁詳細設計 (橋脚基礎工) | | | 式 | | 1 | | |
| 深礎杭 | | 基本構造物 | 基 | | 1 | | |

設計書番号: IH2721492014220

数量総括表

| 業務名 | (市) 高畑定義線 (高畑工区) 道路・橋梁詳細設計業務委託 (その1) | | | 設計業務 橋梁設計 | | | |
|--------------------|--------------------------------------|--------------|----|--------------|---------|---------|------|
| | 項目・工種・種別・細別 | 規格 | 単位 | | 数量 (前回) | 数量 (今回) | 数量増減 |
| 橋梁詳細設計 (架設計画) | | | | | | | |
| 架設計画 | | | 式 | | 1 | | |
| 仮設構造物設計 | | | 工法 | | 2 | | |
| 仮設構造物設計 | | | 式 | | 1 | | |
| 仮設構造物設計 | | | 式 | | 1 | | |
| 仮設構造物詳細設計 | | | 式 | | 1 | | |
| 土留工詳細設計 (4段 基本) | | 種別: 切梁式 | 基 | | 1 | | |
| 土留工詳細設計 (4段 類似) | | 種別: 切梁式 | 基 | | 4 | | |
| 土留工詳細設計 (2段 基本) | | 種別: アンカー式 | 基 | | 1 | | |
| 仮橋・仮栈橋詳細設計 | | | 式 | | 1 | | |
| 仮橋・仮栈橋詳細設計 (基本) | | 種別: 工用仮橋、仮栈橋 | 橋 | | 1 | | |
| 仮橋・仮栈橋詳細設計 (類似) | | 種別: 工用仮橋、仮栈橋 | 橋 | | 1 | | |

設計書番号: IH2721492014220

数量総括表

| 業務名 | (市) 高畑定義線 (高畑工区) 道路・橋梁詳細設計業務委託 (その1) | 項目・工種・種別・細別 | 規格 | 単位 | 数量 (前回) | 数量 (今回) | 設計業務 棧道橋設計 | |
|-----------------|--------------------------------------|-------------|-----------------|-------|---------|---------|---------------|----|
| | | | | | | | 数量増減 | 摘要 |
| 棧道橋設計 | | | | | | | | |
| 棧道橋設計 | | | | 式 | | 1 | | |
| 棧道橋詳細設計 (共通) | | | | 式 | | 1 | | |
| 棧道橋詳細設計 (共通) | | | | 式 | | 1 | | |
| 棧道橋詳細設計 (上部工) | | | | 式 | | 1 | | |
| 棧道橋 (単純H型橋) | | | 1ブ`ロック40m 基本構造物 | ブ`ロック | | 1 | | |
| 棧道橋 (単純H型橋) | | | 1ブ`ロック40m 類似構造物 | ブ`ロック | | 11 | | |
| 棧道橋詳細設計 (橋脚基礎工) | | | | 式 | | 1 | | |
| 既成杭 | | | 鋼管杭 基本構造物 | ブ`ロック | | 1 | | |
| 既成杭 | | | 鋼管杭 類似構造物 | ブ`ロック | | 11 | | |
| 打合せ | | | | 式 | | 1 | | |

設計書番号: IH2721492014220

数量総括表

| 業務名 | (市) 高畑定義線 (高畑工区) 道路・橋梁詳細設計業務委託 (その1) | 項目・工種・種別・細別 | 規格 | 単位 | 数量 (前回) | 数量 (今回) | 設計業務 打合せ | |
|-----------------------|--------------------------------------|-------------|----|----|---------|---------|-------------|----|
| | | | | | | | 数量増減 | 摘要 |
| 打合せ | | | | | | | | |
| 打合せ協議 | | | | 式 | | 1 | | |
| 設計協議 (道路 中間2回) | | | | 式 | | 1 | | |
| 設計協議 (橋梁・栈道橋 中間2回) | | | | 式 | | 1 | | |
| パース作成 | | | | 式 | | 1 | | |
| パース作成 | | | | 箇所 | | 1 | | |
| 直接経費 | | | | | | | | |
| 直接経費 | | | | 式 | | 1 | | |
| 電子成果品作成費 | | | | 式 | | 1 | | |
| 電子成果品作成費 | | | | 式 | | 1 | | |
| 直接原価 (その他原価除く) | | | | 式 | | 1 | | |

数量総括表

| 業務名 | (市) 高畑定義線 (高畑工区) 道路・橋梁詳細設計業務委託 (その 1) | 項目・工種・種別・細別 | 規格 | 単位 | 数量 (前回) | 業 種 項 目 数量 (今回) | 設計業務 直接経費 | |
|--------|--|-------------|----|----|---------|-----------------------------|--------------|----|
| | | | | | | | 数量増減 | 摘要 |
| その他原価 | | | | | | | | |
| 一般管理費等 | | | | 式 | | 1 | | |
| 設計業務価格 | | | | 式 | | 1 | | |
| | | | | | | | | |
| | | | | | | | | |
| | | | | | | | | |
| | | | | | | | | |
| | | | | | | | | |
| | | | | | | | | |
| | | | | | | | | |
| | | | | | | | | |
| | | | | | | | | |
| | | | | | | | | |
| | | | | | | | | |
| | | | | | | | | |

設計書番号: IH2721492014220

業務委託費内訳書

| 業務名 | 業務委託費内訳 (その1) | | | | 設計業務 道路設計 | 数量・金額増減 | 摘要 |
|-------------|---------------|----|-------|--------|--------------|---------|------|
| | 項目・工種・種別・細別 | 規格 | 単位 | 数量 | | | |
| 道路設計 | | | | | | | |
| 道路設計 | | | 式 | 1 | | | |
| 道路詳細設計 | | | 式 | 1 | | | |
| 道路詳細設計(A) | 縮尺1/1,000 | | 式 | 1 | | | 内 1号 |
| 道路設計関係その他設計 | | | (km)式 | (0.51) | 1 | | |
| 道路設計関係その他設計 | | | 式 | 1 | | | |
| 座標計算 | | | 式 | 1 | | | |
| 一般構造物設計 | | | (km)式 | (0.63) | 1 | | 内 2号 |
| 一般構造物詳細設計 | | | 式 | 1 | | | |
| 逆T式擁壁 | | | 式 | 1 | | | 内 3号 |
| 橋梁設計 | | | (箇所)式 | (1) | 1 | | |
| 橋梁設計 | | | 式 | 1 | | | |
| 橋梁詳細設計(共通) | | | 式 | 1 | | | |
| 橋梁詳細設計(共通) | | | 式 | 1 | | | |

設計書番号: IH2721492014220

業務委託費内訳書

| 業務名 | 業務委託費内訳 (その1) | | | | 項目 | 金額 | 設計業務 橋梁設計 | 摘要 |
|----------------------------|-----------------|----|----|------|-----|----|--------------|------|
| | 項目・工種・種別・細別 | 規格 | 単位 | 数量 | | | | |
| 橋梁詳細設計(共通) | | | | (橋)式 | (2) | 1 | | 内 4号 |
| 橋梁詳細設計(コンクリート上部工) | | | | 式 | 1 | | | |
| PC多径間連結ホーステンション桁橋 (1号橋) | 3径間, 81m, 基本構造物 | | | 橋 | 1 | | | 単 1号 |
| PC単純ホーステンション桁橋 (2号橋) | 41m, 基本構造物 | | | 橋 | 1 | | | 単 2号 |
| 橋梁詳細設計(橋脚工) | | | | 式 | 1 | | | |
| 張出式橋脚 | 基本構造物 | | | 基 | 1 | | | 単 3号 |
| 張出式橋脚 | 類似構造物 | | | 基 | 5 | | | 単 4号 |
| 橋梁詳細設計(橋脚基礎工) | | | | 式 | 1 | | | |
| 深礎杭 | 基本構造物 | | | 基 | 1 | | | 単 5号 |
| 橋梁詳細設計(架設計画) | | | | 式 | 1 | | | |
| 架設計画 | | | | 工法 | 2 | | | 単 6号 |
| 仮設構造物設計 | | | | 式 | 1 | | | |
| 仮設構造物設計 | | | | 式 | 1 | | | |

設計書番号: IH2721492014220

業務委託費内訳書

| 業務名 | 項目・工種・種別・細別 (市) 高畑定義線 (高畑工区) 道路・橋梁詳細設計業務委託 (その 1) | 規格 | 単位 | 数量 | 単価 | 業 項 種 目 | 設計業務 仮設構造物設計 | |
|--------------------|---|----|------|----|----|------------------|-----------------|-------|
| | | | | | | | 数量・金額増減 | 摘要 |
| 仮設構造物詳細設計 | | | | | | | | |
| 土留工詳細設計 (4段 基本) | 種類:切梁式 | | 式 | 1 | | | | 単 7号 |
| 土留工詳細設計 (4段 類似) | 種類:切梁式 | | 基 | 1 | | | | 単 8号 |
| 土留工詳細設計 (2段 基本) | 種類:7ノカ-式 | | 基 | 4 | | | | 単 9号 |
| 仮橋・仮栈橋詳細設計 | | | 基 | 1 | | | | |
| | | | 式 | 1 | | | | |
| 仮橋・仮栈橋詳細設計 (基本) | 種類:工事用仮橋、仮栈橋 | | 橋 | 1 | | | | 単 10号 |
| 仮橋・仮栈橋詳細設計 (類似) | 種類:工事用仮橋、仮栈橋 | | 橋 | 1 | | | | 単 11号 |
| 栈道橋設計 | | | 橋 | 1 | | | | |
| 栈道橋設計 | | | 式 | 1 | | | | |
| 栈道橋詳細設計 (共通) | | | 式 | 1 | | | | |
| 栈道橋詳細設計 (共通) | | | 式 | 1 | | | | 内 5号 |
| 栈道橋詳細設計 (上部工) | | | 式 | 1 | | | | |
| 栈道橋 (単純H型橋) | 17' ロック40m 基本構造物 | | 式 | 1 | | | | 単 12号 |
| | | | ブロック | 1 | | | | |

設計書番号: IH2721492014220

業務委託費内訳書

| 業務名 | 業務委託費内訳 (その1) | | | | 項目・工種・種別・細別 | 規格 | 単位 | 数量 | 単価 | 業 項 種 目 | 設計業務 棧道橋設計 数量・金額増減 | 摘要 |
|-----|--------------------------------|----|----|------|-----------------------|------------------|------|----|----|------------------|--------------------------|-------|
| | (市) 高畑定義線 (高畑工区) 道路・橋梁詳細設計業務委託 | 道路 | 橋梁 | 詳細設計 | | | | | | | | |
| | | | | | 棧道橋 (単純H型橋) | 17'ブロック40m 類似構造物 | ブロック | 11 | | | | 単 13号 |
| | | | | | 棧道橋詳細設計 (橋脚基礎工) | | 式 | 1 | | | | |
| | | | | | 既成杭 | 鋼管杭 基本構造物 | ブロック | 1 | | | | 単 14号 |
| | | | | | 既成杭 | 鋼管杭 類似構造物 | ブロック | 11 | | | | 単 15号 |
| | | | | | 打合せ | | 式 | 1 | | | | |
| | | | | | 打合せ | | 式 | 1 | | | | |
| | | | | | 打合せ協議 | | 式 | 1 | | | | |
| | | | | | 設計協議 (道路 中間2回) | | 式 | 1 | | | | 内 6号 |
| | | | | | 設計協議 (橋梁・棧道橋 中間2回) | | 式 | 1 | | | | 内 7号 |
| | | | | | ハース作成 | | 式 | 1 | | | | |
| | | | | | ハース作成 | | 式 | 1 | | | | 単 16号 |
| | | | | | 直接経費 | | 個所 | 1 | | | | |
| | | | | | 直接経費 | | 式 | 1 | | | | |
| | | | | | 直接経費 | | 式 | 1 | | | | |

設計書番号: IH2721492014220

業務委託費内訳書

| 業務名 | (市) 高畑定義線 (高畑工区) 道路・橋梁詳細設計業務委託 (その1) | | | | 業 項 種 目 | 設計業務 直接経費 | 摘要 |
|----------------|--------------------------------------|----|----|----|------------------|--------------|------|
| | 項目・工種・種別・細別 | 規格 | 単位 | 数量 | | | |
| 電子成果品作成費 | | | 式 | 1 | | | |
| 電子成果品作成費 | | | 式 | 1 | | | |
| 直接原価 (その他原価除く) | | | 式 | 1 | | | |
| その他原価 | | | 式 | 1 | | | 内 8号 |
| 一般管理費等 | | | 式 | 1 | | | 内 9号 |
| 設計業務価格 | | | 式 | 1 | | | |
| 消費税相当額 | | | 式 | 1 | | | |
| 設計業務委託料 | | | 式 | 1 | | | |
| | | | | | | | |
| | | | | | | | |
| | | | | | | | |
| | | | | | | | |
| | | | | | | | |
| | | | | | | | |
| | | | | | | | |

1 次内訳書

| | |
|--------|-------------------|
| 単価使用年月 | 2015.08 |
| 歩掛適用年月 | 2015.08 |
| 労務調整係数 | 1.000-00000 0.0 0 |

| 内 1号 | 道路詳細設計(A) | 縮尺1/1,000 | 名称・規格 | 条件 | 単位 | 数量 | 単価 | 金額 | 摘要 |
|------|-----------------------------|-----------|-------|----|-------|---------|----|----|-------|
| | 設計計画及び施工計画 道路詳細設計(A) | | | | (km)式 | (0.51)1 | | | 内 10号 |
| | 現地踏査 道路詳細設計(A) | | | | (km)式 | (0.51)1 | | | 内 11号 |
| | 平面・縦断設計 道路詳細設計(A) | | | | (km)式 | (0.51)1 | | | 内 12号 |
| | 横断設計 道路詳細設計(A) | | | | (km)式 | (0.51)1 | | | 内 13号 |
| | 道路付帯構造物・小構造物設計 道路詳細設計(A) | | | | (km)式 | (0.51)1 | | | 内 14号 |
| | 仮設構造物設計・用排水設計 道路詳細設計(A) | | | | (km)式 | (0.51)1 | | | 内 15号 |
| | 設計図 道路詳細設計(A) | | | | (km)式 | (0.51)1 | | | 内 16号 |
| | 数量計算 道路詳細設計(A) | | | | (km)式 | (0.51)1 | | | 内 17号 |
| | 照査 道路詳細設計(A) | | | | (km)式 | (0.51)1 | | | 内 18号 |
| | 報告書作成 道路詳細設計(A) | | | | (km)式 | (0.51)1 | | | 内 19号 |
| | 合計 | | | | | | | | |

1 次内訳書

| | |
|--------|-------------------|
| 単価使用年月 | 2015.08 |
| 歩掛適用年月 | 2015.08 |
| 労務調整係数 | 1.000-00000 0.0 0 |

| 内 2号 | 座標計算 | 名称・規格 | 条件 | 単位 | 数量 | 単価 | 金額 | 摘要 |
|------|------|-------|----|--------|-----------|----|----|-------|
| | 座標計算 | | | (km) 式 | (0.63) 1 | | | 内 20号 |
| | | | | | | | | |
| | | 合計 | | | | | | |
| | | | | | | | | |
| | | | | | | | | |

1 次内訳書

| | |
|--------|-------------------|
| 単価使用年月 | 2015.08 |
| 歩掛適用年月 | 2015.08 |
| 労務調整係数 | 1.000-00000 0.0 0 |

| 内 3号 | 逆T式擁壁 | 名称・規格 | 条件 | 単位 | 数量 | 単価 | 金額 | 摘要 |
|------|-------|------------------|----|-------|-------|----|----|-------|
| | | | | | | | | |
| | | 設計計画 逆T式擁壁 | | (箇所)式 | (1)1 | | | 内 21号 |
| | | 設計条件の確認 逆T式擁壁 | | (箇所)式 | (1)1 | | | 内 22号 |
| | | 設計計算 逆T式擁壁 | | (箇所)式 | (1)1 | | | 内 23号 |
| | | 設計図 逆T式擁壁 | | (箇所)式 | (1)1 | | | 内 24号 |
| | | 数量計算 逆T式擁壁 | | (箇所)式 | (1)1 | | | 内 25号 |
| | | 照査 逆T式擁壁 | | (箇所)式 | (1)1 | | | 内 26号 |
| | | 報告書作成 逆T式擁壁 | | (箇所)式 | (1)1 | | | 内 27号 |
| | | | | | | | | |
| | | 合計 | | | | | | |
| | | | | | | | | |
| | | | | | | | | |
| | | | | | | | | |
| | | | | | | | | |
| | | | | | | | | |
| | | | | | | | | |

1 次内訳書

| | |
|--------|-------------------|
| 単価使用年月 | 2015.08 |
| 歩掛適用年月 | 2015.08 |
| 労務調整係数 | 1.000-00000 0.0 0 |

| 内 4号 | 橋梁詳細設計(共通) | 名称・規格 | 条件 | 単位 | 数量 | 単価 | 金額 | 摘要 |
|--------------|------------|-------|----|----|----|----|----|-------|
| 座標計算 | | | | | | | | 単 17号 |
| 施工計画 | | | | 橋 | 2 | | | 単 18号 |
| 動的照査 | | | | 橋 | 2 | | | 単 19号 |
| 関係機関との協議資料作成 | | | | 業務 | 1 | | | 内 28号 |
| 現地踏査 | | | | 業務 | 1 | | | 内 29号 |
| 合計 | | | | | | | | |
| | | | | | | | | |
| | | | | | | | | |
| | | | | | | | | |
| | | | | | | | | |
| | | | | | | | | |
| | | | | | | | | |
| | | | | | | | | |
| | | | | | | | | |

1 次内訳書

| | |
|--------|-------------------|
| 単価使用年月 | 2015.08 |
| 歩掛適用年月 | 2015.08 |
| 労務調整係数 | 1.000-00000 0.0 0 |

| 内 5号 | 棧道橋詳細設計 (共通) | 条件 | 単位 | 数量 | 単価 | 金額 | 摘要 |
|--------------|--------------|----|----|----|----|----|-------|
| 座標計算 | | | | | | | 単 17号 |
| 施工計画 | | | 橋 | 12 | | | 単 18号 |
| 動的照査 | | | 橋 | 1 | | | 単 19号 |
| 関係機関との協議資料作成 | | | 橋 | 12 | | | 内 28号 |
| 現地踏査 | | | 業務 | 1 | | | 内 29号 |
| | | | 業務 | 1 | | | |
| 合計 | | | | | | | |
| | | | | | | | |
| | | | | | | | |
| | | | | | | | |
| | | | | | | | |
| | | | | | | | |
| | | | | | | | |
| | | | | | | | |
| | | | | | | | |
| | | | | | | | |

1 次内訳書

| | |
|--------|-------------------|
| 単価使用年月 | 2015.08 |
| 歩掛適用年月 | 2015.08 |
| 労務調整係数 | 1.000-00000 0.0 0 |

| 内 6号 | 設計協議 | 名称・規格 | 条件 | 単位 | 数量 | 単価 | 金額 | 摘要 |
|------|------|-------|----|----|----|----|----|-------|
| | 設計協議 | | | 式 | 1 | | | 内 30号 |
| | | 合計 | | | | | | |
| | | | | | | | | |
| | | | | | | | | |

1 次内訳書

| | |
|--------|-------------------|
| 単価使用年月 | 2015.08 |
| 歩掛適用年月 | 2015.08 |
| 労務調整係数 | 1.000-00000 0.0 0 |

| 内 7号 | 設計協議 | 名称・規格 | 条件 | 単位 | 数量 | 単価 | 金額 | 摘要 |
|------|------|-------|----|----|----|----|----|-------|
| | 設計協議 | | | 式 | 1 | | | 内 31号 |
| | | 合計 | | | | | | |
| | | | | | | | | |
| | | | | | | | | |

1 次内訳書

| | |
|--------|-------------------|
| 単価使用年月 | 2015.08 |
| 歩掛適用年月 | 2015.08 |
| 労務調整係数 | 1.000-00000 0.0 0 |

| 内 8号 | その他原価 | 名称・規格 | 条件 | 単位 | 数量 | 単価 | 金額 | 摘要 |
|------|-------|-------------------------|----|----|----|----|----|----|
| | | 直接人件費 (設計業務) | | | | | | |
| | | $\alpha / (1 - \alpha)$ | | 式 | 1 | | | |
| | | その他原価 | | % | | | | |
| | | | | 式 | 1 | | | |
| | | 合計 | | | | | | |

1 次内訳書

| | | |
|--------|-------------|---------|
| 単価使用年月 | 2015.08 | 2015.08 |
| 歩掛適用年月 | 2015.08 | |
| 労務調整係数 | 1.000-00000 | 0.0 0 |

| 内 9号 | 名称・規格 | 条件 | 単位 | 数量 | 単価 | 金額 | 摘要 |
|------|-----------------------|----|----|----|----|----|----|
| | 業務原価 | | | | | | |
| | $\beta / (1 - \beta)$ | | 式 | 1 | | | |
| | 一般管理費等 | | % | | | | |
| | 調整額 | | 式 | 1 | | | |
| | | | | | | | |
| | 合計 | | | | | | |
| | | | | | | | |
| | | | | | | | |
| | | | | | | | |
| | | | | | | | |
| | | | | | | | |
| | | | | | | | |
| | | | | | | | |
| | | | | | | | |
| | | | | | | | |
| | | | | | | | |
| | | | | | | | |

2次内訳書

| | |
|--------|-------------------|
| 単価使用年月 | 2015.08 |
| 歩掛適用年月 | 2015.08 |
| 労務調整係数 | 1.000-00000 0.0 0 |

| 内 10号 | 設計計画及び施工計画 道路詳細設計(A) | 名称・規格 | 条件 | 単位 | 数量 | 単価 | 金額 | 摘要 |
|-------|-------------------------|-------|----|----|----|----|----|----|
| | 理事・技師長 | | | 人 | | | | |
| | 主任技師 | | | 人 | | | | |
| | 技師(A) | | | 人 | | | | |
| | 技師(B) | | | 人 | | | | |
| | 電子計算機使用料 | | | 式 | 1 | | | |
| | 合計 | | | | | | | |
| | | | | | | | | |
| | | | | | | | | |
| | | | | | | | | |
| | | | | | | | | |
| | | | | | | | | |
| | | | | | | | | |

2次内訳書

| | |
|--------|-------------------|
| 単価使用年月 | 2015.08 |
| 歩掛適用年月 | 2015.08 |
| 労務調整係数 | 1.000-00000 0.0 0 |

| 内 11号 | 現地踏査 道路詳細設計(A) | 条件 | 単位 | 数量 | 単価 | 金額 | 摘要 |
|-------|-------------------|----|----|----|----|----|----|
| | 技師 (A) | | 人 | | | | |
| | 技師 (B) | | 人 | | | | |
| | 技師 (C) | | 人 | | | | |
| | 電子計算機使用料 | | 式 | 1 | | | |
| | 合計 | | | | | | |
| | | | | | | | |
| | | | | | | | |
| | | | | | | | |
| | | | | | | | |
| | | | | | | | |
| | | | | | | | |
| | | | | | | | |
| | | | | | | | |
| | | | | | | | |
| | | | | | | | |
| | | | | | | | |
| | | | | | | | |

2次内訳書

| | |
|--------|-------------------|
| 単価使用年月 | 2015.08 |
| 歩掛適用年月 | 2015.08 |
| 労務調整係数 | 1.000-00000 0.0 0 |

| 内 12号 | 平面・縦断設計 道路詳細設計(A) | 条件 | 単位 | 数量 | 単価 | 金額 | 摘要 |
|----------|----------------------|----|----|----|----|----|----|
| 主任技師 | | | 人 | | | | |
| 技師(A) | | | 人 | | | | |
| 技師(B) | | | 人 | | | | |
| 技師(C) | | | 人 | | | | |
| 技術員 | | | 人 | | | | |
| 電子計算機使用料 | | | 式 | 1 | | | |
| | 合計 | | | | | | |
| | | | | | | | |
| | | | | | | | |
| | | | | | | | |
| | | | | | | | |
| | | | | | | | |
| | | | | | | | |
| | | | | | | | |
| | | | | | | | |

2次内訳書

| | |
|--------|-------------------|
| 単価使用年月 | 2015.08 |
| 歩掛適用年月 | 2015.08 |
| 労務調整係数 | 1.000-00000 0.0 0 |

| 内 13号 | 横断設計 道路詳細設計(A) | 条件 | 単位 | 数量 | 単価 | 金額 | 摘要 |
|----------|-------------------|----|----|----|----|----|----|
| 技師(A) | | | 人 | | | | |
| 技師(B) | | | 人 | | | | |
| 技師(C) | | | 人 | | | | |
| 技術員 | | | 人 | | | | |
| 電子計算機使用料 | | | 式 | 1 | | | |
| | 合計 | | | | | | |
| | | | | | | | |
| | | | | | | | |
| | | | | | | | |
| | | | | | | | |
| | | | | | | | |
| | | | | | | | |
| | | | | | | | |
| | | | | | | | |
| | | | | | | | |
| | | | | | | | |

2次内訳書

| | |
|--------|-------------------|
| 単価使用年月 | 2015.08 |
| 歩掛適用年月 | 2015.08 |
| 労務調整係数 | 1.000-00000 0.0 0 |

| 内 14号 | 名称・規格 | 条件 | 単位 | 数量 | 単価 | 金額 | 摘要 |
|----------|-----------------------------|----|----|----|----|----|----|
| 技師(A) | 道路付帯構造物・小構造物設計 道路詳細設計(A) | | 人 | | | | |
| 技師(B) | | | 人 | | | | |
| 技師(C) | | | 人 | | | | |
| 技術員 | | | 人 | | | | |
| 電子計算機使用料 | | | 式 | 1 | | | |
| | 合計 | | | | | | |
| | | | | | | | |
| | | | | | | | |
| | | | | | | | |
| | | | | | | | |
| | | | | | | | |
| | | | | | | | |
| | | | | | | | |
| | | | | | | | |

2次内訳書

| 内 15号 仮設構造物設計・用排水設計 道路詳細設計(A) | | | | | | 単価使用年月 | 2015.08 |
|-------------------------------------|--|----|----|----|----|--------|-------------------|
| | | | | | | 歩掛適用年月 | 2015.08 |
| | | | | | | 労務調整係数 | 1.000-00000 0.0 0 |
| 名称・規格 | | 条件 | 単位 | 数量 | 単価 | 金額 | 摘要 |
| 技師(B) | | | 人 | | | | |
| 技師(C) | | | 人 | | | | |
| 電子計算機使用料 | | | 式 | 1 | | | |
| 合計 | | | | | | | |

2次内訳書

| 内 16号 設計図 道路詳細設計(A) | | | | | | 単価使用年月 | 2015.08 |
|---------------------------|--|----|----|----|----|--------|-------------------|
| | | | | | | 歩掛適用年月 | 2015.08 |
| | | | | | | 労務調整係数 | 1.000-00000 0.0 0 |
| 名称・規格 | | 条件 | 単位 | 数量 | 単価 | 金額 | 摘要 |
| 技師(C) | | | 人 | | | | |
| 技術員 | | | 人 | | | | |
| 電子計算機使用料 | | | 式 | 1 | | | |
| 合計 | | | | | | | |

2次内訳書

| | |
|--------|-------------------|
| 単価使用年月 | 2015.08 |
| 歩掛適用年月 | 2015.08 |
| 労務調整係数 | 1.000-00000 0.0 0 |

| 内 17号 | 数量計算 道路詳細設計(A) | 名称・規格 | 条件 | 単位 | 数量 | 単価 | 金額 | 摘要 |
|----------|-------------------|-------|----|----|----|----|----|----|
| 技師(A) | | | | 人 | | | | |
| 技師(B) | | | | 人 | | | | |
| 技師(C) | | | | 人 | | | | |
| 技術員 | | | | 人 | | | | |
| 電子計算機使用料 | | | | 式 | 1 | | | |
| 合計 | | | | | | | | |
| | | | | | | | | |
| | | | | | | | | |
| | | | | | | | | |
| | | | | | | | | |
| | | | | | | | | |
| | | | | | | | | |
| | | | | | | | | |
| | | | | | | | | |
| | | | | | | | | |
| | | | | | | | | |

2次内訳書

| | |
|--------|-------------------|
| 単価使用年月 | 2015.08 |
| 歩掛適用年月 | 2015.08 |
| 労務調整係数 | 1.000-00000 0.0 0 |

| 内 18号 | 照査 道路詳細設計(A) | 条件 | 単位 | 数量 | 単価 | 金額 | 摘要 |
|----------|-----------------|----|----|----|----|----|----|
| 主任技師 | | | 人 | | | | |
| 技師(A) | | | 人 | | | | |
| 電子計算機使用料 | | | 式 | 1 | | | |
| | | | | | | | |
| | 合計 | | | | | | |

2次内訳書

| | |
|--------|-------------------|
| 単価使用年月 | 2015.08 |
| 歩掛適用年月 | 2015.08 |
| 労務調整係数 | 1.000-00000 0.0 0 |

| 内 19号 | 報告書作成 道路詳細設計(A) | 名称・規格 | 条件 | 単位 | 数量 | 単価 | 金額 | 摘要 |
|-------|--------------------|-------|----|----|----|----|----|----|
| | 主任技師 | | | 人 | | | | |
| | 技師(A) | | | 人 | | | | |
| | 技師(B) | | | 人 | | | | |
| | 技師(C) | | | 人 | | | | |
| | 電子計算機使用料 | | | 式 | 1 | | | |
| | 合計 | | | | | | | |
| | | | | | | | | |
| | | | | | | | | |
| | | | | | | | | |
| | | | | | | | | |
| | | | | | | | | |
| | | | | | | | | |
| | | | | | | | | |
| | | | | | | | | |

2次内訳書

| 内 20号 | | 座標計算 | | | | | <table border="1" style="font-size: small;"> <tr><td>単価使用年月</td><td>2015.08</td></tr> <tr><td>歩掛適用年月</td><td>2015.08</td></tr> <tr><td>労務調整係数</td><td>1.000-00000 0.0 0</td></tr> </table> | | | 単価使用年月 | 2015.08 | 歩掛適用年月 | 2015.08 | 労務調整係数 | 1.000-00000 0.0 0 |
|--------|-------------------|--------|---------|----|----|----|--|--|--|--------|---------|--------|---------|--------|-------------------|
| | | 単価使用年月 | 2015.08 | | | | | | | | | | | | |
| 歩掛適用年月 | 2015.08 | | | | | | | | | | | | | | |
| 労務調整係数 | 1.000-00000 0.0 0 | | | | | | | | | | | | | | |
| 名称・規格 | 条件 | 単位 | 数量 | 単価 | 金額 | 摘要 | | | | | | | | | |
| 技師 (A) | | 人 | | | | | | | | | | | | | |
| 技師 (B) | | 人 | | | | | | | | | | | | | |
| 技師 (C) | | 人 | | | | | | | | | | | | | |
| 合計 | | | | | | | | | | | | | | | |

2次内訳書

| 内 21号 | | 設計計画 逆T式擁壁 | | | | | <table border="1" style="font-size: small;"> <tr><td>単価使用年月</td><td>2015.08</td></tr> <tr><td>歩掛適用年月</td><td>2015.08</td></tr> <tr><td>労務調整係数</td><td>1.000-00000 0.0 0</td></tr> </table> | | | 単価使用年月 | 2015.08 | 歩掛適用年月 | 2015.08 | 労務調整係数 | 1.000-00000 0.0 0 |
|----------|-------------------|---------------|---------|----|----|----|--|--|--|--------|---------|--------|---------|--------|-------------------|
| | | 単価使用年月 | 2015.08 | | | | | | | | | | | | |
| 歩掛適用年月 | 2015.08 | | | | | | | | | | | | | | |
| 労務調整係数 | 1.000-00000 0.0 0 | | | | | | | | | | | | | | |
| 名称・規格 | 条件 | 単位 | 数量 | 単価 | 金額 | 摘要 | | | | | | | | | |
| 主任技師 | | 人 | | | | | | | | | | | | | |
| 電子計算機使用料 | | 式 | 1 | | | | | | | | | | | | |
| 合計 | | | | | | | | | | | | | | | |

2次内訳書

| | | | | 単価使用年月 | 2015.08 | | |
|-------|------------------|----|----|--------|-------------------|----|----|
| | | | | 歩掛適用年月 | 2015.08 | | |
| | | | | 労務調整係数 | 1.000-00000 0.0 0 | | |
| 内 22号 | 設計条件の確認 逆T式擁壁 | 条件 | 単位 | 数量 | 単価 | 金額 | 摘要 |
| 技師(A) | | | 人 | | | | |
| | 電子計算機使用料 | | 式 | 1 | | | |
| | 合計 | | | | | | |

2次内訳書

| | | | | 単価使用年月 | 2015.08 | | |
|-------|---------------|----|----|--------|-------------------|----|----|
| | | | | 歩掛適用年月 | 2015.08 | | |
| | | | | 労務調整係数 | 1.000-00000 0.0 0 | | |
| 内 23号 | 設計計算 逆T式擁壁 | 条件 | 単位 | 数量 | 単価 | 金額 | 摘要 |
| 技師(B) | | | 人 | | | | |
| 技師(C) | | | 人 | | | | |
| | 電子計算機使用料 | | 式 | 1 | | | |
| | 合計 | | | | | | |

2次内訳書

| | |
|--------|-------------------|
| 単価使用年月 | 2015.08 |
| 歩掛適用年月 | 2015.08 |
| 労務調整係数 | 1.000-00000 0.0 0 |

| 内 24号 | 設計図 逆T式擁壁 | 名称・規格 | 条件 | 単位 | 数量 | 単価 | 金額 | 摘要 |
|-------|--------------|----------|----|----|----|----|----|----|
| | | 技師(B) | | 人 | | | | |
| | | 技師(C) | | 人 | | | | |
| | | 技術員 | | 人 | | | | |
| | | 電子計算機使用料 | | 式 | 1 | | | |
| | | 合計 | | | | | | |
| | | | | | | | | |
| | | | | | | | | |
| | | | | | | | | |
| | | | | | | | | |
| | | | | | | | | |
| | | | | | | | | |
| | | | | | | | | |
| | | | | | | | | |
| | | | | | | | | |
| | | | | | | | | |
| | | | | | | | | |

2次内訳書

| 内 25号 | | 数量計算 逆T式擁壁 | | 名称・規格 | | 条件 | | 単位 | | 数量 | | 単価 | | 金額 | | 摘要 | |
|----------|--|---------------|--|-------|--|----|--|----|--|----|--|----|--|----|--|----|--|
| | | | | | | | | | | | | | | | | | |
| 技師(C) | | | | | | | | 人 | | | | | | | | | |
| 技術員 | | | | | | | | 人 | | | | | | | | | |
| 電子計算機使用料 | | | | | | | | 式 | | 1 | | | | | | | |
| 合計 | | | | | | | | | | | | | | | | | |

2次内訳書

| 内 26号 | | 照査 逆T式擁壁 | | 名称・規格 | | 条件 | | 単位 | | 数量 | | 単価 | | 金額 | | 摘要 | |
|----------|--|-------------|--|-------|--|----|--|----|--|----|--|----|--|----|--|----|--|
| | | | | | | | | | | | | | | | | | |
| 技師(A) | | | | | | | | 人 | | | | | | | | | |
| 電子計算機使用料 | | | | | | | | 式 | | 1 | | | | | | | |
| 合計 | | | | | | | | | | | | | | | | | |

2次内訳書

| | |
|--------|-------------------|
| 単価使用年月 | 2015.08 |
| 歩掛適用年月 | 2015.08 |
| 労務調整係数 | 1.000-00000 0.0 0 |

| 内 27号 | 報告書作成 逆T式擁壁 | 条件 | 単位 | 数量 | 単価 | 金額 | 摘要 |
|-------|----------------|----|----|----|----|----|----|
| | 技師(B) | | 人 | | | | |
| | 技師(C) | | 人 | | | | |
| | 技術員 | | 人 | | | | |
| | 電子計算機使用料 | | 式 | 1 | | | |
| | 合計 | | | | | | |
| | | | | | | | |
| | | | | | | | |
| | | | | | | | |
| | | | | | | | |
| | | | | | | | |
| | | | | | | | |
| | | | | | | | |
| | | | | | | | |
| | | | | | | | |
| | | | | | | | |
| | | | | | | | |
| | | | | | | | |

2次内訳書

| 内 28号 | | 関係機関との協議資料作成 | | | | 単価使用年月 | | | 2015.08 | | |
|-------|--------|--------------|----|----|----|--------|----|----|-------------------|---------|--|
| | | 名称・規格 | 条件 | 単位 | 数量 | 単価 | 金額 | 摘要 | 歩掛適用年月 | 2015.08 | |
| | | | | | | | | | 1.000-00000 0.0 0 | | |
| | 技師 (B) | | | 人 | | | | | | | |
| | 技師 (C) | | | 人 | | | | | | | |
| | 技術員 | | | 人 | | | | | | | |
| 合計 | | | | | | | | | | | |

2次内訳書

| 内 29号 | | 現地踏査 | | | | 単価使用年月 | | | 2015.08 | | |
|-------|--------|-------|----|----|----|--------|----|----|-------------------|---------|--|
| | | 名称・規格 | 条件 | 単位 | 数量 | 単価 | 金額 | 摘要 | 歩掛適用年月 | 2015.08 | |
| | | | | | | | | | 1.000-00000 0.0 0 | | |
| | 主任技師 | | | 人 | | | | | | | |
| | 技師 (A) | | | 人 | | | | | | | |
| | 技師 (B) | | | 人 | | | | | | | |
| 合計 | | | | | | | | | | | |

2次内訳書

| 内 30号 | | 設計協議 | | | | | <table border="1" style="font-size: small;"> <tr><td>単価使用年月</td><td>2015.08</td></tr> <tr><td>歩掛適用年月</td><td>2015.08</td></tr> <tr><td>労務調整係数</td><td>1.000-00000 0.0 0</td></tr> </table> | | | 単価使用年月 | 2015.08 | 歩掛適用年月 | 2015.08 | 労務調整係数 | 1.000-00000 0.0 0 |
|--------|-------------------|------|----|--------|---------|----|--|--|--|--------|---------|--------|---------|--------|-------------------|
| | | | | 単価使用年月 | 2015.08 | | | | | | | | | | |
| 歩掛適用年月 | 2015.08 | | | | | | | | | | | | | | |
| 労務調整係数 | 1.000-00000 0.0 0 | | | | | | | | | | | | | | |
| 名称・規格 | 条件 | 単位 | 数量 | 単価 | 金額 | 摘要 | | | | | | | | | |
| 主任技師 | | 人 | | | | | | | | | | | | | |
| 技師(A) | | 人 | | | | | | | | | | | | | |
| 技師(B) | | 人 | | | | | | | | | | | | | |
| 合計 | | | | | | | | | | | | | | | |

2次内訳書

| 内 31号 | | 設計協議 | | | | | <table border="1" style="font-size: small;"> <tr><td>単価使用年月</td><td>2015.08</td></tr> <tr><td>歩掛適用年月</td><td>2015.08</td></tr> <tr><td>労務調整係数</td><td>1.000-00000 0.0 0</td></tr> </table> | | | 単価使用年月 | 2015.08 | 歩掛適用年月 | 2015.08 | 労務調整係数 | 1.000-00000 0.0 0 |
|--------|-------------------|------|----|--------|---------|----|--|--|--|--------|---------|--------|---------|--------|-------------------|
| | | | | 単価使用年月 | 2015.08 | | | | | | | | | | |
| 歩掛適用年月 | 2015.08 | | | | | | | | | | | | | | |
| 労務調整係数 | 1.000-00000 0.0 0 | | | | | | | | | | | | | | |
| 名称・規格 | 条件 | 単位 | 数量 | 単価 | 金額 | 摘要 | | | | | | | | | |
| 主任技師 | | 人 | | | | | | | | | | | | | |
| 技師(A) | | 人 | | | | | | | | | | | | | |
| 技師(B) | | 人 | | | | | | | | | | | | | |
| 合計 | | | | | | | | | | | | | | | |

2次内訳書

| | |
|--------|-------------------|
| 単価使用年月 | 2015.08 |
| 歩掛適用年月 | 2015.08 |
| 労務調整係数 | 1.000-00000 0.0 0 |

| 内 32号 | ハ ^o -入作成 | 名称・規格 | 条件 | 単位 | 数量 | 単価 | 金額 | 摘要 |
|----------|---------------------|-------|----|----|----|----|----|----|
| 技師(A) | | | | 人 | | | | |
| 技師(B) | | | | 人 | | | | |
| 電子計算機使用料 | | | | 式 | 1 | | | |
| | | | | | | | | |
| | | 合計 | | | | | | |

1 次単価表

| | | | | 単価使用年月 | 2015.08 | | | |
|------------------------------|-------------------|-----------------|----|--------|-------------------|----|-------|----|
| | | | | 歩掛適用年月 | 2015.08 | | | |
| | | | | 労務調整係数 | 1.000-00000 0.0 0 | | | |
| 単 1号 | PC多径間連結林°ストンヨント桁橋 | 3径間, 81m, 基本構造物 | 単位 | 橋 | 単位数量 | 金額 | 単価 | 摘要 |
| 名称・規格 | | | 単位 | 数量 | 単価 | | | |
| 設計計画 (PC)多径間連結林°ストンヨント桁橋 | | | 橋 | 1 | | | 単 20号 | |
| 設計計算 (PC)多径間連結林°ストンヨント桁橋 | | | 橋 | 1 | | | 単 21号 | |
| 設計図 (PC)多径間連結林°ストンヨント桁橋 | | | 橋 | 1 | | | 単 22号 | |
| 数量計算 (PC)多径間連結林°ストンヨント桁橋 | | | 橋 | 1 | | | 単 23号 | |
| 照査 (PC)多径間連結林°ストンヨント桁橋 | | | 橋 | 1 | | | 単 24号 | |
| 報告書作成 (PC)多径間連結林°ストンヨント桁橋 | | | 橋 | 1 | | | 単 25号 | |
| 合計 | | | | | | | | |
| 単価 | | | | | | | | |
| | | | | | | | | |
| | | | | | | | | |
| | | | | | | | | |
| | | | | | | | | |
| | | | | | | | | |
| | | | | | | | | |
| | | | | | | | | |
| | | | | | | | | |
| | | | | | | | | |
| | | | | | | | | |
| | | | | | | | | |
| | | | | | | | | |
| | | | | | | | | |
| | | | | | | | | |
| | | | | | | | | |
| | | | | | | | | |
| | | | | | | | | |

1次単価表

| 単 2号 | | PC単純ホ ^ホ ステンションT桁橋 | | | 41m, 基本構造物 | | | 単価使用年月 | | | | | | | | |
|---|--|------------------------------|--|--|------------|--|--|--------|--|--|----|--|--|---------|--|--|
| | | | | | | | | 名称・規格 | | | 条件 | | | 2015.08 | | |
| | | | | | | | | | | | 単位 | | | 2015.08 | | |
| 設計画 (PC)単純ホ ^ホ ステンションT桁橋 | | 橋 | | | 数量 | | | 1 | | | | | | | | |
| 設計計算 (PC)単純ホ ^ホ ステンションT桁橋 | | 橋 | | | 数量 | | | 金額 | | | | | | | | |
| 設計図 (PC)単純ホ ^ホ ステンションT桁橋 | | 橋 | | | 数量 | | | 単 26号 | | | | | | | | |
| 数量計算 (PC)単純ホ ^ホ ステンションT桁橋 | | 橋 | | | 数量 | | | 単 27号 | | | | | | | | |
| 照査 (PC)単純ホ ^ホ ステンションT桁橋 | | 橋 | | | 数量 | | | 単 28号 | | | | | | | | |
| 報告書作成 (PC)単純ホ ^ホ ステンションT桁橋 | | 橋 | | | 数量 | | | 単 29号 | | | | | | | | |
| 合計 | | 橋 | | | 数量 | | | 単 30号 | | | | | | | | |
| 単価 | | 橋 | | | 数量 | | | 単 31号 | | | | | | | | |
| 摘要 | | 橋 | | | 数量 | | | 金額 | | | | | | | | |
| | | | | | | | | | | | | | | | | |
| | | | | | | | | | | | | | | | | |
| | | | | | | | | | | | | | | | | |
| | | | | | | | | | | | | | | | | |
| | | | | | | | | | | | | | | | | |
| | | | | | | | | | | | | | | | | |
| | | | | | | | | | | | | | | | | |
| | | | | | | | | | | | | | | | | |
| | | | | | | | | | | | | | | | | |
| | | | | | | | | | | | | | | | | |
| | | | | | | | | | | | | | | | | |
| | | | | | | | | | | | | | | | | |
| | | | | | | | | | | | | | | | | |
| | | | | | | | | | | | | | | | | |
| | | | | | | | | | | | | | | | | |
| | | | | | | | | | | | | | | | | |
| | | | | | | | | | | | | | | | | |
| | | | | | | | | | | | | | | | | |
| | | | | | | | | | | | | | | | | |

1 次単価表

| 単 3号 | | 基本構造物 | | | 単位数量 | | 金額 | 単位 | 摘要 |
|----------------|----|-------|--|--|------|----|----|----|-------|
| 張出式橋脚 | | 名称・規格 | | | 条件 | 単位 | 基 | 数量 | 1 |
| | | | | | | 単位 | 基 | 数量 | 金額 |
| 設計画 張出式橋脚 | | | | | | 基 | 1 | | 単 32号 |
| 設計計算 張出式橋脚 | | | | | | 基 | 1 | | 単 33号 |
| 設計図 張出式橋脚 | | | | | | 基 | 1 | | 単 34号 |
| 数量計算 張出式橋脚 | | | | | | 基 | 1 | | 単 35号 |
| 照査 張出式橋脚 | | | | | | 基 | 1 | | 単 36号 |
| 報告書作成 張出式橋脚 | | | | | | 基 | 1 | | 単 37号 |
| | | | | | | | | | |
| | 合計 | | | | | | | | |
| | 単価 | | | | | | | | |
| | | | | | | | | | |
| | | | | | | | | | |
| | | | | | | | | | |
| | | | | | | | | | |
| | | | | | | | | | |
| | | | | | | | | | |

単価使用年月 2015.08
 歩掛適用年月 2015.08
 労務調整係数 1.000-00000 0.0 0

1次単価表

| 単 4号 | | 類似構造物 | 条件 | 単位 | 基 数量 | 単位数量 | 金額 | 単価 | |
|----------------|--|-------|----|----|------|------|-------|-------|----|
| 張出式橋脚 | | | | | | | | 名称・規格 | 摘要 |
| 設計圖 張出式橋脚 | | | | 基 | 1 | | 単 38号 | | |
| 設計計算 張出式橋脚 | | | | 基 | 1 | | 単 39号 | | |
| 設計図 張出式橋脚 | | | | 基 | 1 | | 単 40号 | | |
| 数量計算 張出式橋脚 | | | | 基 | 1 | | 単 41号 | | |
| 照査 張出式橋脚 | | | | 基 | 1 | | 単 42号 | | |
| 報告書作成 張出式橋脚 | | | | 基 | 1 | | 単 43号 | | |
| 合計 | | | | | | | | | |
| 単価 | | | | | | | | | |
| | | | | | | | | | |
| | | | | | | | | | |
| | | | | | | | | | |
| | | | | | | | | | |
| | | | | | | | | | |
| | | | | | | | | | |
| | | | | | | | | | |
| | | | | | | | | | |

1次単価表

| 単価使用年月 | | 2015.08 | | | | | | | |
|--------------|-----|-------------------|----|----|----|------|----|-------|----|
| 歩掛適用年月 | | 2015.08 | | | | | | | |
| 労務調整係数 | | 1.000-00000 0.0 0 | | | | | | | |
| 単 5号 | 深礎杭 | 基本構造物 | 条件 | 単位 | 基 | 単位数量 | 金額 | 単価 | 摘要 |
| 名称・規格 | | 条件 | | 単位 | 数量 | 単価 | 金額 | | 摘要 |
| 設計計画 深礎杭 | | | | 基 | 1 | | | 単 44号 | |
| 設計計算 深礎杭 | | | | 基 | 1 | | | 単 45号 | |
| 設計図 深礎杭 | | | | 基 | 1 | | | 単 46号 | |
| 数量計算 深礎杭 | | | | 基 | 1 | | | 単 47号 | |
| 照査 深礎杭 | | | | 基 | 1 | | | 単 48号 | |
| 報告書作成 深礎杭 | | | | 基 | 1 | | | 単 49号 | |
| | 合計 | | | | | | | | |
| | 単価 | | | | | | | | |
| | | | | | | | | | |
| | | | | | | | | | |
| | | | | | | | | | |
| | | | | | | | | | |
| | | | | | | | | | |
| | | | | | | | | | |
| | | | | | | | | | |

1次単価表

| 単 6号 | 架設計画 | 名称・規格 | 条件 | 単位 | 工法 | 単位数量 | 金額 | 単価 | |
|-------|------|-------|----|----|----|------|----|-------|----|
| | | | | | | | | 単価 | 摘要 |
| | | | | | | | 1 | | |
| 設計計画 | | | | 工法 | 1 | | | 単 50号 | |
| 設計計算 | | | | 工法 | 1 | | | 単 51号 | |
| 設計図 | | | | 工法 | 1 | | | 単 52号 | |
| 数量計算 | | | | 工法 | 1 | | | 単 53号 | |
| 照査 | | | | 工法 | 1 | | | 単 54号 | |
| 報告書作成 | | | | 工法 | 1 | | | 単 55号 | |
| | | | | | | | | | |
| | | 合計 | | | | | | | |
| | | 単価 | | | | | | | |
| | | | | | | | | | |
| | | | | | | | | | |
| | | | | | | | | | |
| | | | | | | | | | |
| | | | | | | | | | |
| | | | | | | | | | |

1次単価表

| 単 7号 | 土留工詳細設計 | 種別：切梁式 | 名称・規格 | 条件 | 単位 | 基 数量 | 単位数量 | 金額 | 単価 | |
|---------|--------------|--------|-------|----|----|---------|------|----|----|-------|
| | | | | | | | | | 単価 | 摘要 |
| | 設計計画 切梁式 | | | | 基 | 1 | | | 1 | 単 56号 |
| | 設計計算 切梁式 | | | | 基 | 1 | | | | 単 57号 |
| | 設計図 切梁式 | | | | 基 | 1 | | | | 単 58号 |
| | 数量計算 切梁式 | | | | 基 | 1 | | | | 単 59号 |
| | 照査 切梁式 | | | | 基 | 1 | | | | 単 60号 |
| | 報告書作成 切梁式 | | | | 基 | 1 | | | | 単 61号 |
| | 合計 | | | | | | | | | |
| | 単価 | | | | | | | | | |
| | | | | | | | | | | |
| | | | | | | | | | | |
| | | | | | | | | | | |
| | | | | | | | | | | |
| | | | | | | | | | | |
| | | | | | | | | | | |
| | | | | | | | | | | |

単価使用年月 2015.08
 歩掛適用年月 2015.08
 労務調整係数 1.000-00000 0.0 0

1次単価表

| 単 8号 | 土留工詳細設計 | 種別：切梁式 | 条件 | 単位 | 基 数量 | 単位数量 | 金額 | | 摘要 |
|--------------|---------|--------|----|----|------|------|-------|----|----|
| | | | | | | | 単価 | 単価 | |
| 設計計画 切梁式 | | | | 基 | 1 | | 単 62号 | 1 | |
| 設計計算 切梁式 | | | | 基 | 1 | | 単 63号 | 1 | |
| 設計図 切梁式 | | | | 基 | 1 | | 単 64号 | 1 | |
| 数量計算 切梁式 | | | | 基 | 1 | | 単 65号 | 1 | |
| 照査 切梁式 | | | | 基 | 1 | | 単 66号 | 1 | |
| 報告書作成 切梁式 | | | | 基 | 1 | | 単 67号 | 1 | |
| | | | | | | | | | |
| | 合計 | | | | | | | | |
| | 単価 | | | | | | | | |
| | | | | | | | | | |
| | | | | | | | | | |
| | | | | | | | | | |
| | | | | | | | | | |
| | | | | | | | | | |
| | | | | | | | | | |
| | | | | | | | | | |

単価使用年月 2015.08
 歩掛適用年月 2015.08
 労務調整係数 1.000-00000 0.0 0

1次単価表

| 単 9号 | | | 土留工詳細設計 | | | 種別:アソカ-式 | | 単価使用年月 | | 2015.08 | | |
|------|--|--|----------------|--|---|----------|---|--------|-------|---------|----|------|
| | | | | | | 名称・規格 | | 条件 | | 単位 | | 単位数量 |
| | | | 設計図 アソカ-式 | | 基 | | 1 | | 単 68号 | | 摘要 | |
| | | | 設計計算 アソカ-式 | | 基 | | 1 | | 単 69号 | | | |
| | | | 設計図 アソカ-式 | | 基 | | 1 | | 単 70号 | | | |
| | | | 数量計算 アソカ-式 | | 基 | | 1 | | 単 71号 | | | |
| | | | 照査 アソカ-式 | | 基 | | 1 | | 単 72号 | | | |
| | | | 報告書作成 アソカ-式 | | 基 | | 1 | | 単 73号 | | | |
| | | | 合計 | | | | | | | | | |
| | | | 単価 | | | | | | | | | |
| | | | | | | | | | | | | |
| | | | | | | | | | | | | |
| | | | | | | | | | | | | |
| | | | | | | | | | | | | |
| | | | | | | | | | | | | |
| | | | | | | | | | | | | |
| | | | | | | | | | | | | |
| | | | | | | | | | | | | |
| | | | | | | | | | | | | |
| | | | | | | | | | | | | |

1次単価表

| 単 10号 | | 名称・規格 | | 種別：工事用仮橋、仮棧橋 | | 単位 | 橋 | 単位数量 | 金額 | 単価 | 摘要 |
|--------------------|--|-------|--|--------------|--|----|----|------|----|-------|----|
| | | | | 条件 | | 単位 | 数量 | 単価 | 金額 | 単価 | 摘要 |
| 設計図 工事用仮橋、仮棧橋 | | | | | | 橋 | 1 | | | 単 74号 | |
| 設計計算 工事用仮橋、仮棧橋 | | | | | | 橋 | 1 | | | 単 75号 | |
| 設計図 工事用仮橋、仮棧橋 | | | | | | 橋 | 1 | | | 単 76号 | |
| 数量計算 工事用仮橋、仮棧橋 | | | | | | 橋 | 1 | | | 単 77号 | |
| 照査 工事用仮橋、仮棧橋 | | | | | | 橋 | 1 | | | 単 78号 | |
| 報告書作成 工事用仮橋、仮棧橋 | | | | | | 橋 | 1 | | | 単 79号 | |
| 合計 | | | | | | | | | | | |
| 単価 | | | | | | | | | | | |
| | | | | | | | | | | | |
| | | | | | | | | | | | |
| | | | | | | | | | | | |
| | | | | | | | | | | | |
| | | | | | | | | | | | |
| | | | | | | | | | | | |
| | | | | | | | | | | | |
| | | | | | | | | | | | |

単価使用年月 2015.08
 歩掛適用年月 2015.08
 労務調整係数 1.000-00000 0.0 0

1次単価表

| 単 11号 | | 名称・規格 | | 種別：工事用仮橋、仮栈橋 | | 単位 | 橋 | 単位数量 | 金額 | 単価 | 摘要 |
|--------------------|----|-------|--|--------------|--|----|----|------|----|-------|----|
| | | | | 条件 | | 単位 | 数量 | 単価 | 金額 | 単価 | 摘要 |
| 設計圖 工事用仮橋、仮栈橋 | | | | | | 橋 | 1 | | | 単 80号 | |
| 設計計算 工事用仮橋、仮栈橋 | | | | | | 橋 | 1 | | | 単 81号 | |
| 設計図 工事用仮橋、仮栈橋 | | | | | | 橋 | 1 | | | 単 82号 | |
| 数量計算 工事用仮橋、仮栈橋 | | | | | | 橋 | 1 | | | 単 83号 | |
| 照査 工事用仮橋、仮栈橋 | | | | | | 橋 | 1 | | | 単 84号 | |
| 報告書作成 工事用仮橋、仮栈橋 | | | | | | 橋 | 1 | | | 単 85号 | |
| | 合計 | | | | | | | | | | |
| | 単価 | | | | | | | | | | |
| | | | | | | | | | | | |
| | | | | | | | | | | | |
| | | | | | | | | | | | |
| | | | | | | | | | | | |
| | | | | | | | | | | | |
| | | | | | | | | | | | |

単価使用年月 2015.08
 歩掛適用年月 2015.08
 労務調整係数 1.000-00000 0.0 0

1次単価表

| 単 12号 | | 棧道橋 (単純H型橋) | 17'0''x40m 基本構造物 | 単位 | ブック | 単位数量 | 金額 | 単価 | 摘要 |
|-------------------|--|-------------|------------------|----|-----|------|----|-------|----|
| | | 名称・規格 | 条件 | 単位 | 数量 | 単価 | 金額 | 単価 | 摘要 |
| 設計画 (鋼)単純H形橋 | | | | 橋 | 1 | | | 単 86号 | |
| 設計計算 (鋼)単純H形橋 | | | | 橋 | 1 | | | 単 87号 | |
| 設計図 (鋼)単純H形橋 | | | | 橋 | 1 | | | 単 88号 | |
| 数量計算 (鋼)単純H形橋 | | | | 橋 | 1 | | | 単 89号 | |
| 照査 (鋼)単純H形橋 | | | | 橋 | 1 | | | 単 90号 | |
| 報告書作成 (鋼)単純H形橋 | | | | 橋 | 1 | | | 単 91号 | |
| | | 合計 | | | | | | | |
| | | 単価 | | | | | | | |
| | | | | | | | | | |
| | | | | | | | | | |
| | | | | | | | | | |
| | | | | | | | | | |
| | | | | | | | | | |
| | | | | | | | | | |
| | | | | | | | | | |

単価使用年月 2015.08
 歩掛適用年月 2015.08
 労務調整係数 1.000-00000 0.0 0

1次単価表

| 単 13号 | | | 17'ロック40m 類似構造物 | | | | 単価使用年月 2015.08 | |
|-------------------|--|--|-----------------|------------|------|----|-------------------|----|
| 棧道橋 (単純H型橋) | | | 単位 | ブロック 数量 | 単位数量 | 金額 | 単価 | 摘要 |
| 名称・規格 | | | 単位 | 数量 | 単価 | 金額 | 単価 | |
| 設計画 (鋼)単純H形橋 | | | 橋 | 1 | | | 単 92号 | |
| 設計計算 (鋼)単純H形橋 | | | 橋 | 1 | | | 単 93号 | |
| 設計図 (鋼)単純H形橋 | | | 橋 | 1 | | | 単 94号 | |
| 数量計算 (鋼)単純H形橋 | | | 橋 | 1 | | | 単 95号 | |
| 照査 (鋼)単純H形橋 | | | 橋 | 1 | | | 単 96号 | |
| 報告書作成 (鋼)単純H形橋 | | | 橋 | 1 | | | 単 97号 | |
| 合計 | | | | | | | | |
| 単価 | | | | | | | | |
| | | | | | | | | |
| | | | | | | | | |
| | | | | | | | | |
| | | | | | | | | |
| | | | | | | | | |
| | | | | | | | | |

1次単価表

| 既成杭 | | 鋼管杭 基本構造物 | 単位 | ﾌﾟﾛｯｸ 数量 | 単位数量 | 金額 | 単価 | |
|--------------|-------|-----------|----|-------------|------|----|--------|----|
| 単 14号 | 名称・規格 | | | | | | 単価 | 摘要 |
| 設計計画 既製杭 | | | 基 | 1 | | | 単 98号 | |
| 設計計算 既製杭 | | | 基 | 1 | | | 単 99号 | |
| 設計図 既製杭 | | | 基 | 1 | | | 単 100号 | |
| 数量計算 既製杭 | | | 基 | 1 | | | 単 101号 | |
| 照査 既製杭 | | | 基 | 1 | | | 単 102号 | |
| 報告書作成 既製杭 | | | 基 | 1 | | | 単 103号 | |
| | 合計 | | | | | | | |
| | 単価 | | | | | | | |
| | | | | | | | | |
| | | | | | | | | |
| | | | | | | | | |
| | | | | | | | | |
| | | | | | | | | |
| | | | | | | | | |
| | | | | | | | | |
| | | | | | | | | |
| | | | | | | | | |

| | |
|--------|-------------------|
| 単価使用年月 | 2015.08 |
| 歩掛適用年月 | 2015.08 |
| 労務調整係数 | 1.000-00000 0.0 0 |

1 次単価表

| 既成杭 | | | | | | 単価使用年月 | 2015.08 |
|--------------|-----------|----|-------------|------|----|--------|-------------------|
| | | | | | | 歩掛適用年月 | 2015.08 |
| 単 15号 | | | | | | 労務調整係数 | 1.000-00000 0.0 0 |
| 名称・規格 | 鋼管杭 類似構造物 | 単位 | ﾌﾟﾛｯｸ 数量 | 単位数量 | 金額 | 単位 | 摘要 |
| 設計計画 既製杭 | | 基 | 1 | | | 単 104号 | |
| 設計計算 既製杭 | | 基 | 1 | | | 単 105号 | |
| 設計図 既製杭 | | 基 | 1 | | | 単 106号 | |
| 数量計算 既製杭 | | 基 | 1 | | | 単 107号 | |
| 照査 既製杭 | | 基 | 1 | | | 単 108号 | |
| 報告書作成 既製杭 | | 基 | 1 | | | 単 109号 | |
| | | | | | | | |
| | 合計 | | | | | | |
| | 単価 | | | | | | |
| | | | | | | | |
| | | | | | | | |
| | | | | | | | |

1次単価表

| 単 16号 | | ハ°-ス作成 | | 単位 | | 箇所 | | 単位数量 | | 金額 | | 単価 | | 摘要 | |
|--------|--|--------|--|----|--|-------|--|------|--|----|--|-------|--|----|--|
| 名称・規格 | | 条件 | | 単位 | | 数量 | | 単価 | | 金額 | | 単価 | | 摘要 | |
| ハ°-ス作成 | | | | | | (1)1 | | | | | | 内 32号 | | | |
| 合計 | | | | | | | | | | | | | | | |
| 単価 | | | | | | | | | | | | | | | |

単価使用年月 2015.08

歩掛適用年月 2015.08

労務調整係数 1.000-00000 0.0 0

2次単価表

| 単 17号 | 座標計算 | 名称・規格 | 条件 | 単位 | 橋 数量 | 単位数量 単価 | 金額 | 単価 | |
|-------|------|-------|----|----|---------|------------|----|----|----|
| | | | | | | | | 1 | 摘要 |
| 技師(A) | | | | 人 | | | | | |
| 技師(B) | | | | 人 | | | | | |
| 技師(C) | | | | 人 | | | | | |
| | | | | | | | | | |
| | | 合計 | | | | | | | |
| | | 単価 | | | | | | | |
| | | | | | | | | | |
| | | | | | | | | | |
| | | | | | | | | | |
| | | | | | | | | | |
| | | | | | | | | | |
| | | | | | | | | | |
| | | | | | | | | | |

2次単価表

| 単 18号 | 施工計画 | 名称・規格 | 条件 | 単位 | 橋 数量 | 単位数量 | 金額 | 単価 | |
|-------|------|-------|----|----|---------|------|----|----|----|
| | | | | | | | | 単価 | 摘要 |
| | | | | | | | 1 | | |
| 技師(A) | | | | 人 | | | | | |
| 技師(B) | | | | 人 | | | | | |
| 技師(C) | | | | 人 | | | | | |
| | | | | | | | | | |
| | | 合計 | | | | | | | |
| | | 単価 | | | | | | | |
| | | | | | | | | | |
| | | | | | | | | | |
| | | | | | | | | | |
| | | | | | | | | | |
| | | | | | | | | | |
| | | | | | | | | | |
| | | | | | | | | | |
| | | | | | | | | | |
| | | | | | | | | | |

2次単価表

| 単 19号 | 動的照査 | 名称・規格 | 条件 | 単位 | 橋 数量 | 単位数量 | 金額 | 単価 | |
|-------|-------|-------|----|----|---------|------|----|----|----|
| | | | | | | | | 単価 | 摘要 |
| | | | | 人 | | | 1 | | |
| | 主任技師 | | | 人 | | | | | |
| | 技師(A) | | | 人 | | | | | |
| | 技師(B) | | | 人 | | | | | |
| | 技師(C) | | | 人 | | | | | |
| | 合計 | | | | | | | | |
| | 単価 | | | | | | | | |
| | | | | | | | | | |
| | | | | | | | | | |
| | | | | | | | | | |
| | | | | | | | | | |
| | | | | | | | | | |
| | | | | | | | | | |
| | | | | | | | | | |

| | |
|--------|-------------------|
| 単価使用年月 | 2015.08 |
| 歩掛適用年月 | 2015.08 |
| 労務調整係数 | 1.000-00000 0.0 0 |

2次単価表

| 単 20号 | 設計計画 (PC)多径間連結ホ・ストラクション桁橋 | 条件 | 単位 | 橋 数量 | 単位数量 | 金額 | 2015.08 | |
|----------|------------------------------|----|----|---------|------|----|---------|-------------------|
| | | | | | | | 単価 | 摘要 |
| | | | | | | | 歩掛適用年月 | 2015.08 |
| | | | | | | | 労務調整係数 | 1.000-00000 0.0 0 |
| 理事・技師長 | 名称・規格 | | 単位 | 数量 | 単価 | 金額 | | |
| 主任技師 | | | 人 | | | | | |
| 技師(A) | | | 人 | | | | | |
| 電子計算機使用料 | | | 式 | 1 | | | | |
| 合計 | | | | | | | | |
| 単価 | | | | | | | | |
| | | | | | | | | |
| | | | | | | | | |
| | | | | | | | | |
| | | | | | | | | |
| | | | | | | | | |
| | | | | | | | | |
| | | | | | | | | |
| | | | | | | | | |
| | | | | | | | | |
| | | | | | | | | |
| | | | | | | | | |

2次単価表

| 単 21号 | 設計計算 (PC)多径間連結ホストジョイント桁橋 | 条件 | 単位 | 橋 数量 | 単位数量 | 金額 | 2015.08 | |
|----------|-----------------------------|----|----|---------|------|----|-------------|-------|
| | | | | | | | 単価 | 摘要 |
| | | | | | | | | |
| | | | | | | | 1.000-00000 | 0.0 0 |
| 主任技師 | | | 単位 | | | | | |
| 技師(A) | | | 人 | | | | | |
| 技師(B) | | | 人 | | | | | |
| 技師(C) | | | 人 | | | | | |
| 電子計算機使用料 | | | 式 | 1 | | | | |
| 合計 | | | | | | | | |
| 単価 | | | | | | | | |
| | | | | | | | | |
| | | | | | | | | |
| | | | | | | | | |
| | | | | | | | | |
| | | | | | | | | |
| | | | | | | | | |
| | | | | | | | | |

2次単価表

| 設計図 (PC)多径間連結ホ・ストラクション桁橋 | | | 単価使用年月 2015.08 | | 歩掛適用年月 2015.08 | | 労務調整係数 1.000-00000 0.0 0 | |
|-----------------------------|-------|----|-------------------|---------|-------------------|----|-----------------------------|----|
| 単 22号 | 名称・規格 | 条件 | 単位 | 橋 数量 | 単位数量 | 金額 | 単価 | 摘要 |
| 技師 (B) | | | 人 | | | | | |
| 技師 (C) | | | 人 | | | | | |
| 技術員 | | | 人 | | | | | |
| 電子計算機使用料 | | | 式 | 1 | | | | |
| | 合計 | | | | | | | |
| | 単価 | | | | | | | |
| | | | | | | | | |
| | | | | | | | | |
| | | | | | | | | |
| | | | | | | | | |
| | | | | | | | | |
| | | | | | | | | |
| | | | | | | | | |
| | | | | | | | | |
| | | | | | | | | |

2次単価表

| 単 23号 | 数量計算 (PC)多径間連結ホ・ストラジョンT桁橋 | 条件 | 単位 | 橋 数量 | 単位数量 | 金額 | 2015.08 | |
|----------|------------------------------|----|----|---------|------|----|---------|----|
| | | | | | | | 単価 | 摘要 |
| | | | | | | | | |
| 技師(B) | 名称・規格 | | 単位 | 数量 | 単価 | 金額 | 単価 | 摘要 |
| 技師(C) | | | 人 | | | | | |
| 技師 | | | 人 | | | | | |
| 電子計算機使用料 | | | 人 | | | | | |
| | | | 式 | 1 | | | | |
| | | | | | | | | |
| | 合計 | | | | | | | |
| | 単価 | | | | | | | |
| | | | | | | | | |
| | | | | | | | | |
| | | | | | | | | |
| | | | | | | | | |
| | | | | | | | | |
| | | | | | | | | |
| | | | | | | | | |
| | | | | | | | | |

2次単価表

| 単 24号 | 照査 (PC) 多径間連結ホストジョイント桁橋 | 条件 | 単位 | 橋 数量 | 単位数量 | 金額 | 2015.08 | |
|----------|----------------------------|----|----|---------|------|----|-----------------------------|----|
| | | | | | | | 単価 | 摘要 |
| | | | | | | | 歩掛適用年月 2015.08 | |
| | | | | | | | 労務調整係数 1.000-00000 0.0 0 | |
| 主任技師 | | | 単位 | | | 1 | | |
| 技師(A) | | | 人 | | | | | |
| 技師(B) | | | 人 | | | | | |
| 技師(C) | | | 人 | | | | | |
| 電子計算機使用料 | | | 式 | 1 | | | | |
| 合計 | | | | | | | | |
| 単価 | | | | | | | | |
| | | | | | | | | |
| | | | | | | | | |
| | | | | | | | | |
| | | | | | | | | |
| | | | | | | | | |
| | | | | | | | | |
| | | | | | | | | |

2次単価表

| 単 25号 | 報告書作成 (PC)多径間連結ホストリジョンT桁橋 | 条件 | 単位 | 橋 数量 | 単位数量 | 単価 | 金額 | 単価 | 摘要 |
|----------|------------------------------|---------|------|---------|-------------|---------|-------|----|----|
| | | | | | | 1 | | | |
| | | | | | | 2015.08 | | | |
| | | | | 歩掛適用年月 | 2015.08 | | | | |
| | | | | 労務調整係数 | 1.000-00000 | | 0.0 0 | | |
| 名称・規格 | 単位 | 橋 数量 | 単位数量 | 単価 | 金額 | 単価 | 摘要 | | |
| 技師(A) | 人 | | | | | | | | |
| 技師(B) | 人 | | | | | | | | |
| 技師(C) | 人 | | | | | | | | |
| 電子計算機使用料 | 式 | 1 | | | | | | | |
| 合計 | | | | | | | | | |
| 単価 | | | | | | | | | |
| | | | | | | | | | |
| | | | | | | | | | |
| | | | | | | | | | |
| | | | | | | | | | |
| | | | | | | | | | |
| | | | | | | | | | |
| | | | | | | | | | |
| | | | | | | | | | |

2次単価表

| 単 26号 | 設計計画 (PC)単純ホ°ステップノIT桁橋 | 条件 | 単位 | 橋 数量 | 単位数量 | 金額 | 2015.08 | |
|----------|---------------------------|----|----|---------|------|----|---------|----|
| | | | | | | | 単価 | 摘要 |
| 主任技師 | 名称・規格 | | 単位 | | | 1 | | |
| 技師(A) | | | 人 | | | | | |
| 電子計算機使用料 | | | 人 | | | | | |
| | | | 式 | 1 | | | | |
| | | | | | | | | |
| | 合計 | | | | | | | |
| | 単価 | | | | | | | |
| | | | | | | | | |
| | | | | | | | | |
| | | | | | | | | |
| | | | | | | | | |
| | | | | | | | | |
| | | | | | | | | |
| | | | | | | | | |

単価使用年月 2015.08
 歩掛適用年月 2015.08
 労務調整係数 1.000-00000 0.0 0

2次単価表

| 単 27号 | 設計計算 (PC)単純林°ステーション析橋 | 条件 | 単位 | 橋 数量 | 単位数量 | 金額 | 2015.08 | |
|----------|--------------------------|----|----|---------|------|----|---------|----|
| | | | | | | | 単価 | 摘要 |
| | 名称・規格 | | 単位 | | | 1 | | |
| 技師(A) | | | 人 | | | | | |
| 技師(B) | | | 人 | | | | | |
| 技師(C) | | | 人 | | | | | |
| 電子計算機使用料 | | | 式 | 1 | | | | |
| | 合計 | | | | | | | |
| | 単価 | | | | | | | |
| | | | | | | | | |
| | | | | | | | | |
| | | | | | | | | |
| | | | | | | | | |
| | | | | | | | | |
| | | | | | | | | |
| | | | | | | | | |
| | | | | | | | | |
| | | | | | | | | |
| | | | | | | | | |
| | | | | | | | | |

単価適用年月 2015.08
 歩掛適用年月 2015.08
 労務調整係数 1.000-00000 0.0 0

2次単価表

| 単 28号 | 設計図 (PC)単純林 [®] ステーション桁橋 | 条件 | 単位 | 橋 数量 | 単位数量 | 金額 | 2015.08 | |
|----------|--------------------------------------|----|----|---------|------|----|---------|-------------------|
| | | | | | | | 単価 | 摘要 |
| | | | | | | | 歩掛適用年月 | 2015.08 |
| | | | | | | | 労務調整係数 | 1.000-00000 0.0 0 |
| 技師(B) | 名称・規格 | | 単位 | | | | 1 | |
| | | | 人 | | | | | |
| 技師(C) | | | 人 | | | | | |
| 技術員 | | | 人 | | | | | |
| 電子計算機使用料 | | | 式 | 1 | | | | |
| | 合計 | | | | | | | |
| | 単価 | | | | | | | |
| | | | | | | | | |
| | | | | | | | | |
| | | | | | | | | |
| | | | | | | | | |
| | | | | | | | | |
| | | | | | | | | |
| | | | | | | | | |
| | | | | | | | | |
| | | | | | | | | |
| | | | | | | | | |
| | | | | | | | | |

2次単価表

| 単 29号 | | 数量計算 (PC)単純ホ ^ル ステーション桁橋 | | | 条件 | | 単位 | 橋 | 単位数量 | 金額 | 単価 | 摘要 |
|----------|--|---------------------------------------|--|--|----|----|----|----|------|----|----|----|
| | | 名称・規格 | | | 単位 | 数量 | | 単価 | | 金額 | | |
| 技師(B) | | | | | | | | | | | 1 | |
| 技師(C) | | | | | 人 | | | | | | | |
| 技術員 | | | | | 人 | | | | | | | |
| 電子計算機使用料 | | | | | 式 | | 1 | | | | | |
| 合計 | | | | | | | | | | | | |
| 単価 | | | | | | | | | | | | |
| | | | | | | | | | | | | |
| | | | | | | | | | | | | |
| | | | | | | | | | | | | |
| | | | | | | | | | | | | |
| | | | | | | | | | | | | |
| | | | | | | | | | | | | |
| | | | | | | | | | | | | |
| | | | | | | | | | | | | |
| | | | | | | | | | | | | |
| | | | | | | | | | | | | |
| | | | | | | | | | | | | |
| | | | | | | | | | | | | |

| | |
|--------|-------------------|
| 単価使用年月 | 2015.08 |
| 歩掛適用年月 | 2015.08 |
| 労務調整係数 | 1.000-00000 0.0 0 |

2次単価表

| 単 30号 | 照査 (PC)単純林* ステンション桁橋 | 条件 | 単位 | 橋 数量 | 単位数量 | 金額 | 2015.08 | |
|----------|-------------------------|----|----|---------|------|----|-------------------|-----------------------------|
| | | | | | | | 単価 | 摘要 |
| | 名称・規格 | | 単位 | | | | 歩掛適用年月 2015.08 | 労務調整係数 1.000-00000 0.0 0 |
| 主任技師 | | | 人 | | | 1 | | |
| 技師(A) | | | 人 | | | | | |
| 技師(B) | | | 人 | | | | | |
| 技師(C) | | | 人 | | | | | |
| 電子計算機使用料 | | | 式 | 1 | | | | |
| 合計 | | | | | | | | |
| 単価 | | | | | | | | |
| | | | | | | | | |
| | | | | | | | | |
| | | | | | | | | |
| | | | | | | | | |
| | | | | | | | | |
| | | | | | | | | |
| | | | | | | | | |

2次単価表

| 単 31号 | 報告書作成 (PC)単純林° ステンジョンT桁橋 | 条件 | 単位 | 橋 数量 | 単位数量 | 金額 | 2015.08 | |
|----------|-----------------------------|----|----|---------|------|----|---------|-------------------|
| | | | | | | | 単価 | 摘要 |
| | | | | | | | 歩掛適用年月 | 2015.08 |
| | | | | | | | 労務調整係数 | 1.000-00000 0.0 0 |
| 技師(A) | 名称・規格 | | 単位 | 数量 | 単価 | 金額 | 1 | |
| 技師(B) | | | 人 | | | | | |
| 技師(C) | | | 人 | | | | | |
| 電子計算機使用料 | | | 式 | 1 | | | | |
| | 合計 | | | | | | | |
| | 単価 | | | | | | | |
| | | | | | | | | |
| | | | | | | | | |
| | | | | | | | | |
| | | | | | | | | |
| | | | | | | | | |
| | | | | | | | | |
| | | | | | | | | |

2次単価表

| 単 32号 | | 設計計画 張出式橋脚 | 条件 | 単位 | 基 数量 | 単位数量 | 単価 | |
|-------|--|---------------|----|----|---------|------|----|----|
| | | | | | | | 金額 | 摘要 |
| | | 主任技師 | | 単位 | | | 1 | |
| | | 技師(A) | | 人 | | | | |
| | | 電子計算機使用料 | | 式 | 1 | | | |
| | | | | | | | | |
| | | 合計 | | | | | | |
| | | 単価 | | | | | | |
| | | | | | | | | |
| | | | | | | | | |
| | | | | | | | | |
| | | | | | | | | |
| | | | | | | | | |
| | | | | | | | | |
| | | | | | | | | |
| | | | | | | | | |

単価使用年月 2015.08
 歩掛適用年月 2015.08
 労務調整係数 1.000-00000 0.0 0

2次単価表

| 単 33号 | | 設計計算 張出式橋脚 | | | | 単価使用年月 | | 2015.08 | |
|----------|---------------|---------------|----|---------|------------|--------|---|-------------------|----|
| | | | | | | 歩掛適用年月 | | 2015.08 | |
| | | | | | | 労務調整係数 | | 1.000-00000 0.0 0 | |
| 単 33号 | 設計計算 張出式橋脚 | 条件 | 単位 | 基 数量 | 単位数量 単価 | 金額 | 1 | 単価 | 摘要 |
| 技師(B) | | | 人 | | | | | | |
| 技師(C) | | | 人 | | | | | | |
| 電子計算機使用料 | | | 式 | 1 | | | | | |
| | 合計 | | | | | | | | |
| | 単価 | | | | | | | | |
| | | | | | | | | | |
| | | | | | | | | | |
| | | | | | | | | | |
| | | | | | | | | | |
| | | | | | | | | | |
| | | | | | | | | | |
| | | | | | | | | | |
| | | | | | | | | | |
| | | | | | | | | | |
| | | | | | | | | | |
| | | | | | | | | | |
| | | | | | | | | | |
| | | | | | | | | | |
| | | | | | | | | | |

2次単価表

| 単 34号 | 設計図 張出式橋脚 | 名称・規格 | 条件 | 単位 | 基 数量 | 単位数量 単価 | 金額 1 | 2015.08 | |
|-------------------|--------------|-----------------------------|----|----|---------|------------|---------|---------|--|
| | | | | | | | | 単価 | |
| | | | | | | | | 摘要 | |
| 歩掛適用年月 2015.08 | | 労務調整係数 1.000-00000 0.0 0 | | | | | | | |
| 技師 (B) | | | | 人 | | | | | |
| 技師 (C) | | | | 人 | | | | | |
| 技術員 | | | | 人 | | | | | |
| 電子計算機使用料 | | | | 式 | 1 | | | | |
| 合計 | | | | | | | | | |
| 単価 | | | | | | | | | |
| | | | | | | | | | |
| | | | | | | | | | |
| | | | | | | | | | |
| | | | | | | | | | |
| | | | | | | | | | |
| | | | | | | | | | |
| | | | | | | | | | |
| | | | | | | | | | |
| | | | | | | | | | |
| | | | | | | | | | |
| | | | | | | | | | |
| | | | | | | | | | |
| | | | | | | | | | |

2次単価表

| 単 35号 | | 数量計算 張出式橋脚 | 名称・規格 | 条件 | 単位 | 基 数量 | 単位数量 | 金額 | 2015.08 | |
|----------|--|---------------|-------|----|----|---------|------|----|---------|--------|
| | | | | | | | | | 単価 | |
| | | | | | | | | | 歩掛適用年月 | 歩掛調整係数 |
| | | | | | | | | | 1 | |
| 技師 (B) | | | | | 単位 | | | | | 摘要 |
| 技師 (C) | | | | | 人 | | | | | |
| 技術員 | | | | | 人 | | | | | |
| 電子計算機使用料 | | | | | 式 | 1 | | | | |
| 合計 | | | | | | | | | | |
| 単価 | | | | | | | | | | |
| | | | | | | | | | | |
| | | | | | | | | | | |
| | | | | | | | | | | |
| | | | | | | | | | | |
| | | | | | | | | | | |
| | | | | | | | | | | |
| | | | | | | | | | | |
| | | | | | | | | | | |

2次単価表

| 単 36号 | 照套 張出式橋脚 | 名称・規格 | 条件 | 単位 | 基 数量 | 単位数量 単価 | 金額 | 2015.08 | |
|----------|-------------|-------|----|----|---------|------------|----|---------|-------------------|
| | | | | | | | | 単価 | 摘要 |
| | | | | | | | | 単価使用年月 | 2015.08 |
| | | | | | | | | 歩掛適用年月 | 2015.08 |
| | | | | | | | | 労務調整係数 | 1.000-00000 0.0 0 |
| 技師(A) | | | | 単位 | | | 1 | | |
| 技師(B) | | | | 人 | | | | | |
| 電子計算機使用料 | | | | 人 | | | | | |
| | | | | 式 | 1 | | | | |
| | | | | | | | | | |
| | | | | | | | | | |
| | | 合計 | | | | | | | |
| | | 単価 | | | | | | | |
| | | | | | | | | | |
| | | | | | | | | | |
| | | | | | | | | | |
| | | | | | | | | | |
| | | | | | | | | | |
| | | | | | | | | | |
| | | | | | | | | | |
| | | | | | | | | | |

2 次単価表

| 単 37号 | | 報告書作成 張出式橋脚 | 名称・規格 | 条件 | 単位 | 基 数量 | 単 位数量 | 金額 | 単価 | |
|----------|--|----------------|-------|----|----|---------|----------|----|----|----|
| | | | | | | | | | 単価 | 摘要 |
| | | | | | | | | | 1 | |
| 技師 (A) | | | | | | | | | | |
| 技師 (B) | | | | | | | | | | |
| 電子計算機使用料 | | | | | | | 1 | | | |
| 合計 | | | | | | | | | | |
| 単価 | | | | | | | | | | |
| | | | | | | | | | | |
| | | | | | | | | | | |
| | | | | | | | | | | |
| | | | | | | | | | | |
| | | | | | | | | | | |
| | | | | | | | | | | |
| | | | | | | | | | | |

| | |
|--------|-------------------|
| 単価使用年月 | 2015.08 |
| 歩掛適用年月 | 2015.08 |
| 労務調整係数 | 1.000-00000 0.0 0 |

2次単価表

| 単 38号 | 設計計算 張出式橋脚 | 名称・規格 | 条件 | 単位 | 基 数量 | 単位数量 | 金額 | | 摘要 |
|-------|---------------|-------|----|----|---------|------|----|----|----|
| | | | | | | | 単価 | 単価 | |
| | | | | | | 1 | | | |
| | | 主任技師 | | 人 | | | | | |
| | | 技師(A) | | 人 | | | | | |
| | | 合計 | | | | | | | |
| | | 単価 | | | | | | | |

| | |
|--------|-------------------|
| 単価使用年月 | 2015.08 |
| 歩掛適用年月 | 2015.08 |
| 労務調整係数 | 1.000-00000 0.0 0 |

2次単価表

| 単 39号 | 設計計算 張出式橋脚 | 名称・規格 | 条件 | 単位 | 基 数量 | 単位数量 | 金額 | | 摘要 |
|-------|---------------|-------|----|----|---------|------|----|----|----|
| | | | | | | | 単価 | 単価 | |
| | | | | | | 1 | | | |
| | | 技師(B) | | 人 | | | | | |
| | | 技師(C) | | 人 | | | | | |
| | | 合計 | | | | | | | |
| | | 単価 | | | | | | | |

| | |
|--------|-------------------|
| 単価使用年月 | 2015.08 |
| 歩掛適用年月 | 2015.08 |
| 労務調整係数 | 1.000-00000 0.0 0 |

2次単価表

| 単 40号 | 設計図 張出式橋脚 | 名称・規格 | 条件 | 単位 | 基 | 単位数量 | 金額 | 単価 | 摘要 |
|-------|--------------|-------|----|----|----|------|----|----|----|
| | | | | 単位 | 数量 | 単価 | 1 | 単価 | |
| 技師(B) | | | | 人 | | | | | |
| 技師(C) | | | | 人 | | | | | |
| 技術員 | | | | 人 | | | | | |
| | | | | | | | | | |
| | | 合計 | | | | | | | |
| | | 単価 | | | | | | | |
| | | | | | | | | | |
| | | | | | | | | | |
| | | | | | | | | | |
| | | | | | | | | | |
| | | | | | | | | | |
| | | | | | | | | | |
| | | | | | | | | | |
| | | | | | | | | | |

単価使用年月 2015.08
 歩掛適用年月 2015.08
 労務調整係数 1.000-00000 0.0 0

2次単価表

| 単 41号 | 数量計算 張出式橋脚 | 名称・規格 | 条件 | 単位 | 基 数量 | 単 位 数 量 | 金額 | 単価 | |
|-------|---------------|-------|----|----|---------|------------------|----|----|-------------------|
| | | | | | | | | 単価 | 摘要 |
| | | | | | | | 1 | | 2015.08 |
| | | | | | | | | | 2015.08 |
| | | | | | | | | | 1.000-00000 0.0 0 |
| 技師(B) | | | | | | | | | |
| 技師(C) | | | | 人 | | | | | |
| 技術員 | | | | 人 | | | | | |
| | | | | 人 | | | | | |
| | | | | | | | | | |
| | | 合計 | | | | | | | |
| | | 単価 | | | | | | | |
| | | | | | | | | | |
| | | | | | | | | | |
| | | | | | | | | | |
| | | | | | | | | | |
| | | | | | | | | | |
| | | | | | | | | | |
| | | | | | | | | | |
| | | | | | | | | | |

2次単価表

| 単 42号 | 照査 張出式橋脚 | 名称・規格 | 条件 | 単位 | 基 数量 | 単位数量 | 金額 | 2015.08 | |
|-------|-------------|-------|----|----|---------|------|----|---------|----|
| | | | | | | | | 単価 | 摘要 |
| 技師(A) | | | | | | | | 1 | |
| 技師(B) | | | | 人 | | | | | |
| | | | | 人 | | | | | |
| | | | | | | | | | |
| | | 合計 | | | | | | | |
| | | 単価 | | | | | | | |

| 単 43号 | 報告書作成 張出式橋脚 | 名称・規格 | 条件 | 単位 | 基 数量 | 単位数量 | 金額 | 2015.08 | |
|-------|----------------|-------|----|----|---------|------|----|---------|----|
| | | | | | | | | 単価 | 摘要 |
| 技師(A) | | | | | | | | 1 | |
| 技師(B) | | | | 人 | | | | | |
| | | | | 人 | | | | | |
| | | | | | | | | | |
| | | 合計 | | | | | | | |
| | | 単価 | | | | | | | |

2次単価表

| 設計計画 深礎杭 | | 条件 | | 単位 | 基 数量 | 単位数量 | 金額 | | 摘要 | |
|-------------|----------|----|--|----|---------|------|-------|----|----|--|
| | | | | | | | 単位 | 単価 | | |
| | | | | | | | 名称・規格 | 単価 | | |
| 単 44号 | | | | | 1 | | | | | |
| | 主任技術者 | | | 人 | | | | | | |
| | 理事・技師長 | | | 人 | | | | | | |
| | 主任技師 | | | 人 | | | | | | |
| | 電子計算機使用料 | | | 式 | 1 | | | | | |
| | 合計 | | | | | | | | | |
| | 単価 | | | | | | | | | |
| | | | | | | | | | | |
| | | | | | | | | | | |
| | | | | | | | | | | |
| | | | | | | | | | | |
| | | | | | | | | | | |
| | | | | | | | | | | |
| | | | | | | | | | | |
| | | | | | | | | | | |
| | | | | | | | | | | |

単価使用年月 2015.08
 歩掛適用年月 2015.08
 労務調整係数 1.000-00000 0.0 0

2次単価表

| 単 45号 | | 設計計算 深礎杭 | 名称・規格 | 条件 | 単位 | 基 数量 | 単位数量 単価 | 金額 1 | 2015.08 | |
|----------|--|-------------|-------|----|----|---------|------------|---------|---------|----|
| | | | | | | | | | 単位 | 単価 |
| | | | | | | | | | 摘要 | |
| 技師(A) | | | | | | | | | | |
| 技師(B) | | | | | 人 | | | | | |
| 技師(C) | | | | | 人 | | | | | |
| 電子計算機使用料 | | | | | 式 | 1 | | | | |
| 合計 | | | | | | | | | | |
| 単価 | | | | | | | | | | |
| | | | | | | | | | | |
| | | | | | | | | | | |
| | | | | | | | | | | |
| | | | | | | | | | | |
| | | | | | | | | | | |
| | | | | | | | | | | |
| | | | | | | | | | | |
| | | | | | | | | | | |
| | | | | | | | | | | |
| | | | | | | | | | | |
| | | | | | | | | | | |
| | | | | | | | | | | |
| | | | | | | | | | | |
| | | | | | | | | | | |
| | | | | | | | | | | |
| | | | | | | | | | | |
| | | | | | | | | | | |

2次単価表

| 単 46号 設計図 深礎杭 | | 条件 | 単位 | 基 数量 | 単位数量 | 金額 | 2015.08 | |
|------------------|--|----|----|---------|------|----|---------|----|
| | | | | | | | 単位 | 摘要 |
| 名称・規格 | | 条件 | 単位 | 数量 | 単位数量 | 金額 | 1 | 単価 |
| 技師 (B) | | | | | | | | |
| 技師 (C) | | | 人 | | | | | |
| 技師 (C) | | | 人 | | | | | |
| 技師 (C) | | | 人 | | | | | |
| 電子計算機使用料 | | | 式 | 1 | | | | |
| 合計 | | | | | | | | |
| 単価 | | | | | | | | |
| | | | | | | | | |
| | | | | | | | | |
| | | | | | | | | |
| | | | | | | | | |
| | | | | | | | | |
| | | | | | | | | |
| | | | | | | | | |
| | | | | | | | | |
| | | | | | | | | |
| | | | | | | | | |

2次単価表

| 単 47号 | 数量計算 深礎杭 | 名称・規格 | 条件 | 単位 | 基 数量 | 単位数量 単価 | 金額 | 2015.08 | |
|----------|-------------|-------|----|----|---------|------------|----|---------|----|
| | | | | | | | | 単価 | 摘要 |
| | | | | | | | 1 | | |
| | | | | | | | | | |
| 技師(C) | | | | 人 | | | | | |
| 技術員 | | | | 人 | | | | | |
| 電子計算機使用料 | | | | 式 | 1 | | | | |
| | | | | | | | | | |
| | | 合計 | | | | | | | |
| | | 単価 | | | | | | | |
| | | | | | | | | | |
| | | | | | | | | | |
| | | | | | | | | | |
| | | | | | | | | | |
| | | | | | | | | | |
| | | | | | | | | | |
| | | | | | | | | | |
| | | | | | | | | | |
| | | | | | | | | | |
| | | | | | | | | | |

単価使用年月 2015.08
 歩掛適用年月 2015.08
 労務調整係数 1.000-00000 0.0 0

2次単価表

| 単 48号 | 照査 深礎杭 | 名称・規格 | 条件 | 単位 | 基 数量 | 単位数量 | 金額 | 単価 | |
|-------|-----------|-------|----|----|---------|------|----|----|----|
| | | | | | | | | 摘要 | |
| | | | | | | | | 単位 | 単価 |
| | 主任技師 | | | 人 | | | 1 | | |
| | 技師(A) | | | 人 | | | | | |
| | 電子計算機使用料 | | | 式 | 1 | | | | |
| | 合計 | | | | | | | | |
| | 単価 | | | | | | | | |
| | | | | | | | | | |
| | | | | | | | | | |
| | | | | | | | | | |
| | | | | | | | | | |
| | | | | | | | | | |
| | | | | | | | | | |
| | | | | | | | | | |
| | | | | | | | | | |

単価使用年月 2015.08
 歩掛適用年月 2015.08
 労務調整係数 1.000-00000 0.0 0

2次単価表

| 単 49号 | | | 報告書作成 深礎杭 | 名称・規格 | 条件 | 単位 | 基 数量 | 単位数量 単価 | 金額 | 2015.08 | |
|----------|--|--|--------------|-------|----|----|---------|------------|----|---------|-------------------|
| | | | | | | | | | | 単価 | 摘要 |
| 技師(B) | | | | | | | | | 1 | | 1.000-00000 0.0 0 |
| 技師(C) | | | | | | 人 | | | | | |
| 電子計算機使用料 | | | | | | 人 | | | | | |
| 合計 | | | | | | 式 | 1 | | | | |
| 単価 | | | | | | | | | | | |
| | | | | | | | | | | | |
| | | | | | | | | | | | |
| | | | | | | | | | | | |
| | | | | | | | | | | | |
| | | | | | | | | | | | |
| | | | | | | | | | | | |
| | | | | | | | | | | | |
| | | | | | | | | | | | |
| | | | | | | | | | | | |
| | | | | | | | | | | | |
| | | | | | | | | | | | |
| | | | | | | | | | | | |

2次単価表

| 単 50号 | 設計計画 | 名称・規格 | 条件 | 単位 | 工法 | 単位数量 | 金額 | 単価 | 摘要 |
|-------|------|-------|----|----|----|------|----|----|----|
| | | | | 単位 | 数量 | 単価 | 金額 | 単価 | |
| 主任技師 | | | | 人 | | | 1 | | |
| 技師(A) | | | | 人 | | | | | |
| | | 合計 | | | | | | | |
| | | 単価 | | | | | | | |

単価使用年月 2015.08

歩掛適用年月 2015.08

労務調整係数 1.000-00000 0.0 0

2次単価表

| 単 51号 | 設計計算 | 名称・規格 | 条件 | 単位 | 工法 数量 | 単位数量 単価 | 金額 1 | 単価 | |
|-------|------|-------|----|----|----------|------------|---------|----|----|
| | | | | | | | | 単価 | 摘要 |
| 技師(A) | | | | 人 | | | | | |
| 技師(B) | | | | 人 | | | | | |
| 技師(C) | | | | 人 | | | | | |
| | | | | | | | | | |
| | | 合計 | | | | | | | |
| | | 単価 | | | | | | | |
| | | | | | | | | | |
| | | | | | | | | | |
| | | | | | | | | | |
| | | | | | | | | | |
| | | | | | | | | | |
| | | | | | | | | | |
| | | | | | | | | | |

| | |
|--------|-------------------|
| 単価使用年月 | 2015.08 |
| 歩掛適用年月 | 2015.08 |
| 労務調整係数 | 1.000-00000 0.0 0 |

2次単価表

| 単 52号 | 設計図 | 名称・規格 | 条件 | 単位 | 工法 数量 | 単位数量 単価 | 金額 1 | 単価 | |
|--------|-----|-------|----|----|----------|------------|---------|----|----|
| | | | | | | | | 単価 | 摘要 |
| 技師 (B) | | | | 人 | | | | | |
| 技師 (C) | | | | 人 | | | | | |
| 技術員 | | | | 人 | | | | | |
| | | | | | | | | | |
| | | 合計 | | | | | | | |
| | | 単価 | | | | | | | |
| | | | | | | | | | |
| | | | | | | | | | |
| | | | | | | | | | |
| | | | | | | | | | |
| | | | | | | | | | |
| | | | | | | | | | |
| | | | | | | | | | |
| | | | | | | | | | |
| | | | | | | | | | |
| | | | | | | | | | |
| | | | | | | | | | |

2次単価表

| 単 53号 | 数量計算 | 名称・規格 | 条件 | 単位 | 工法 | 単位数量 | | 金額 | 単価 | |
|-------|------|-------|----|----|----|------|----|----|----|----|
| | | | | | | 数量 | 単価 | | 数量 | 単価 |
| | | | | | | | | | 1 | |
| | | | | 人 | | | | | | |
| | | | | 人 | | | | | | |
| | | | | | | | | | | |
| | | 合計 | | | | | | | | |
| | | 単価 | | | | | | | | |

| | |
|--------|-------------------|
| 単価使用年月 | 2015.08 |
| 歩掛適用年月 | 2015.08 |
| 労務調整係数 | 1.000-00000 0.0 0 |

2次単価表

| 単 54号 | 照査 | 名称・規格 | 条件 | 単位 | 工法 | 単位数量 | | 金額 | 単価 | |
|-------|----|-------|----|----|----|------|----|----|----|----|
| | | | | | | 数量 | 単価 | | 数量 | 単価 |
| | | | | | | | | | 1 | |
| | | | | 人 | | | | | | |
| | | | | 人 | | | | | | |
| | | | | | | | | | | |
| | | 合計 | | | | | | | | |
| | | 単価 | | | | | | | | |

| | |
|--------|-------------------|
| 単価使用年月 | 2015.08 |
| 歩掛適用年月 | 2015.08 |
| 労務調整係数 | 1.000-00000 0.0 0 |

2次単価表

| 単 55号 | 報告書作成 | 名称・規格 | 条件 | 単位 | 工法 | 単位数量 | 単価 | |
|-------|-------|-------|----|----|----|------|----|----|
| | | | | | | | 金額 | 摘要 |
| | | | | | | 1 | | |
| 技師(B) | | | | 人 | | | | |
| 技師(C) | | | | 人 | | | | |
| | | | | | | | | |
| | | 合計 | | | | | | |
| | | 単価 | | | | | | |

単価使用年月 2015.08

歩掛適用年月 2015.08

労務調整係数 1.000-00000 0.0 0

2次単価表

| 単 56号 | | 設計計画 切梁式 | 名称・規格 | 条件 | 単位 | 基 数量 | 単位数量 単価 | 金額 | 2015.08 | |
|----------|--|-------------|-------|----|----|---------|------------|----|---------|----|
| | | | | | | | | | 単価 | 摘要 |
| 技師(A) | | | | | | | | 1 | | |
| 技師(B) | | | | 人 | | | | | | |
| 電子計算機使用料 | | | | 式 | 1 | | | | | |
| 合計 | | | | | | | | | | |
| 単価 | | | | | | | | | | |
| | | | | | | | | | | |
| | | | | | | | | | | |
| | | | | | | | | | | |
| | | | | | | | | | | |
| | | | | | | | | | | |
| | | | | | | | | | | |
| | | | | | | | | | | |
| | | | | | | | | | | |
| | | | | | | | | | | |
| | | | | | | | | | | |
| | | | | | | | | | | |
| | | | | | | | | | | |
| | | | | | | | | | | |
| | | | | | | | | | | |
| | | | | | | | | | | |
| | | | | | | | | | | |
| | | | | | | | | | | |
| | | | | | | | | | | |

2次単価表

| 単 58号 | 設計図 切梁式 | 名称・規格 | 条件 | 単位 | 基 数量 | 単位数量 単価 | 金額 1 | 2015.08 | |
|-------|------------|----------|----|----|---------|------------|---------|---------|----|
| | | | | | | | | 単価 | 摘要 |
| | | | | | | | | | |
| | | 技師(C) | | 人 | | | | | |
| | | 技術員 | | 人 | | | | | |
| | | 電子計算機使用料 | | 式 | 1 | | | | |
| | | | | | | | | | |
| | | 合計 | | | | | | | |
| | | 単価 | | | | | | | |
| | | | | | | | | | |
| | | | | | | | | | |
| | | | | | | | | | |
| | | | | | | | | | |
| | | | | | | | | | |
| | | | | | | | | | |
| | | | | | | | | | |
| | | | | | | | | | |
| | | | | | | | | | |
| | | | | | | | | | |
| | | | | | | | | | |

2次単価表

| 単 59号 | | 数量計算 切梁式 | 名称・規格 | 条件 | 単位 | 基 数量 | 単位数量 単価 | 金額 | 2015.08 | |
|----------|--|-------------|-------|----|----|---------|------------|----|---------|--|
| | | | | | | | | | 単価 | |
| | | | | | | | | | 1 | |
| | | | | | | | | | 摘要 | |
| 技師(C) | | | | | | | | | | |
| 技術員 | | | | | 人 | | | | | |
| 電子計算機使用料 | | | | | 人 | | | | | |
| | | | | | 式 | 1 | | | | |
| 合計 | | | | | | | | | | |
| 単価 | | | | | | | | | | |
| | | | | | | | | | | |
| | | | | | | | | | | |
| | | | | | | | | | | |
| | | | | | | | | | | |
| | | | | | | | | | | |
| | | | | | | | | | | |
| | | | | | | | | | | |
| | | | | | | | | | | |

2次単価表

| 単 60号 | 照査 切梁式 | 名称・規格 | 条件 | 単位 | 基 数量 | 単位数量 | 単価 | | 摘要 | |
|----------|-----------|-------|----|----|---------|------|----|---|----|----|
| | | | | | | | 金額 | 1 | 単価 | 金額 |
| | | | | | | | | | | |
| 技師(B) | | | | | | | | | | |
| 電子計算機使用料 | | | | | | | | | | |
| | | | | | | | | | | |
| | | | | | | | | | | |
| 合計 | | | | | | | | | | |
| 単価 | | | | | | | | | | |

単価使用年月 2015.08

歩掛適用年月 2015.08

労務調整係数 1.000-00000 0.0 0

2次単価表

| 単 61号 | 報告書作成 切梁式 | 名称・規格 | 条件 | 単位 | 基 数量 | 単位数量 | 単価 | | 摘要 | |
|----------|--------------|-------|----|----|---------|------|----|---|----|----|
| | | | | | | | 金額 | 1 | 単価 | 金額 |
| | | | | | | | | | | |
| 技師(C) | | | | | | | | | | |
| 電子計算機使用料 | | | | | | | | | | |
| | | | | | | | | | | |
| | | | | | | | | | | |
| 合計 | | | | | | | | | | |
| 単価 | | | | | | | | | | |

単価使用年月 2015.08

歩掛適用年月 2015.08

労務調整係数 1.000-00000 0.0 0

2次単価表

| 単 62号 | 設計計画 切梁式 | 名称・規格 | 条件 | 単位 | 基 数量 | 単位数量 | 金額 | 2015.08 | |
|-------|-------------|-------|----|----|---------|------|----|---------|-------------------|
| | | | | | | | | 単価 | 摘要 |
| 技師(A) | | | | 人 | | | 1 | | |
| 技師(B) | | | | 人 | | | | | |
| | | | | | | | | | |
| | | 合計 | | | | | | | |
| | | 単価 | | | | | | | |
| | | | | | | | | 歩掛適用年月 | 2015.08 |
| | | | | | | | | 歩掛適用年月 | 2015.08 |
| | | | | | | | | 労務調整係数 | 1.000-00000 0.0 0 |

2次単価表

| 単 63号 | 設計計算 切梁式 | 名称・規格 | 条件 | 単位 | 基 数量 | 単位数量 | 金額 | 2015.08 | |
|-------|-------------|-------|----|----|---------|------|----|---------|-------------------|
| | | | | | | | | 単価 | 摘要 |
| 技師(B) | | | | 人 | | | 1 | | |
| 技師(C) | | | | 人 | | | | | |
| | | | | | | | | | |
| | | 合計 | | | | | | | |
| | | 単価 | | | | | | | |
| | | | | | | | | 歩掛適用年月 | 2015.08 |
| | | | | | | | | 歩掛適用年月 | 2015.08 |
| | | | | | | | | 労務調整係数 | 1.000-00000 0.0 0 |

2次単価表

| 単 64号 | 設計図 切梁式 | 名称・規格 | 条件 | 単位 | 基 数量 | 単位数量 | 2015.08 | | | | | | | |
|---|-------------------|-------|----|----|---------|------|---------|----|--------|---------|--------|---------|--------|-------------------|
| | | | | | | | 単価 | 金額 | | | | | | |
| | | | | | | | 1 | | | | | | | |
| 技師(C) | | | | 人 | | | | | | | | | | |
| 技術員 | | | | 人 | | | | | | | | | | |
| | | | | | | | | | | | | | | |
| | | 合計 | | | | | | | | | | | | |
| | | 単価 | | | | | | | | | | | | |
| <table border="1" style="width: 100%; border-collapse: collapse;"> <tr> <td style="width: 20%;">単価使用年月</td> <td style="text-align: center;">2015.08</td> </tr> <tr> <td>歩掛適用年月</td> <td style="text-align: center;">2015.08</td> </tr> <tr> <td>労務調整係数</td> <td style="text-align: center;">1.000-00000 0.0 0</td> </tr> </table> | | | | | | | | | 単価使用年月 | 2015.08 | 歩掛適用年月 | 2015.08 | 労務調整係数 | 1.000-00000 0.0 0 |
| 単価使用年月 | 2015.08 | | | | | | | | | | | | | |
| 歩掛適用年月 | 2015.08 | | | | | | | | | | | | | |
| 労務調整係数 | 1.000-00000 0.0 0 | | | | | | | | | | | | | |
| | | | | | | | | 摘要 | | | | | | |

2次単価表

| 単 65号 | 数量計算 切梁式 | 名称・規格 | 条件 | 単位 | 基 数量 | 単位数量 | 2015.08 | | | | | | | |
|---|-------------------|-------|----|----|---------|------|---------|----|--------|---------|--------|---------|--------|-------------------|
| | | | | | | | 単価 | 金額 | | | | | | |
| | | | | | | | 1 | | | | | | | |
| 技師(C) | | | | 人 | | | | | | | | | | |
| 技術員 | | | | 人 | | | | | | | | | | |
| | | | | | | | | | | | | | | |
| | | 合計 | | | | | | | | | | | | |
| | | 単価 | | | | | | | | | | | | |
| <table border="1" style="width: 100%; border-collapse: collapse;"> <tr> <td style="width: 20%;">単価使用年月</td> <td style="text-align: center;">2015.08</td> </tr> <tr> <td>歩掛適用年月</td> <td style="text-align: center;">2015.08</td> </tr> <tr> <td>労務調整係数</td> <td style="text-align: center;">1.000-00000 0.0 0</td> </tr> </table> | | | | | | | | | 単価使用年月 | 2015.08 | 歩掛適用年月 | 2015.08 | 労務調整係数 | 1.000-00000 0.0 0 |
| 単価使用年月 | 2015.08 | | | | | | | | | | | | | |
| 歩掛適用年月 | 2015.08 | | | | | | | | | | | | | |
| 労務調整係数 | 1.000-00000 0.0 0 | | | | | | | | | | | | | |
| | | | | | | | | 摘要 | | | | | | |

2次単価表

| 単 66号 | 照套 切梁式 | 名称・規格 | 条件 | 単位 | 基 数量 | 単位数量 | 金額 | 2015.08 | |
|--------|-----------|-------|----|----|---------|------|----|---------|----|
| | | | | | | | | 単価 | 摘要 |
| 技師 (B) | | | | | | | | 1 | |
| | | | | 人 | | | | | |
| | | 合計 | | | | | | | |
| | | 単価 | | | | | | | |
| | | | | | | | | | |
| | | | | | | | | | |
| | | | | | | | | | |
| | | | | | | | | | |

| 単 67号 | 報告書作成 切梁式 | 名称・規格 | 条件 | 単位 | 基 数量 | 単位数量 | 金額 | 2015.08 | |
|--------|--------------|-------|----|----|---------|------|----|---------|----|
| | | | | | | | | 単価 | 摘要 |
| 技師 (C) | | | | | | | | 1 | |
| | | | | 人 | | | | | |
| | | 合計 | | | | | | | |
| | | 単価 | | | | | | | |
| | | | | | | | | | |
| | | | | | | | | | |
| | | | | | | | | | |
| | | | | | | | | | |

2次単価表

| 単 68号 | 設計計画 7)カ-式 | 名称・規格 | 条件 | 単位 | 基 数量 | 単位数量 単価 | 金額 | 2015.08 | |
|----------|---------------|-------|----|----|---------|------------|----|---------|----|
| | | | | | | | | 単価 | 摘要 |
| | | | | | | | 1 | | |
| 技師 (A) | | | | | | | | | |
| 技師 (B) | | | | 人 | | | | | |
| 電子計算機使用料 | | | | 人 | | | | | |
| | | | | 式 | 1 | | | | |
| | | | | | | | | | |
| | | | | | | | | | |
| | | 合計 | | | | | | | |
| | | 単価 | | | | | | | |
| | | | | | | | | | |
| | | | | | | | | | |
| | | | | | | | | | |
| | | | | | | | | | |
| | | | | | | | | | |
| | | | | | | | | | |
| | | | | | | | | | |
| | | | | | | | | | |
| | | | | | | | | | |

単価使用年月 2015.08
 歩掛適用年月 2015.08
 労務調整係数 1.000-00000 0.0 0

2次単価表

| 単 70号 | | 設計図 7カ-式 | 条件 | 単位 | 基 数量 | 単位数量 | 金額 | | 摘要 |
|----------|--|-------------|----|----|---------|------|----|----|----|
| | | | | | | | 単位 | 単価 | |
| 技師(C) | | | | | | | 1 | | |
| 技術員 | | | | 人 | | | | | |
| 電子計算機使用料 | | | | 人 | | | | | |
| | | | | 式 | 1 | | | | |
| 合計 | | | | | | | | | |
| 単価 | | | | | | | | | |
| | | | | | | | | | |
| | | | | | | | | | |
| | | | | | | | | | |
| | | | | | | | | | |
| | | | | | | | | | |
| | | | | | | | | | |
| | | | | | | | | | |
| | | | | | | | | | |

単価使用年月 2015.08
 歩掛適用年月 2015.08
 労務調整係数 1.000-00000 0.0 0

2次単価表

| 単 71号 | | 数量計算 7カ-式 | 名称・規格 | 条件 | 単位 | 基 数量 | 単位数量 | 金額 | 2015.08 | |
|----------|--|--------------|-------|----|----|---------|------|----|---------|-----------------------------|
| | | | | | | | | | 単価 | 摘要 |
| | | | | | | | | 1 | | |
| | | | | | | | | | | 歩掛適用年月 2015.08 |
| | | | | | | | | | | 労務調整係数 1.000-00000 0.0 0 |
| 技師(C) | | | | | | | | | | |
| 技術員 | | | | | 人 | | | | | |
| 電子計算機使用料 | | | | | 人 | | | | | |
| | | | | | 式 | 1 | | | | |
| 合計 | | | | | | | | | | |
| 単価 | | | | | | | | | | |
| | | | | | | | | | | |
| | | | | | | | | | | |
| | | | | | | | | | | |
| | | | | | | | | | | |
| | | | | | | | | | | |
| | | | | | | | | | | |
| | | | | | | | | | | |
| | | | | | | | | | | |
| | | | | | | | | | | |
| | | | | | | | | | | |
| | | | | | | | | | | |

2次単価表

| 単 72号 | 照査 7ノカ-式 | 名称・規格 | 条件 | 単位 | 基 数量 | 単位数量 | 2015.08 | | |
|----------|-------------|-------|----|----|---------|------|---------|----|----|
| | | | | | | | 金額 | 単価 | |
| 技師(B) | | | | | | | 1 | | |
| 電子計算機使用料 | | | | | | | | | |
| | | | | | | | | | |
| 合計 | | | | | | | | | |
| 単価 | | | | | | | | | |
| | | | | | | | | | 摘要 |

2次単価表

| 単 73号 | 報告書作成 7ノカ-式 | 名称・規格 | 条件 | 単位 | 基 数量 | 単位数量 | 2015.08 | | |
|----------|----------------|-------|----|----|---------|------|---------|----|----|
| | | | | | | | 金額 | 単価 | |
| 技師(C) | | | | | | | 1 | | |
| 電子計算機使用料 | | | | | | | | | |
| | | | | | | | | | |
| 合計 | | | | | | | | | |
| 単価 | | | | | | | | | |
| | | | | | | | | | 摘要 |

2次単価表

| 単 74号 | | 設計計画 工事用仮橋、仮栈橋 | | 条件 | 単位 | 橋 数量 | 単位数量 | 金額 | 単価 | 摘要 |
|-------------------|--|-------------------|---------|----|----|---------|------|----|----|----|
| | | 名称・規格 | 2015.08 | | | | | | | |
| 歩掛適用年月 | | | | | | | | | | |
| 2015.08 | | | | | | | | | | |
| 労務調整係数 | | | | | | | | | | |
| 1.000-00000 0.0 0 | | | | | | | | | | |
| 技師 (A) | | | | | | | | 1 | | |
| 技師 (B) | | | | | 人 | | | | | |
| 電子計算機使用料 | | | | | 人 | | | | | |
| | | | | | 式 | 1 | | | | |
| | | | | | | | | | | |
| 合計 | | | | | | | | | | |
| 単価 | | | | | | | | | | |
| | | | | | | | | | | |
| | | | | | | | | | | |
| | | | | | | | | | | |
| | | | | | | | | | | |
| | | | | | | | | | | |
| | | | | | | | | | | |
| | | | | | | | | | | |
| | | | | | | | | | | |
| | | | | | | | | | | |
| | | | | | | | | | | |

2次単価表

| 単 75号 | 設計計算 工事用仮橋、仮棧橋 | 名称・規格 | 条件 | 単位 | 橋 数量 | 単位数量 単価 | 金額 | 2015.08 | |
|----------|-------------------|-------|----|----|---------|------------|----|---------|----|
| | | | | | | | | 単価 | 摘要 |
| | | | | | | | 1 | | |
| 技師 (B) | | | | 人 | | | | | |
| 技師 (C) | | | | 人 | | | | | |
| 電子計算機使用料 | | | | 式 | 1 | | | | |
| | | | | | | | | | |
| | 合計 | | | | | | | | |
| | 単価 | | | | | | | | |
| | | | | | | | | | |
| | | | | | | | | | |
| | | | | | | | | | |
| | | | | | | | | | |
| | | | | | | | | | |
| | | | | | | | | | |

単価使用年月
2015.08
歩掛適用年月
2015.08
労務調整係数
1.000-00000 0.0 0

2次単価表

| 単 77号 | 数量計算 工事用仮橋、仮棧橋 | 条件 | 単位 | 橋 数量 | 単位数量 | 2015.08 | | | |
|----------|-------------------|----|----|---------|------|---------|----|--|--|
| | | | | | | 金額 | 単価 | | |
| | | | | | | 摘要 | | | |
| 技師(C) | | | | | | | | | |
| 技術員 | | | 人 | | | | | | |
| 電子計算機使用料 | | | 人 | | | | | | |
| | | | 式 | 1 | | | | | |
| 合計 | | | | | | | | | |
| 単価 | | | | | | | | | |
| | | | | | | | | | |
| | | | | | | | | | |
| | | | | | | | | | |
| | | | | | | | | | |
| | | | | | | | | | |
| | | | | | | | | | |
| | | | | | | | | | |
| | | | | | | | | | |
| | | | | | | | | | |
| | | | | | | | | | |

2次単価表

| 単価使用年月 | | 2015.08 | |
|----------|-----------------|-------------------|----------|
| 歩掛適用年月 | | 2015.08 | |
| 労務調整係数 | | 1.000-00000 0.0 0 | |
| 単 78号 | 照査 工事用仮橋、仮棧橋 | 単 1 | 単価 |
| 名称・規格 | | 金額 | 摘要 |
| 単 | 条件 | 橋 数量 | 単価 数量 |
| 技師(A) | | | |
| 技師(B) | | | |
| 電子計算機使用料 | | 1 | |
| 合計 | | | |
| 単価 | | | |
| | | | |
| | | | |
| | | | |
| | | | |
| | | | |
| | | | |
| | | | |
| | | | |
| | | | |
| | | | |
| | | | |
| | | | |
| | | | |

2次単価表

| 单 79号 | 報告書作成 工事用仮橋、仮棧橋 | 名称・規格 | 条件 | 単位 | 橋 数量 | 単位数量 | 2015.08 | |
|-------|--------------------|-------|----|----|---------|------|---------|----|
| | | | | | | | 金額 | 単価 |
| | | | | | | | | |
| 技師(C) | | | | 人 | | | | |
| | 電子計算機使用料 | | | 式 | 1 | | | |
| | 合計 | | | | | | | |
| | 単価 | | | | | | | |

2次単価表

| 单 80号 | 設計計画 工事用仮橋、仮棧橋 | 名称・規格 | 条件 | 単位 | 橋 数量 | 単位数量 | 2015.08 | |
|-------|-------------------|-------|----|----|---------|------|---------|----|
| | | | | | | | 金額 | 単価 |
| | | | | | | | | |
| 技師(A) | | | | 人 | | | | |
| 技師(B) | | | | 人 | | | | |
| | 合計 | | | | | | | |
| | 単価 | | | | | | | |

2次単価表

| 単 81号 | 設計計算 工事用仮橋、仮棧橋 | 条件 | 単位 | 橋 数量 | 単位数量 | 2015.08 | |
|-------|-------------------|----|----|---------|------|-------------------|----|
| | | | | | | 金額 | 単価 |
| 名称・規格 | | | | | | 2015.08 | |
| 技師(B) | | | | | | 1.000-00000 0.0 0 | |
| 技師(C) | | | | | | 0.0 0 | |
| 合計 | | | | | | 0.0 0 | |
| 単価 | | | | | | 0.0 0 | |
| 摘要 | | | | | | 0.0 0 | |
| | | | 人 | | | | |
| | | | 人 | | | | |
| | | | | | | | |
| | | | | | | | |
| | | | | | | | |

2次単価表

| 設計図 工事用仮橋、仮棧橋 | | | 条件 | | | 単位 | 橋 数量 | 単位数量 単価 | 金額 | 単価 | 摘要 |
|------------------|--|-------|----|--|----|----|---------|------------|----|----|----|
| 単 82号 | | | | | 単位 | | | | 1 | | |
| | | 名称・規格 | | | 単位 | | | | | | |
| | | 技師(B) | | | 人 | | | | | | |
| | | 技師(C) | | | 人 | | | | | | |
| | | 技術員 | | | 人 | | | | | | |
| | | 合計 | | | | | | | | | |
| | | 単価 | | | | | | | | | |
| | | | | | | | | | | | |
| | | | | | | | | | | | |
| | | | | | | | | | | | |
| | | | | | | | | | | | |
| | | | | | | | | | | | |
| | | | | | | | | | | | |
| | | | | | | | | | | | |
| | | | | | | | | | | | |
| | | | | | | | | | | | |
| | | | | | | | | | | | |

2次単価表

| 数量計算 工事用仮橋、仮棧橋 | | | | | 2015.08 | |
|-------------------|-------|-------|----|-------------|---------|-------|
| | | 条件 | | | 単価使用年月 | |
| | | 名称・規格 | 単位 | 橋 数量 | 単位数量 | 金額 |
| 単 83号 | 技師(C) | | 人 | | 1 | |
| | 技術員 | | 人 | | | |
| | 合計 | | | | | |
| | 単価 | | | | | 摘要 |
| | | | | 1 | | 0.0 0 |
| | | | | 2015.08 | | |
| | | | | 2015.08 | | |
| | | | | 1.000-00000 | | 0.0 0 |

2次単価表

| 照査 工事用仮橋、仮棧橋 | | | | | 2015.08 | |
|-----------------|-------|-------|----|-------------|---------|-------|
| | | 条件 | | | 単価使用年月 | |
| | | 名称・規格 | 単位 | 橋 数量 | 単位数量 | 金額 |
| 単 84号 | 技師(A) | | 人 | | 1 | |
| | 技師(B) | | 人 | | | |
| | 合計 | | | | | |
| | 単価 | | | | | 摘要 |
| | | | | 1 | | 0.0 0 |
| | | | | 2015.08 | | |
| | | | | 2015.08 | | |
| | | | | 1.000-00000 | | 0.0 0 |

2次単価表

| 単 85号 | | 報告書作成 工事用仮橋、仮棧橋 | | 2015.08 | | |
|-------|----|--------------------|------|-------------------|----|----|
| | | 名称・規格 | | 2015.08 | | |
| | | 条件 | | 1.000-00000 0.0 0 | | |
| 単 85号 | 単位 | 橋 数量 | 単位数量 | 金額 | 単価 | 摘要 |
| 技師(C) | 単位 | | | | 1 | |
| | 人 | | | | | |
| | | | | | | |
| | 合計 | | | | | |
| | 単価 | | | | | |
| | | | | | | |

2次単価表

| 単 86号 | 設計計画 (鋼)単純H形橋 | 条件 | 単位 | 橋 数量 | 単位数量 | 金額 | 単価 | 摘要 |
|-------|------------------|----|----|---------|------|----|----|----|
| | | | | | | 1 | 単価 | |
| 主任技師 | | | | | | | | |
| | | | 人 | | | | | |
| | | | 人 | | | | | |
| | 電子計算機使用料 | | 式 | 1 | | | | |
| 合計 | | | | | | | | |
| 単価 | | | | | | | | |
| | | | | | | | | |
| | | | | | | | | |
| | | | | | | | | |
| | | | | | | | | |
| | | | | | | | | |
| | | | | | | | | |

単価使用年月 2015.08
 歩掛適用年月 2015.08
 労務調整係数 1.000-00000 0.0 0

2次単価表

| 単 87号 | 設計計算 (鋼)単純H形橋 | 名称・規格 | 条件 | 単位 | 橋 数量 | 単位数量 | 金額 | 2015.08 | |
|-------|------------------|-------|----|----|---------|------|----|-------------|-------|
| | | | | | | | | 単価 | 摘要 |
| | | | | 単位 | | | 1 | 1.000-00000 | 0.0 0 |
| | 主任技師 | | | 人 | | | | | |
| | 技師(A) | | | 人 | | | | | |
| | 技師(B) | | | 人 | | | | | |
| | 技師(C) | | | 人 | | | | | |
| | 電子計算機使用料 | | | 式 | 1 | | | | |
| | 合計 | | | | | | | | |
| | 単価 | | | | | | | | |
| | | | | | | | | | |
| | | | | | | | | | |
| | | | | | | | | | |
| | | | | | | | | | |
| | | | | | | | | | |
| | | | | | | | | | |
| | | | | | | | | | |
| | | | | | | | | | |
| | | | | | | | | | |

2次単価表

| 単 88号 | 設計図 (鋼)単純H形橋 | 条件 | 単位 | 橋 数量 | 単位数量 | 金額 | 2015.08 | |
|----------|-----------------|----|----|---------|------|----|---------|--------|
| | | | | | | | 単価 | |
| | | | | | | | 歩掛適用年月 | 労務調整係数 |
| | | | | | | 1 | | 0.0 0 |
| 技師 (B) | 名称・規格 | | 単位 | 数量 | 単価 | 金額 | 単価 | 摘要 |
| | | | 人 | | | | | |
| 技師 (C) | | | 人 | | | | | |
| 技術員 | | | 人 | | | | | |
| 電子計算機使用料 | | | 式 | 1 | | | | |
| | 合計 | | | | | | | |
| | 単価 | | | | | | | |
| | | | | | | | | |
| | | | | | | | | |
| | | | | | | | | |
| | | | | | | | | |
| | | | | | | | | |
| | | | | | | | | |
| | | | | | | | | |
| | | | | | | | | |

2次単価表

| 単 89号 | | 数量計算 (鋼)単純H形橋 | 条件 | 単位 | 橋 数量 | 單位数量 | 2015.08 | | |
|----------|--|------------------|----|----|---------|------|---------|----|--|
| | | | | | | | 単価 | | |
| | | | | | | | 金額 | 摘要 | |
| | | 名称・規格 | | 単位 | 金額 | 1 | 単価 | 摘要 | |
| 技師(B) | | | | 人 | | | | | |
| 技師(C) | | | | 人 | | | | | |
| 技術員 | | | | 人 | | | | | |
| 電子計算機使用料 | | | | 式 | 1 | | | | |
| 合計 | | | | | | | | | |
| 単価 | | | | | | | | | |
| | | | | | | | | | |
| | | | | | | | | | |
| | | | | | | | | | |
| | | | | | | | | | |
| | | | | | | | | | |
| | | | | | | | | | |
| | | | | | | | | | |

2次単価表

| 単 90号 | 照査 (銅)単純H形橋 | 名称・規格 | 条件 | 単位 | 橋 数量 | 単位数量 | 金額 | 単価 | |
|-------|----------------|-------|----|----|---------|------|----|----|----|
| | | | | | | | | 単価 | 摘要 |
| | 主任技師 | | | 人 | | | 1 | | |
| | 技師(A) | | | 人 | | | | | |
| | 技師(B) | | | 人 | | | | | |
| | 技師(C) | | | 人 | | | | | |
| | 電子計算機使用料 | | | 式 | 1 | | | | |
| | 合計 | | | | | | | | |
| | 単価 | | | | | | | | |
| | | | | | | | | | |
| | | | | | | | | | |
| | | | | | | | | | |
| | | | | | | | | | |
| | | | | | | | | | |
| | | | | | | | | | |
| | | | | | | | | | |
| | | | | | | | | | |
| | | | | | | | | | |
| | | | | | | | | | |

単価使用年月 2015.08
 歩掛適用年月 2015.08
 労務調整係数 1.000-00000 0.0 0

2次単価表

| 単 91号 | 報告書作成 (鋼)単純H形橋 | 条件 | 単位 | 橋 数量 | 単位数量 | 金額 | 2015.08 | |
|-------|-------------------|----|----|---------|------|----|--------------------------|----|
| | | | | | | | 単位 | 単価 |
| | 名称・規格 | | | | | | 歩掛適用年月 2015.08 | |
| | 技師 (A) | | 人 | | | 1 | 労務調整係数 1.000-00000 0.0 0 | |
| | 技師 (B) | | 人 | | | | | |
| | 技師 (C) | | 人 | | | | | |
| | 電子計算機使用料 | | 式 | 1 | | | | |
| | 合計 | | | | | | | |
| | 単価 | | | | | | | |
| | | | | | | | | |
| | | | | | | | | |
| | | | | | | | | |
| | | | | | | | | |
| | | | | | | | | |
| | | | | | | | | |
| | | | | | | | | |
| | | | | | | | | |
| | | | | | | | | |

2次単価表

| 単 92号 | | 設計計画 (鋼)単純H形橋 | 条件 | 単位 | 橋 数量 | 単位数量 | 2015.08 | |
|-------|--|------------------|----|----|---------|------|---------|----|
| | | | | | | | 単価 | 金額 |
| | | 名称・規格 | | 単位 | 数量 | 単価 | 金額 | 摘要 |
| 主任技師 | | | | | | | 1 | |
| 技師(A) | | | | 人 | | | | |
| | | | | 人 | | | | |
| | | | | | | | | |
| | | 合計 | | | | | | |
| | | 単価 | | | | | | |

2次単価表

| 単 94号 | 設計図 (鋼)単純H形橋 | 条件 | 単位 | 橋 数量 | 単位数量 | 金額 | 2015.08 | |
|--------|-----------------|----|----|---------|------|----|---------|--------|
| | | | | | | | 単価 | |
| | | | | | | | 歩掛適用年月 | 労務調整係数 |
| | | | | | | 1 | | 0.0 0 |
| 技師 (B) | 名称・規格 | | 単位 | 数量 | 単価 | 金額 | 単価 | 摘要 |
| | | | 人 | | | | | |
| 技師 (C) | | | 人 | | | | | |
| 技術員 | | | 人 | | | | | |
| | 合計 | | | | | | | |
| | 単価 | | | | | | | |
| | | | | | | | | |
| | | | | | | | | |
| | | | | | | | | |
| | | | | | | | | |
| | | | | | | | | |
| | | | | | | | | |
| | | | | | | | | |

2次単価表

| 単 95号 | 数量計算 (鋼)単純H形橋 | | 単 位 | 橋 | 単 位 | 単 位 | 金額 | 単 価 | 摘要 |
|--------|------------------|----|-----|----|-----|-----|----|-----|----|
| | 名称・規格 | 条件 | 単 位 | 数量 | 単 価 | 金額 | 1 | 単 価 | |
| 技師 (B) | | | 人 | | | | | | |
| 技師 (C) | | | 人 | | | | | | |
| 技術員 | | | 人 | | | | | | |
| | | | | | | | | | |
| | 合計 | | | | | | | | |
| | 単 価 | | | | | | | | |
| | | | | | | | | | |
| | | | | | | | | | |
| | | | | | | | | | |
| | | | | | | | | | |
| | | | | | | | | | |
| | | | | | | | | | |
| | | | | | | | | | |
| | | | | | | | | | |
| | | | | | | | | | |
| | | | | | | | | | |
| | | | | | | | | | |

| | |
|--------|-------------------|
| 単価使用年月 | 2015.08 |
| 歩掛適用年月 | 2015.08 |
| 労務調整係数 | 1.000-00000 0.0 0 |

2次単価表

| 単 96号 | | 照套 (銅)単純H形橋 | 条件 | 単位 | 橋 数量 | 単位数量 | 金額 | 2015.08 | |
|-------|--|----------------|----|----|---------|------|----|---------|----|
| | | | | | | | | 単価 | 摘要 |
| | | 名称・規格 | | 単位 | | | 1 | 単価 | |
| 主任技師 | | | | 人 | | | | | |
| 技師(A) | | | | 人 | | | | | |
| 技師(B) | | | | 人 | | | | | |
| 技師(C) | | | | 人 | | | | | |
| 合計 | | | | | | | | | |
| 単価 | | | | | | | | | |
| | | | | | | | | | |
| | | | | | | | | | |
| | | | | | | | | | |
| | | | | | | | | | |
| | | | | | | | | | |
| | | | | | | | | | |
| | | | | | | | | | |
| | | | | | | | | | |
| | | | | | | | | | |

2次単価表

| 単 97号 | 報告書作成 (鋼)単鋼H形橋 | 条件 | 単位 | 橋 数量 | 単位数量 単価 | 金額 | 2015.08 | |
|-------|-------------------|----|----|---------|------------|----|---------|----|
| | | | | | | | 単位 | 摘要 |
| | | | | | | | 単価 | |
| 技師(A) | | | | | | | 1 | |
| 技師(B) | | | 人 | | | | | |
| 技師(C) | | | 人 | | | | | |
| | | | 人 | | | | | |
| | 合計 | | | | | | | |
| | 単価 | | | | | | | |
| | | | | | | | | |
| | | | | | | | | |
| | | | | | | | | |
| | | | | | | | | |
| | | | | | | | | |
| | | | | | | | | |
| | | | | | | | | |
| | | | | | | | | |

2次単価表

| 単 98号 | | 設計計画 既製杭 | 条件 | 単位 | 基 数量 | 単位数量 | 金額 | 2015.08 | |
|----------|--|-------------|----|----|---------|------|----|-------------------|----|
| | | | | | | | | 単価 | 摘要 |
| | | 名称・規格 | | 単位 | 数量 | 単価 | 金額 | 2015.08 | |
| | | | | | | | | 1.000-00000 0.0 0 | |
| 理事・技師長 | | | | | | | | | |
| 主任技師 | | | | 人 | | | | | |
| 技師(A) | | | | 人 | | | | | |
| 電子計算機使用料 | | | | 式 | 1 | | | | |
| 合計 | | | | | | | | | |
| 単価 | | | | | | | | | |
| | | | | | | | | | |
| | | | | | | | | | |
| | | | | | | | | | |
| | | | | | | | | | |
| | | | | | | | | | |
| | | | | | | | | | |
| | | | | | | | | | |
| | | | | | | | | | |

2次単価表

| 単 99号 | | 設計計算 既製杭 | | 条件 | 単位 | 基 数量 | 単位数量 | 金額 | 2015.08 | |
|----------|--|-------------|----|----|----|---------|------|----|---------|----|
| | | 名称・規格 | 単価 | | | | | | 単価 | 摘要 |
| 技師(B) | | | | | 人 | | | 1 | | |
| 技師(C) | | | | | 人 | | | | | |
| 電子計算機使用料 | | | | | 式 | 1 | | | | |
| 合計 | | | | | | | | | | |
| 単価 | | | | | | | | | | |
| | | | | | | | | | | |
| | | | | | | | | | | |
| | | | | | | | | | | |
| | | | | | | | | | | |
| | | | | | | | | | | |
| | | | | | | | | | | |
| | | | | | | | | | | |
| | | | | | | | | | | |

単価使用年月 2015.08
 歩掛適用年月 2015.08
 労務調整係数 1.000-00000 0.0 0

2次単価表

| 単 101号 | | 数量計算 既製杭 | 名称・規格 | 条件 | 単位 | 基 数量 | 単位数量 単価 | 金額 | 2015.08 | |
|--------|----------|-------------|-------|----|----|---------|------------|----|---------|--|
| | | | | | | | | | 単価 | 摘要 |
| | | | | | | | | | 1 | |
| | | | | | | | | | | 歩掛適用年月 2015.08 労務調整係数 1.000-00000 0.0 0 |
| 技師(C) | | | | | 単位 | | | | | |
| | 技術員 | | | | 人 | | | | | |
| | 電子計算機使用料 | | | | 式 | 1 | | | | |
| | 合計 | | | | | | | | | |
| | 単価 | | | | | | | | | |
| | | | | | | | | | | |
| | | | | | | | | | | |
| | | | | | | | | | | |
| | | | | | | | | | | |
| | | | | | | | | | | |
| | | | | | | | | | | |
| | | | | | | | | | | |
| | | | | | | | | | | |
| | | | | | | | | | | |
| | | | | | | | | | | |
| | | | | | | | | | | |

2次単価表

| 単 102号 | 照査 既製杭 | 名称・規格 | 条件 | 単位 | 基 数量 | 単位数量 単価 | 金額 1 | 2015.08 | |
|-------------------|-----------|-------|----|----|---------|------------|---------|---------|----|
| | | | | | | | | 単価 | 摘要 |
| 歩掛適用年月 | | | | | | | | | |
| 2015.08 | | | | | | | | | |
| 労務調整係数 | | | | | | | | | |
| 1.000-00000 0.0 0 | | | | | | | | | |
| 主任技師 | | | | 単位 | | | | | |
| 技師(A) | | | | 人 | | | | | |
| 電子計算機使用料 | | | | 人 | | | | | |
| | | | | 式 | 1 | | | | |
| | | | | | | | | | |
| | | 合計 | | | | | | | |
| | | 単価 | | | | | | | |
| | | | | | | | | | |
| | | | | | | | | | |
| | | | | | | | | | |
| | | | | | | | | | |
| | | | | | | | | | |
| | | | | | | | | | |
| | | | | | | | | | |
| | | | | | | | | | |

2次単価表

| 単 103号 | | 報告書作成 既製杭 | | 条件 | | 単位 | 基 数量 | 単位数量 単価 | 金額 1 | 単価 | 2015.08 歩掛適用年月 1.000-00000 0.0 0 労務調整係数 | |
|----------|--|--------------|--|----|---------|------------|---------|------------|---------|----|--|--|
| 名称・規格 | | 条件 | | 単位 | 基 数量 | 単位数量 単価 | 金額 | 摘要 | | | | |
| 技師(B) | | | | 人 | | | | | | | | |
| 技師(C) | | | | 人 | | | | | | | | |
| 電子計算機使用料 | | | | 式 | 1 | | | | | | | |
| 合計 | | | | | | | | | | | | |
| 単価 | | | | | | | | | | | | |
| | | | | | | | | | | | | |
| | | | | | | | | | | | | |
| | | | | | | | | | | | | |
| | | | | | | | | | | | | |
| | | | | | | | | | | | | |
| | | | | | | | | | | | | |
| | | | | | | | | | | | | |
| | | | | | | | | | | | | |
| | | | | | | | | | | | | |
| | | | | | | | | | | | | |
| | | | | | | | | | | | | |

2次単価表

| 単 104号 | 設計計画 既製杭 | 名称・規格 | 条件 | 単位 | 基 数量 | 単位数量 単価 | 金額 | 2015.08 | |
|-------------------|-------------|-------|----|----|---------|------------|----|---------|----|
| | | | | | | | | 単価 | |
| | | | | | | | | 単価 | 摘要 |
| 歩掛適用年月 | | | | | | | | | |
| 2015.08 | | | | | | | | | |
| 労務調整係数 | | | | | | | | | |
| 1.000-00000 0.0 0 | | | | | | | | | |
| 理事・技師長 | | | | 単位 | | | 1 | | |
| | | | | 人 | | | | | |
| 主任技師 | | | | 人 | | | | | |
| 技師(A) | | | | 人 | | | | | |
| | | | | | | | | | |
| | | 合計 | | | | | | | |
| | | 単価 | | | | | | | |
| | | | | | | | | | |
| | | | | | | | | | |
| | | | | | | | | | |
| | | | | | | | | | |
| | | | | | | | | | |
| | | | | | | | | | |
| | | | | | | | | | |
| | | | | | | | | | |

2次単価表

| 単 105号 | 設計計算 既製杭 | 名称・規格 | 条件 | 単位 | 基 数量 | 単位数量 | 金額 | | 摘要 |
|--------|-------------|-------|----|----|---------|------|----|----|----|
| | | | | | | | 1 | 単価 | |
| | | | | | | | 単価 | 単価 | |
| 技師(B) | | | | 人 | | | | | |
| 技師(C) | | | | 人 | | | | | |
| | | | | | | | | | |
| | | 合計 | | | | | | | |
| | | 単価 | | | | | | | |

| | |
|--------|-------------------|
| 単価使用年月 | 2015.08 |
| 歩掛適用年月 | 2015.08 |
| 労務調整係数 | 1.000-00000 0.0 0 |

2次単価表

| 単 106号 | 設計図 既製杭 | 名称・規格 | 条件 | 単位 | 基 数量 | 単位数量 | 金額 | | 摘要 |
|--------|------------|-------|----|----|---------|------|----|----|----|
| | | | | | | | 1 | 単価 | |
| | | | | | | | 単価 | 単価 | |
| 技師(C) | | | | 人 | | | | | |
| 技術員 | | | | 人 | | | | | |
| | | | | | | | | | |
| | | 合計 | | | | | | | |
| | | 単価 | | | | | | | |

| | |
|--------|-------------------|
| 単価使用年月 | 2015.08 |
| 歩掛適用年月 | 2015.08 |
| 労務調整係数 | 1.000-00000 0.0 0 |

2次単価表

| 単 107号 | 数量計算 既製杭 | 名称・規格 | 条件 | 単位 | 基 数量 | 単位数量 | 2015.08 | |
|--------|-------------|-------|----|----|---------|------|---------|----|
| | | | | | | | 金額 | 単価 |
| | | | | | | | | |
| | 技師(C) | | | | | | 1 | |
| | 技術員 | | | 人 | | | | |
| | | | | 人 | | | | |
| | 合計 | | | | | | | |
| | 単価 | | | | | | | |

2次単価表

| 単 108号 | 照査 既製杭 | 名称・規格 | 条件 | 単位 | 基 数量 | 単位数量 | 2015.08 | |
|--------|-----------|-------|----|----|---------|------|---------|----|
| | | | | | | | 金額 | 単価 |
| | | | | | | | | |
| | 主任技師 | | | | | | 1 | |
| | 技師(A) | | | 人 | | | | |
| | | | | 人 | | | | |
| | 合計 | | | | | | | |
| | 単価 | | | | | | | |

2次単価表

| 単 109号 | 報告書作成 既製杭 | 名称・規格 | 条件 | 単位 | 基 数量 | 単位数量 | 単価 | |
|--------|--------------|-------|----|-------------|---------|------|-----|----|
| | | | | | | | 金額 | 摘要 |
| | | | | 1 | | | | |
| 技師(B) | | | | 人 | | | | |
| 技師(C) | | | | 人 | | | | |
| | 合計 | | | | | | | |
| | 単価 | | | | | | | |
| | | | | 2015.08 | | | | |
| | | | | 2015.08 | | | | |
| | | | | 1.000-00000 | 0.0 | 0.0 | 0.0 | 0 |

仕 様 書
(測量・設計・地質調査業務委託)

1. 本委託は、仙台市契約規則に基づく契約書及び設計図書に基づき行うものとする。
2. 本委託は、宮城県土木部作成の共通仕様書（土木工事委託編）の文中における宮城県を仙台市と読み替え準用するものとする。
3. 本委託の完了期日は平成28年3月31日とする。
4. 受託者は当該業務の実施にあたり、新たに雇用する場合は、東日本大地震による被災者等の積極的な雇用に努めるものとする。
被災者等の雇用においては、ハローワークにおいて被災者等を対象とした求人募集を扱っていることから積極的に活用するものとする。また、賃金の支払いが適正かつ遅滞無く行われるよう配慮するものとする。なお、業務着手の際に、被災者等雇用計画書を調査職員に提出するとともに、業務完了時には被災者等雇用実績報告書を提出するものとする。
なお、様式については仙台市ホームページよりダウンロードし作成するものとする。
※ http://www.city.sendai.jp/business/d/1195077_1434.html
5. 受託者は、仙台市契約規則及び前金払取扱要綱の定めにより、契約金額が100万円以上のものに限り前払金の支払いを請求できる。
6. 測量調査設計業務実績登録（テクリス）
受託者は、契約時または変更時において、請負金額100万円以上の業務について、測量調査設計業務実績情報システム（TECRIS）に基づき、受注・変更・完了・訂正時に業務実績情報として「登録のための確認のお願い」を作成し、受注時は契約後、土曜日、日曜日、祝日等を除き10日以内に、登録内容の変更時は変更があった日から、土曜日、日曜日、祝日等を除き10日以内に、完了時は業務完了後、土曜日、日曜日、祝日等を除き10日以内に、調査職員の確認を受けたうえ、登録機関に登録申請しなければならない。
なお、登録内容に訂正が必要な場合、TECRISに基づき、「訂正のための確認のお願い」を作成し、訂正があった日から、土曜日、日曜日、祝日等を除き10日以内に調査職員の確認を受けたうえ、登録機関に登録申請しなければならない。
また、登録機関に登録後、TECRISより「登録内容確認書」をダウンロードし、直ちに監督職員に提出しなければならない。なお、変更時と完了時の間が、土曜日、日曜日、祝日等を除き10日間に満たない場合は、変更時の提出を省略できるものとする。
7. 成果品
成果品については仕様書に基づくものとし、調査職員と十分協議のうえ提出するものとする。
なお、重要構造物についてはチェックリスト、チェックシートを併せて提出するものとする。

(市) 高畑定義線 (高畑工区) 道路・橋梁詳細設計業務委託 (その1) 特記仕様書

I 総則

1. 適用範囲

本特記仕様書は、(市) 高畑定義線 (高畑工区) 道路・橋梁詳細設計業務委託 (その1) (以下「本業務」という。) に適用する。

2. 業務の目的

本業務は、(市) 高畑定義線 (高畑工区) 道路改良事業の道路・橋梁等構造物の詳細設計を行うことを目的とする。

3. 留意事項

(1) 受託者は、常に委託者と綿密な連絡を取り、本市担当者の監督を受け指示に従わなければならない。

また、仕様書、特記仕様書及び設計図書は、本業務に必要な事項のうち主要な事項を示すもので、これらに指示のない事項であっても業務上当然必要な事項については、受託者の責任において行うものとする。

(2) 受託者は、当該地区の関係者と良好な関係を保つよう適宜処置を講じて作業の実施にあたるものとする。

(3) 関連する以下の業務との整合・調整を図りながら業務を進めるものとする。

- ① (市) 高畑定義線 (高畑工区) 道路・橋梁詳細設計業務委託 (その2)
- ② (市) 高畑定義線 (高畑工区) 詳細地質調査業務委託
- ③ (市) 高畑定義線 (高畑工区) 基準点測量業務委託

II. 業務内容

1. 業務内容

本業務の主な業務内容は下記のとおりとする。

| 項 目 | 内 容 等 | 条 件 等 |
|------|------------|---|
| 道路設計 | 道路詳細設計 (A) | 丘陵地 1~2 車線 複断面なし 暫定計画なし 歩道設計なし 取付道路等あり 環境施設なし 特殊法面なし 路床入替なし 車線変更なし 成果分割なし |
| | 座標計算 | |
| | 逆 T 式擁壁 | 予備設計済 1 断面 |

| | | |
|-----------|-----------------------------------|---|
| 橋梁設計 | 橋梁詳細設計（共通） | 座標計算・施工計画・動的照査 2 橋 資料作成・現地踏査 1 業務 |
| | PC 多径間連結 ^ホ ステンション T 桁橋 | 一般計算 予備設計あり 3 径間 81m 斜角 90° バチ・曲線なし |
| | PC 単純 ^ホ ステンション T 桁橋 | 一般計算 予備設計あり 41m 斜角 90° バチ・曲線なし |
| | 張出式橋脚 | |
| | 深礎杭 | |
| | 架設計画 | 架設工法 3 |
| 仮設構造物詳細設計 | 土留工詳細設計 | 切梁 4 段 複数設計なし |
| | 土留工詳細設計 | アンカー 2 段 |
| | 仮橋・仮栈橋詳細設計 | 工事用 複数設計あり |
| 栈道橋設計 | 栈道橋詳細設計（共通） | 座標計算 12 橋 施工計画 1 橋 動的照査 12 橋 資料作成・現地踏査 1 業務 |
| | 上部工（1 ブロック 40m） | （鋼）単純 H 型橋 一般計算 予備設計あり 6m 斜角 90° バチあり 曲線なし |
| | 橋脚基礎工（1 ブロック 40m） | 橋脚基礎 既成（鋼管）杭 |
| 打合せ協議 | 道路 | 中間 2 回 |
| 解析等調査 | 橋梁・栈道橋 | 中間 2 回 |
| パース作成 | | 樋門詳細設計 補正なし |

Ⅲ. 成果品

成果品については仕様書等に基づくものとし、下記のとおり提出するものとする。

- ①報告書製本 2 部
- ②CD-ROM（報告書 PDF 形式及び Word 又は Excel 形式、設計図 dwg,dxf 形式） 1 枚
- ③その他調査員が指示するもの

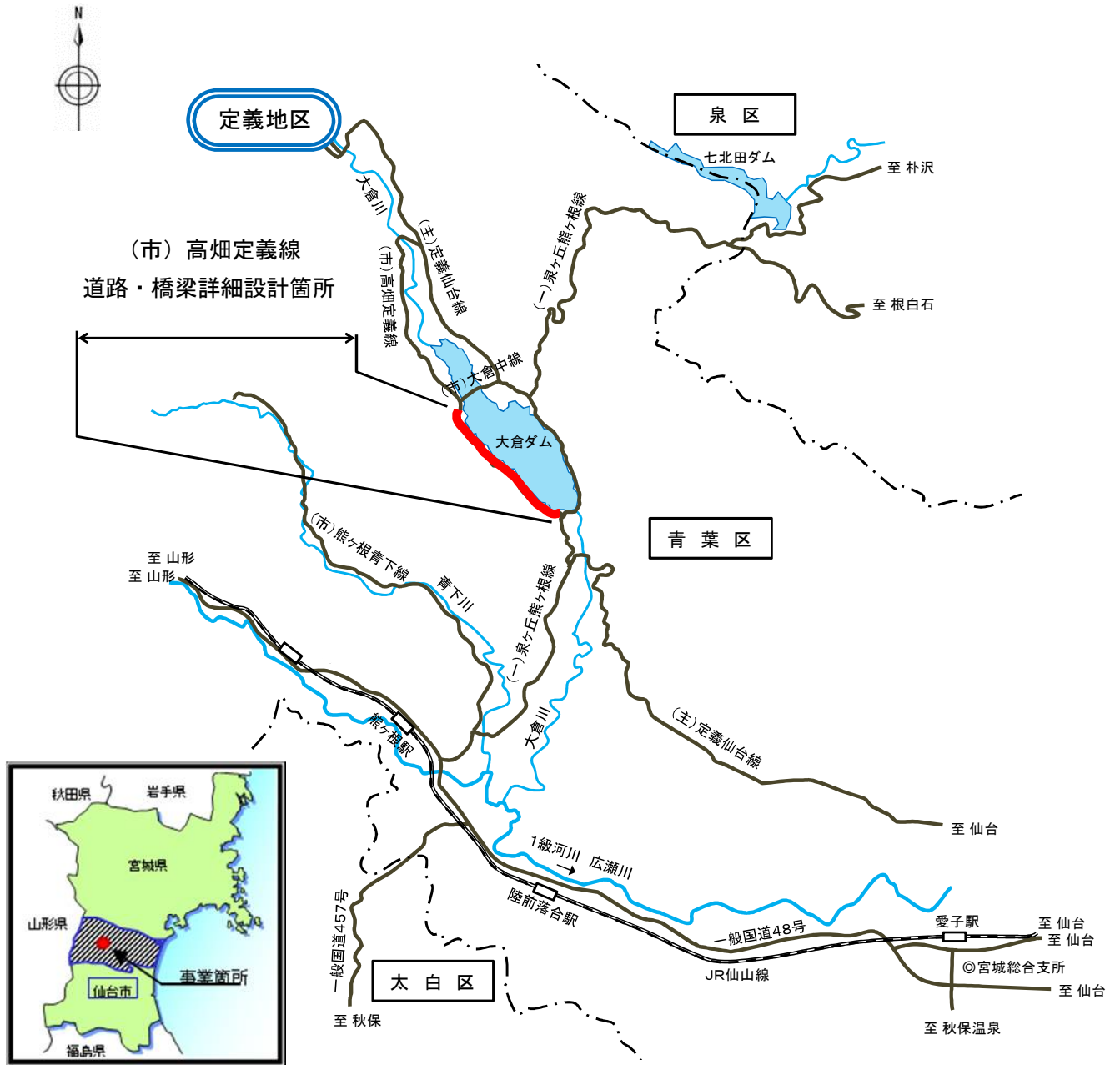
Ⅳ. 成果品の帰属等

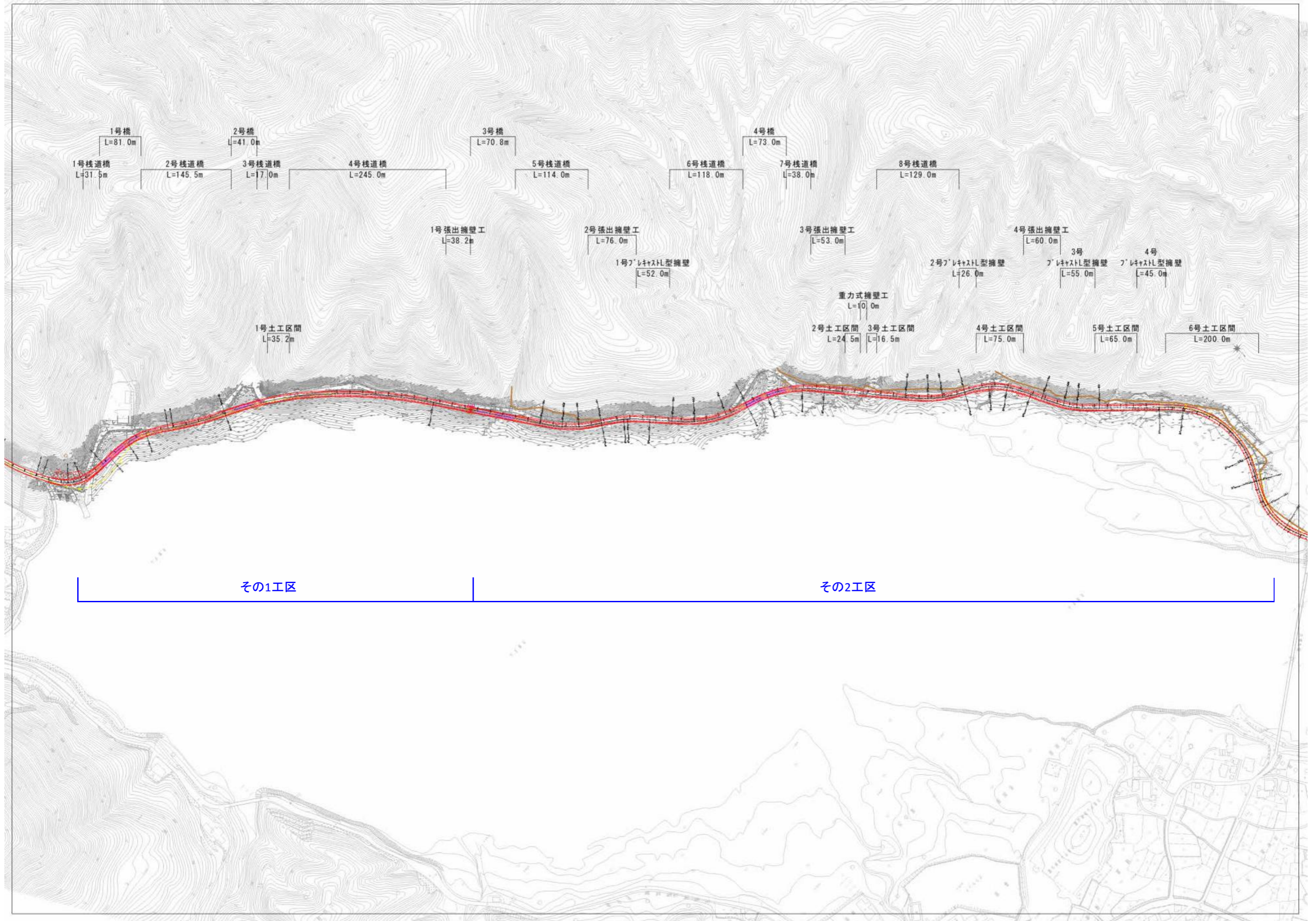
成果品及び業務遂行のために使用した関係資料については、本市の所有とし、他に公表・貸与・使用してはならない。

Ⅴ. 疑義の解釈

本特記仕様書に定める事項について疑義を生じた場合、または本特記仕様書に定めのない事項については、委託者、受託者の協議によるものとする。

位置図





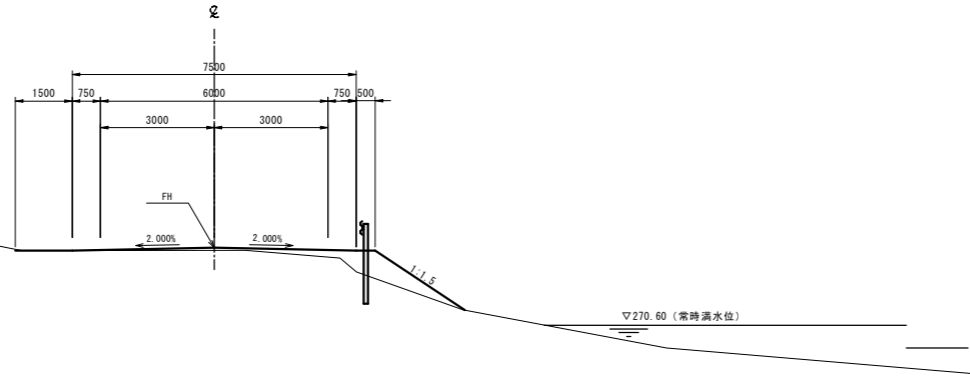
その1工区

その2工区

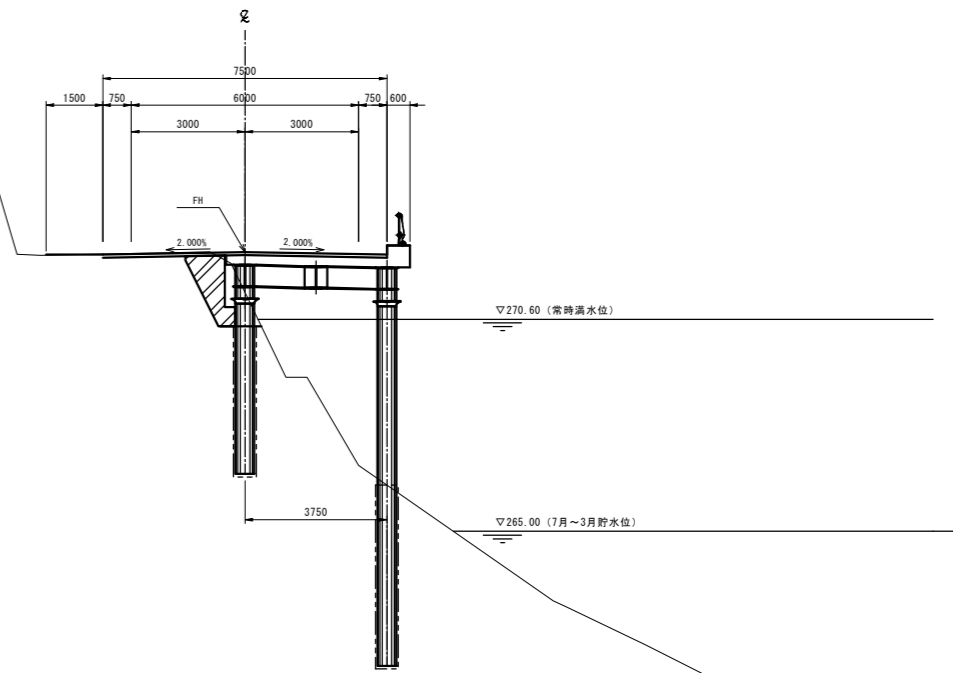
代表断面図

S=1:100

土工部

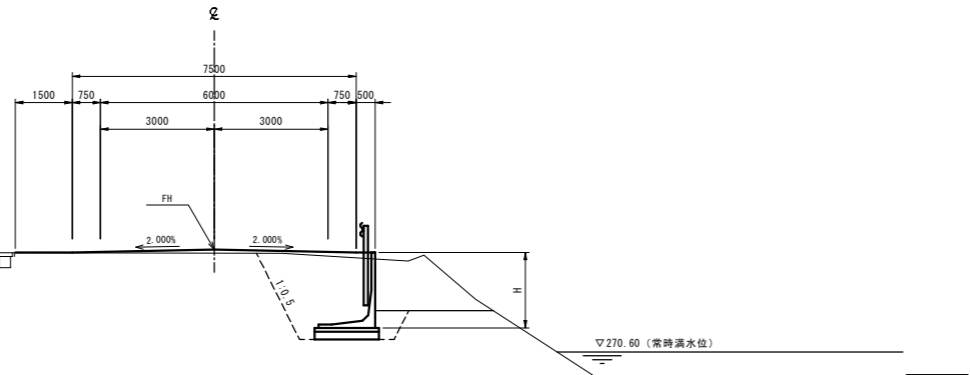


栈道橋部

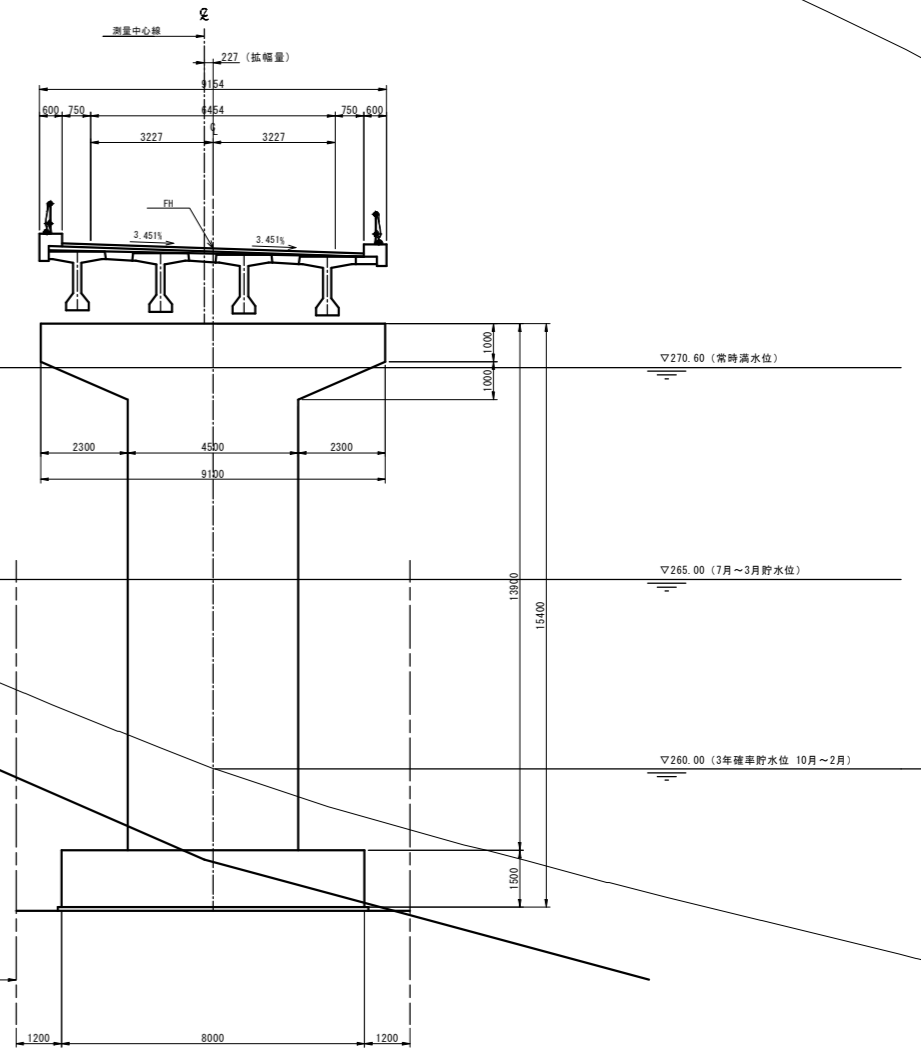


擁壁部

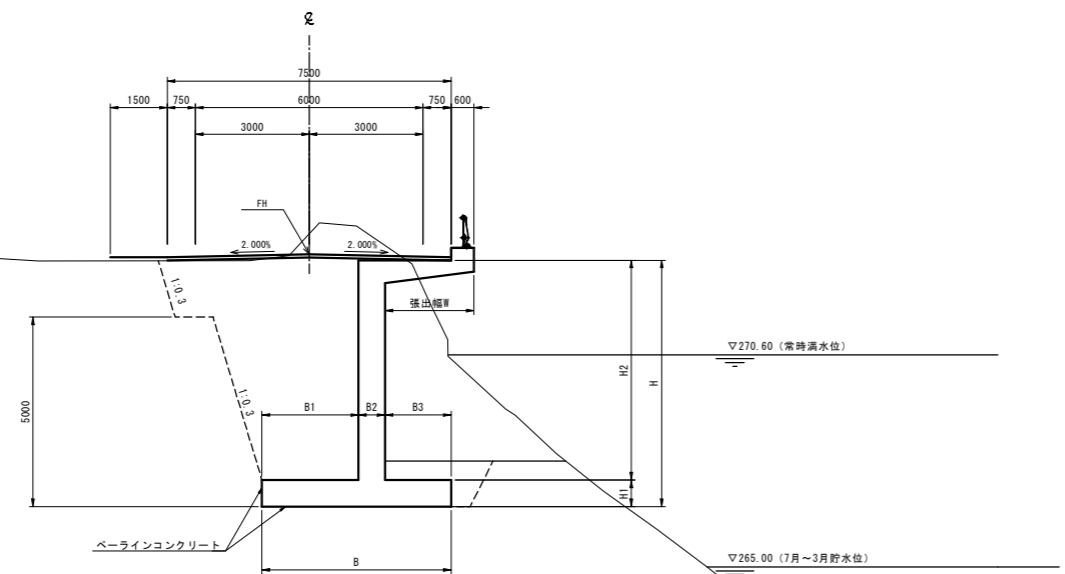
※図は7'レキヤストL型擁壁



橋梁部



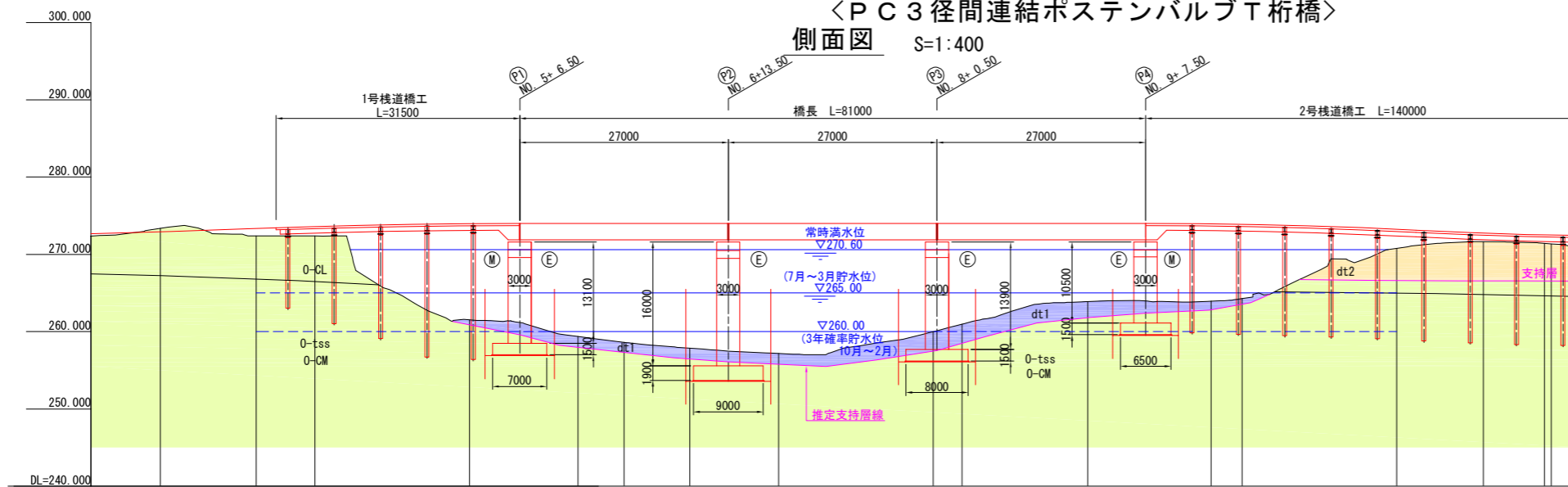
張出擁壁部



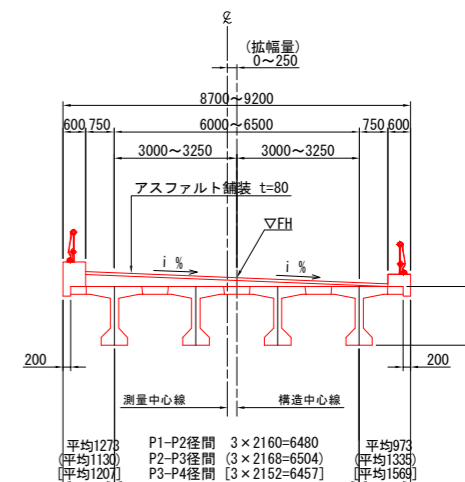
1号橋 橋梁一般図(その1)

＜PC3径間連結ポステンバルブT桁橋＞

側面図 S=1:400

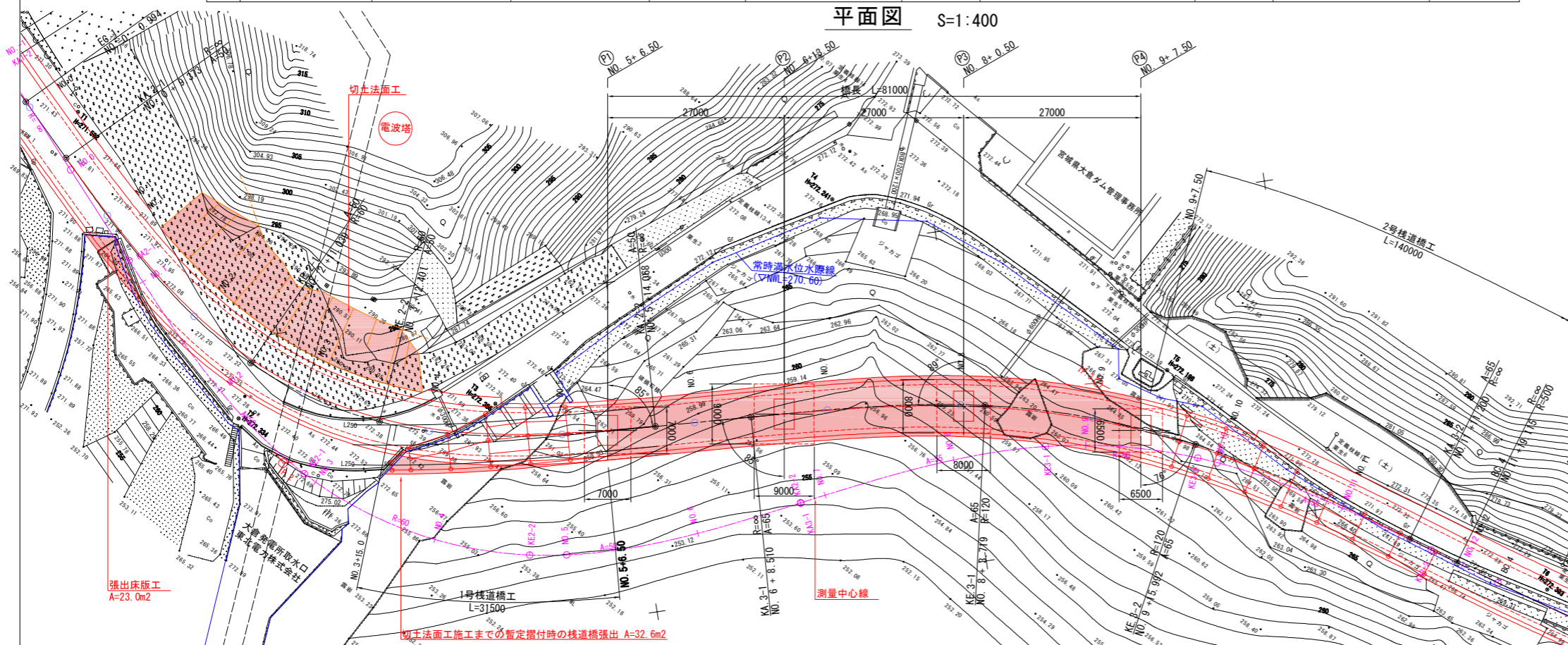


上部工横断面図 S=1:100



| 勾配 | 計画 | 地盤 | 累加距離 | 単距離 | 測点 | 曲率 | 片勾配 |
|---------|---------|---------|---------|--------|--------|-----------|-----|
| 272.624 | 272.988 | 273.358 | 60.000 | 8.961 | NO.3 | R=60.000 | 6.0 |
| 273.741 | 273.310 | 272.387 | 72.401 | 12.401 | KE 2-2 | L=21.362 | 2.0 |
| 273.741 | 273.480 | 272.387 | 80.000 | 7.599 | NO.4 | A=50.000 | 2.0 |
| 273.741 | 273.725 | 261.531 | 100.000 | 20.000 | NO.5 | L=41.667 | 2.0 |
| 273.741 | 273.741 | 259.363 | 114.068 | 14.068 | KA 2-2 | A=50.000 | 2.0 |
| 273.741 | 273.741 | 258.609 | 120.000 | 5.932 | NO.6 | L=14.443 | 2.0 |
| 273.741 | 273.741 | 257.850 | 128.510 | 8.510 | KA 3-1 | R=120.000 | 2.0 |
| 273.741 | 273.741 | 257.166 | 140.000 | 11.490 | NO.7 | L=35.208 | 2.0 |
| 273.741 | 273.741 | 259.976 | 160.000 | 20.000 | NO.8 | A=65.000 | 2.0 |
| 273.741 | 273.741 | 263.946 | 180.000 | 16.281 | NO.9 | L=32.273 | 2.0 |
| 273.741 | 273.741 | 263.946 | 195.992 | 15.992 | KE 3-2 | R=120.000 | 2.0 |
| 273.741 | 273.741 | 264.287 | 200.000 | 4.008 | NO.10 | L=35.208 | 2.0 |
| 273.741 | 273.741 | 270.749 | 220.000 | 20.000 | NO.11 | A=65.000 | 2.0 |
| 273.741 | 273.741 | 271.629 | 231.200 | 11.200 | KA 3-2 | R=86 | 2.0 |
| 273.741 | 273.741 | 272.283 | 240.000 | 7.915 | NO.12 | L=7.915 | 2.0 |
| 273.741 | 273.741 | 272.283 | 240.000 | 0.889 | BC 4-0 | L=7.915 | 2.0 |

平面図 S=1:400



設計条件

| | |
|---------|---|
| 路線名 | 市道高畑定義線 |
| 道路規格 | 第3種 第3級 |
| 設計速度 | V=40km/h |
| 橋長 | 81,000m |
| 支間長 | 27,000m + 27,000m + 27,000m |
| 幅員構成 | 0.75 + (3.00 ~ 3.25) + (3.00 ~ 3.25) + 0.75 = 7.50 ~ 8.00m |
| 線形条件 | 平面線形 A=50 ~ R=∞ ~ A=65 ~ R=120 斜角 P1, P2, P3, P4 : 76 ~ 89° |
| 活荷重 | A活荷重 |
| 橋の重要度 | B種の橋 (詳細設計での検討事項) |
| 雪荷重 | Ws=1.0kN/m ² |
| 地盤種別 | I種地盤 |
| 地域別補正係数 | A2地域 (Gz=1.0, C I z=1.0, C II z=1.0) |
| 設計水平震度 | kh=0.20 (レベル1) |
| 舗装 | アスファルト舗装 t=80mm |
| 上部工形式 | PC3径間連結ポステンバルブT桁橋 |
| 使用材料 | 鉄筋: SD345 |
| 架設工法 | 架設桁架設工法 |
| 躯体形式 | 張出式橋脚 |
| 基礎工形式 | 直接基礎 |
| 支持層 | 凝灰質砂岩 |
| コンクリート | σ _{ck} =24N/mm ² |
| 鉄筋 | SD345 |
| 支承形式 | 分散支承 |
| 主な適用基準 | 道路橋示方書・同解説 (日本道路協会) (H.24.3) 設計施工マニュアル「橋梁編」 (東北地方整備局) (H.17.5) |

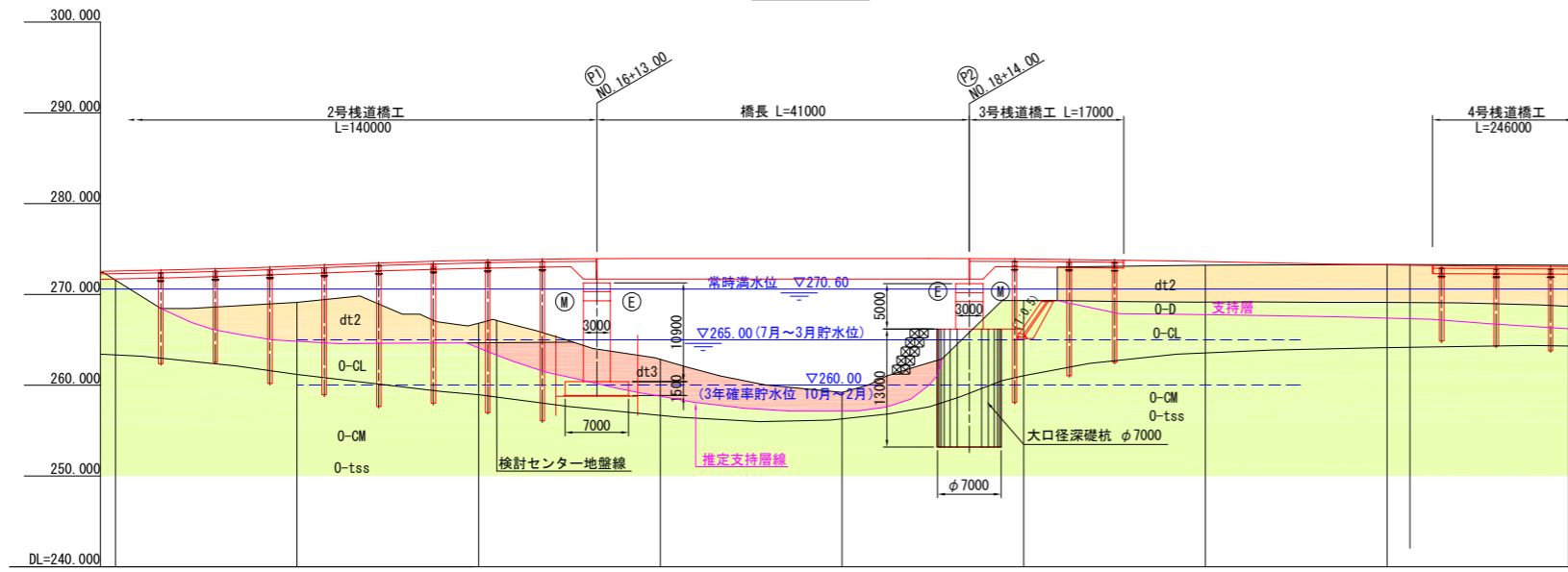
【線形調整案】

| | |
|-----|---------------------------------------|
| 路線名 | (市) 高畑定義線 |
| 箇所 | 地内 |
| 工事名 | |
| 図名 | 1号橋 橋梁一般図(その1) ＜PC3径間連結ポステンバルブT桁橋＞ |
| 縮尺 | 図示 測点 |
| 仙台市 | 図番 / |

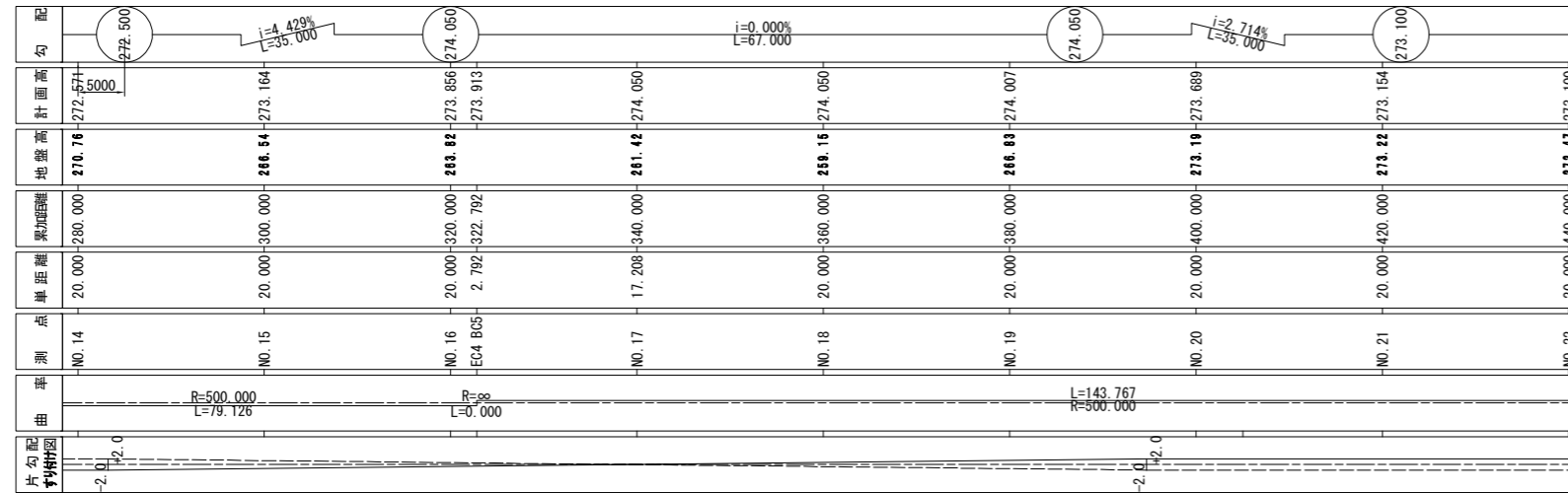
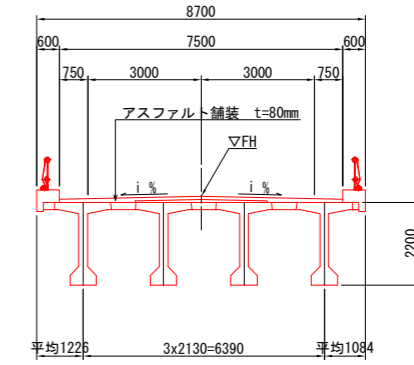
2号橋 橋梁一般図(その1)

＜P C単純ポステンバルブT桁橋＞

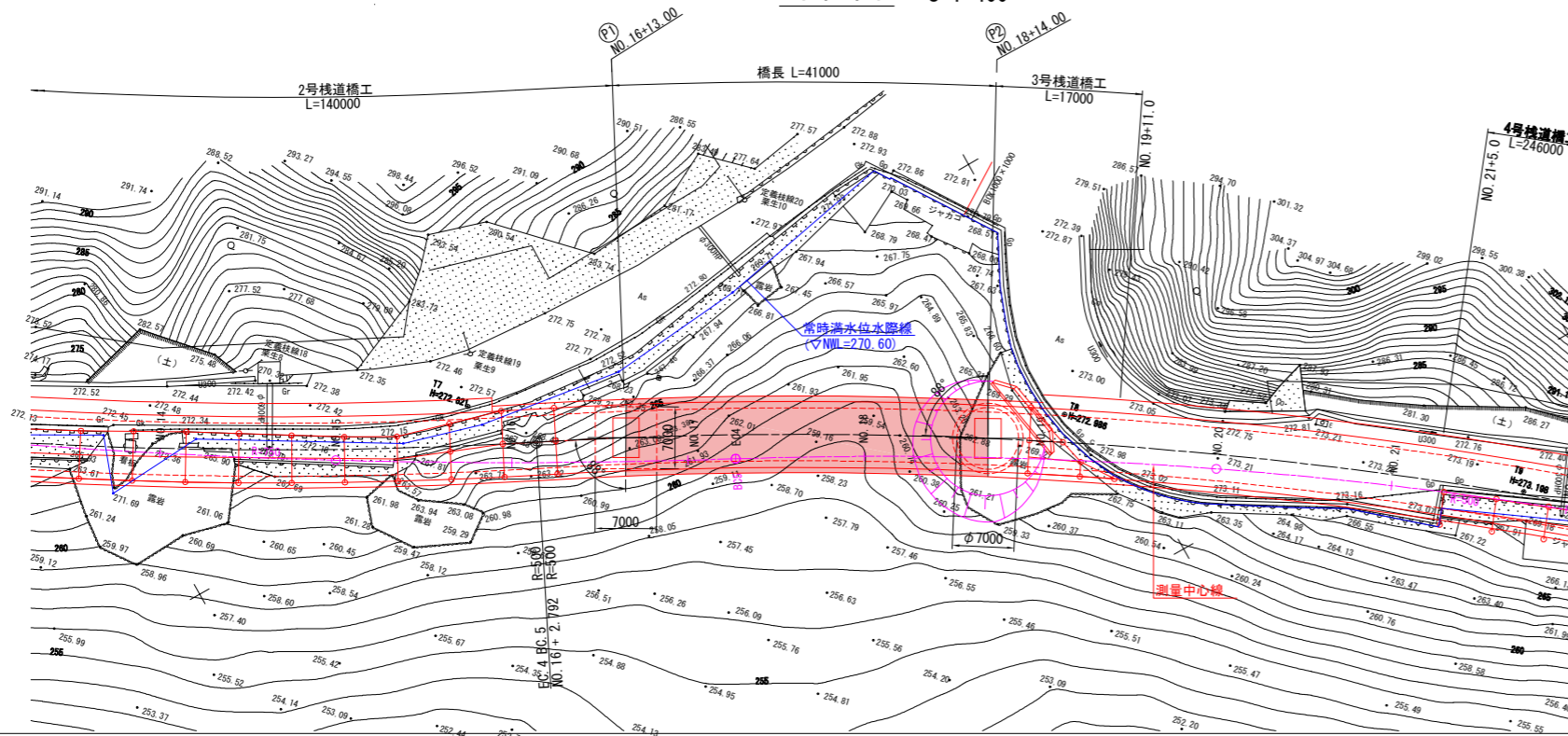
側面図 S=1:400



上部工横断面図 S=1:100



平面図 S=1:400



設計条件

| | |
|---------|---|
| 路線名 | 市道高畑定義線 |
| 道路規格 | 第3種 第3級 |
| 設計速度 | V=40km/h |
| 橋長 | 41.000m |
| 支間長 | 41.000m |
| 幅員構成 | 0.750+3.000+3.000+0.750 = 7.50m |
| 線形条件 | 平面線形 R=500 斜角 P1, P2 : 88° |
| 活荷重 | A活荷重 |
| 橋の重要度 | B種の橋 (詳細設計での検討事項) |
| 雪荷重 | Ws=1.0kN/m ² |
| 地盤種別 | I種地盤 |
| 地域別補正係数 | A2地域 (Cz=1.0, Ci z=1.0, CII z=1.0) |
| 設計水平震度 | kh=0.20 (レベル1) |
| 舗装 | アスファルト舗装 t=80mm |
| 形式 | P C単純ポステンバルブT桁橋 |
| 使用材料 | 鉄筋: SD345 |
| 架設工法 | 架設桁架設 |
| 躯体形式 | 張出し橋脚 |
| 基礎工形式 | P1: 直接基礎, P2: 大口径深礎 $\phi 7000$ |
| 支持層 | 凝灰質砂岩 |
| コンクリート | $\sigma_{ck}=24N/mm^2$ |
| 鉄筋 | SD345 |
| 支承形式 | 分散支承 |
| 主な適用基準 | 道路橋示方書・同解説 (日本道路協会) (H. 24. 3) 設計施工マニュアル「橋梁編」 (東北地方整備局) (H. 17. 5) |

【線形調整案】

| | |
|-----|-------------------------------------|
| 路線名 | (市) 高畑定義線 |
| 箇所 | 地内 |
| 工事名 | |
| 図名 | 2号橋 橋梁一般図(その1) ＜P C単純ポステンバルブT桁橋＞ |
| 縮尺 | 図示 測点 |
| 仙台市 | 図番 / |