

仙台市地域防災計画（風水害等災害対策編）修正案 新旧対照表（抄）

旧頁	旧	新	備考												
風水害等災害対策編 P17 第1部 第1章 第6節 避難所を主体的に運営する	<p>1. 避難所の開設</p> <p>避難所は、「避難所開設基準」に基づき、市又は区災害対策本部の判断による開設を基本としますが、その判断を仰ぐいとまがない場合は、市から派遣される避難所担当職員、避難所の施設管理者等の判断により、避難者を受け入れるなどの応急的な対応を行うこととしています。</p> <p>(以下略)</p>	<p>1. 避難所の開設</p> <p>避難所は、「避難所開設基準」に基づき、市又は区災害対策本部の判断による開設を基本としますが、その判断を仰ぐいとまがない場合は、市から派遣される避難所担当職員、避難所の施設管理者等の判断により、避難者を受け入れるなどの応急的な対応を行うこととしています。</p> <p><u>また、地域団体は地域の実情に応じて、市や施設との事前協議で定めた方法に基づき、避難所の開設と避難者の受け入れに加わります。</u></p> <p>(以下略)</p>	<p>地域団体の参加について明記</p>												
風水害等災害対策編 P28 第1部 第1章 第11節 災害支援のために活動する	<p>市民等は、行政が行う公平・中立性を中心とした救援活動とボランティアやNPO等が行う個別・多様性を中心とした救援活動の相違や、災害支援活動を行う方に対する理解を深めます。</p> <p>また、自らの地域や、被害の大きい地域での災害支援活動へ積極的に参加します。</p> <p style="text-align: right;">【市民・企業・地域団体等】</p> <div style="border: 2px solid cyan; padding: 5px;"> <p><b>【参考】市の取り組み</b></p> <p>1. 略</p> <p>2. 専門ボランティアの受入れ等</p> <p>市は、関係機関と連携し、専門ボランティアの受入れや調整、支援を行います。</p> <p>専門ボランティアの資格保有者や事前登録者で、災害ボランティア活動に参加される方は、関係機関に設置される窓口を通して活動を行います。</p> <table border="1" style="width: 100%; border-collapse: collapse;"> <thead> <tr> <th style="width: 50%;">区 分</th> <th style="width: 50%;">主 な 対 応 内 容</th> </tr> </thead> <tbody> <tr> <td colspan="2" style="text-align: center;">(中略)</td> </tr> <tr> <td>被災宅地危険度判定士 (都市整備部)</td> <td>・宮城県建築物等地震対策推進協議会を窓口としています。市は、被災宅地危険度判定士の派遣要請を行います。</td> </tr> </tbody> </table> </div>	区 分	主 な 対 応 内 容	(中略)		被災宅地危険度判定士 (都市整備部)	・宮城県建築物等地震対策推進協議会を窓口としています。市は、被災宅地危険度判定士の派遣要請を行います。	<p>市民等は、行政が行う公平・中立性を中心とした救援活動とボランティアやNPO等が行う個別・多様性を中心とした救援活動の相違や、災害支援活動を行う方に対する理解を深めます。</p> <p>また、自らの地域や、被害の大きい地域での災害支援活動へ積極的に参加します。</p> <p style="text-align: right;">【市民・企業・地域団体等】</p> <div style="border: 2px solid cyan; padding: 5px;"> <p><b>【参考】市の取り組み</b></p> <p>1. 略</p> <p>2. 専門ボランティアの受入れ等</p> <p>市は、関係機関と連携し、専門ボランティアの受入れや調整、支援を行います。</p> <p>専門ボランティアの資格保有者や事前登録者で、災害ボランティア活動に参加される方は、関係機関に設置される窓口を通して活動を行います。</p> <table border="1" style="width: 100%; border-collapse: collapse;"> <thead> <tr> <th style="width: 50%;">区 分</th> <th style="width: 50%;">主 な 対 応 内 容</th> </tr> </thead> <tbody> <tr> <td colspan="2" style="text-align: center;">(中略)</td> </tr> <tr> <td>被災宅地危険度判定士 (都市整備部)</td> <td>・被災宅地危険度判定支援本部(宮城県建築宅地課)を窓口としています。市は、被災宅地危険度判定士の派遣要請を行います。</td> </tr> </tbody> </table> </div>	区 分	主 な 対 応 内 容	(中略)		被災宅地危険度判定士 (都市整備部)	・被災宅地危険度判定支援本部(宮城県建築宅地課)を窓口としています。市は、被災宅地危険度判定士の派遣要請を行います。	<p>名称の変更</p>
区 分	主 な 対 応 内 容														
(中略)															
被災宅地危険度判定士 (都市整備部)	・宮城県建築物等地震対策推進協議会を窓口としています。市は、被災宅地危険度判定士の派遣要請を行います。														
区 分	主 な 対 応 内 容														
(中略)															
被災宅地危険度判定士 (都市整備部)	・被災宅地危険度判定支援本部(宮城県建築宅地課)を窓口としています。市は、被災宅地危険度判定士の派遣要請を行います。														
風水害等災害対策編 P40 第1部 第2章 第2節 災害対策活動体制	<p>4. 災害対策本部体制</p> <p>市長は「仙台市災害対策本部運営要綱」に基づき、仙台市災害対策本部（以下「災対本部」という。）を設置し、総合的な災害対策を実施する。</p> <p>(中略)</p> <p>(1)～(5) 略</p> <p>(6) 災対本部事務局</p> <p>ア～イ 略</p> <p>ウ 局・区等の情報連絡員の派遣</p> <p>各局長及び区長は、あらかじめ係長相当職にある者のうちから3名を指名し、派遣順位を定め、1名を災対本部事務局に派遣するものとする。なお、事務局長は、必要に応じ部及び区災害対策本部に情報連絡員の増員を求めることができる。</p> <p>エ～オ 略</p> <p>(7)～(9) 略</p>	<p>4. 災害対策本部体制</p> <p>市長は「仙台市災害対策本部運営要綱」に基づき、仙台市災害対策本部（以下「災対本部」という。）を設置し、総合的な災害対策を実施する。</p> <p>(中略)</p> <p>(1)～(5) 略</p> <p>(6) 災対本部事務局</p> <p>ア～イ 略</p> <p>ウ 局・区等の情報連絡員の派遣</p> <p>各局長及び区長は、あらかじめ3名を指名し、派遣順位を定め、1名を災対本部事務局に派遣するものとする。なお、事務局長は、必要に応じ部及び区災害対策本部に情報連絡員の増員を求めることができる。</p> <p>エ～オ 略</p> <p>(7)～(9) 略</p>	<p>職位の削除</p>												

<p>風水害等災害対策編 P49 第1部 第2章 第4節 避難計画</p>	<p>1. 実施機関及び担当業務</p> <table border="1"> <thead> <tr> <th>実施機関</th> <th>担当業務</th> </tr> </thead> <tbody> <tr> <td>災対本部事務局</td> <td> <ul style="list-style-type: none"> <li>・<del>避難準備・高齢者等避難開始、避難勧告又は指示（緊急）</del>の発令・解除及び警戒区域の設定・解除に関する事</li> <li>・<del>避難準備・高齢者等避難開始、避難勧告又は指示（緊急）</del>の発令・解除及び警戒区域の設定・解除についての防災関係機関への通知並びに市民への広報に関する事</li> </ul> </td> </tr> <tr> <td>健康福祉部</td> <td> <ul style="list-style-type: none"> <li>・災害時要援護者の避難支援の総括に関する事</li> </ul> </td> </tr> <tr> <td>都市整備部</td> <td> <ul style="list-style-type: none"> <li>・宅地災害に伴う<del>避難の勧告又は指示（緊急）</del>の発令・解除の判断に必要な情報の収集に関する事</li> <li>・宅地災害に伴う警戒区域の設定・解除の判断に必要な情報の収集に関する事</li> </ul> </td> </tr> <tr> <td>消防部</td> <td> <ul style="list-style-type: none"> <li>・<del>避難勧告又は指示（緊急）</del>の発令・解除及び警戒区域の設定・解除に必要な情報の収集に関する事</li> <li>・<del>避難準備・高齢者等避難開始、避難勧告又は指示（緊急）</del>の発令・解除及び警戒区域の設定・解除の居住者等への伝達に関する事</li> <li>・火災警戒区域、消防警戒区域及び水防に伴う警戒区域の設定・解除に関する事</li> </ul> </td> </tr> <tr> <td>区本部</td> <td> <ul style="list-style-type: none"> <li>・<del>避難勧告又は指示（緊急）</del>の発令・解除及び警戒区域の設定・解除に必要な情報の収集に関する事</li> <li>・<del>避難準備・高齢者等避難開始、避難勧告又は指示（緊急）</del>の発令・解除及び警戒区域の設定・解除の居住者等への伝達に関する事</li> <li>・災害時要援護者の避難支援に関する事</li> </ul> </td> </tr> <tr> <td>各部</td> <td> <ul style="list-style-type: none"> <li>・所管施設の保全及び利用者の保護に関する事</li> </ul> </td> </tr> <tr> <td>宮城県警察本部</td> <td> <ul style="list-style-type: none"> <li>・避難の誘導及び伝達、広報又は警察官職務執行法等に基づく措置に関する事</li> </ul> </td> </tr> </tbody> </table> <p>※「警戒区域の設定」とは、警戒区域を設定し、災害応急対策に従事する者以外の者に対して、当該区域への立入りを制限し、若しくは禁止し、又は当該区域から退去を命ずることをいう。</p>	実施機関	担当業務	災対本部事務局	<ul style="list-style-type: none"> <li>・<del>避難準備・高齢者等避難開始、避難勧告又は指示（緊急）</del>の発令・解除及び警戒区域の設定・解除に関する事</li> <li>・<del>避難準備・高齢者等避難開始、避難勧告又は指示（緊急）</del>の発令・解除及び警戒区域の設定・解除についての防災関係機関への通知並びに市民への広報に関する事</li> </ul>	健康福祉部	<ul style="list-style-type: none"> <li>・災害時要援護者の避難支援の総括に関する事</li> </ul>	都市整備部	<ul style="list-style-type: none"> <li>・宅地災害に伴う<del>避難の勧告又は指示（緊急）</del>の発令・解除の判断に必要な情報の収集に関する事</li> <li>・宅地災害に伴う警戒区域の設定・解除の判断に必要な情報の収集に関する事</li> </ul>	消防部	<ul style="list-style-type: none"> <li>・<del>避難勧告又は指示（緊急）</del>の発令・解除及び警戒区域の設定・解除に必要な情報の収集に関する事</li> <li>・<del>避難準備・高齢者等避難開始、避難勧告又は指示（緊急）</del>の発令・解除及び警戒区域の設定・解除の居住者等への伝達に関する事</li> <li>・火災警戒区域、消防警戒区域及び水防に伴う警戒区域の設定・解除に関する事</li> </ul>	区本部	<ul style="list-style-type: none"> <li>・<del>避難勧告又は指示（緊急）</del>の発令・解除及び警戒区域の設定・解除に必要な情報の収集に関する事</li> <li>・<del>避難準備・高齢者等避難開始、避難勧告又は指示（緊急）</del>の発令・解除及び警戒区域の設定・解除の居住者等への伝達に関する事</li> <li>・災害時要援護者の避難支援に関する事</li> </ul>	各部	<ul style="list-style-type: none"> <li>・所管施設の保全及び利用者の保護に関する事</li> </ul>	宮城県警察本部	<ul style="list-style-type: none"> <li>・避難の誘導及び伝達、広報又は警察官職務執行法等に基づく措置に関する事</li> </ul>	<p>1. 実施機関及び担当業務</p> <table border="1"> <thead> <tr> <th>実施機関</th> <th>担当業務</th> </tr> </thead> <tbody> <tr> <td>災対本部事務局</td> <td> <ul style="list-style-type: none"> <li>・<del>避難勧告等</del>の発令・解除及び警戒区域の設定・解除に関する事</li> <li>・<del>避難勧告等</del>の発令・解除及び警戒区域の設定・解除についての防災関係機関への通知並びに市民への広報に関する事</li> </ul> </td> </tr> <tr> <td>健康福祉部</td> <td> <ul style="list-style-type: none"> <li>・災害時要援護者の避難支援の総括に関する事</li> </ul> </td> </tr> <tr> <td>都市整備部</td> <td> <ul style="list-style-type: none"> <li>・宅地災害に伴う<del>避難勧告等</del>の発令・解除の判断に必要な情報の収集に関する事</li> <li>・宅地災害に伴う警戒区域の設定・解除の判断に必要な情報の収集に関する事</li> </ul> </td> </tr> <tr> <td>消防部</td> <td> <ul style="list-style-type: none"> <li>・<del>避難勧告等</del>の発令・解除及び警戒区域の設定・解除に必要な情報の収集に関する事</li> <li>・<del>避難勧告等</del>の発令・解除及び警戒区域の設定・解除の居住者等への伝達に関する事</li> <li>・火災警戒区域、消防警戒区域及び水防に伴う警戒区域の設定・解除に関する事</li> </ul> </td> </tr> <tr> <td>区本部</td> <td> <ul style="list-style-type: none"> <li>・<del>避難勧告等</del>の発令・解除及び警戒区域の設定・解除に必要な情報の収集に関する事</li> <li>・<del>避難勧告等</del>の発令・解除及び警戒区域の設定・解除の居住者等への伝達に関する事</li> <li>・災害時要援護者の避難支援に関する事</li> </ul> </td> </tr> <tr> <td>各部</td> <td> <ul style="list-style-type: none"> <li>・所管施設の保全及び利用者の保護に関する事</li> </ul> </td> </tr> <tr> <td>宮城県警察本部</td> <td> <ul style="list-style-type: none"> <li>・避難の誘導及び伝達、広報又は警察官職務執行法等に基づく措置に関する事</li> </ul> </td> </tr> </tbody> </table> <p>※「警戒区域の設定」とは、警戒区域を設定し、災害応急対策に従事する者以外の者に対して、当該区域への立入りを制限し、若しくは禁止し、又は当該区域から退去を命ずることをいう。</p>	実施機関	担当業務	災対本部事務局	<ul style="list-style-type: none"> <li>・<del>避難勧告等</del>の発令・解除及び警戒区域の設定・解除に関する事</li> <li>・<del>避難勧告等</del>の発令・解除及び警戒区域の設定・解除についての防災関係機関への通知並びに市民への広報に関する事</li> </ul>	健康福祉部	<ul style="list-style-type: none"> <li>・災害時要援護者の避難支援の総括に関する事</li> </ul>	都市整備部	<ul style="list-style-type: none"> <li>・宅地災害に伴う<del>避難勧告等</del>の発令・解除の判断に必要な情報の収集に関する事</li> <li>・宅地災害に伴う警戒区域の設定・解除の判断に必要な情報の収集に関する事</li> </ul>	消防部	<ul style="list-style-type: none"> <li>・<del>避難勧告等</del>の発令・解除及び警戒区域の設定・解除に必要な情報の収集に関する事</li> <li>・<del>避難勧告等</del>の発令・解除及び警戒区域の設定・解除の居住者等への伝達に関する事</li> <li>・火災警戒区域、消防警戒区域及び水防に伴う警戒区域の設定・解除に関する事</li> </ul>	区本部	<ul style="list-style-type: none"> <li>・<del>避難勧告等</del>の発令・解除及び警戒区域の設定・解除に必要な情報の収集に関する事</li> <li>・<del>避難勧告等</del>の発令・解除及び警戒区域の設定・解除の居住者等への伝達に関する事</li> <li>・災害時要援護者の避難支援に関する事</li> </ul>	各部	<ul style="list-style-type: none"> <li>・所管施設の保全及び利用者の保護に関する事</li> </ul>	宮城県警察本部	<ul style="list-style-type: none"> <li>・避難の誘導及び伝達、広報又は警察官職務執行法等に基づく措置に関する事</li> </ul>	<p>表現の修正</p> <p>表現の修正</p>
実施機関	担当業務																																		
災対本部事務局	<ul style="list-style-type: none"> <li>・<del>避難準備・高齢者等避難開始、避難勧告又は指示（緊急）</del>の発令・解除及び警戒区域の設定・解除に関する事</li> <li>・<del>避難準備・高齢者等避難開始、避難勧告又は指示（緊急）</del>の発令・解除及び警戒区域の設定・解除についての防災関係機関への通知並びに市民への広報に関する事</li> </ul>																																		
健康福祉部	<ul style="list-style-type: none"> <li>・災害時要援護者の避難支援の総括に関する事</li> </ul>																																		
都市整備部	<ul style="list-style-type: none"> <li>・宅地災害に伴う<del>避難の勧告又は指示（緊急）</del>の発令・解除の判断に必要な情報の収集に関する事</li> <li>・宅地災害に伴う警戒区域の設定・解除の判断に必要な情報の収集に関する事</li> </ul>																																		
消防部	<ul style="list-style-type: none"> <li>・<del>避難勧告又は指示（緊急）</del>の発令・解除及び警戒区域の設定・解除に必要な情報の収集に関する事</li> <li>・<del>避難準備・高齢者等避難開始、避難勧告又は指示（緊急）</del>の発令・解除及び警戒区域の設定・解除の居住者等への伝達に関する事</li> <li>・火災警戒区域、消防警戒区域及び水防に伴う警戒区域の設定・解除に関する事</li> </ul>																																		
区本部	<ul style="list-style-type: none"> <li>・<del>避難勧告又は指示（緊急）</del>の発令・解除及び警戒区域の設定・解除に必要な情報の収集に関する事</li> <li>・<del>避難準備・高齢者等避難開始、避難勧告又は指示（緊急）</del>の発令・解除及び警戒区域の設定・解除の居住者等への伝達に関する事</li> <li>・災害時要援護者の避難支援に関する事</li> </ul>																																		
各部	<ul style="list-style-type: none"> <li>・所管施設の保全及び利用者の保護に関する事</li> </ul>																																		
宮城県警察本部	<ul style="list-style-type: none"> <li>・避難の誘導及び伝達、広報又は警察官職務執行法等に基づく措置に関する事</li> </ul>																																		
実施機関	担当業務																																		
災対本部事務局	<ul style="list-style-type: none"> <li>・<del>避難勧告等</del>の発令・解除及び警戒区域の設定・解除に関する事</li> <li>・<del>避難勧告等</del>の発令・解除及び警戒区域の設定・解除についての防災関係機関への通知並びに市民への広報に関する事</li> </ul>																																		
健康福祉部	<ul style="list-style-type: none"> <li>・災害時要援護者の避難支援の総括に関する事</li> </ul>																																		
都市整備部	<ul style="list-style-type: none"> <li>・宅地災害に伴う<del>避難勧告等</del>の発令・解除の判断に必要な情報の収集に関する事</li> <li>・宅地災害に伴う警戒区域の設定・解除の判断に必要な情報の収集に関する事</li> </ul>																																		
消防部	<ul style="list-style-type: none"> <li>・<del>避難勧告等</del>の発令・解除及び警戒区域の設定・解除に必要な情報の収集に関する事</li> <li>・<del>避難勧告等</del>の発令・解除及び警戒区域の設定・解除の居住者等への伝達に関する事</li> <li>・火災警戒区域、消防警戒区域及び水防に伴う警戒区域の設定・解除に関する事</li> </ul>																																		
区本部	<ul style="list-style-type: none"> <li>・<del>避難勧告等</del>の発令・解除及び警戒区域の設定・解除に必要な情報の収集に関する事</li> <li>・<del>避難勧告等</del>の発令・解除及び警戒区域の設定・解除の居住者等への伝達に関する事</li> <li>・災害時要援護者の避難支援に関する事</li> </ul>																																		
各部	<ul style="list-style-type: none"> <li>・所管施設の保全及び利用者の保護に関する事</li> </ul>																																		
宮城県警察本部	<ul style="list-style-type: none"> <li>・避難の誘導及び伝達、広報又は警察官職務執行法等に基づく措置に関する事</li> </ul>																																		
<p>風水害等災害対策編 P50-55 第1部 第2章 第4節 避難計画</p>	<p>2. 避難勧告等の実施 【災対本部事務局、都市整備部、消防部、区本部】</p> <p>(1) 避難勧告等の区分及び発令基準</p> <p>災害対策基本法第60条に基づく避難勧告等の発令は、次の区分により実施する。</p> <table border="1"> <thead> <tr> <th></th> <th></th> <th>避難準備 ・高齢者等避難 開始</th> <th>避難勧告</th> <th>避難指示（緊急）</th> <th>災害発生情報</th> </tr> </thead> <tbody> <tr> <td>土砂</td> <td>発令基準</td> <td>宮城県土砂災害警戒情報システムにおいて土砂災害発生の危険度が高まることが予測された場合</td> <td> <ul style="list-style-type: none"> <li>・宮城県土砂災害警戒情報システムの<del>6キロメッシュ内</del>において土砂災害発生の危険度がさらに高まることが予測された場合（※1）</li> <li>・前兆現象を確認した場合（※2）</li> </ul> </td> <td>避難勧告の発令時点より、災害の状況が著しく悪化し、緊急に避難を要すると認めるとき</td> <td>土砂災害の発生が確認された場合</td> </tr> </tbody> </table>			避難準備 ・高齢者等避難 開始	避難勧告	避難指示（緊急）	災害発生情報	土砂	発令基準	宮城県土砂災害警戒情報システムにおいて土砂災害発生の危険度が高まることが予測された場合	<ul style="list-style-type: none"> <li>・宮城県土砂災害警戒情報システムの<del>6キロメッシュ内</del>において土砂災害発生の危険度がさらに高まることが予測された場合（※1）</li> <li>・前兆現象を確認した場合（※2）</li> </ul>	避難勧告の発令時点より、災害の状況が著しく悪化し、緊急に避難を要すると認めるとき	土砂災害の発生が確認された場合	<p>2. 避難勧告等の実施 【災対本部事務局、都市整備部、消防部、区本部】</p> <p>(1) 避難勧告等の区分及び発令基準</p> <p>災害対策基本法第56条及び第60条に基づく避難勧告等の発令は、次の区分により実施する。</p> <table border="1"> <thead> <tr> <th></th> <th></th> <th>避難準備 ・高齢者等避難 開始</th> <th>避難勧告</th> <th>避難指示（緊急）</th> <th>災害発生情報</th> </tr> </thead> <tbody> <tr> <td>土砂</td> <td>発令基準</td> <td>宮城県土砂災害警戒情報システム等において土砂災害発生の危険度が高まることが予測された場合</td> <td> <ul style="list-style-type: none"> <li>・宮城県土砂災害警戒情報システム等の<del>1kmメッシュ</del>において土砂災害発生の危険度がさらに高まることが予測された場合（※1）</li> <li>・前兆現象を確認した場合（※2）</li> </ul> </td> <td>避難勧告の発令時点より、災害の状況が著しく悪化し、緊急に避難を要すると認めるとき</td> <td>土砂災害の発生が確認された場合</td> </tr> </tbody> </table>			避難準備 ・高齢者等避難 開始	避難勧告	避難指示（緊急）	災害発生情報	土砂	発令基準	宮城県土砂災害警戒情報システム等において土砂災害発生の危険度が高まることが予測された場合	<ul style="list-style-type: none"> <li>・宮城県土砂災害警戒情報システム等の<del>1kmメッシュ</del>において土砂災害発生の危険度がさらに高まることが予測された場合（※1）</li> <li>・前兆現象を確認した場合（※2）</li> </ul>	避難勧告の発令時点より、災害の状況が著しく悪化し、緊急に避難を要すると認めるとき	土砂災害の発生が確認された場合	<p>1kmメッシュへの変更</p>								
		避難準備 ・高齢者等避難 開始	避難勧告	避難指示（緊急）	災害発生情報																														
土砂	発令基準	宮城県土砂災害警戒情報システムにおいて土砂災害発生の危険度が高まることが予測された場合	<ul style="list-style-type: none"> <li>・宮城県土砂災害警戒情報システムの<del>6キロメッシュ内</del>において土砂災害発生の危険度がさらに高まることが予測された場合（※1）</li> <li>・前兆現象を確認した場合（※2）</li> </ul>	避難勧告の発令時点より、災害の状況が著しく悪化し、緊急に避難を要すると認めるとき	土砂災害の発生が確認された場合																														
		避難準備 ・高齢者等避難 開始	避難勧告	避難指示（緊急）	災害発生情報																														
土砂	発令基準	宮城県土砂災害警戒情報システム等において土砂災害発生の危険度が高まることが予測された場合	<ul style="list-style-type: none"> <li>・宮城県土砂災害警戒情報システム等の<del>1kmメッシュ</del>において土砂災害発生の危険度がさらに高まることが予測された場合（※1）</li> <li>・前兆現象を確認した場合（※2）</li> </ul>	避難勧告の発令時点より、災害の状況が著しく悪化し、緊急に避難を要すると認めるとき	土砂災害の発生が確認された場合																														





その他	発令基準	<ul style="list-style-type: none"> <li>ダム管理者より、異常洪水時防災操作等を行う可能性に関する通知を受けた場合</li> <li>予想される災害発生の種類・場所・住民等の状況、雨量情報、気象情報等を総合的に勘案し、災害時要援護者等の避難に時間を要する者には自主的な避難の開始を、それ以外の者には避難の準備を促す必要があると認めるとき</li> </ul>	<ul style="list-style-type: none"> <li>ダム管理者より、異常洪水時防災操作等を行う事前通知を受けた場合</li> <li>次の警報が発表され又は事象が発生し、居住者等の生命又は身体に危険が及ぶおそれがあると認めるとき</li> <li>①大雨、洪水、暴風、大雪、高潮等警報</li> <li>②地下空間の浸水又は高潮による浸水</li> <li>③有毒物の流出又は危険物の爆発</li> <li>④大規模延焼火災</li> <li>⑤その他自然災害又は大規模な事故災害等</li> </ul>	<ul style="list-style-type: none"> <li>ダム管理者より、異常洪水時防災操作開始等の通知を受けた場合</li> <li>避難勧告の発令時点より、災害の状況が著しく悪化し、緊急に避難を要すると認めるとき</li> <li>その他、危険が著しく切迫し、緊急に避難を要すると認めるとき</li> </ul>	既に災害が発生している状況であり、命を守るための最善の行動を要すると認めるとき
	対象地域	当該地域	当該地域	当該地域	当該地域

その他	発令基準	<ul style="list-style-type: none"> <li>ダム管理者より、異常洪水時防災操作等を行う可能性に関する通知を受けた場合</li> <li>予想される災害発生の種類・場所・住民等の状況、雨量情報、気象情報等を総合的に勘案し、災害時要援護者等の避難に時間を要する者には自主的な避難の開始を、それ以外の者には避難の準備を促す必要があると認めるとき</li> </ul>	<ul style="list-style-type: none"> <li>ダム管理者より、異常洪水時防災操作等を行う事前通知を受けた場合</li> <li>次の警報が発表され又は事象が発生し、居住者等の生命又は身体に危険が及ぶおそれがあると認めるとき</li> <li>①大雨、洪水、暴風、大雪、高潮等警報</li> <li>②地下空間の浸水又は高潮による浸水</li> <li>③有毒物の流出又は危険物の爆発</li> <li>④大規模延焼火災</li> <li>⑤その他自然災害又は大規模な事故災害等</li> </ul>	<ul style="list-style-type: none"> <li>ダム管理者より、異常洪水時防災操作開始等の通知を受けた場合</li> <li>避難勧告の発令時点より、災害の状況が著しく悪化し、緊急に避難を要すると認めるとき</li> <li>その他、危険が著しく切迫し、緊急に避難を要すると認めるとき</li> </ul>	既に災害が発生している状況であり、命を守るための最善の行動を要すると認めるとき
	対象地域	当該地域	当該地域	当該地域	当該地域

※3 防災重点ため池  
 下流に住宅や公共施設があり、施設が決壊した場合に影響を与える恐れがあるため池。  
 市内における防災重点ため池の指定の状況については、第2章第34節農林水産業対策計画を参照。  
 (資料6-17「防災重点ため池ハザードマップ」参照)

※4 設計洪水水位  
 各ため池の洪水調整機能の限界を超えることとなる水位。※具体的な基準については、別途定める。

※5 **大雨**  
 台風等により早期の「避難準備・高齢者等避難開始」の発令が必要な事象。  
 ※避難準備・高齢者等避難開始  
 避難勧告又は指示(緊急)に基づく避難の実施行動を迅速かつ的確に実施するため、防災関係機関による避難場所・誘導路及び誘導要領の確認・調整、避難所の開設、避難者の受け入れ準備並びに居住者等の物心両面にわたる準備を整え、避難行動に時間を要する者については、避難行動を開始すべき段階にあることを知らせる情報をいう。  
 ※避難勧告  
 避難対象者に対し、避難を拘束するものではないが、避難対象者がその勧告を尊重することを期待して、避難のための立退き又は屋内での待避等の安全確保措置を勧め、又は促す行為である。  
 ※避難指示(緊急)  
 被害の発生の危険が目前に切迫している場合等に発するものであり、勧告よりも拘束力が強く、避難対象者を避難のため立ち退かせる行為又は屋内での待避等の安全確保措置をとらせる行為である。  
 ※災害発生情報  
 既に災害が発生している状況であり、命を守るための最善の行動を促す行為である。

(2) 略

(3) 避難勧告等の伝達

ア 略

イ 避難勧告、避難指示(緊急)、災害発生情報発令時の伝達手段

① ～ ③ 略

④ ヘリコプター、消防車両(消防部)及び広報車(区本部等)による巡回広報

消防車両、及び区役所・警察署の広報車両による関係地区の巡回による伝達を行うほか、災害が大規模で広範囲な場合又は道路の遮断等陸上交通が困難な場合は、必要に応じヘリコプター又は船艇の活用による伝達を行う。

※3 防災重点ため池  
 下流に住宅や公共施設があり、施設が決壊した場合に影響を与える恐れがあるため池。  
 市内における防災重点ため池の指定の状況については、第2章第34節農林水産業対策計画を参照。  
 (資料6-17「防災重点ため池ハザードマップ」参照)

※4 設計洪水水位  
 各ため池の洪水調整機能の限界を超えることとなる水位。※具体的な基準については、別途定める。

※5 **早期発令**  
 台風等により早期の「避難準備・高齢者等避難開始」や「避難勧告」の発令が必要な事象。  
 ※避難準備・高齢者等避難開始  
 避難の勧告又は指示に基づく避難の実施行動を迅速かつ的確に実施するため、防災関係機関による避難場所・誘導路及び誘導要領の確認・調整、避難所の開設、避難者の受け入れ準備並びに居住者等の物心両面にわたる準備を整え、避難行動に時間を要する者については、避難行動を開始すべき段階にあることを知らせる情報をいう。  
 ※避難勧告  
 避難対象者に対し、避難を拘束するものではないが、避難対象者がその勧告を尊重することを期待して、避難のための立退き又は屋内での待避等の安全確保措置を勧め、又は促す行為である。  
 ※避難指示(緊急)  
 被害の発生の危険が目前に切迫している場合等に発するものであり、勧告よりも拘束力が強く、避難対象者を避難のため立ち退かせる行為又は屋内での待避等の安全確保措置をとらせる行為である。  
 ※災害発生情報  
 既に災害が発生している状況であり、命を守るための最善の行動を促す行為である。

(2) 略

(3) 避難勧告等の伝達

ア 略

イ 避難勧告、避難指示(緊急)、災害発生情報発令時の伝達手段

① ～ ③ 略

④ ヘリコプター、消防車両(消防部)及び広報車(区本部等)による巡回広報

消防車両、及び区役所・警察署の広報車両による関係地区の巡回による伝達を行うほか、災害が大規模で広範囲な場合又は道路の遮断等陸上交通が困難な場合は、必要に応じヘリコプターの活用による伝達を行う。

	<p>⑤ ～ ⑦ 略</p> <p>ウ 略</p> <p>(4) 避難勧告等の解除 市長は、災害による危険が去ったと認めるときは、避難勧告等を解除する。解除の伝達は、(3) <del>避難勧告等の伝達を準用する。</del> <del>また、避難勧告、避難指示（緊急）、災害発生情報を解除したときは、避難している居住者等に対し、直ちにその旨を公示する。</del></p> <p>(5) 略</p>	<p>⑤ ～ ⑦ 略</p> <p>ウ 略</p> <p>(4) 避難勧告等の解除 市長は、災害による危険が去ったと認めるときは、避難勧告等を解除する。 解除の伝達は、(3) <u>の伝達手段から状況に応じて選択して実施する。</u></p> <p>(5) 略</p>	<p>船艇の削除</p> <p>解除の伝達方法の修正</p>																																																																
<p>風水害等災害対策編 P66-70 第1部 第2章 第7節 災害情報の収集伝達計画</p>	<p>1. 災害情報の収集・伝達 災害の初動期は、人命の救助と火災への対応、自衛隊の災害派遣要請や広域応援要請などの災害応急対策の基本的な方針を決定する重要な時期であることから、風水害等が発生した場合、迅速性を最優先として災害情報の収集伝達を行う。</p> <p>(1) 略</p> <p>(2) 災対本部が行う情報収集</p> <p>ア 各部及び区本部の情報収集 (中略)</p> <table border="1" data-bbox="332 882 1216 1292"> <thead> <tr> <th>情報区分</th> <th>収集する情報の内容</th> <th>担当部局</th> </tr> </thead> <tbody> <tr> <td>消 防 情 報</td> <td> <ul style="list-style-type: none"> <li>・119番通報の入電状況</li> <li>・火災発生状況及び延焼状況</li> <li>・救助、救急事案の発生状況及び対応状況</li> <li>・危険物施設等の被害状況</li> <li>・ガス漏れ等の発生状況</li> </ul> </td> <td>消 防 部</td> </tr> <tr> <td>避 難 情 報</td> <td> <ul style="list-style-type: none"> <li>・自主避難の状況</li> <li>・<del>避難勧告、指示（緊急）</del>の発令状況</li> <li>・避難世帯数及び避難者数</li> <li>・避難所の設置状況</li> </ul> </td> <td>区 本 部</td> </tr> <tr> <td>医 療 救 護 情 報</td> <td> <ul style="list-style-type: none"> <li>・医療機関の被害状況</li> <li>・応急救護所等の設置状況</li> </ul> </td> <td>健康福祉部</td> </tr> <tr> <td>そ の 他 の 情 報</td> <td> <ul style="list-style-type: none"> <li>・その他被害箇所と被害の程度</li> <li>・その他必要な情報等</li> </ul> </td> <td>各 部 区 本 部</td> </tr> </tbody> </table> <p>イ 防災関係機関からの情報収集 災対本部事務局、各部及び区本部は、状況に応じて、防災関係機関から次の情報を収集する。</p> <table border="1" data-bbox="341 1415 1210 1813"> <thead> <tr> <th>収集担当</th> <th>収集する情報</th> <th>収集先</th> </tr> </thead> <tbody> <tr> <td rowspan="5">災 対 本 部 事 務 局</td> <td>気象等に係る特別警報、警報、注意報及び気象情報</td> <td>仙 台 管 区 気 象 台</td> </tr> <tr> <td>ライフラインの被害（停電戸数、通信不通回線数）と復旧状況</td> <td>東北電力(株)宮城支店 N T T 東 日 本 (株) 宮城事業部 携 帯 通 信 事 業 各 社</td> </tr> <tr> <td>鉄道施設の被害と復旧状況等</td> <td>JR 東 日 本 仙 台 支 社</td> </tr> <tr> <td>県下の被害情報</td> <td>宮 城 県 総 務 部 危 機 対 策 課</td> </tr> <tr> <td>テレビ・ラジオ等マスコミのモニタリング</td> <td></td> </tr> <tr> <td>健康福祉部</td> <td>医療施設の被害と診療状況等</td> <td>仙 台 市 医 師 会 仙 台 歯 科 医 師 会</td> </tr> </tbody> </table>	情報区分	収集する情報の内容	担当部局	消 防 情 報	<ul style="list-style-type: none"> <li>・119番通報の入電状況</li> <li>・火災発生状況及び延焼状況</li> <li>・救助、救急事案の発生状況及び対応状況</li> <li>・危険物施設等の被害状況</li> <li>・ガス漏れ等の発生状況</li> </ul>	消 防 部	避 難 情 報	<ul style="list-style-type: none"> <li>・自主避難の状況</li> <li>・<del>避難勧告、指示（緊急）</del>の発令状況</li> <li>・避難世帯数及び避難者数</li> <li>・避難所の設置状況</li> </ul>	区 本 部	医 療 救 護 情 報	<ul style="list-style-type: none"> <li>・医療機関の被害状況</li> <li>・応急救護所等の設置状況</li> </ul>	健康福祉部	そ の 他 の 情 報	<ul style="list-style-type: none"> <li>・その他被害箇所と被害の程度</li> <li>・その他必要な情報等</li> </ul>	各 部 区 本 部	収集担当	収集する情報	収集先	災 対 本 部 事 務 局	気象等に係る特別警報、警報、注意報及び気象情報	仙 台 管 区 気 象 台	ライフラインの被害（停電戸数、通信不通回線数）と復旧状況	東北電力(株)宮城支店 N T T 東 日 本 (株) 宮城事業部 携 帯 通 信 事 業 各 社	鉄道施設の被害と復旧状況等	JR 東 日 本 仙 台 支 社	県下の被害情報	宮 城 県 総 務 部 危 機 対 策 課	テレビ・ラジオ等マスコミのモニタリング		健康福祉部	医療施設の被害と診療状況等	仙 台 市 医 師 会 仙 台 歯 科 医 師 会	<p>1. 災害情報の収集・伝達 災害の初動期は、人命の救助と火災への対応、自衛隊の災害派遣要請や広域応援要請などの災害応急対策の基本的な方針を決定する重要な時期であることから、風水害等が発生した場合、迅速性を最優先として災害情報の収集伝達を行う。</p> <p>(1) 略</p> <p>(2) 災対本部が行う情報収集</p> <p>ア 各部及び区本部の情報収集 (中略)</p> <table border="1" data-bbox="1518 882 2402 1292"> <thead> <tr> <th>情報区分</th> <th>収集する情報の内容</th> <th>担当部局</th> </tr> </thead> <tbody> <tr> <td>消 防 情 報</td> <td> <ul style="list-style-type: none"> <li>・119番通報の入電状況</li> <li>・火災発生状況及び延焼状況</li> <li>・救助、救急事案の発生状況及び対応状況</li> <li>・危険物施設等の被害状況</li> <li>・ガス漏れ等の発生状況</li> </ul> </td> <td>消 防 部</td> </tr> <tr> <td>避 難 情 報</td> <td> <ul style="list-style-type: none"> <li>・自主避難の状況</li> <li>・<u>避難勧告等</u>の発令状況</li> <li>・避難世帯数及び避難者数</li> <li>・避難所の設置状況</li> </ul> </td> <td>区 本 部</td> </tr> <tr> <td>医 療 救 護 情 報</td> <td> <ul style="list-style-type: none"> <li>・医療機関の被害状況</li> <li>・応急救護所等の設置状況</li> </ul> </td> <td>健康福祉部</td> </tr> <tr> <td>そ の 他 の 情 報</td> <td> <ul style="list-style-type: none"> <li>・その他被害箇所と被害の程度</li> <li>・その他必要な情報等</li> </ul> </td> <td>各 部 区 本 部</td> </tr> </tbody> </table> <p>イ 防災関係機関からの情報収集 災対本部事務局、各部及び区本部は、状況に応じて、防災関係機関から次の情報を収集する。</p> <table border="1" data-bbox="1527 1415 2396 1813"> <thead> <tr> <th>収集担当</th> <th>収集する情報</th> <th>収集先</th> </tr> </thead> <tbody> <tr> <td rowspan="5">災 対 本 部 事 務 局</td> <td>気象等に係る特別警報、警報、注意報及び気象情報</td> <td>仙 台 管 区 気 象 台</td> </tr> <tr> <td>ライフラインの被害（停電戸数、通信不通回線数）と復旧状況</td> <td>東北電力(株)宮城支店 N T T 東 日 本 (株) 宮城事業部 携 帯 通 信 事 業 各 社</td> </tr> <tr> <td>鉄道施設の被害と復旧状況等</td> <td>JR 東 日 本 仙 台 支 社</td> </tr> <tr> <td>県下の被害情報</td> <td>宮 城 県 総 務 部 危 機 対 策 課</td> </tr> <tr> <td>テレビ・ラジオ等マスコミのモニタリング</td> <td></td> </tr> <tr> <td>健康福祉部</td> <td>医療施設の被害と診療状況等</td> <td>仙 台 市 医 師 会 仙 台 歯 科 医 師 会</td> </tr> </tbody> </table>	情報区分	収集する情報の内容	担当部局	消 防 情 報	<ul style="list-style-type: none"> <li>・119番通報の入電状況</li> <li>・火災発生状況及び延焼状況</li> <li>・救助、救急事案の発生状況及び対応状況</li> <li>・危険物施設等の被害状況</li> <li>・ガス漏れ等の発生状況</li> </ul>	消 防 部	避 難 情 報	<ul style="list-style-type: none"> <li>・自主避難の状況</li> <li>・<u>避難勧告等</u>の発令状況</li> <li>・避難世帯数及び避難者数</li> <li>・避難所の設置状況</li> </ul>	区 本 部	医 療 救 護 情 報	<ul style="list-style-type: none"> <li>・医療機関の被害状況</li> <li>・応急救護所等の設置状況</li> </ul>	健康福祉部	そ の 他 の 情 報	<ul style="list-style-type: none"> <li>・その他被害箇所と被害の程度</li> <li>・その他必要な情報等</li> </ul>	各 部 区 本 部	収集担当	収集する情報	収集先	災 対 本 部 事 務 局	気象等に係る特別警報、警報、注意報及び気象情報	仙 台 管 区 気 象 台	ライフラインの被害（停電戸数、通信不通回線数）と復旧状況	東北電力(株)宮城支店 N T T 東 日 本 (株) 宮城事業部 携 帯 通 信 事 業 各 社	鉄道施設の被害と復旧状況等	JR 東 日 本 仙 台 支 社	県下の被害情報	宮 城 県 総 務 部 危 機 対 策 課	テレビ・ラジオ等マスコミのモニタリング		健康福祉部	医療施設の被害と診療状況等	仙 台 市 医 師 会 仙 台 歯 科 医 師 会	<p>表現の修正</p>
情報区分	収集する情報の内容	担当部局																																																																	
消 防 情 報	<ul style="list-style-type: none"> <li>・119番通報の入電状況</li> <li>・火災発生状況及び延焼状況</li> <li>・救助、救急事案の発生状況及び対応状況</li> <li>・危険物施設等の被害状況</li> <li>・ガス漏れ等の発生状況</li> </ul>	消 防 部																																																																	
避 難 情 報	<ul style="list-style-type: none"> <li>・自主避難の状況</li> <li>・<del>避難勧告、指示（緊急）</del>の発令状況</li> <li>・避難世帯数及び避難者数</li> <li>・避難所の設置状況</li> </ul>	区 本 部																																																																	
医 療 救 護 情 報	<ul style="list-style-type: none"> <li>・医療機関の被害状況</li> <li>・応急救護所等の設置状況</li> </ul>	健康福祉部																																																																	
そ の 他 の 情 報	<ul style="list-style-type: none"> <li>・その他被害箇所と被害の程度</li> <li>・その他必要な情報等</li> </ul>	各 部 区 本 部																																																																	
収集担当	収集する情報	収集先																																																																	
災 対 本 部 事 務 局	気象等に係る特別警報、警報、注意報及び気象情報	仙 台 管 区 気 象 台																																																																	
	ライフラインの被害（停電戸数、通信不通回線数）と復旧状況	東北電力(株)宮城支店 N T T 東 日 本 (株) 宮城事業部 携 帯 通 信 事 業 各 社																																																																	
	鉄道施設の被害と復旧状況等	JR 東 日 本 仙 台 支 社																																																																	
	県下の被害情報	宮 城 県 総 務 部 危 機 対 策 課																																																																	
	テレビ・ラジオ等マスコミのモニタリング																																																																		
健康福祉部	医療施設の被害と診療状況等	仙 台 市 医 師 会 仙 台 歯 科 医 師 会																																																																	
情報区分	収集する情報の内容	担当部局																																																																	
消 防 情 報	<ul style="list-style-type: none"> <li>・119番通報の入電状況</li> <li>・火災発生状況及び延焼状況</li> <li>・救助、救急事案の発生状況及び対応状況</li> <li>・危険物施設等の被害状況</li> <li>・ガス漏れ等の発生状況</li> </ul>	消 防 部																																																																	
避 難 情 報	<ul style="list-style-type: none"> <li>・自主避難の状況</li> <li>・<u>避難勧告等</u>の発令状況</li> <li>・避難世帯数及び避難者数</li> <li>・避難所の設置状況</li> </ul>	区 本 部																																																																	
医 療 救 護 情 報	<ul style="list-style-type: none"> <li>・医療機関の被害状況</li> <li>・応急救護所等の設置状況</li> </ul>	健康福祉部																																																																	
そ の 他 の 情 報	<ul style="list-style-type: none"> <li>・その他被害箇所と被害の程度</li> <li>・その他必要な情報等</li> </ul>	各 部 区 本 部																																																																	
収集担当	収集する情報	収集先																																																																	
災 対 本 部 事 務 局	気象等に係る特別警報、警報、注意報及び気象情報	仙 台 管 区 気 象 台																																																																	
	ライフラインの被害（停電戸数、通信不通回線数）と復旧状況	東北電力(株)宮城支店 N T T 東 日 本 (株) 宮城事業部 携 帯 通 信 事 業 各 社																																																																	
	鉄道施設の被害と復旧状況等	JR 東 日 本 仙 台 支 社																																																																	
	県下の被害情報	宮 城 県 総 務 部 危 機 対 策 課																																																																	
	テレビ・ラジオ等マスコミのモニタリング																																																																		
健康福祉部	医療施設の被害と診療状況等	仙 台 市 医 師 会 仙 台 歯 科 医 師 会																																																																	

		仙台市薬剤師会
都市整備部	県管理砂防施設等の被害と復旧状況等	仙台土木事務所
建設部	国管理道路、橋梁の被害と復旧状況等	仙台河川国道事務所
	県管理橋梁の被害と復旧状況等	仙台土木事務所 大河原土木事務所
	東北自動車道、山形自動車道、仙台東部道路、仙台南部道路の被害と復旧状況等	NEXCO 東日本(株)東北支社
	国管理河川の被害と復旧状況等	仙台河川国道事務所
	県管理河川の被害と復旧状況等	仙台土木事務所
区本部	死者、行方不明者の状況及び交通規制の状況等	市内各警察署

ウ 各種システムによる情報収集

〈各種システムを通じて得られる情報〉

種類	内容
(中略)	
宮城県総合防災情報システム (MIDORI 情報) 〔システム管理課〕 ・宮城県総務部危機対策課  〔端末設置部署等〕 ・災害情報センター (青葉区役所 4 階)	<ul style="list-style-type: none"> <li>○ 防災気象情報 (気象特別警報・警報・注意報・防災情報)</li> <li>○ 指定河川洪水予報発表文</li> <li>○ 土砂災害警戒情報</li> <li>○ 気象観測情報 <ul style="list-style-type: none"> <li>・アメダス降水量</li> <li>・アメダス時間降水量</li> <li>・気温、日照、風速等</li> </ul> </li> <li>○ 河川観測情報 (宮城県河川流域情報システム (MIRAI) とリンク) <ul style="list-style-type: none"> <li>・雨量情報 県内 187 ヲ所 (うち仙台市域 23 ヲ所) の雨量を観測</li> <li>・水位情報 県内 187 ヲ所 (うち仙台市域で名取川 3 ヲ所、広瀬川 5 ヲ所、七北田川 5 ヲ所、梅田川 2 ヲ所、高野川 1 ヲ所、大倉川 1 ヲ所) の水位を観測</li> </ul> </li> </ul>
宮城県土砂災害警戒情報システム	<ul style="list-style-type: none"> <li>○ 大雨警報、注意報及び土砂災害警戒情報</li> <li>○ 降雨の状況、土砂災害危険度の分布 ※県内 5km 四方格子 (降雨の状況: 1km メッシュ、土砂災害危険度の分布: 5km メッシュ) 区分、現状、1・2・3 時間後予測</li> </ul>
(中略)	
防災情報提供システム 〔システム管理機関〕 ・気象庁  〔情報閲覧可能機関〕 ・危機管理室 ・消防局 ・水道局 (総務課) ・交通局 (運転課) ・教育委員会 (教育指導課)	<ul style="list-style-type: none"> <li>○ 気象特別警報・警報・注意報</li> <li>○ 危険度分布</li> <li>○ 台風情報</li> <li>○ 警報級の可能性</li> <li>○ 気象情報</li> <li>○ 指定河川洪水予報</li> <li>○ 土砂災害警戒情報</li> <li>○ 気象衛星画像</li> <li>○ 天気図</li> <li>○ レーダー・降水ナウキャスト</li> <li>○ 竜巻発生確度ナウキャスト</li> </ul>

		仙台市薬剤師会
都市整備部	県管理砂防施設等の被害と復旧状況等	仙台土木事務所
建設部	国管理道路、橋梁の被害と復旧状況等	東北地方整備局 仙台河川国道事務所
	県管理道路、橋梁の被害と復旧状況等	仙台土木事務所 大河原土木事務所
	東北自動車道、山形自動車道、仙台東部道路、仙台南部道路の被害と復旧状況等	NEXCO 東日本(株)東北支社
	国管理河川の被害と復旧状況等	東北地方整備局 仙台河川国道事務所
	県管理河川の被害と復旧状況等	仙台土木事務所
区本部	死者、行方不明者の状況及び交通規制の状況等	市内各警察署

ウ 各種システムによる情報収集

〈各種システムを通じて得られる情報〉

種類	内容
(中略)	
宮城県総合防災情報システム (MIDORI 情報) 〔システム管理課〕 ・宮城県総務部危機対策課  〔端末設置部署等〕 ・災害情報センター (青葉区役所 4 階)	<ul style="list-style-type: none"> <li>○ 防災気象情報 (気象特別警報・警報・注意報・防災情報)</li> <li>○ 指定河川洪水予報発表文</li> <li>○ 土砂災害警戒情報</li> <li>○ 気象観測情報 <ul style="list-style-type: none"> <li>・アメダス降水量</li> <li>・アメダス時間降水量</li> <li>・気温、日照、風速等</li> </ul> </li> <li>○ 河川観測情報 (宮城県河川流域情報システム (MIRAI) とリンク) <ul style="list-style-type: none"> <li>・雨量情報</li> <li>・水位情報</li> </ul> </li> </ul>
宮城県土砂災害警戒情報システム	<ul style="list-style-type: none"> <li>○ 大雨警報、注意報及び土砂災害警戒情報</li> <li>○ 解析・予測雨量、土砂災害警戒判定メッシュ情報 ※県内 5km メッシュ表示 (解析・予測雨量は 1km メッシュ、土砂災害警戒判定メッシュ情報は 5km メッシュ表示)、現況、1・2・3 時間後の情報を表示</li> </ul>
(中略)	
防災情報提供システム 〔システム管理機関〕 ・気象庁  〔情報閲覧可能機関〕 ・危機管理室 ・消防局 ・水道局 (総務課) ・交通局 (運転課) ・教育委員会 (教育指導課)	<ul style="list-style-type: none"> <li>○ 気象特別警報・警報・注意報</li> <li>○ 危険度分布</li> <li>○ 台風情報</li> <li>○ 早期注意情報</li> <li>○ 気象情報</li> <li>○ 指定河川洪水予報</li> <li>○ 土砂災害警戒情報</li> <li>○ 気象衛星画像</li> <li>○ 天気図</li> <li>○ レーダー・降水ナウキャスト</li> <li>○ 竜巻発生確度ナウキャスト</li> </ul>

機関名の修正

県管理道路の追加

機関名の修正

詳細の削除

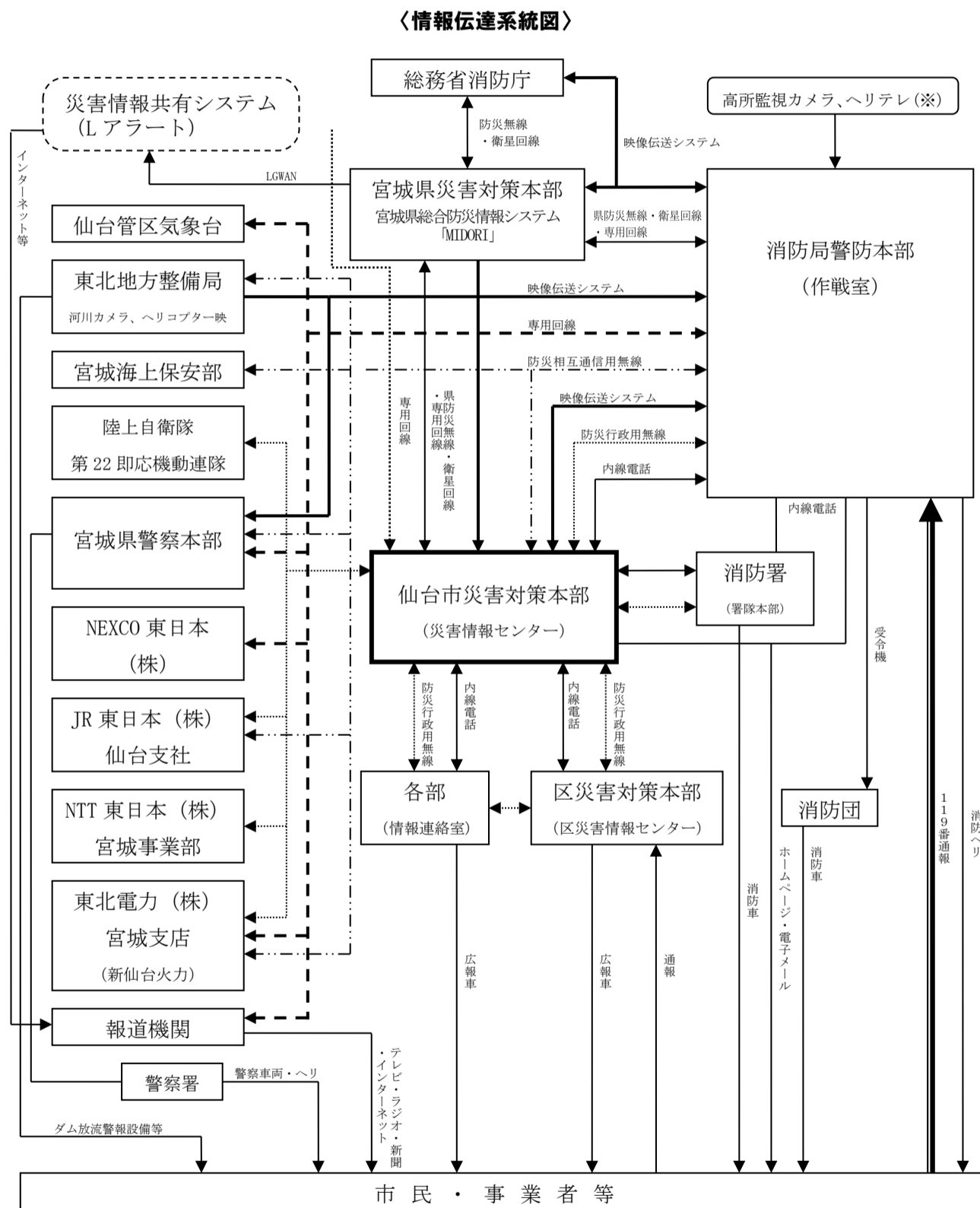
内容の修正

内容の修正



- 雷ナウキャスト
- 天気予報・週間天気予報
- 潮位情報
- 気象観測値（雨量、風向・風速、降雪量等）

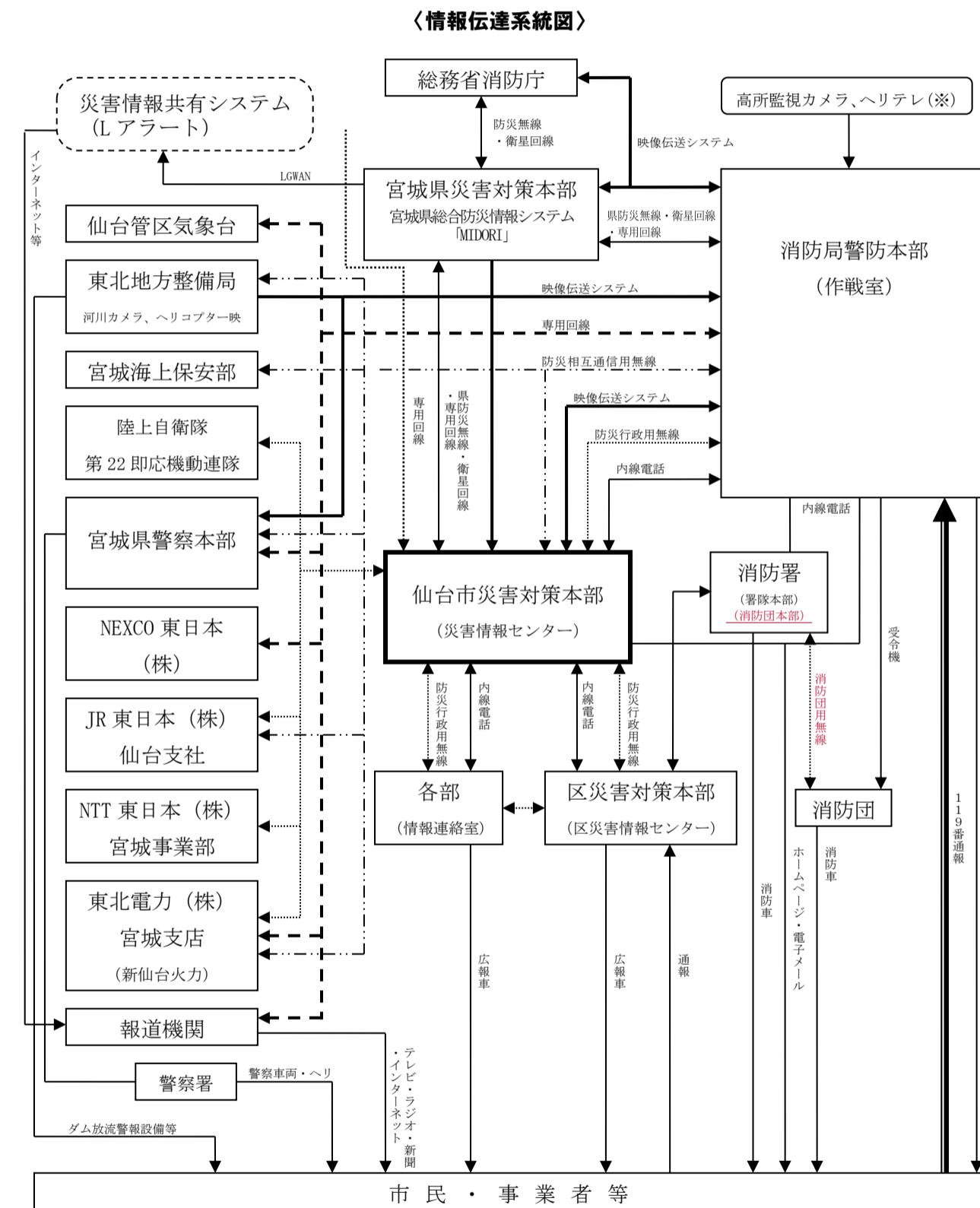
(3) 情報連絡体制  
(中略)



※ ヘリテレ：「ヘリコプターテレビ電送システム」

- 雷ナウキャスト
- 天気予報・週間天気予報
- 潮位情報
- 気象観測値（雨量、風向・風速、降雪量等）

(3) 情報連絡体制  
(中略)



※ ヘリテレ：「ヘリコプターテレビ電送システム」

消防団本部及び消防団用無線の追加

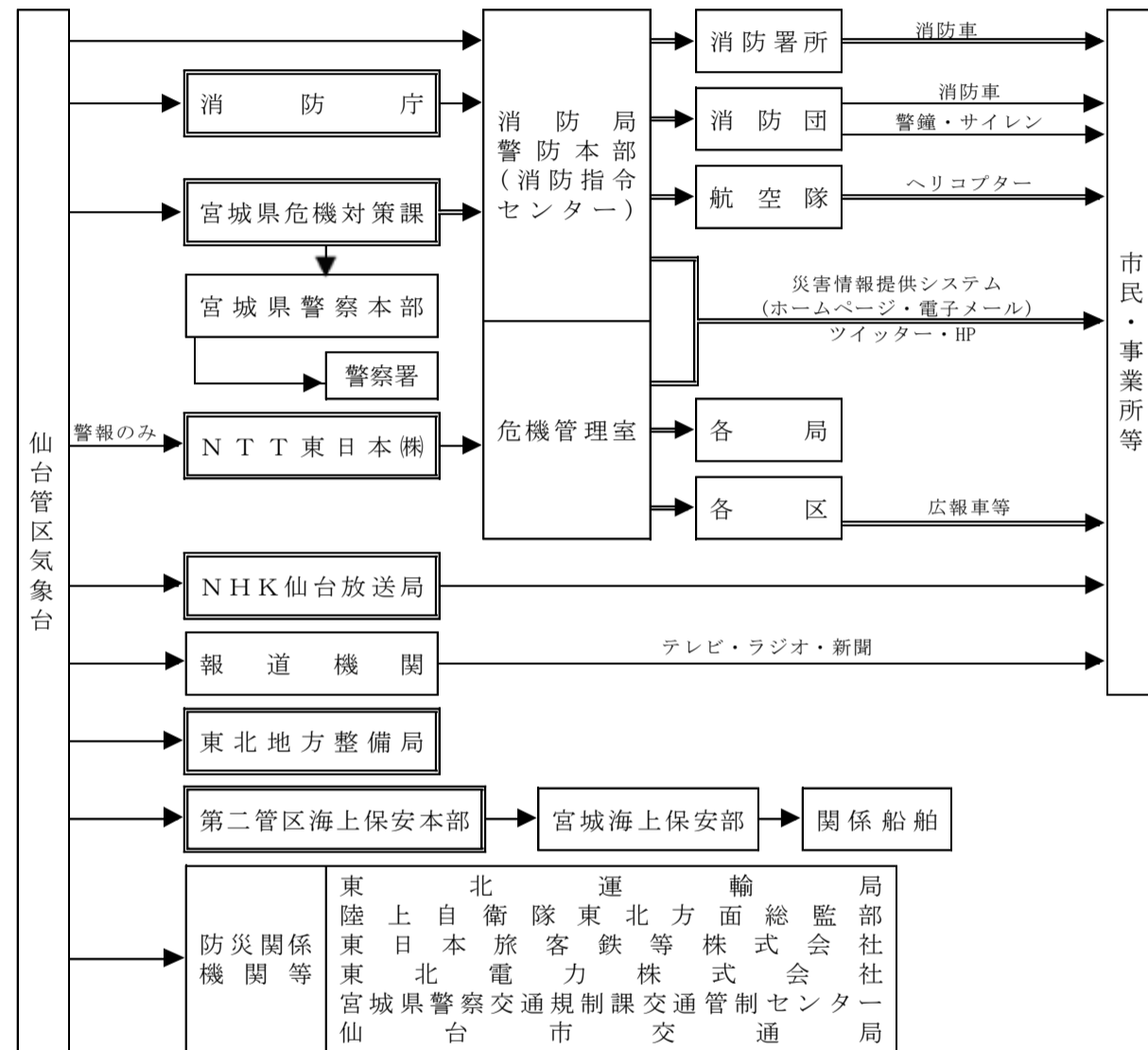
2. 気象等に係る特別警報、警報、注意報及び気象情報

気象業務法に基づき、仙台管区気象台が発表する防災気象情報は、資料編による。

なお、仙台管区気象台が発表する気象等に係る特別警報、警報、注意報及び気象情報の伝達系統は、次のとおりである。

(資料4-6「気象等に係る特別警報、警報、注意報及び気象情報の種類と発表基準」参照)

〈気象等に係る特別警報、警報、注意報及び気象情報の伝達系統図〉



注) 二重枠の機関は、気象業務法施行令第8条第1号の規定に基づく法定伝達先

注) 二重線の経路は、気象業務法第15条の2によって、特別警報が発表された際に、通知もしくは周知の措置が義務づけられている伝達経路

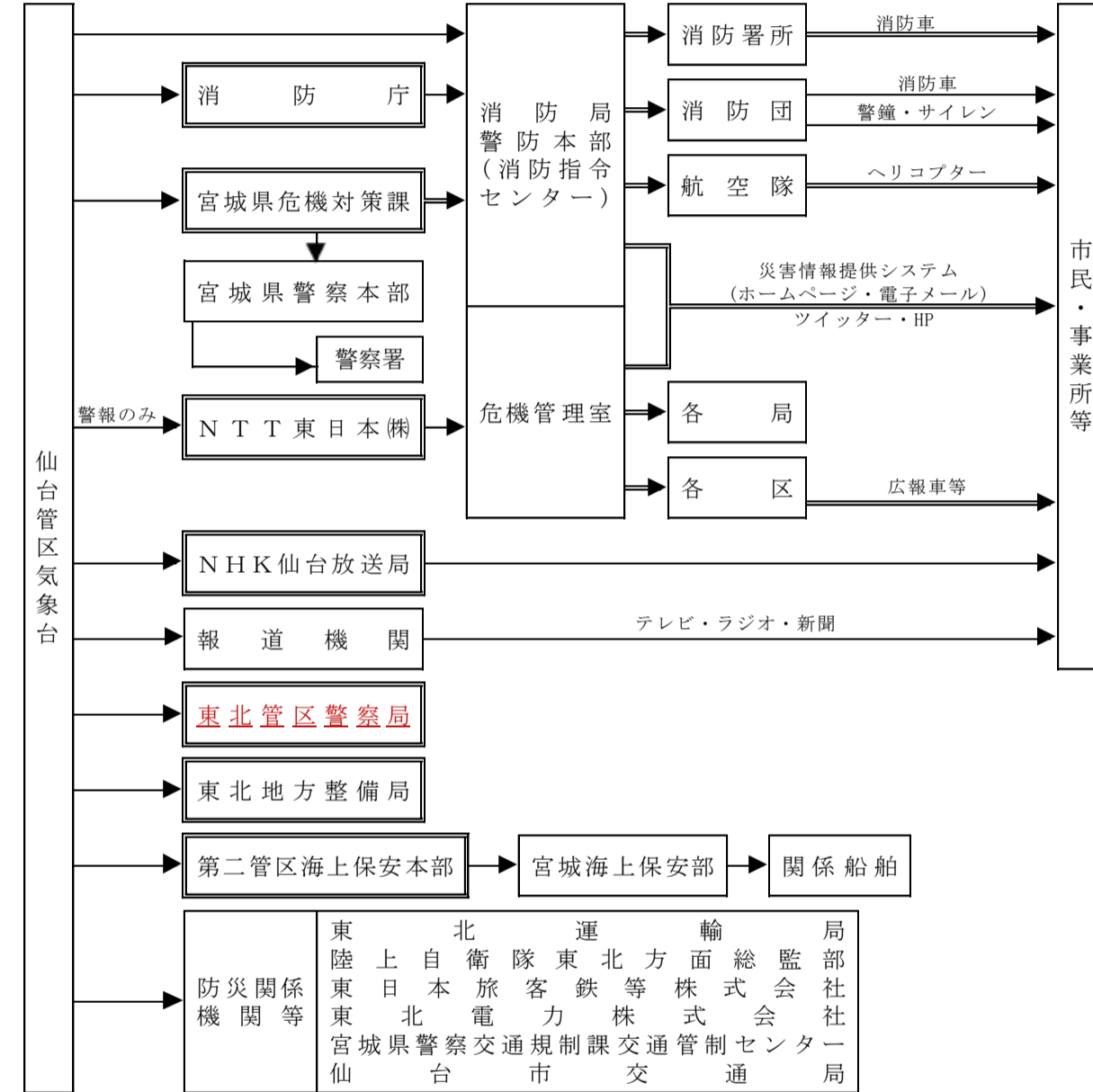
2. 気象等に係る特別警報、警報、注意報及び気象情報

気象業務法に基づき、仙台管区気象台が発表する防災気象情報は、資料編による。

なお、仙台管区気象台が発表する気象等に係る特別警報、警報、注意報及び気象情報の伝達系統は、次のとおりである。

(資料4-6「気象等に係る特別警報、警報、注意報及び気象情報の種類と発表基準」参照)

〈気象等に係る特別警報、警報、注意報及び気象情報の伝達系統図〉



注) 二重枠の機関は、気象業務法施行令第8条第1号の規定に基づく法定伝達先

注) 二重線の経路は、気象業務法第15条の2によって、特別警報が発表された際に、通知もしくは周知の措置が義務づけられている伝達経路

東北管区警察局の追加



<p>風水害等災害対策編 P72 第1部 第2章 第7節 災害情報の収集伝達計画</p>	<p>3. 指定河川洪水予報</p> <p>気象業務法第14条の2第2項及び水防法第10条第2項に基づき、仙台管区気象台と東北地方整備局仙台河川国道事務所が、気象業務法第14条の2第3項及び水防法第11条第1項に基づき、仙台管区気象台と宮城県が共同して発表する指定河川洪水予報の種類並びに洪水予報を行う河川名及びその区域は次のとおりである。</p> <p>なお、基準水位及び情報の伝達系統は仙台市水防計画に定めるところによる。</p> <p>(1) 指定河川洪水予報の種類</p> <table border="1" data-bbox="353 486 1195 959"> <thead> <tr> <th>種類</th> <th>標題</th> <th>概要</th> </tr> </thead> <tbody> <tr> <td rowspan="3">洪水警報</td> <td>氾濫発生情報</td> <td>予報区間において氾濫が<del>確認されたときに発表される。</del></td> </tr> <tr> <td>氾濫危険情報</td> <td>基準地点の水位が氾濫危険水位に達したときに<del>発表される。</del></td> </tr> <tr> <td>氾濫警戒情報</td> <td>基準地点の水位が避難判断水位に達し、さらに上昇するおそれのあるとき、または、一定時間後に氾濫危険水位に到達するおそれがあるときに発表される。</td> </tr> <tr> <td>洪水注意報</td> <td>氾濫注意情報</td> <td>基準地点の水位が氾濫注意水位に達し、さらに上昇するおそれのあるときに発表される。</td> </tr> </tbody> </table> <p>(2) 略</p>	種類	標題	概要	洪水警報	氾濫発生情報	予報区間において氾濫が <del>確認されたときに発表される。</del>	氾濫危険情報	基準地点の水位が氾濫危険水位に達したときに <del>発表される。</del>	氾濫警戒情報	基準地点の水位が避難判断水位に達し、さらに上昇するおそれのあるとき、または、一定時間後に氾濫危険水位に到達するおそれがあるときに発表される。	洪水注意報	氾濫注意情報	基準地点の水位が氾濫注意水位に達し、さらに上昇するおそれのあるときに発表される。	<p>3. 指定河川洪水予報</p> <p>気象業務法第14条の2第2項及び水防法第10条第2項に基づき、仙台管区気象台と東北地方整備局仙台河川国道事務所が、気象業務法第14条の2第3項及び水防法第11条第1項に基づき、仙台管区気象台と宮城県が共同して発表する指定河川洪水予報の種類並びに洪水予報を行う河川名及びその区域は次のとおりである。</p> <p>なお、基準水位及び情報の伝達系統は仙台市水防計画に定めるところによる。</p> <p>(1) 指定河川洪水予報の種類</p> <table border="1" data-bbox="1533 486 2375 1162"> <thead> <tr> <th>種類</th> <th>標題</th> <th>概要</th> </tr> </thead> <tbody> <tr> <td rowspan="3">洪水警報</td> <td>氾濫発生情報</td> <td>予報区間において氾濫が発生したとき、<u>氾濫が継続しているときに発表される。新たに氾濫が及ぶ区域の住民の避難誘導や救援活動等が必要となる。災害がすでに発生している状況であり、命を守るための最善の行動をとる必要があることを示す警戒レベル5に相当。</u></td> </tr> <tr> <td>氾濫危険情報</td> <td>基準地点の水位が氾濫危険水位に達したとき、<u>氾濫危険水位以上の状態が継続しているときに発表される。いつ氾濫が発生してもおかしくない状況、避難等の氾濫発生に対する対応を求める段階であり、避難勧告等の発令の判断の参考とする。避難が必要とされる警戒レベル4に相当。</u></td> </tr> <tr> <td>氾濫警戒情報</td> <td>基準地点の水位が避難判断水位に達すると見込まれるとき、<u>避難判断水位に達し更に水位の上昇が見込まれるときに発表される。避難準備・高齢者等避難開始の発令の判断の参考とする。高齢者等の避難が必要とされる警戒レベル3に相当。</u></td> </tr> <tr> <td>洪水注意報</td> <td>氾濫注意情報</td> <td>基準地点の水位が氾濫注意水位に到達し更に水位の上昇が見込まれるとき、<u>氾濫注意水位以上でかつ避難判断水位未満の状態が継続しているとき、避難判断水位に達したが水位の上昇が見込まれないときに発表される。避難に備えハザードマップ等により災害リスク等を再確認するなど、自らの避難行動の確認が必要とされる警戒レベル2に相当。</u></td> </tr> </tbody> </table> <p>(2) 略</p>	種類	標題	概要	洪水警報	氾濫発生情報	予報区間において氾濫が発生したとき、 <u>氾濫が継続しているときに発表される。新たに氾濫が及ぶ区域の住民の避難誘導や救援活動等が必要となる。災害がすでに発生している状況であり、命を守るための最善の行動をとる必要があることを示す警戒レベル5に相当。</u>	氾濫危険情報	基準地点の水位が氾濫危険水位に達したとき、 <u>氾濫危険水位以上の状態が継続しているときに発表される。いつ氾濫が発生してもおかしくない状況、避難等の氾濫発生に対する対応を求める段階であり、避難勧告等の発令の判断の参考とする。避難が必要とされる警戒レベル4に相当。</u>	氾濫警戒情報	基準地点の水位が避難判断水位に達すると見込まれるとき、 <u>避難判断水位に達し更に水位の上昇が見込まれるときに発表される。避難準備・高齢者等避難開始の発令の判断の参考とする。高齢者等の避難が必要とされる警戒レベル3に相当。</u>	洪水注意報	氾濫注意情報	基準地点の水位が氾濫注意水位に到達し更に水位の上昇が見込まれるとき、 <u>氾濫注意水位以上でかつ避難判断水位未満の状態が継続しているとき、避難判断水位に達したが水位の上昇が見込まれないときに発表される。避難に備えハザードマップ等により災害リスク等を再確認するなど、自らの避難行動の確認が必要とされる警戒レベル2に相当。</u>	<p>概要の修正</p>
種類	標題	概要																											
洪水警報	氾濫発生情報	予報区間において氾濫が <del>確認されたときに発表される。</del>																											
	氾濫危険情報	基準地点の水位が氾濫危険水位に達したときに <del>発表される。</del>																											
	氾濫警戒情報	基準地点の水位が避難判断水位に達し、さらに上昇するおそれのあるとき、または、一定時間後に氾濫危険水位に到達するおそれがあるときに発表される。																											
洪水注意報	氾濫注意情報	基準地点の水位が氾濫注意水位に達し、さらに上昇するおそれのあるときに発表される。																											
種類	標題	概要																											
洪水警報	氾濫発生情報	予報区間において氾濫が発生したとき、 <u>氾濫が継続しているときに発表される。新たに氾濫が及ぶ区域の住民の避難誘導や救援活動等が必要となる。災害がすでに発生している状況であり、命を守るための最善の行動をとる必要があることを示す警戒レベル5に相当。</u>																											
	氾濫危険情報	基準地点の水位が氾濫危険水位に達したとき、 <u>氾濫危険水位以上の状態が継続しているときに発表される。いつ氾濫が発生してもおかしくない状況、避難等の氾濫発生に対する対応を求める段階であり、避難勧告等の発令の判断の参考とする。避難が必要とされる警戒レベル4に相当。</u>																											
	氾濫警戒情報	基準地点の水位が避難判断水位に達すると見込まれるとき、 <u>避難判断水位に達し更に水位の上昇が見込まれるときに発表される。避難準備・高齢者等避難開始の発令の判断の参考とする。高齢者等の避難が必要とされる警戒レベル3に相当。</u>																											
洪水注意報	氾濫注意情報	基準地点の水位が氾濫注意水位に到達し更に水位の上昇が見込まれるとき、 <u>氾濫注意水位以上でかつ避難判断水位未満の状態が継続しているとき、避難判断水位に達したが水位の上昇が見込まれないときに発表される。避難に備えハザードマップ等により災害リスク等を再確認するなど、自らの避難行動の確認が必要とされる警戒レベル2に相当。</u>																											
<p>風水害等災害対策編 P73 第1部 第2章 第7節 災害情報の収集伝達計画</p>	<p>4. 水位到達情報</p> <p>国土交通大臣又は宮城県知事が周知を行う水位到達情報の種類並びに水位到達情報の周知を行う河川名及びその区域は次のとおりである。</p> <p>なお、基準水位及び情報の伝達系統は仙台市水防計画に定めるところによる。</p> <p>(1) 略</p> <p>(2) 水位到達情報の周知を行う河川（水位周知河川）とその区域</p> <p>ア ～ イ 略</p> <p>ウ 筑川 左岸：仙台市太白区西多賀5丁目14番1地先から幹川合流点まで 右岸：仙台市太白区富田字八幡東33番3地先から幹川合流点まで</p> <p>エ ～ カ 略</p>	<p>4. 水位到達情報</p> <p>国土交通大臣又は宮城県知事が周知を行う水位到達情報の種類並びに水位到達情報の周知を行う河川名及びその区域は次のとおりである。</p> <p>なお、基準水位及び情報の伝達系統は仙台市水防計画に定めるところによる。</p> <p>(1) 略</p> <p>(2) 水位到達情報の周知を行う河川（水位周知河川）とその区域</p> <p>ア ～ イ 略</p> <p>ウ 筑川 左岸：仙台市太白区西多賀5丁目14番1地先（唐松橋上流）から名取川合流点まで 右岸：仙台市太白区富田字八幡東33番3地先から名取川合流点まで</p> <p>エ ～ カ 略</p>	<p>平易な表現へ修正</p>																										

<p>風水害等災害対策編 P74</p> <p>第1部 第2章 第7節 災害情報の収集伝達計画</p>	<p><b>5. 水防警報</b></p> <p>水防法第16条第1項に基づき、国土交通大臣又は宮城県知事が行う水防警報の種類並びに水防警報を行う河川及びその区域は次のとおりである。</p> <p>なお、基準水位及び情報の伝達系統の詳細は仙台市水防計画に定めるところによる。</p> <p>(1) 略</p> <p>(2) 水防警報を行う河川名とその区域</p> <p>ア ～ ウ 略</p> <p>エ 笹川 左岸：仙台市太白区西多賀5丁目14番1地先から<b>幹川</b>合流点まで 右岸：仙台市太白区富田字八幡東33番3地先から<b>幹川</b>合流点まで</p> <p>オ ～ カ 略</p>	<p><b>5. 水防警報</b></p> <p>水防法第16条第1項に基づき、国土交通大臣又は宮城県知事が行う水防警報の種類並びに水防警報を行う河川及びその区域は次のとおりである。</p> <p>なお、基準水位及び情報の伝達系統の詳細は仙台市水防計画に定めるところによる</p> <p>(1) 略</p> <p>(2) 水防警報を行う河川とその区域</p> <p>ア ～ ウ 略</p> <p>エ 笹川 左岸：仙台市太白区西多賀5丁目14番1地先 <u>(唐松橋上流)</u> から<b>名取川</b>合流点まで 右岸：仙台市太白区富田字八幡東33番3地先から<b>名取川</b>合流点まで</p> <p>オ ～ カ 略</p>	<p>平易な表現へ修正</p>
<p>風水害等災害対策編 P75</p> <p>第1部 第2章 第7節 災害情報の収集伝達計画</p>	<p><b>7. 土砂災害警戒情報</b></p> <p>「土砂災害警戒区域等における土砂災害防止対策の推進に関する法律（土砂災害防止法）」第27条に基づき、宮城県知事が周知を行う土砂災害警戒情報の区域は次のとおりである。</p> <p>なお、伝達系統は第7節2. 気象等に係る特別警報、警報、注意報及び気象情報に定めるところによる。</p> <p>(1) 土砂災害警戒情報の概要 宮城県と仙台管区気象台が共同で発表する情報で、大雨警報が発表されている状況で、大雨により土砂災害発生の危険度が高まった時に、市町村長が避難勧告等を発令する際の判断や住民の自主避難の参考となるよう市町村（仙台市は東西に分割した地域）ごとに発表される。</p> <p>(2) 略</p>	<p><b>7. 土砂災害警戒情報</b></p> <p>「土砂災害警戒区域等における土砂災害防止対策の推進に関する法律（土砂災害防止法）」第27条に基づき、宮城県知事が周知を行う土砂災害警戒情報の区域は次のとおりである。</p> <p>なお、伝達系統は第7節2. 気象等に係る特別警報、警報、注意報及び気象情報に定めるところによる。</p> <p>(1) 土砂災害警戒情報の概要 宮城県と仙台管区気象台が共同で発表する情報で、大雨警報が発表されている状況で、大雨により土砂災害発生の危険度が高まった時に、市町村長が避難勧告等を発令する際の判断や住民の自主避難の参考となるよう市町村（仙台市は東西に分割した地域）ごとに発表される。<u>なお、これを補足する情報である大雨警報（土砂災害）の危険度分布で、実際に危険度が高まっている場所を確認することができる。避難が必要とされる警戒レベル4に相当。</u></p> <p>(2) 略</p>	<p>大雨警報（土砂災害）の危険度分布の追加</p>
<p>風水害等災害対策編 P84</p> <p>第1部 第2章 第8節 災害広報・広聴計画</p>	<p><b>2. 広報活動</b> 【<b>災対本部事務局、まちづくり政策部、市民部、健康福祉部、文化観光部、区本部</b>】</p> <p>災害発生時の被害状況を踏まえ、広報の対象、手段、目的等を勘案し、適切な広報媒体を選択することにより、効果的な広報を行う。なお、その際には、高齢者、障害者、外国人等の災害時要援護者、在宅での避難者、応急仮設住宅への避難者、所在を把握できる広域避難者に配慮した広報を行う。</p> <p>(1) 略</p> <p>(2) 広報の方法</p> <p>ア 報道機関との連携</p> <p>① 略</p> <p>② 報道機関に対する情報提供 災害時は、記者会見、記者説明、資料提供等により、報道機関を通じて市民に情報を伝える必要がある。そのため、災対本部事務局は、被害状況、<del>避難の勧告・指示（緊急）</del>の状況、市民及び被災者に対する注意事項等の情報提供に努める。 また、大規模災害時の初動期には、報道対応に混乱を来さないよう、仙台市政記者会の協力を得て、円滑な情報提供に努める。 各部及び区本部に関する情報提供、取材については、原則として各部及び区本部で対応する。各部及び各区本部は、原則として事前に情報提供、取材内容を災対本部事務局に報告した上で、速やかに対応する。 なお、外国報道機関への対応に当たっては、文化観光部の協力を得て行う。</p> <p>イ ～ エ 略</p> <p>(3) ～ (5) 略</p>	<p><b>2. 広報活動</b> 【<b>災対本部事務局、まちづくり政策部、市民部、健康福祉部、文化観光部、区本部</b>】</p> <p>災害発生時の被害状況を踏まえ、広報の対象、手段、目的等を勘案し、適切な広報媒体を選択することにより、効果的な広報を行う。なお、その際には、高齢者、障害者、外国人等の災害時要援護者、在宅での避難者、応急仮設住宅への避難者、所在を把握できる広域避難者に配慮した広報を行う。</p> <p>(1) 略</p> <p>(2) 広報の方法</p> <p>ア 報道機関との連携</p> <p>① 略</p> <p>② 報道機関に対する情報提供 災害時は、記者会見、記者説明、資料提供等により、報道機関を通じて市民に情報を伝える必要がある。そのため、災対本部事務局は、被害状況、<u>避難勧告等</u>の状況、市民及び被災者に対する注意事項等の情報提供に努める。 また、大規模災害時の初動期には、報道対応に混乱を来さないよう、仙台市政記者会の協力を得て、円滑な情報提供に努める。 各部及び区本部に関する情報提供、取材については、原則として各部及び区本部で対応する。各部及び各区本部は、原則として事前に情報提供、取材内容を災対本部事務局に報告した上で、速やかに対応する。 なお、外国報道機関への対応に当たっては、文化観光部の協力を得て行う。</p> <p>イ ～ エ 略</p> <p>(4) ～ (5) 略</p>	<p>表現の修正</p>

<p>風水害等災害対策編 P106 第1部 第2章 第12節 避難所運営計画</p>	<p>2. 避難所の開設及び避難者の受け入れ 【各部、区本部】</p> <p>避難者の受け入れについては、災害救助法が適用された場合、市長が実施するが、災害救助法が適用されない場合であっても、災害救助法及び仙台市災害救助法施行細則を基準として避難受け入れを行う。</p> <p>(1)～(2) 略</p> <p>(3) 避難所の開設</p> <p>風水害等が発生し又は発生するおそれがある場合の避難所の開設基準等は次のとおりとする。なお、<del>基本的に</del>避難所担当職員及び施設管理者が避難所を開設する。</p> <p style="text-align: center;">〈避難所開設基準〉</p> <table border="1" style="width: 100%; border-collapse: collapse;"> <thead> <tr> <th style="background-color: #00a0e3; color: white;">基準</th> <th style="background-color: #00a0e3; color: white;">開設者</th> </tr> </thead> <tbody> <tr> <td>①河川の水位情報及び土砂災害発生の危険度により<del>避難準備・高齢者等避難開始、避難勧告又は避難指示（緊急）</del>を発令する場合</td> <td>市災害対策本部 又は 市災害警戒本部</td> </tr> <tr> <td>②災害の前兆現象及び実災害の発生により<del>避難勧告又は避難指示（緊急）</del>を発令する場合</td> <td>区災害対策本部 又は 区災害警戒本部</td> </tr> <tr> <td>③施設管理者等から区本部へ避難状況の報告があり、開設が必要と認める場合</td> <td>区災害対策本部 又は 区災害警戒本部</td> </tr> <tr> <td>④必要に応じて、区本部が避難所施設の巡回確認を行い、避難状況等から開設が必要と認める場合</td> <td>区災害対策本部 又は 区災害警戒本部</td> </tr> </tbody> </table> <p>○ 上記にかかわらず、避難所担当職員及び施設管理者は、避難者等の状況により、あるいは事前協議において定めた方法に基づき、必要に応じて避難者を受入れるものとする。 (避難所担当職員：第2章第12節「避難所運営計画」第2項(5)、施設管理者：第2章第12節「避難所運営計画」第2項(6)参照)</p> <p>※指定避難所については、避難勧告等の発令時点において避難所を開設する。ただし、③、④の場合については、避難者の受け入れ時点において避難所を開設する。</p> <p>※①の場合において開設する避難所は、以下の資料を参照するものとする。 <b>(資料6-15「避難勧告等発令に伴う災害種別開設避難所等一覧」参照)</b></p> <p>※補助避難所については、地域、市、施設の事前協議に基づき適時開設する。</p> <p>※福祉避難所の開設については、第13節「災害時要援護者への対応計画」で定める。 (中略)</p> <p>(4)～(9) 略</p>	基準	開設者	①河川の水位情報及び土砂災害発生の危険度により <del>避難準備・高齢者等避難開始、避難勧告又は避難指示（緊急）</del> を発令する場合	市災害対策本部 又は 市災害警戒本部	②災害の前兆現象及び実災害の発生により <del>避難勧告又は避難指示（緊急）</del> を発令する場合	区災害対策本部 又は 区災害警戒本部	③施設管理者等から区本部へ避難状況の報告があり、開設が必要と認める場合	区災害対策本部 又は 区災害警戒本部	④必要に応じて、区本部が避難所施設の巡回確認を行い、避難状況等から開設が必要と認める場合	区災害対策本部 又は 区災害警戒本部	<p>2. 避難所の開設及び避難者の受け入れ 【各部、区本部】</p> <p>避難者の受け入れについては、災害救助法が適用された場合、市長が実施するが、災害救助法が適用されない場合であっても、災害救助法及び仙台市災害救助法施行細則を基準として避難受け入れを行う。</p> <p>(1)～(2) 略</p> <p>(3) 避難所の開設</p> <p>風水害等が発生し又は発生するおそれがある場合の避難所の開設基準等は次のとおりとする。なお、避難所担当職員及び施設管理者が避難所を開設し、<u>避難者の受け入れを行うが、地域団体は地域の実情に応じて、市や施設との事前協議で定めた方法に基づき、避難所の開設と避難者の受け入れに加わる。</u></p> <p style="text-align: center;">〈避難所開設基準〉</p> <table border="1" style="width: 100%; border-collapse: collapse;"> <thead> <tr> <th style="background-color: #00a0e3; color: white;">基準</th> <th style="background-color: #00a0e3; color: white;">開設者</th> </tr> </thead> <tbody> <tr> <td>①河川の水位情報及び土砂災害発生の危険度により<del>避難勧告等</del>を発令する場合</td> <td>市災害対策本部 又は 市災害警戒本部</td> </tr> <tr> <td>②災害の前兆現象及び実災害の発生により<del>避難勧告等</del>を発令する場合</td> <td>区災害対策本部 又は 区災害警戒本部</td> </tr> <tr> <td>③施設管理者等から区本部へ避難状況の報告があり、開設が必要と認める場合</td> <td>区災害対策本部 又は 区災害警戒本部</td> </tr> <tr> <td>④必要に応じて、区本部が避難所施設の巡回確認を行い、避難状況等から開設が必要と認める場合</td> <td>区災害対策本部 又は 区災害警戒本部</td> </tr> </tbody> </table> <p>○ 上記にかかわらず、避難所担当職員及び施設管理者は、避難者等の状況により、あるいは事前協議において定めた方法に基づき、必要に応じて避難者を受入れるものとする。 (避難所担当職員：第2章第12節「避難所運営計画」第2項(5)、施設管理者：第2章第12節「避難所運営計画」第2項(6)参照)</p> <p>※指定避難所については、避難勧告等の発令時点において避難所を開設する。ただし、③、④の場合については、避難者の受け入れ時点において避難所を開設する。</p> <p>※①の場合において開設する避難所は、以下の資料を参照するものとする。 <b>(資料6-15「避難勧告等発令に伴う災害種別開設避難所等一覧」参照)</b></p> <p>※補助避難所については、地域、市、施設の事前協議に基づき適時開設する。</p> <p>※福祉避難所の開設については、第13節「災害時要援護者への対応計画」で定める。 (中略)</p> <p>(4)～(9) 略</p>	基準	開設者	①河川の水位情報及び土砂災害発生の危険度により <del>避難勧告等</del> を発令する場合	市災害対策本部 又は 市災害警戒本部	②災害の前兆現象及び実災害の発生により <del>避難勧告等</del> を発令する場合	区災害対策本部 又は 区災害警戒本部	③施設管理者等から区本部へ避難状況の報告があり、開設が必要と認める場合	区災害対策本部 又は 区災害警戒本部	④必要に応じて、区本部が避難所施設の巡回確認を行い、避難状況等から開設が必要と認める場合	区災害対策本部 又は 区災害警戒本部	<p>職員の役割と地域団体の参加について明記</p> <p>表現の修正</p>
基準	開設者																						
①河川の水位情報及び土砂災害発生の危険度により <del>避難準備・高齢者等避難開始、避難勧告又は避難指示（緊急）</del> を発令する場合	市災害対策本部 又は 市災害警戒本部																						
②災害の前兆現象及び実災害の発生により <del>避難勧告又は避難指示（緊急）</del> を発令する場合	区災害対策本部 又は 区災害警戒本部																						
③施設管理者等から区本部へ避難状況の報告があり、開設が必要と認める場合	区災害対策本部 又は 区災害警戒本部																						
④必要に応じて、区本部が避難所施設の巡回確認を行い、避難状況等から開設が必要と認める場合	区災害対策本部 又は 区災害警戒本部																						
基準	開設者																						
①河川の水位情報及び土砂災害発生の危険度により <del>避難勧告等</del> を発令する場合	市災害対策本部 又は 市災害警戒本部																						
②災害の前兆現象及び実災害の発生により <del>避難勧告等</del> を発令する場合	区災害対策本部 又は 区災害警戒本部																						
③施設管理者等から区本部へ避難状況の報告があり、開設が必要と認める場合	区災害対策本部 又は 区災害警戒本部																						
④必要に応じて、区本部が避難所施設の巡回確認を行い、避難状況等から開設が必要と認める場合	区災害対策本部 又は 区災害警戒本部																						
<p>風水害等災害対策編 P117 第1部 第2章 第13節 災害時要援護者への対応計画</p>	<p>5. 外国人支援対策 【文化観光部】</p> <p>災害時に、<del>仙台国際センター</del>に仙台市災害多言語支援センターを設置し、同センターを運営する仙台観光国際協会と共に、外国人の被災状況、避難状況に関する情報を収集するほか、多言語による情報提供・相談にも対応する。</p> <p>(1)～(3) 略</p>	<p>5. 外国人支援対策 【文化観光部】</p> <p>災害時に、<u>仙台多文化共生センター（仙台国際センター内）</u>に仙台市災害多言語支援センターを設置し、同センターを運営する仙台観光国際協会と共に、外国人の被災状況、避難状況に関する情報を収集するほか、多言語による情報提供・相談にも対応する。</p> <p>(1)～(3) 略</p>	<p>仙台多文化共生センターへ修正</p>																				



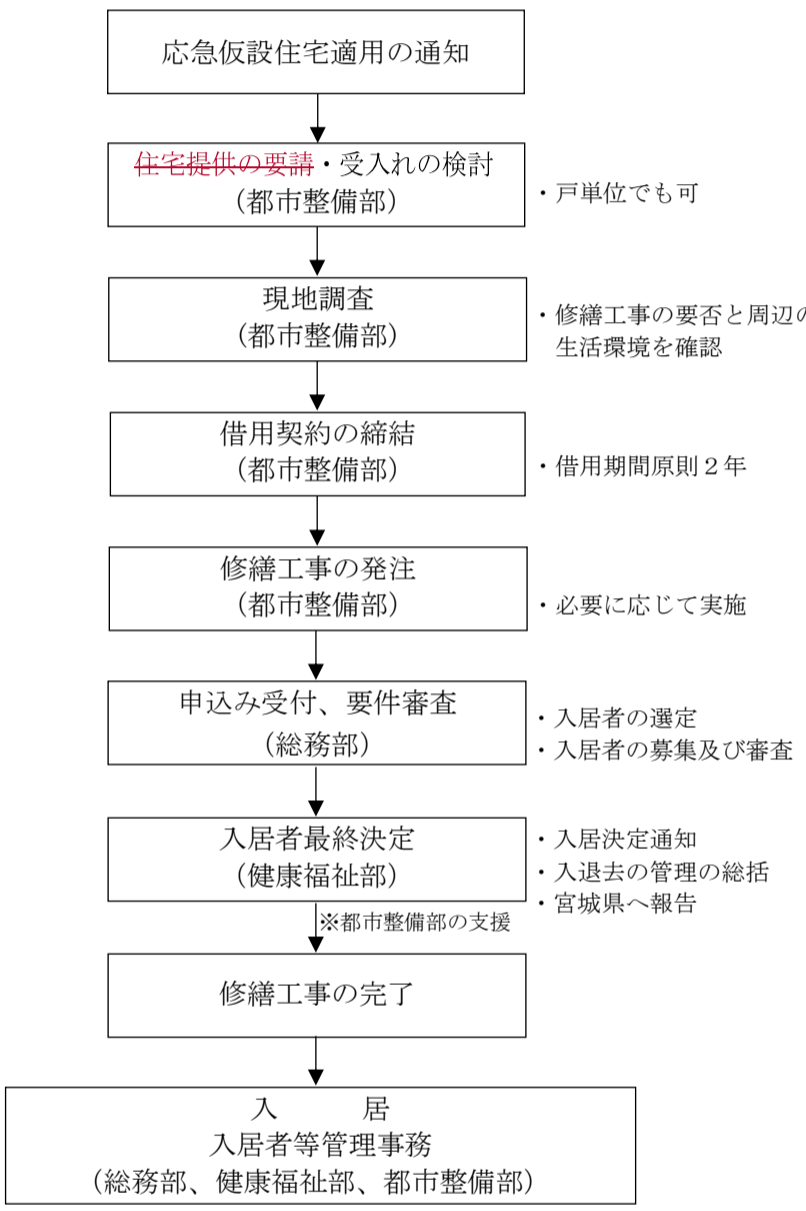
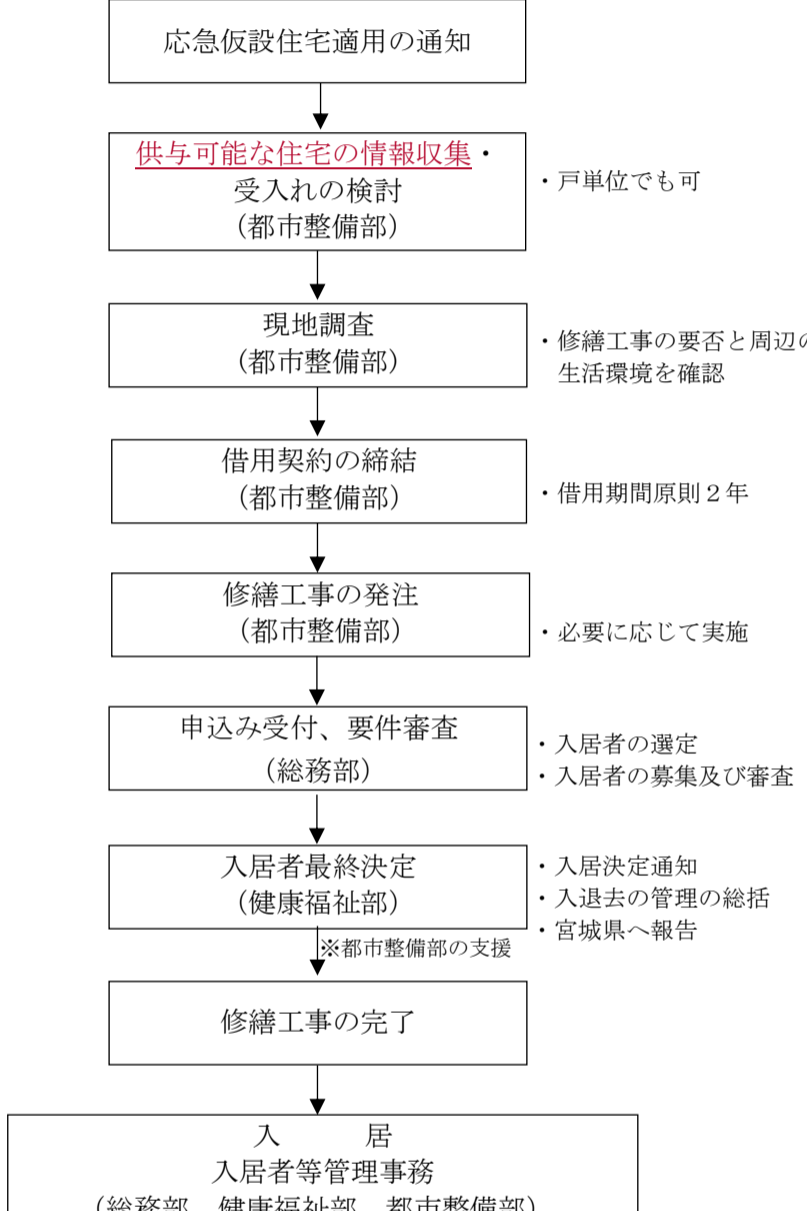
<p>風水害等災害対策編 P145 第1部 第2章 第18節 災害支援活動のサポート</p>	<p>〔健康福祉部、市民部、各部、区本部、専門ボランティア関係各部、仙台市社会福祉協議会〕</p> <p>本節では、災害時のボランティアやNPO等による支援活動が円滑に行われるために、必要な支援体制について定める。</p> <p>1. 実施機関及び担当業務</p> <table border="1" data-bbox="362 430 1231 841"> <thead> <tr> <th>実施機関</th> <th>担当業務</th> </tr> </thead> <tbody> <tr> <td>市民部</td> <td>・NGO、NPO等の活動支援に関する事</td> </tr> <tr> <td>健康福祉部</td> <td>・仙台市（区）災害ボランティアセンターとの連絡に関する事</td> </tr> <tr> <td>各部</td> <td>・各部内の支援ニーズの把握に関する事</td> </tr> <tr> <td>区本部</td> <td>・区本部内の支援ニーズの把握に関する事 ・区災害ボランティアセンターとの連絡調整に関する事</td> </tr> <tr> <td>専門ボランティア関係各部</td> <td>・専門ボランティアの要請、受入れ、調整に関する事</td> </tr> <tr> <td>仙台市社会福祉協議会</td> <td>・仙台市（区）災害ボランティアセンターに関する事 ・ボランティア関係機関等との連絡調整に関する事 ・その他ボランティア活動の推進に必要な事項に関する事</td> </tr> </tbody> </table>	実施機関	担当業務	市民部	・NGO、NPO等の活動支援に関する事	健康福祉部	・仙台市（区）災害ボランティアセンターとの連絡に関する事	各部	・各部内の支援ニーズの把握に関する事	区本部	・区本部内の支援ニーズの把握に関する事 ・区災害ボランティアセンターとの連絡調整に関する事	専門ボランティア関係各部	・専門ボランティアの要請、受入れ、調整に関する事	仙台市社会福祉協議会	・仙台市（区）災害ボランティアセンターに関する事 ・ボランティア関係機関等との連絡調整に関する事 ・その他ボランティア活動の推進に必要な事項に関する事	<p>〔<u>災対本部事務局</u>、健康福祉部、市民部、各部、区本部、専門ボランティア関係各部、仙台市社会福祉協議会〕</p> <p>本節では、災害時のボランティアやNPO等による支援活動が円滑に行われるために、必要な支援体制について定める。</p> <p>1. 実施機関及び担当業務</p> <table border="1" data-bbox="1545 430 2414 886"> <thead> <tr> <th>実施機関</th> <th>担当業務</th> </tr> </thead> <tbody> <tr> <td><u>災対本部事務局</u></td> <td><u>仙台市（区）災害ボランティアセンターの設置判断に関する事</u></td> </tr> <tr> <td>市民部</td> <td>・NGO、NPO等の活動支援に関する事</td> </tr> <tr> <td>健康福祉部</td> <td>・仙台市（区）災害ボランティアセンターとの連絡に関する事</td> </tr> <tr> <td>各部</td> <td>・各部内の支援ニーズの把握に関する事</td> </tr> <tr> <td>区本部</td> <td>・区本部内の支援ニーズの把握に関する事 ・区災害ボランティアセンターとの連絡調整に関する事</td> </tr> <tr> <td>専門ボランティア関係各部</td> <td>・専門ボランティアの要請、受入れ、調整に関する事</td> </tr> <tr> <td>仙台市社会福祉協議会</td> <td>・仙台市（区）災害ボランティアセンターに関する事 ・ボランティア関係機関等との連絡調整に関する事 ・その他ボランティア活動の推進に必要な事項に関する事</td> </tr> </tbody> </table>	実施機関	担当業務	<u>災対本部事務局</u>	<u>仙台市（区）災害ボランティアセンターの設置判断に関する事</u>	市民部	・NGO、NPO等の活動支援に関する事	健康福祉部	・仙台市（区）災害ボランティアセンターとの連絡に関する事	各部	・各部内の支援ニーズの把握に関する事	区本部	・区本部内の支援ニーズの把握に関する事 ・区災害ボランティアセンターとの連絡調整に関する事	専門ボランティア関係各部	・専門ボランティアの要請、受入れ、調整に関する事	仙台市社会福祉協議会	・仙台市（区）災害ボランティアセンターに関する事 ・ボランティア関係機関等との連絡調整に関する事 ・その他ボランティア活動の推進に必要な事項に関する事	<p>災対本部事務局の追加</p>
実施機関	担当業務																																
市民部	・NGO、NPO等の活動支援に関する事																																
健康福祉部	・仙台市（区）災害ボランティアセンターとの連絡に関する事																																
各部	・各部内の支援ニーズの把握に関する事																																
区本部	・区本部内の支援ニーズの把握に関する事 ・区災害ボランティアセンターとの連絡調整に関する事																																
専門ボランティア関係各部	・専門ボランティアの要請、受入れ、調整に関する事																																
仙台市社会福祉協議会	・仙台市（区）災害ボランティアセンターに関する事 ・ボランティア関係機関等との連絡調整に関する事 ・その他ボランティア活動の推進に必要な事項に関する事																																
実施機関	担当業務																																
<u>災対本部事務局</u>	<u>仙台市（区）災害ボランティアセンターの設置判断に関する事</u>																																
市民部	・NGO、NPO等の活動支援に関する事																																
健康福祉部	・仙台市（区）災害ボランティアセンターとの連絡に関する事																																
各部	・各部内の支援ニーズの把握に関する事																																
区本部	・区本部内の支援ニーズの把握に関する事 ・区災害ボランティアセンターとの連絡調整に関する事																																
専門ボランティア関係各部	・専門ボランティアの要請、受入れ、調整に関する事																																
仙台市社会福祉協議会	・仙台市（区）災害ボランティアセンターに関する事 ・ボランティア関係機関等との連絡調整に関する事 ・その他ボランティア活動の推進に必要な事項に関する事																																
<p>風水害等災害対策編 P145 第1部 第2章 第18節 災害支援活動のサポート</p>	<p>2. 一般ボランティアの受入れ 〔仙台市社会福祉協議会〕</p> <p>仙台市（区）災害ボランティアセンターを公設民営で設置し、一般ボランティアの受入れを行う。仙台市（区）災害ボランティアセンターでは、一般ボランティアの受入れのほか、被災者支援ニーズの総合的把握、ボランティア関連情報の受発信、行政との調整などのコーディネートを行う。</p>	<p>2. 一般ボランティアの受入れ 〔<u>災対本部事務局</u>、仙台市社会福祉協議会〕</p> <p>仙台市（区）災害ボランティアセンターを公設民営で設置し、一般ボランティアの受入れを行う。仙台市（区）災害ボランティアセンターでは、一般ボランティアの受入れのほか、被災者支援ニーズの総合的把握、ボランティア関連情報の受発信、行政との調整などのコーディネートを行う。</p>	<p>災対本部事務局の追加</p>																														
<p>風水害等災害対策編 P146 第1部 第2章 第18節 災害支援活動のサポート</p>	<p>4. 専門ボランティアの受入れ 〔危機管理室、健康福祉部、都市整備部、文化観光部、水道部〕</p> <p>専門ボランティアの要請、受入れ、連絡・調整等については、関係各部等で対応する。</p> <table border="1" data-bbox="362 1286 1231 1421"> <thead> <tr> <th>区分（担当部）</th> <th>主な対応内容</th> </tr> </thead> <tbody> <tr> <td>被災宅地危険度判定士（都市整備部）</td> <td>宮城県建築物等地震対策推進協議会を窓口とし、被災宅地危険度判定士の派遣要請を行う。</td> </tr> </tbody> </table>	区分（担当部）	主な対応内容	被災宅地危険度判定士（都市整備部）	宮城県建築物等地震対策推進協議会を窓口とし、被災宅地危険度判定士の派遣要請を行う。	<p>4. 専門ボランティアの受入れ 〔危機管理室、健康福祉部、都市整備部、文化観光部、水道部〕</p> <p>専門ボランティアの要請、受入れ、連絡・調整等については、関係各部等で対応する。</p> <table border="1" data-bbox="1545 1286 2414 1421"> <thead> <tr> <th>区分（担当部）</th> <th>主な対応内容</th> </tr> </thead> <tbody> <tr> <td>被災宅地危険度判定士（都市整備部）</td> <td>被災宅地危険度判定支援本部（宮城県建築宅地課）を窓口とし、被災宅地危険度判定士の派遣要請を行う。</td> </tr> </tbody> </table>	区分（担当部）	主な対応内容	被災宅地危険度判定士（都市整備部）	被災宅地危険度判定支援本部（宮城県建築宅地課）を窓口とし、被災宅地危険度判定士の派遣要請を行う。	<p>名称の変更</p>																						
区分（担当部）	主な対応内容																																
被災宅地危険度判定士（都市整備部）	宮城県建築物等地震対策推進協議会を窓口とし、被災宅地危険度判定士の派遣要請を行う。																																
区分（担当部）	主な対応内容																																
被災宅地危険度判定士（都市整備部）	被災宅地危険度判定支援本部（宮城県建築宅地課）を窓口とし、被災宅地危険度判定士の派遣要請を行う。																																
<p>風水害等災害対策編 P157 第1部 第2章 第21節 行方不明者の捜索・遺</p>	<p>〔健康福祉部、消防部、区本部、宮城海上保安部、日本赤十字社宮城県支部、宮城県警察本部〕</p> <p>本節では、災害に伴い行方不明となった市民の捜索及び遺体の収容等に関する事項について定める。</p> <p>1. 実施機関及び担当業務</p> <table border="1" data-bbox="362 1680 1231 1800"> <thead> <tr> <th>実施機関</th> <th>担当業務</th> </tr> </thead> <tbody> <tr> <td>健康福祉部</td> <td>・遺体の収容、安置場所の確保、検案及び埋火葬の総括に関する事 ・葬祭業者との連絡調整に関する事 ・墓地、斎場の災害防止、被害調査及び応急復旧に関する事</td> </tr> </tbody> </table>	実施機関	担当業務	健康福祉部	・遺体の収容、安置場所の確保、検案及び埋火葬の総括に関する事 ・葬祭業者との連絡調整に関する事 ・墓地、斎場の災害防止、被害調査及び応急復旧に関する事	<p>〔<u>災対本部事務局</u>、健康福祉部、消防部、区本部、宮城海上保安部、日本赤十字社宮城県支部、宮城県警察本部〕</p> <p>本節では、災害に伴い行方不明となった市民の捜索及び遺体の収容等に関する事項について定める。</p> <p>1. 実施機関及び担当業務</p> <table border="1" data-bbox="1545 1680 2414 1752"> <thead> <tr> <th>実施機関</th> <th>担当業務</th> </tr> </thead> <tbody> <tr> <td><u>災対本部事務局</u></td> <td>・<u>行方不明者の捜索の総括に関する事</u></td> </tr> </tbody> </table>	実施機関	担当業務	<u>災対本部事務局</u>	・ <u>行方不明者の捜索の総括に関する事</u>	<p>災対本部事務局の追加</p>																						
実施機関	担当業務																																
健康福祉部	・遺体の収容、安置場所の確保、検案及び埋火葬の総括に関する事 ・葬祭業者との連絡調整に関する事 ・墓地、斎場の災害防止、被害調査及び応急復旧に関する事																																
実施機関	担当業務																																
<u>災対本部事務局</u>	・ <u>行方不明者の捜索の総括に関する事</u>																																

<p>体の収容等に関する計画</p>	<table border="1"> <tr> <td>消 防 部</td> <td>・行方不明者の捜索に関すること</td> </tr> <tr> <td>区 本 部</td> <td>・遺体安置所の開設及び運営に関すること</td> </tr> <tr> <td>宮城海上保安部</td> <td>・行方不明者の捜索に関すること ・遺体の検視・見分に関すること</td> </tr> <tr> <td>日本赤十字社 宮 城 県 支 部</td> <td>・遺体の処理に関すること</td> </tr> <tr> <td>宮城県警察本部</td> <td>・行方不明者の捜索に関すること ・遺体の検視、見分に関すること</td> </tr> </table> <p>2. 行方不明者の捜索 【消防部、宮城海上保安部、宮城県警察本部】</p> <p>仙台市は、災害救助法が適用された場合、災害現場の状況に応じて防災関係機関等の協力を得て、生存の可能性のあるものを優先して行方不明者の捜索を行う。</p> <p>また、災害により現に行方不明の状態にあり、周囲の状況から既に死亡していると推測される者の捜索を行う。</p>	消 防 部	・行方不明者の捜索に関すること	区 本 部	・遺体安置所の開設及び運営に関すること	宮城海上保安部	・行方不明者の捜索に関すること ・遺体の検視・見分に関すること	日本赤十字社 宮 城 県 支 部	・遺体の処理に関すること	宮城県警察本部	・行方不明者の捜索に関すること ・遺体の検視、見分に関すること	<table border="1"> <tr> <td>健 康 福 祉 部</td> <td>・遺体の収容、安置場所の確保、検案及び埋火葬の総括に関すること ・葬祭業者との連絡調整に関すること ・墓地、斎場の災害防止、被害調査及び応急復旧に関すること</td> </tr> <tr> <td>消 防 部</td> <td>・行方不明者の捜索に関すること</td> </tr> <tr> <td>区 本 部</td> <td>・遺体安置所の開設及び運営に関すること</td> </tr> <tr> <td>宮城海上保安部</td> <td>・行方不明者の捜索に関すること ・遺体の検視・見分に関すること</td> </tr> <tr> <td>日本赤十字社 宮 城 県 支 部</td> <td>・遺体の処理に関すること</td> </tr> <tr> <td>宮城県警察本部</td> <td>・行方不明者の捜索に関すること ・遺体の検視、見分に関すること</td> </tr> </table> <p>2. 行方不明者の捜索 【<b>災対本部事務局</b>、消防部、宮城海上保安部、宮城県警察本部】</p> <p>仙台市は、災害救助法が適用された場合、災害現場の状況に応じて防災関係機関等の協力を得て、生存の可能性のあるものを優先して行方不明者の捜索を行う。</p> <p>また、災害により現に行方不明の状態にあり、周囲の状況から既に死亡していると推測される者の捜索を行う。</p>	健 康 福 祉 部	・遺体の収容、安置場所の確保、検案及び埋火葬の総括に関すること ・葬祭業者との連絡調整に関すること ・墓地、斎場の災害防止、被害調査及び応急復旧に関すること	消 防 部	・行方不明者の捜索に関すること	区 本 部	・遺体安置所の開設及び運営に関すること	宮城海上保安部	・行方不明者の捜索に関すること ・遺体の検視・見分に関すること	日本赤十字社 宮 城 県 支 部	・遺体の処理に関すること	宮城県警察本部	・行方不明者の捜索に関すること ・遺体の検視、見分に関すること	<p>災対本部事務局の追加</p>																										
消 防 部	・行方不明者の捜索に関すること																																																		
区 本 部	・遺体安置所の開設及び運営に関すること																																																		
宮城海上保安部	・行方不明者の捜索に関すること ・遺体の検視・見分に関すること																																																		
日本赤十字社 宮 城 県 支 部	・遺体の処理に関すること																																																		
宮城県警察本部	・行方不明者の捜索に関すること ・遺体の検視、見分に関すること																																																		
健 康 福 祉 部	・遺体の収容、安置場所の確保、検案及び埋火葬の総括に関すること ・葬祭業者との連絡調整に関すること ・墓地、斎場の災害防止、被害調査及び応急復旧に関すること																																																		
消 防 部	・行方不明者の捜索に関すること																																																		
区 本 部	・遺体安置所の開設及び運営に関すること																																																		
宮城海上保安部	・行方不明者の捜索に関すること ・遺体の検視・見分に関すること																																																		
日本赤十字社 宮 城 県 支 部	・遺体の処理に関すること																																																		
宮城県警察本部	・行方不明者の捜索に関すること ・遺体の検視、見分に関すること																																																		
<p>風水害等災害対策編 P180 第1部 第2章 第26節 応急給水・水道復旧計画</p>	<p>【環境部、水道部、区本部】</p> <p>本節では、風水害等の災害の発生に伴う断水等により、飲料水や生活用水を確保することができない市民に対し、必要となる飲料水の応急給水の実施方法及び水道施設の復旧計画や生活用水の確保について定める。</p> <p>1. 実施機関及び担当業務</p> <table border="1"> <thead> <tr> <th>実 施 機 関</th> <th>担 当 業 務</th> </tr> </thead> <tbody> <tr> <td>環 境 部</td> <td>・災害応急用井戸の活用の推進に関すること</td> </tr> <tr> <td>水 道 部</td> <td>・応急給水の実施に関すること ・水道施設の復旧に関すること</td> </tr> <tr> <td><del>区 本 部</del></td> <td><del>・浄水機の活用に関すること</del></td> </tr> </tbody> </table>	実 施 機 関	担 当 業 務	環 境 部	・災害応急用井戸の活用の推進に関すること	水 道 部	・応急給水の実施に関すること ・水道施設の復旧に関すること	<del>区 本 部</del>	<del>・浄水機の活用に関すること</del>	<p>【環境部、水道部、<b>各部</b>、区本部】</p> <p>本節では、風水害等の災害の発生に伴う断水等により、飲料水や生活用水を確保することができない市民に対し、必要となる飲料水の応急給水の実施方法及び水道施設の復旧計画や生活用水の確保について定める。</p> <p>1. 実施機関及び担当業務</p> <table border="1"> <thead> <tr> <th>実 施 機 関</th> <th>担 当 業 務</th> </tr> </thead> <tbody> <tr> <td>環 境 部</td> <td>・災害応急用井戸の活用の推進に関すること</td> </tr> <tr> <td>水 道 部</td> <td>・応急給水の実施に関すること ・水道施設の復旧に関すること</td> </tr> </tbody> </table>	実 施 機 関	担 当 業 務	環 境 部	・災害応急用井戸の活用の推進に関すること	水 道 部	・応急給水の実施に関すること ・水道施設の復旧に関すること	<p>各部の追加</p> <p>区本部の削除</p>																																		
実 施 機 関	担 当 業 務																																																		
環 境 部	・災害応急用井戸の活用の推進に関すること																																																		
水 道 部	・応急給水の実施に関すること ・水道施設の復旧に関すること																																																		
<del>区 本 部</del>	<del>・浄水機の活用に関すること</del>																																																		
実 施 機 関	担 当 業 務																																																		
環 境 部	・災害応急用井戸の活用の推進に関すること																																																		
水 道 部	・応急給水の実施に関すること ・水道施設の復旧に関すること																																																		
<p>風水害等災害対策編 P181 第1部 第2章 第26節 応急給水・水道復旧計画</p>	<p>3. 応急給水計画 【水道部】</p> <p>(1)～(2) 略</p> <p>(3) 応急給水用資機材</p> <p style="text-align: right;">平成30年4月1日現在</p> <table border="1"> <thead> <tr> <th>品 名</th> <th>数 量</th> <th>容 量 等</th> </tr> </thead> <tbody> <tr> <td rowspan="3">給水タンク車</td> <td>3台</td> <td>2 m<sup>3</sup>ローリー車 (圧送可能型)</td> </tr> <tr> <td>2台</td> <td>3 m<sup>3</sup>ローリー車 (圧送可能型)</td> </tr> <tr> <td>1台</td> <td>4 m<sup>3</sup>ローリー車 (圧送可能型)</td> </tr> <tr> <td rowspan="2">アルミタンク</td> <td>6基</td> <td>2 m<sup>3</sup>タンク</td> </tr> <tr> <td>28基</td> <td>1 m<sup>3</sup>タンク</td> </tr> <tr> <td>組立式仮設水槽</td> <td>64基</td> <td>1 m<sup>3</sup></td> </tr> <tr> <td>ポリ給水袋</td> <td><del>20,000</del>枚</td> <td>6 ℓ</td> </tr> <tr> <td>ポリ携行缶</td> <td>400個</td> <td>20 ℓ</td> </tr> </tbody> </table>	品 名	数 量	容 量 等	給水タンク車	3台	2 m <sup>3</sup> ローリー車 (圧送可能型)	2台	3 m <sup>3</sup> ローリー車 (圧送可能型)	1台	4 m <sup>3</sup> ローリー車 (圧送可能型)	アルミタンク	6基	2 m <sup>3</sup> タンク	28基	1 m <sup>3</sup> タンク	組立式仮設水槽	64基	1 m <sup>3</sup>	ポリ給水袋	<del>20,000</del> 枚	6 ℓ	ポリ携行缶	400個	20 ℓ	<p>3. 応急給水計画 【水道部】</p> <p>(1)～(2) 略</p> <p>(3) 応急給水用資機材</p> <p style="text-align: right;">平成30年4月1日現在</p> <table border="1"> <thead> <tr> <th>品 名</th> <th>数 量</th> <th>容 量 等</th> </tr> </thead> <tbody> <tr> <td rowspan="3">給水タンク車</td> <td>3台</td> <td>2 m<sup>3</sup>ローリー車 (圧送可能型)</td> </tr> <tr> <td>2台</td> <td>3 m<sup>3</sup>ローリー車 (圧送可能型)</td> </tr> <tr> <td>1台</td> <td>4 m<sup>3</sup>ローリー車 (圧送可能型)</td> </tr> <tr> <td rowspan="2">アルミタンク</td> <td>6基</td> <td>2 m<sup>3</sup>タンク</td> </tr> <tr> <td>28基</td> <td>1 m<sup>3</sup>タンク</td> </tr> <tr> <td>組立式仮設水槽</td> <td>64基</td> <td>1 m<sup>3</sup></td> </tr> <tr> <td>ポリ給水袋</td> <td><u>24,000</u>枚</td> <td>6 ℓ</td> </tr> <tr> <td>ポリ携行缶</td> <td>400個</td> <td>20 ℓ</td> </tr> </tbody> </table>	品 名	数 量	容 量 等	給水タンク車	3台	2 m <sup>3</sup> ローリー車 (圧送可能型)	2台	3 m <sup>3</sup> ローリー車 (圧送可能型)	1台	4 m <sup>3</sup> ローリー車 (圧送可能型)	アルミタンク	6基	2 m <sup>3</sup> タンク	28基	1 m <sup>3</sup> タンク	組立式仮設水槽	64基	1 m <sup>3</sup>	ポリ給水袋	<u>24,000</u> 枚	6 ℓ	ポリ携行缶	400個	20 ℓ	<p>数量の変更</p>
品 名	数 量	容 量 等																																																	
給水タンク車	3台	2 m <sup>3</sup> ローリー車 (圧送可能型)																																																	
	2台	3 m <sup>3</sup> ローリー車 (圧送可能型)																																																	
	1台	4 m <sup>3</sup> ローリー車 (圧送可能型)																																																	
アルミタンク	6基	2 m <sup>3</sup> タンク																																																	
	28基	1 m <sup>3</sup> タンク																																																	
組立式仮設水槽	64基	1 m <sup>3</sup>																																																	
ポリ給水袋	<del>20,000</del> 枚	6 ℓ																																																	
ポリ携行缶	400個	20 ℓ																																																	
品 名	数 量	容 量 等																																																	
給水タンク車	3台	2 m <sup>3</sup> ローリー車 (圧送可能型)																																																	
	2台	3 m <sup>3</sup> ローリー車 (圧送可能型)																																																	
	1台	4 m <sup>3</sup> ローリー車 (圧送可能型)																																																	
アルミタンク	6基	2 m <sup>3</sup> タンク																																																	
	28基	1 m <sup>3</sup> タンク																																																	
組立式仮設水槽	64基	1 m <sup>3</sup>																																																	
ポリ給水袋	<u>24,000</u> 枚	6 ℓ																																																	
ポリ携行缶	400個	20 ℓ																																																	

<p>風水害等災害対策編 P183 第1部 第2章 第26節 応急給水・水道復旧計画</p>	<p>8. 応急給水補完対策〔環境部、区本部〕 主に生活用水の確保という観点から、水道部が実施する応急給水を補完するため、次のような対策を講じる。</p> <p><del>(1) 浄水機の活用</del> <del>災害発生時において、区本部は、区役所及び総合支所に配置している浄水機を活用し、指定避難所等での給水活動を実施する。</del></p> <p>(2) 学校プール貯留水等の活用 指定避難所においては、学校プールの貯留水等を活用し、生活用水の確保を図る。</p> <p>(3) 井戸水の活用 災害時においては、洗濯、清掃及びトイレ用水等の生活用水の確保が重要である。災害時における地域の生活用水の確保という観点から、現に有効に使用されている事業用・個人所有の井戸を「災害応急用井戸」として登録し、活用する。</p> <p style="text-align: center;">＜災害応急用井戸登録数＞</p> <p style="text-align: right;">平成31年4月1日現在</p> <table border="1" style="width: 100%; text-align: center;"> <tr> <td></td> <td>青葉区</td> <td>宮城野区</td> <td>若林区</td> <td>太白区</td> <td>泉区</td> <td>合計</td> </tr> <tr> <td>登録井戸数</td> <td>131</td> <td>43</td> <td>46</td> <td>34</td> <td>22</td> <td>276</td> </tr> </table> <p style="text-align: center;">（資料 9-19「災害応急用井戸登録事業所の一覧」参照）</p>		青葉区	宮城野区	若林区	太白区	泉区	合計	登録井戸数	131	43	46	34	22	276	<p>8. 応急給水補完対策〔環境部、各部、区本部〕 主に生活用水の確保という観点から、水道部が実施する応急給水を補完するため、次のような対策を講じる。</p> <p>(削除)</p> <p>(1) 学校プール貯留水等の活用 指定避難所においては、学校プールの貯留水等を活用し、生活用水の確保を図る。</p> <p>(2) 井戸水の活用 災害時においては、洗濯、清掃及びトイレ用水等の生活用水の確保が重要である。災害時における地域の生活用水の確保という観点から、現に有効に使用されている事業用・個人所有の井戸を「災害応急用井戸」として登録し、活用する。</p> <p style="text-align: center;">＜災害応急用井戸登録数＞</p> <p style="text-align: right;">令和元年10月1日現在</p> <table border="1" style="width: 100%; text-align: center;"> <tr> <td></td> <td>青葉区</td> <td>宮城野区</td> <td>若林区</td> <td>太白区</td> <td>泉区</td> <td>合計</td> </tr> <tr> <td>登録井戸数</td> <td>131</td> <td>44</td> <td>47</td> <td>35</td> <td>22</td> <td>279</td> </tr> </table> <p style="text-align: center;">（資料 9-19「災害応急用井戸登録事業所の一覧」参照）</p>		青葉区	宮城野区	若林区	太白区	泉区	合計	登録井戸数	131	44	47	35	22	279	<p>各部の追加</p> <p>浄水機の活用の削除</p> <p>時点修正</p>
	青葉区	宮城野区	若林区	太白区	泉区	合計																									
登録井戸数	131	43	46	34	22	276																									
	青葉区	宮城野区	若林区	太白区	泉区	合計																									
登録井戸数	131	44	47	35	22	279																									
<p>風水害等災害対策編 P187 第1部 第2章 第29節 ガス施設災害応急計画</p>	<p>1. 災害時の要員確保 「仙台市ガス局災害対策要綱」により、被害状況に応じた配備をとる。 なお、本市の単独復旧が困難と判断された場合は、「地震・洪水等非常事態における救援措置要綱」（日本ガス協会）に基づき、一般社団法人日本ガス協会を通じ、他のガス事業者へ応援要請を行うほか、仙台ガス工事協同組合を通じるなどして、仙台市が公認するガス工事人各社へ応援を要請する。</p>	<p>1. 災害時の要員確保 「仙台市ガス局災害対策要綱」により、被害状況に応じた配備をとる。 なお、本市の単独復旧が困難と判断された場合は、「非常事態における応援要綱」（日本ガス協会）に基づき、一般社団法人日本ガス協会を通じ、他のガス事業者へ応援要請を行うほか、仙台ガス工事協同組合を通じるなどして、仙台市が公認するガス工事人各社へ応援を要請する。</p>	<p>要綱の変更</p>																												
<p>風水害等災害対策編 P188 第1部 第2章 第29節 ガス施設災害応急計画</p>	<p>6. 需要家支援対策 <del>避難所及び早期の供給再開が困難な需要家に対しては、他事業者及び仙台市ガス工事人と協力しながら、代替熱源としてカセットコンロの貸出しを行う。また、医療施設等に対し、必要に応じ移動式ガス発生設備等を設置する。</del></p>	<p>6. 需要家支援対策 医療施設等に対し、必要に応じ移動式ガス発生設備等を設置する。</p>	<p>カセットコンロ貸出しの削除</p>																												
<p>風水害等災害対策編 P195 第1部 第2章 第33節 住宅応急対策計画</p>	<p>1. 実施機関及び担当業務</p> <table border="1" style="width: 100%;"> <tr> <th style="background-color: #00a0e3; color: white;">実施機関</th> <th style="background-color: #00a0e3; color: white;">担当業務</th> </tr> <tr> <td colspan="2" style="text-align: center;">(中略)</td> </tr> <tr> <td style="text-align: center;">健康福祉部</td> <td>(庶務班) ・住宅の応急修理及び障害物の除去の決定並びに建設業者との契約の総括に関する事 ・応急仮設住宅の必要戸数の決定に関する事 ・応急仮設住宅の入居者の決定に関する事 ・応急仮設住宅(借り上げ民間賃貸住宅)の入退去等の管理の総括に関する事 ・応急仮設住宅(借り上げ民間賃貸住宅)関係団体への協力要請に関する事</td> </tr> <tr> <td style="text-align: center;">都市整備部</td> <td>(庶務班) ～ (公共建築班) 略 (住宅政策班) ・応急仮設住宅(プレハブ仮設住宅)の整備の総括に関する事 ・応急仮設住宅(プレハブ仮設住宅)の建設場所及び当該場所における建設戸数の決定に関する事 ・応急仮設住宅(プレハブ仮設住宅)の建設用地の提供受入れに関する事</td> </tr> </table>	実施機関	担当業務	(中略)		健康福祉部	(庶務班) ・住宅の応急修理及び障害物の除去の決定並びに建設業者との契約の総括に関する事 ・応急仮設住宅の必要戸数の決定に関する事 ・応急仮設住宅の入居者の決定に関する事 ・応急仮設住宅(借り上げ民間賃貸住宅)の入退去等の管理の総括に関する事 ・応急仮設住宅(借り上げ民間賃貸住宅)関係団体への協力要請に関する事	都市整備部	(庶務班) ～ (公共建築班) 略 (住宅政策班) ・応急仮設住宅(プレハブ仮設住宅)の整備の総括に関する事 ・応急仮設住宅(プレハブ仮設住宅)の建設場所及び当該場所における建設戸数の決定に関する事 ・応急仮設住宅(プレハブ仮設住宅)の建設用地の提供受入れに関する事	<p>1. 実施機関及び担当業務</p> <table border="1" style="width: 100%;"> <tr> <th style="background-color: #00a0e3; color: white;">実施機関</th> <th style="background-color: #00a0e3; color: white;">担当業務</th> </tr> <tr> <td colspan="2" style="text-align: center;">(中略)</td> </tr> <tr> <td style="text-align: center;">健康福祉部</td> <td>(庶務班) ・住宅の応急修理及び障害物の除去に係る建設業者との契約及び工事費用の支払に関する事 ・<u>応急仮設住宅供与の必要性の判断に関する事</u> ・応急仮設住宅の必要戸数の決定に関する事 ・応急仮設住宅の入居者の決定に関する事 ・応急仮設住宅(借り上げ民間賃貸住宅)の入退去等の管理の総括に関する事 ・応急仮設住宅(借り上げ民間賃貸住宅)関係団体への協力要請に関する事</td> </tr> <tr> <td style="text-align: center;">都市整備部</td> <td>(庶務班) ～ (公共建築班) 略 (住宅政策班) ・<u>応急仮設住宅供与の必要性の判断の支援に関する事</u> ・応急仮設住宅(プレハブ仮設住宅)の整備の総括に関する事 ・応急仮設住宅(プレハブ仮設住宅)の建設場所及び当該場所における建設</td> </tr> </table>	実施機関	担当業務	(中略)		健康福祉部	(庶務班) ・住宅の応急修理及び障害物の除去に係る建設業者との契約及び工事費用の支払に関する事 ・ <u>応急仮設住宅供与の必要性の判断に関する事</u> ・応急仮設住宅の必要戸数の決定に関する事 ・応急仮設住宅の入居者の決定に関する事 ・応急仮設住宅(借り上げ民間賃貸住宅)の入退去等の管理の総括に関する事 ・応急仮設住宅(借り上げ民間賃貸住宅)関係団体への協力要請に関する事	都市整備部	(庶務班) ～ (公共建築班) 略 (住宅政策班) ・ <u>応急仮設住宅供与の必要性の判断の支援に関する事</u> ・応急仮設住宅(プレハブ仮設住宅)の整備の総括に関する事 ・応急仮設住宅(プレハブ仮設住宅)の建設場所及び当該場所における建設	<p>担当業務の具体化及び追加</p> <p>担当業務の追加</p>												
実施機関	担当業務																														
(中略)																															
健康福祉部	(庶務班) ・住宅の応急修理及び障害物の除去の決定並びに建設業者との契約の総括に関する事 ・応急仮設住宅の必要戸数の決定に関する事 ・応急仮設住宅の入居者の決定に関する事 ・応急仮設住宅(借り上げ民間賃貸住宅)の入退去等の管理の総括に関する事 ・応急仮設住宅(借り上げ民間賃貸住宅)関係団体への協力要請に関する事																														
都市整備部	(庶務班) ～ (公共建築班) 略 (住宅政策班) ・応急仮設住宅(プレハブ仮設住宅)の整備の総括に関する事 ・応急仮設住宅(プレハブ仮設住宅)の建設場所及び当該場所における建設戸数の決定に関する事 ・応急仮設住宅(プレハブ仮設住宅)の建設用地の提供受入れに関する事																														
実施機関	担当業務																														
(中略)																															
健康福祉部	(庶務班) ・住宅の応急修理及び障害物の除去に係る建設業者との契約及び工事費用の支払に関する事 ・ <u>応急仮設住宅供与の必要性の判断に関する事</u> ・応急仮設住宅の必要戸数の決定に関する事 ・応急仮設住宅の入居者の決定に関する事 ・応急仮設住宅(借り上げ民間賃貸住宅)の入退去等の管理の総括に関する事 ・応急仮設住宅(借り上げ民間賃貸住宅)関係団体への協力要請に関する事																														
都市整備部	(庶務班) ～ (公共建築班) 略 (住宅政策班) ・ <u>応急仮設住宅供与の必要性の判断の支援に関する事</u> ・応急仮設住宅(プレハブ仮設住宅)の整備の総括に関する事 ・応急仮設住宅(プレハブ仮設住宅)の建設場所及び当該場所における建設																														



	<ul style="list-style-type: none"> <li>・応急仮設住宅（借り上げ公営住宅等）の提供要請・受入れに関する事</li> <li>・応急仮設住宅（借り上げ民間賃貸住宅を除く）の入居者の決定の支援に関する事</li> <li>・応急仮設住宅（借り上げ民間賃貸住宅を除く）の入退去等の管理の総括に関する事</li> <li>・応急仮設住宅（借り上げ民間賃貸住宅を除く）の施設の維持管理に関する事</li> <li>・市営住宅の保全及び入居者の保護に関する事</li> <li>・災害時における市営住宅及び共同施設の管理業務を受託する指定管理者との連絡調整に関する事</li> <li>・被災者の市営住宅への入居に関する事</li> <li>・災害公営住宅の計画及び整備に関する事</li> <li>・災害公営住宅の入退去及び維持管理に関する事</li> </ul>	<ul style="list-style-type: none"> <li>戸数の決定に関する事</li> <li>・応急仮設住宅（プレハブ仮設住宅）の建設用地の提供受入れに関する事</li> <li>・応急仮設住宅（借り上げ公営住宅等）として供与可能な住宅の情報収集・受入れに関する事</li> <li>・応急仮設住宅（借り上げ民間賃貸住宅を除く）の入居者の決定の支援に関する事</li> <li>・応急仮設住宅（借り上げ民間賃貸住宅を除く）の入退去等の管理の総括に関する事</li> <li>・応急仮設住宅（借り上げ民間賃貸住宅を除く）の施設の維持管理に関する事</li> <li>・市営住宅の保全及び入居者の保護に関する事</li> <li>・災害時における市営住宅及び共同施設の管理業務を受託する指定管理者との連絡調整に関する事</li> <li>・被災者の市営住宅への入居に関する事</li> <li>・災害公営住宅の計画及び整備に関する事</li> <li>・災害公営住宅の入退去及び維持管理に関する事</li> </ul>	
<p>風水害等災害対策編 P196 第1部 第2章 第33節 住宅応急対策計画</p>	<p>2. 応急仮設住宅対策の基本方針〔財政部、健康福祉部、都市整備部〕</p> <p><del>応急仮設住宅対策について、</del>都市整備部は、各種被害状況の収集に努め、<del>健康福祉部等との調整を行い、対応に</del>に関する基本方針を策定する。<del>応急仮設住宅</del>の整備に関する取扱い等については、実施計画で別途定めるものとする。</p> <p>(1) ～ (3) 略</p> <p>＜応急仮設住宅の必要戸数決定までのフロー＞</p> <pre> graph TD     A[災害発生] --&gt; B[建物被害状況の把握 (都市整備部)]     B --&gt; C[応急仮設住宅対策の基本方針の検討 (都市整備部、健康福祉部)]     C --&gt; D[応急仮設住宅ニーズの検討 (都市整備部、健康福祉部)]     D --&gt; E[必要戸数の決定 (都市整備部、健康福祉部)]     E --&gt; F[借上げ民間賃貸住宅の申込み受付 借上げ公営住宅等の確保 プレハブ仮設住宅の建設]   </pre>	<p>2. 応急仮設住宅対策の基本方針〔財政部、健康福祉部、都市整備部〕</p> <p>都市整備部は、各種被害状況の<b>情報</b>収集に努める。<b>被害状況を把握し、健康福祉部及び都市整備部で協議のうえ、応急仮設住宅供与の必要性を判断し、必要と判断した場合には、供与に関する基本方針を策定する。</b><b>なお、借上げ公営住宅及びプレハブ仮設住宅</b>の整備に関する取扱い等については、実施計画で別途定めるものとする。</p> <p>(1) ～ (3) 略</p> <p>＜応急仮設住宅の必要戸数決定までのフロー＞</p> <pre> graph TD     A[災害発生] --&gt; B[建物被害状況の把握 (都市整備部)]     B --&gt; C[応急仮設住宅供与の必要性の判断 (都市整備部、健康福祉部)]     C --&gt; D[応急仮設住宅対策の基本方針の策定 (都市整備部、健康福祉部)]     D --&gt; E[応急仮設住宅ニーズの検討 (都市整備部、健康福祉部)]     E --&gt; F[必要戸数の決定 (都市整備部、健康福祉部)]     F --&gt; G[借上げ民間賃貸住宅の申込み受付 借上げ公営住宅等の確保 プレハブ仮設住宅の建設]   </pre>	<p>必要性の判断の追加 表現の修正</p> <p>必要性の判断の追加</p>

<p>風水害等災害対策編 P197 第1部 第2章 第33節 住宅応急対策計画</p>	<p><b>4. 借上げ公営住宅等</b> 【総務部、健康福祉部、都市整備部】</p> <p>国から、公営住宅やUR賃貸住宅等を応急仮設住宅として活用できる旨の通知が出された場合は、<u>提供</u>可能な市営住宅の空き住戸を確保するとともに、他の公営住宅等の管理者に対して、<u>空き住戸提供の要請又は空き住戸活用の申出</u>の受入れを検討する。</p> <p>借用契約の締結前に必要に応じて、現地調査を行い、修繕工事の要否や周辺の生活環境等を確認する。修繕工事に時間を要する見込みの場合は、借上げ民間賃貸住宅の申込状況などを考慮して借用の可否を判断する。</p> 	<p><b>4. 借上げ公営住宅等</b> 【総務部、健康福祉部、都市整備部】</p> <p>国から、公営住宅やUR賃貸住宅等を応急仮設住宅として活用できる旨の通知が出された場合は、<u>供与</u>可能な市営住宅の空き住戸を確保するとともに、他の公営住宅等の管理者に対して、<u>供与可能な住宅の情報収集を行い、受入れ</u>を検討する。</p> <p>借用契約の締結前に必要に応じて、現地調査を行い、修繕工事の要否や周辺の生活環境等を確認する。修繕工事に時間を要する見込みの場合は、借上げ民間賃貸住宅の申込状況などを考慮して借用の可否を判断する。</p> 	<p>表現の修正</p> <p>表現の修正</p>
<p>風水害等災害対策編 P198 第1部 第2章 第33節 住宅応急対策計画</p>	<p><b>5. プレハブ仮設住宅の建設</b> 【財政部、健康福祉部、都市整備部】</p> <p>借上げ民間賃貸住宅及び借上げ公営住宅等で応急仮設住宅の供給戸数が不足する場合に、プレハブ等の簡易な構造の仮設住宅を建設し一時的な居住の安定を図る。</p> <p>(1) ～ (2) 略</p> <p>(3) <b>入居対象者</b> 災害のため、住家が全壊、全焼又は流失し、居住する住家がない者であって、自己の資力では住宅を得ることができない者が原則対象となる。</p> <p>(4) ～ (5) 略</p>	<p><b>5. プレハブ仮設住宅の建設</b> 【財政部、健康福祉部、都市整備部】</p> <p>借上げ民間賃貸住宅及び借上げ公営住宅等で応急仮設住宅の供給戸数が不足する場合に、プレハブ等の簡易な構造の仮設住宅を建設し一時的な居住の安定を図る。</p> <p>(1) ～ (2) 略</p> <p>(3) <b>入居対象者</b> 災害のため、住家が全壊、全焼又は流失し、居住する住家がない者であって、自己の資力では住宅を得ることができない者であるが、<u>ただし、半壊であっても住み続けることが困難な程度の傷みや避難指示の長期化が見込まれるなどの全壊相当の場合は個別協議とする。</u></p> <p>(4) ～ (5) 略</p>	<p>半壊や避難の長期化が見込まれる場合の追加</p>

<p>風水害等災害対策編 P200 第1部 第2章 第33節 住宅応急対策計画</p>	<p>7. 被災住宅の応急修理及び土石等障害物の除去 【財政部、健康福祉部】</p> <p>(1) 略</p> <p>(2) 被災住宅の応急修理 災害のため、被害を受けた住家に対し、居住のため必要な最小限度の部分を応急的に修理し居住環境の確保を図るため、被災住宅の応急修理を行う。</p> <p>ア 対象者 災害によって、住家が<del>半壊（半壊）</del>以上の被害を受け、そのままでは当面の日常生活を営むことができない世帯で、かつ、自己の資力では住宅の応急修理ができない世帯</p> <p>イ 期間 災害発生の日から1か月以内</p> <p>(3) ～ (5) 略</p>	<p>7. 被災住宅の応急修理及び土石等障害物の除去 【財政部、健康福祉部】</p> <p>(1) 略</p> <p>(2) 被災住宅の応急修理 災害のため、被害を受けた住家に対し、居住のため必要な最小限度の部分を応急的に修理し居住環境の確保を図るため、被災住宅の応急修理を行う。</p> <p>ア 対象者 災害によって、住家が<del>一部損壊（準半壊）</del>以上の被害を受け、そのままでは当面の日常生活を営むことができない世帯で、かつ、自己の資力では住宅の応急修理ができない世帯 <u>なお、全壊の場合は、応急修理を行うことにより居住が可能である場合のみ対象となる。</u></p> <p>イ 期間 災害発生の日から1か月以内</p> <p>(3) ～ (5) 略</p>	<p>基準の修正</p>														
<p>風水害等災害対策編 P204 第1部 第2章 第34節 農林水産業対策計画</p>	<p>7. 農業対策 農地、農業用施設に係る被害の拡大や二次災害等を防止するため、関係機関・団体等と連携の下、農作物等及び農業用施設関係の被害把握、被害情報収集に努め、農道、農業用排水路施設、ため池等の安全性の点検、応急復旧を実施する。</p> <p>(1) ～ (2) 略</p> <p>(3) 農業用施設（防災重点ため池及び点検対象ため池） 大雨時において、防災重点ため池施設について水位監視を行うほか、<del>以下の</del>点検対象ため池施設と合わせて被害状況の把握を適宜行う。</p> <p>&lt;防災重点ため池&gt;</p> <table border="1" data-bbox="395 1065 1141 1280"> <thead> <tr> <th>名 称</th> <th>管 理 主 体</th> </tr> </thead> <tbody> <tr> <td><del>愛子ため池（月山池）</del></td> <td rowspan="5">経済局農林土木課</td> </tr> <tr> <td><del>斉勝沼ため池（サイカチ沼）</del></td> </tr> <tr> <td><del>銅谷ため池（銅谷堤）</del></td> </tr> <tr> <td>新釜の沢ため池</td> </tr> <tr> <td>住吉台第5号ため池</td> </tr> </tbody> </table> <p>&lt;点検対象ため池&gt;</p> <table border="1" data-bbox="395 1348 1141 1493"> <thead> <tr> <th>名 称</th> <th>管 理 主 体</th> </tr> </thead> <tbody> <tr> <td>白木堤ため池</td> <td rowspan="3">経済局農林土木課</td> </tr> <tr> <td>将監ため池</td> </tr> <tr> <td>寿連原ため池</td> </tr> </tbody> </table> <p>(4) ～ (5) 略</p>	名 称	管 理 主 体	<del>愛子ため池（月山池）</del>	経済局農林土木課	<del>斉勝沼ため池（サイカチ沼）</del>	<del>銅谷ため池（銅谷堤）</del>	新釜の沢ため池	住吉台第5号ため池	名 称	管 理 主 体	白木堤ため池	経済局農林土木課	将監ため池	寿連原ため池	<p>7. 農業対策 農地、農業用施設に係る被害の拡大や二次災害等を防止するため、関係機関・団体等と連携の下、農作物等及び農業用施設関係の被害把握、被害情報収集に努め、農道、農業用排水路施設、ため池等の安全性の点検、応急復旧を実施する。</p> <p>(1) ～ (2) 略</p> <p>(3) 農業用施設（防災重点ため池及び点検対象ため池） 大雨時において、防災重点ため池施設について水位監視を行うほか、点検対象ため池施設と合わせて被害状況の把握を適宜行う。</p> <p style="text-align: right;"><u>（資料〇-〇「防災重点ため池・点検対象ため池一覧」参照）</u></p> <p>(4) ～ (5) 略</p>	<p>防災重点ため池の追加に伴う修正</p>
名 称	管 理 主 体																
<del>愛子ため池（月山池）</del>	経済局農林土木課																
<del>斉勝沼ため池（サイカチ沼）</del>																	
<del>銅谷ため池（銅谷堤）</del>																	
新釜の沢ため池																	
住吉台第5号ため池																	
名 称	管 理 主 体																
白木堤ため池	経済局農林土木課																
将監ため池																	
寿連原ため池																	
<p>風水害等災害対策編 P209-210 第1部 第2章 第35節 民生安定のための緊急</p>	<p>3. 生活復興支援資金の貸付 【仙台市社会福祉協議会】 東日本大震災により被災し、罹災証明、罹災届出証明書の発行を受けている低所得<del>者</del>世帯に当面の生活に必要な経費の貸付を行う。</p> <table border="1" data-bbox="356 1707 1174 1806"> <thead> <tr> <th>種 類</th> <th>内 容</th> </tr> </thead> <tbody> <tr> <td>一時生活支援費（当面の生活費）</td> <td>月20万以内（単身世帯15万以内）×6か月以内 ※震災による減収があり、低所得世帯になった世帯</td> </tr> </tbody> </table>	種 類	内 容	一時生活支援費（当面の生活費）	月20万以内（単身世帯15万以内）×6か月以内 ※震災による減収があり、低所得世帯になった世帯	<p>3. 生活復興支援資金の貸付 【仙台市社会福祉協議会】 東日本大震災により被災し、罹災証明、罹災届出証明書の発行を受けている低所得世帯 <u>（被災したことにより、低所得世帯となった場合も含む。）</u>に当面の生活に必要な経費の貸付を行う。</p> <table border="1" data-bbox="1542 1707 2360 1806"> <thead> <tr> <th>種 類</th> <th>内 容</th> </tr> </thead> <tbody> <tr> <td>一時生活支援費（当面の生活費）</td> <td>月20万以内（単身世帯15万以内）×6か月以内 ※震災による減収があり、低所得世帯になった世帯</td> </tr> </tbody> </table>	種 類	内 容	一時生活支援費（当面の生活費）	月20万以内（単身世帯15万以内）×6か月以内 ※震災による減収があり、低所得世帯になった世帯	<p>基準の修正</p>						
種 類	内 容																
一時生活支援費（当面の生活費）	月20万以内（単身世帯15万以内）×6か月以内 ※震災による減収があり、低所得世帯になった世帯																
種 類	内 容																
一時生活支援費（当面の生活費）	月20万以内（単身世帯15万以内）×6か月以内 ※震災による減収があり、低所得世帯になった世帯																



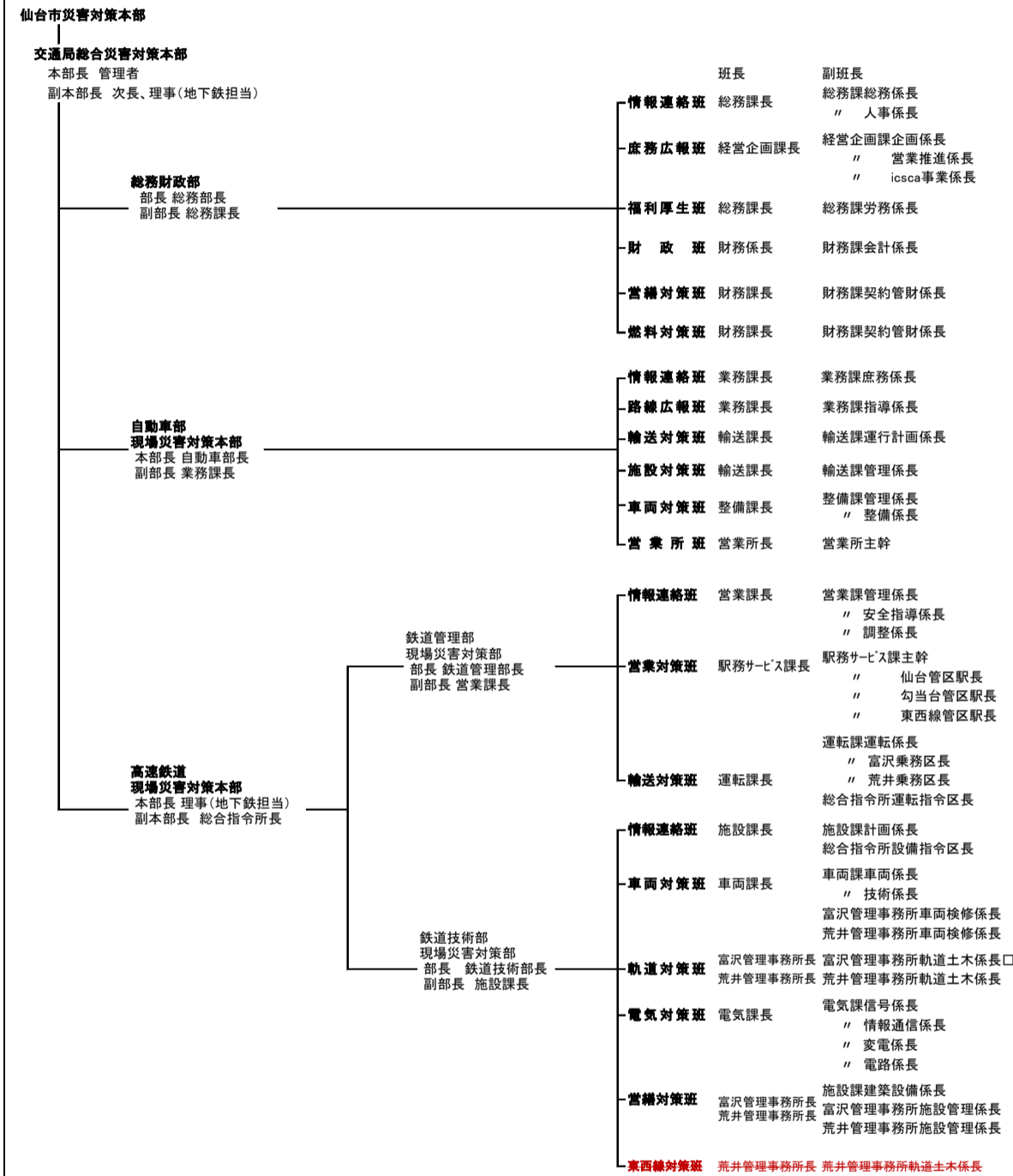
措置に関する計画	<table border="1"> <tr> <td></td> <td>※罹災証明書が必要</td> </tr> <tr> <td>生活再建費 (居住の移転費、家具などの購入費)</td> <td>80万以内 ※罹災証明書、罹災届出証明書が必要 ※貸付内容により、被災証明書も必要</td> </tr> <tr> <td>住宅補修費</td> <td>250万以内 ※市の災害援護資金貸付が優先される ※罹災証明書が必要</td> </tr> </table>		※罹災証明書が必要	生活再建費 (居住の移転費、家具などの購入費)	80万以内 ※罹災証明書、罹災届出証明書が必要 ※貸付内容により、被災証明書も必要	住宅補修費	250万以内 ※市の災害援護資金貸付が優先される ※罹災証明書が必要		<table border="1"> <tr> <td></td> <td>※罹災証明書等が必要</td> </tr> <tr> <td>生活再建費 (住居の移転費、家具などの購入費)</td> <td>80万以内 ※罹災証明書、罹災届出証明書等が必要</td> </tr> <tr> <td>住宅補修費</td> <td>250万以内 ※罹災証明書等が必要</td> </tr> </table>		※罹災証明書等が必要	生活再建費 (住居の移転費、家具などの購入費)	80万以内 ※罹災証明書、罹災届出証明書等が必要	住宅補修費	250万以内 ※罹災証明書等が必要																																																													
		※罹災証明書が必要																																																																										
生活再建費 (居住の移転費、家具などの購入費)	80万以内 ※罹災証明書、罹災届出証明書が必要 ※貸付内容により、被災証明書も必要																																																																											
住宅補修費	250万以内 ※市の災害援護資金貸付が優先される ※罹災証明書が必要																																																																											
	※罹災証明書等が必要																																																																											
生活再建費 (住居の移転費、家具などの購入費)	80万以内 ※罹災証明書、罹災届出証明書等が必要																																																																											
住宅補修費	250万以内 ※罹災証明書等が必要																																																																											
	(1) ~ (4) 略		(1) ~ (4) 略																																																																									
	<p>4. 社会福祉資金の貸付【仙台市社会福祉協議会】</p> <p>災害により被害を受けた低所得者に対し、その経済的自立の助成を図るため、社会福祉法人仙台市社会福祉協議会社会福祉資金貸付規程に基づき、社会福祉資金の貸付を行う。申込みは、社会福祉協議会各区事務所に行う。</p> <p>(1) ~ (2) 略</p>		<p>4. 社会福祉資金の貸付【仙台市社会福祉協議会】</p> <p>低所得世帯へ災害等、不時の出費に対し、その経済的自立の助成を図るため、社会福祉法人仙台市社会福祉協議会社会福祉資金貸付規程に基づき、社会福祉資金の貸付を行う。申込みは、社会福祉協議会各区・支部事務所に行う。</p> <p>(1) ~ (2) 略</p>	表現の修正																																																																								
風水害等災害対策編 P220-221 第1部 第2章 第36節 公共施設等の災害復旧及び財政援助の確保	<p>2. 災害復旧事業及び激甚災害に対処するための特別の財政援助等に関する法律（以下「激甚法」という。）に基づき援助される主な事業等</p> <p>災害が発生した場合、速やかに災害復旧に必要な資金需要額を把握し、その財源確保に努めるものとする。</p> <p>法律又は予算の範囲内において国が全部又は一部を負担し、又は補助して行われる災害復旧事業並びに激甚法（昭和37年法律第150号）に基づき援助される事業はおおむね次のとおりである。また、これらに加え、特別法等による財政援助が行われる場合があるので情報の把握に努める。</p> <table border="1"> <thead> <tr> <th rowspan="2">事業等</th> <th colspan="2">適用される法律等</th> </tr> <tr> <th>通常災害</th> <th>激甚災害</th> </tr> </thead> <tbody> <tr> <td>(中略)</td> <td></td> <td></td> </tr> <tr> <td>児童福祉施設災害復旧事業</td> <td>児童福祉法</td> <td>同上</td> </tr> <tr> <td>養護老人ホーム及び特別養護老人ホームの災害復旧事業</td> <td>老人福祉法</td> <td>同上</td> </tr> <tr> <td>(中略)</td> <td></td> <td></td> </tr> <tr> <td>感染症指定医療機関の災害復旧事業及び感染症予防事業</td> <td>感染症の予防及び感染症の患者に対する医療に関する法律</td> <td>激甚法第3条</td> </tr> <tr> <td>堆積土砂排除事業 公共的施設区域内 公共的施設区域外</td> <td></td> <td>同上</td> </tr> <tr> <td>(中略)</td> <td></td> <td></td> </tr> <tr> <td>小規模企業者等設備導入資金助成法による貸付金の償還期間等の特例</td> <td>小規模企業者等設備導入資金助成法</td> <td>激甚法第13条</td> </tr> <tr> <td>(中略)</td> <td></td> <td></td> </tr> <tr> <td>母子及び寡婦福祉法による国の貸付けの特例</td> <td>母子及び寡婦福祉法</td> <td>激甚法第20条</td> </tr> </tbody> </table>	事業等	適用される法律等		通常災害	激甚災害	(中略)			児童福祉施設災害復旧事業	児童福祉法	同上	養護老人ホーム及び特別養護老人ホームの災害復旧事業	老人福祉法	同上	(中略)			感染症指定医療機関の災害復旧事業及び感染症予防事業	感染症の予防及び感染症の患者に対する医療に関する法律	激甚法第3条	堆積土砂排除事業 公共的施設区域内 公共的施設区域外		同上	(中略)			小規模企業者等設備導入資金助成法による貸付金の償還期間等の特例	小規模企業者等設備導入資金助成法	激甚法第13条	(中略)			母子及び寡婦福祉法による国の貸付けの特例	母子及び寡婦福祉法	激甚法第20条	<p>2. 災害復旧事業及び激甚災害に対処するための特別の財政援助等に関する法律（以下「激甚法」という。）に基づき援助される主な事業等</p> <p>災害が発生した場合、速やかに災害復旧に必要な資金需要額を把握し、その財源確保に努めるものとする。</p> <p>法律又は予算の範囲内において国が全部又は一部を負担し、又は補助して行われる災害復旧事業並びに激甚法（昭和37年法律第150号）に基づき援助される事業はおおむね次のとおりである。また、これらに加え、特別法等による財政援助が行われる場合があるので情報の把握に努める。</p> <table border="1"> <thead> <tr> <th rowspan="2">事業等</th> <th colspan="2">適用される法律等</th> </tr> <tr> <th>通常災害</th> <th>激甚災害</th> </tr> </thead> <tbody> <tr> <td>(中略)</td> <td></td> <td></td> </tr> <tr> <td>児童福祉施設災害復旧事業</td> <td>児童福祉法</td> <td>同上</td> </tr> <tr> <td>幼保連携型認定こども園の災害復旧事業</td> <td>就学前の子どもに対する教育、保育等の総合的な提供の推進に関する法律</td> <td>同上</td> </tr> <tr> <td>養護老人ホーム及び特別養護老人ホームの災害復旧事業</td> <td>老人福祉法</td> <td>同上</td> </tr> <tr> <td>(中略)</td> <td></td> <td></td> </tr> <tr> <td>感染症指定医療機関の災害復旧事業及び感染症予防事業</td> <td>感染症の予防及び感染症の患者に対する医療に関する法律</td> <td>激甚法第3条</td> </tr> <tr> <td>特定私立幼稚園の災害復旧事業</td> <td>子ども・子育て支援法</td> <td>同上</td> </tr> <tr> <td>堆積土砂排除事業 公共的施設区域内 公共的施設区域外</td> <td></td> <td>同上</td> </tr> <tr> <td>(削除)</td> <td></td> <td></td> </tr> <tr> <td>(中略)</td> <td></td> <td></td> </tr> <tr> <td>母子及び父子並びに寡婦福祉法による国の貸付けの特例</td> <td>母子及び父子並びに寡婦福祉法</td> <td>激甚法第20条</td> </tr> </tbody> </table>	事業等	適用される法律等		通常災害	激甚災害	(中略)			児童福祉施設災害復旧事業	児童福祉法	同上	幼保連携型認定こども園の災害復旧事業	就学前の子どもに対する教育、保育等の総合的な提供の推進に関する法律	同上	養護老人ホーム及び特別養護老人ホームの災害復旧事業	老人福祉法	同上	(中略)			感染症指定医療機関の災害復旧事業及び感染症予防事業	感染症の予防及び感染症の患者に対する医療に関する法律	激甚法第3条	特定私立幼稚園の災害復旧事業	子ども・子育て支援法	同上	堆積土砂排除事業 公共的施設区域内 公共的施設区域外		同上	(削除)			(中略)			母子及び父子並びに寡婦福祉法による国の貸付けの特例	母子及び父子並びに寡婦福祉法	激甚法第20条	<p>幼保連携型認定こども園の災害復旧事業の追加</p> <p>特定私立幼稚園の災害復旧事業の追加</p> <p>小規模企業者等設備導入資金助成法による貸付金の償還期間等の特例の削除</p> <p>母子及び父子並びに寡婦福祉法に伴う修正</p>
事業等	適用される法律等																																																																											
	通常災害	激甚災害																																																																										
(中略)																																																																												
児童福祉施設災害復旧事業	児童福祉法	同上																																																																										
養護老人ホーム及び特別養護老人ホームの災害復旧事業	老人福祉法	同上																																																																										
(中略)																																																																												
感染症指定医療機関の災害復旧事業及び感染症予防事業	感染症の予防及び感染症の患者に対する医療に関する法律	激甚法第3条																																																																										
堆積土砂排除事業 公共的施設区域内 公共的施設区域外		同上																																																																										
(中略)																																																																												
小規模企業者等設備導入資金助成法による貸付金の償還期間等の特例	小規模企業者等設備導入資金助成法	激甚法第13条																																																																										
(中略)																																																																												
母子及び寡婦福祉法による国の貸付けの特例	母子及び寡婦福祉法	激甚法第20条																																																																										
事業等	適用される法律等																																																																											
	通常災害	激甚災害																																																																										
(中略)																																																																												
児童福祉施設災害復旧事業	児童福祉法	同上																																																																										
幼保連携型認定こども園の災害復旧事業	就学前の子どもに対する教育、保育等の総合的な提供の推進に関する法律	同上																																																																										
養護老人ホーム及び特別養護老人ホームの災害復旧事業	老人福祉法	同上																																																																										
(中略)																																																																												
感染症指定医療機関の災害復旧事業及び感染症予防事業	感染症の予防及び感染症の患者に対する医療に関する法律	激甚法第3条																																																																										
特定私立幼稚園の災害復旧事業	子ども・子育て支援法	同上																																																																										
堆積土砂排除事業 公共的施設区域内 公共的施設区域外		同上																																																																										
(削除)																																																																												
(中略)																																																																												
母子及び父子並びに寡婦福祉法による国の貸付けの特例	母子及び父子並びに寡婦福祉法	激甚法第20条																																																																										

3. 災害の応急対策

(1) 防災管理組織

災害が発生した場合、旅客及び施設の安全確保と緊急輸送を行うため、鉄道管理部・鉄道技術部それぞれに現場災害対策本部を設置する。

ア 組織（仙台市交通局災害対策要綱による3号配備指令時）



イ 任務分担

① ～ ② 略

③ 高速鉄道現場災害対策本部 高速鉄道の輸送対策，高速鉄道施設の確保及び復旧に関すること  
 鉄道管理部現場災害対策部 略  
 鉄道技術部現場災害対策部 高速鉄道施設の確保及び復旧に関すること

a. ～ e. 略

f. 東西線対策班

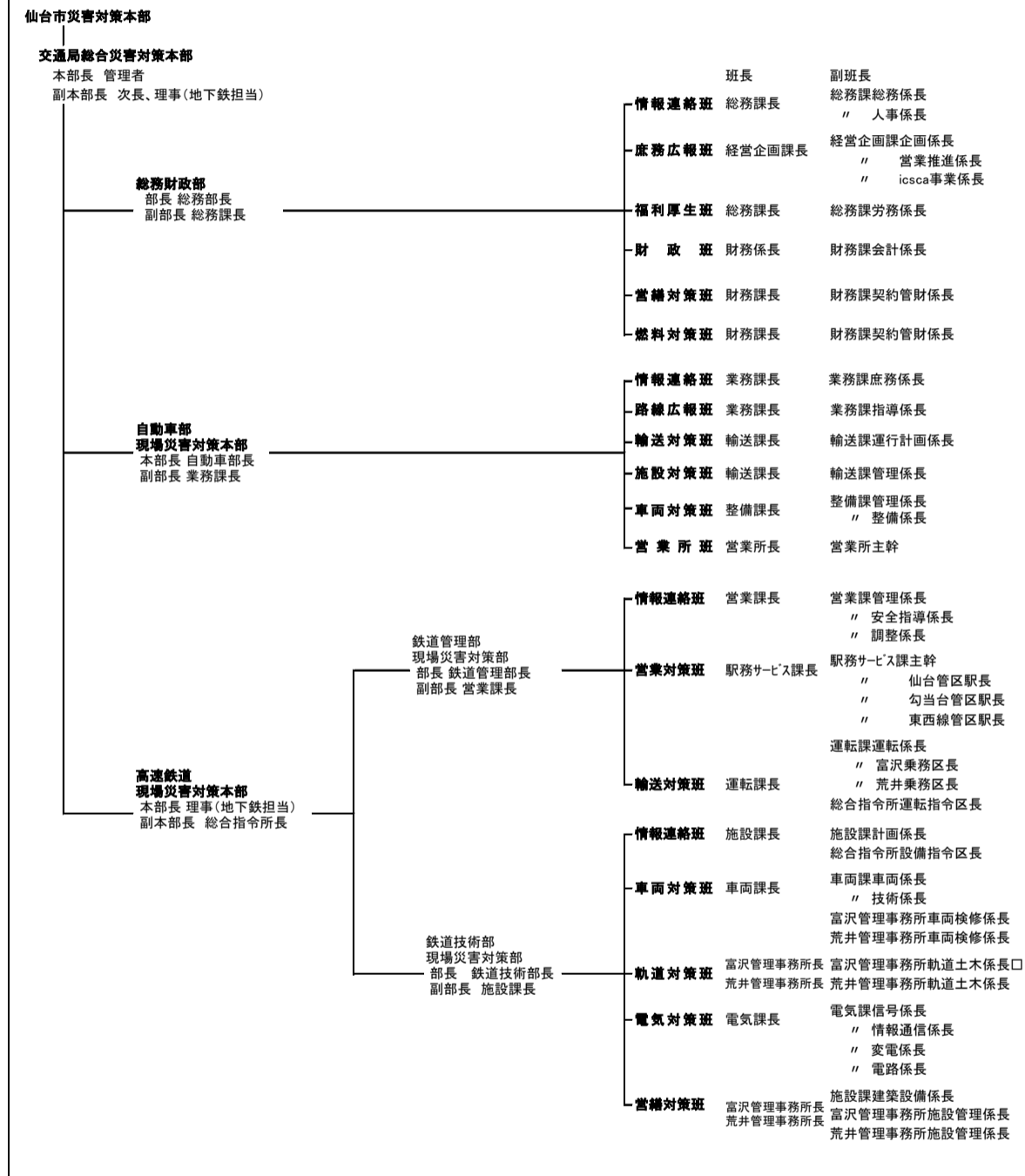
→ 東西線建設事業に伴う道路等の復旧に係る被害調査及び復旧対策に関すること

3. 災害の応急対策

(1) 防災管理組織

災害が発生した場合、旅客及び施設の安全確保と緊急輸送を行うため、鉄道管理部・鉄道技術部それぞれに現場災害対策本部を設置する。

ア 組織（仙台市交通局災害対策要綱による3号配備指令時）



イ 任務分担

① ～ ② 略

③ 高速鉄道現場災害対策本部 高速鉄道の輸送対策，高速鉄道施設の確保及び復旧に関すること  
 鉄道管理部現場災害対策部 略  
 鉄道技術部現場災害対策部 高速鉄道施設の確保及び復旧に関すること

a. ～ e. 略

(削除)

東西線対策班の削除

東西線対策班の削除

<b>風水害等災害対策編</b> <b>P274</b> <b>第2部</b> <b>第2章</b> <b>第9節</b> <b>その他の災害対策</b>	<p style="text-align: center;"><b>放射性物質災害の対策〔消防局〕</b></p> <p>本項では、本市域内における以下の放射性物質の事故による災害に対し、市民の生命、身体、財産、又は環境を保護するほか、市民の不安を解消するために必要な事項について定める。</p> <p>なお、市域外の原子力施設での事故に伴う本市域内への影響にかかる災害対応については、原子力災害対策編による。</p> <p>(以下略)</p>	<p style="text-align: center;"><b>放射性物質災害の対策〔関係各局〕</b></p> <p>本項では、本市域内における以下の放射性物質の事故による災害に対し、市民の生命、身体、財産、又は環境を保護するほか、市民の不安を解消するために必要な事項について定める。</p> <p>なお、市域外の原子力施設での事故に伴う本市域内への影響にかかる災害対応については、原子力災害対策編による。</p> <p>(以下略)</p>	<p>関係各局へ修正</p>
--	--	---	----------------