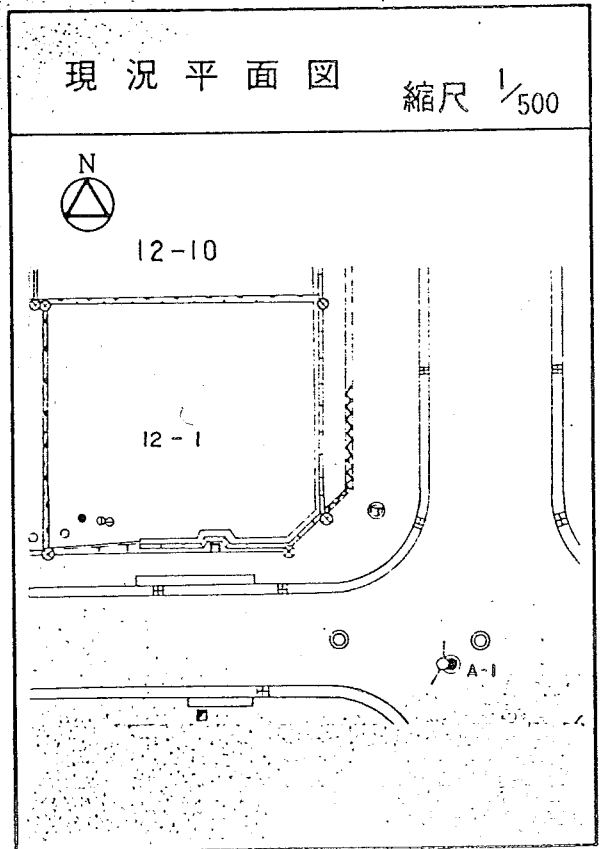
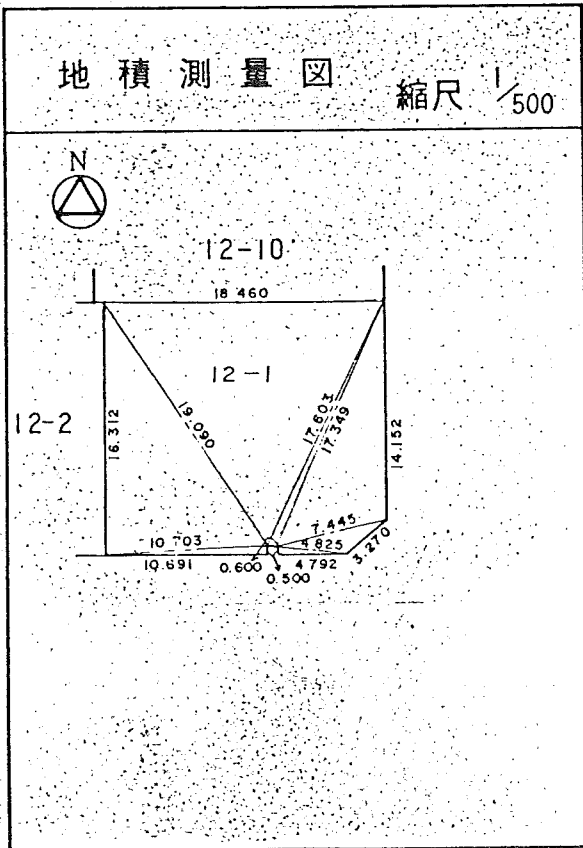


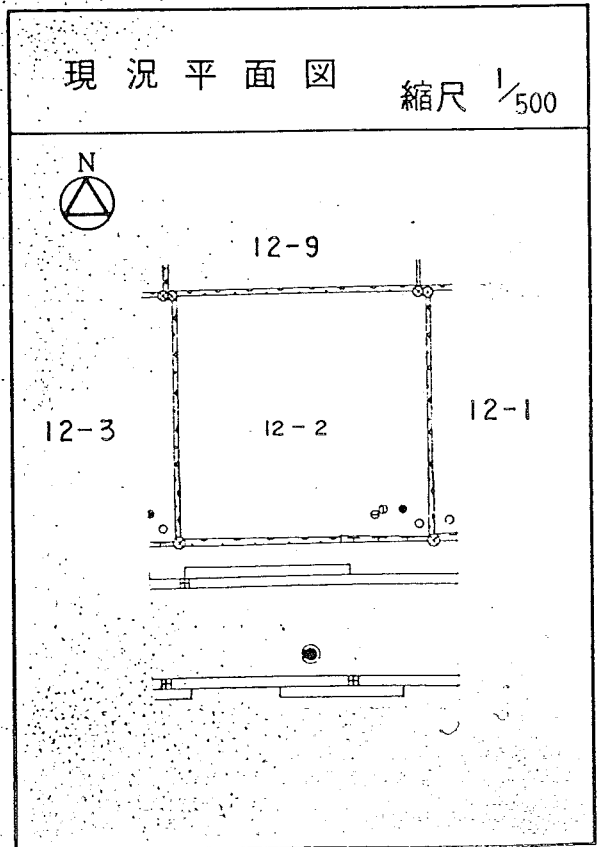
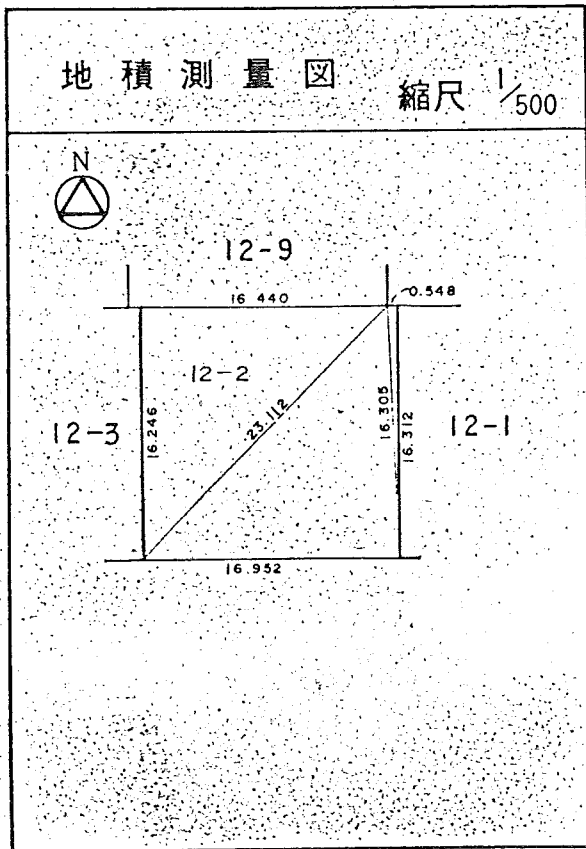
茂庭団地実測図

土地の所在	仙台市茂庭台 五丁目 12番の1		
面積	298.92 平方メートル		
譲受人	住所		
	氏名		



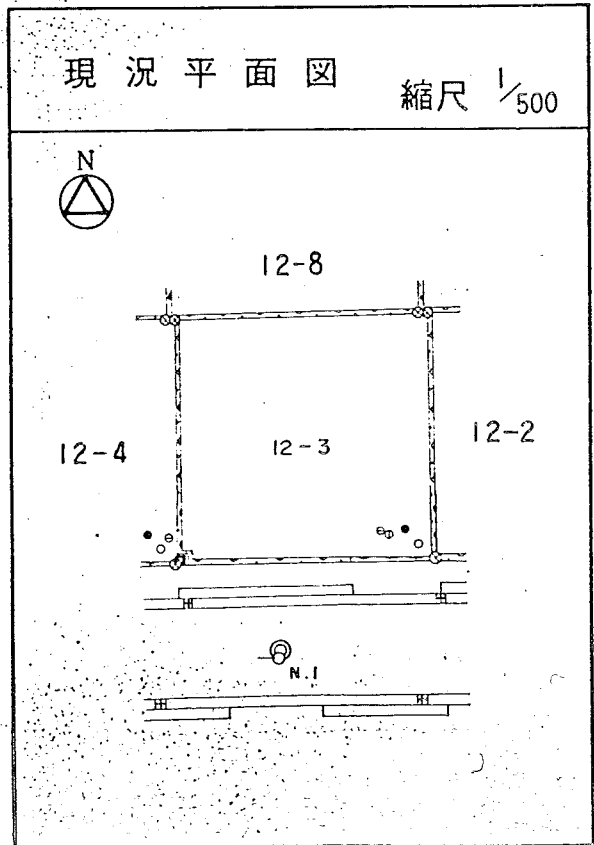
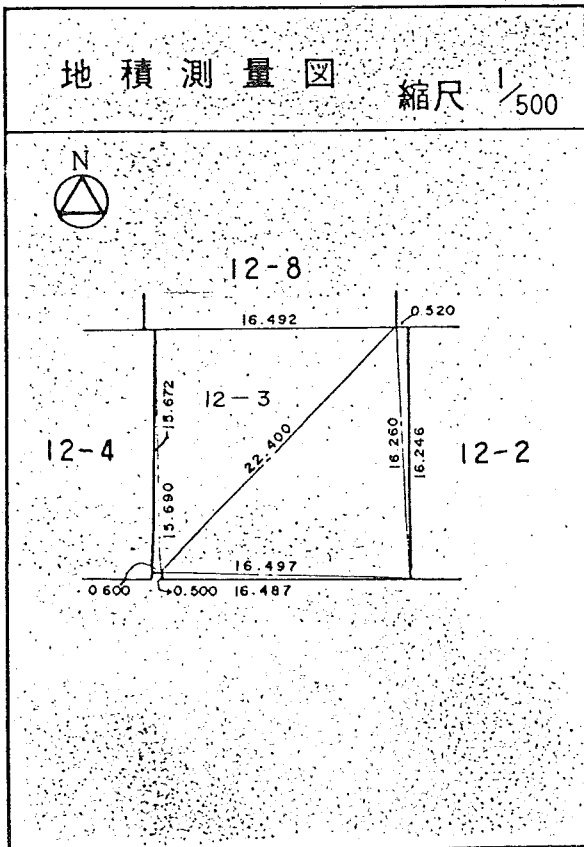
茂庭団地実測図

土地の所在	仙台市茂庭台 五丁目 12番の2		
面積	276.12 平方メートル		
譲受人	住所		
	氏名		



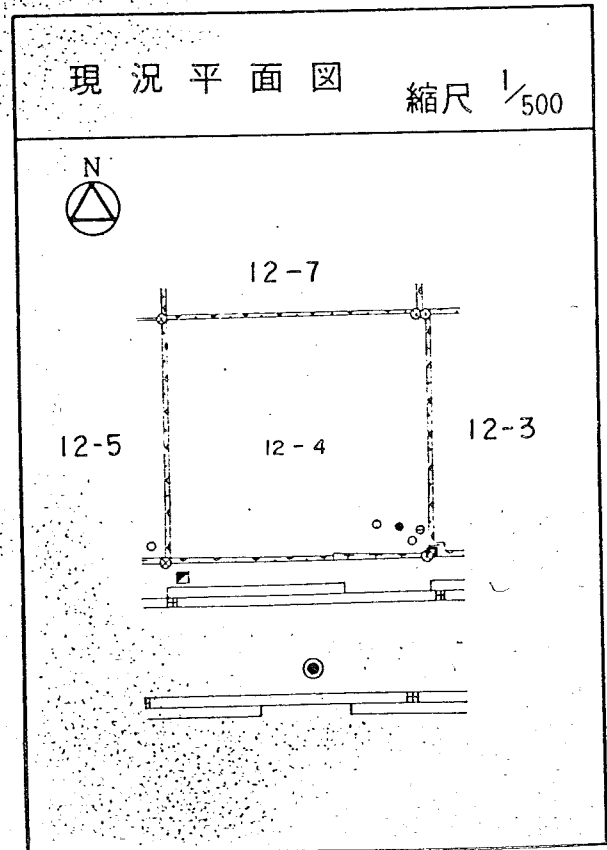
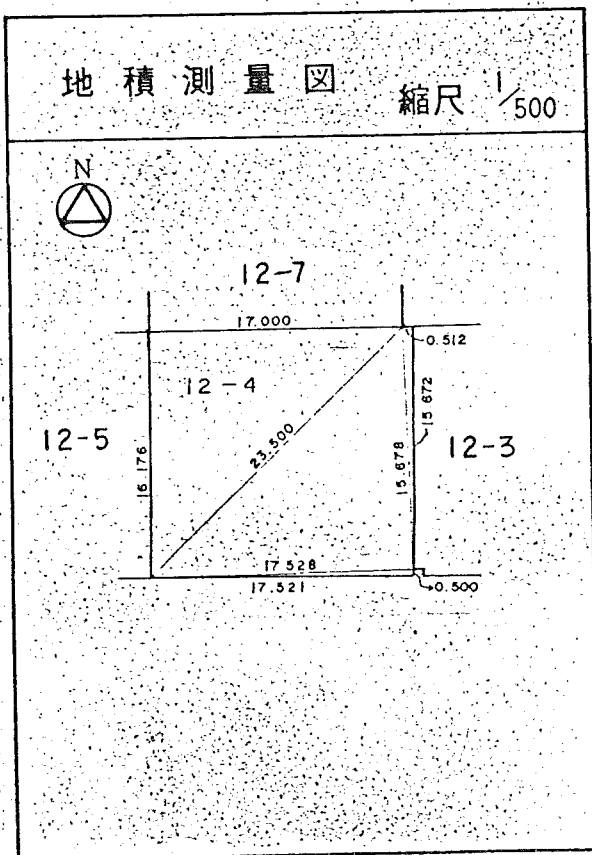
茂庭団地実測図

土地の所在	仙台市茂庭台 五丁目 12番の3		
面積	276.20 平方メートル		
譲受人	住所		
	氏名		



茂庭団地実測図

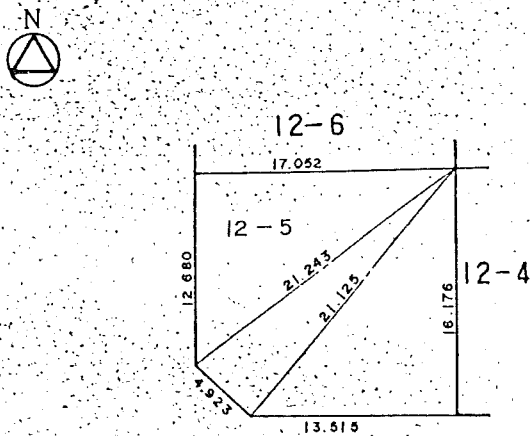
土地の所在	仙台市茂庭台 五丁目 12番の4		
面積	283.28 平方メートル		
譲受人	住所		
	氏名		



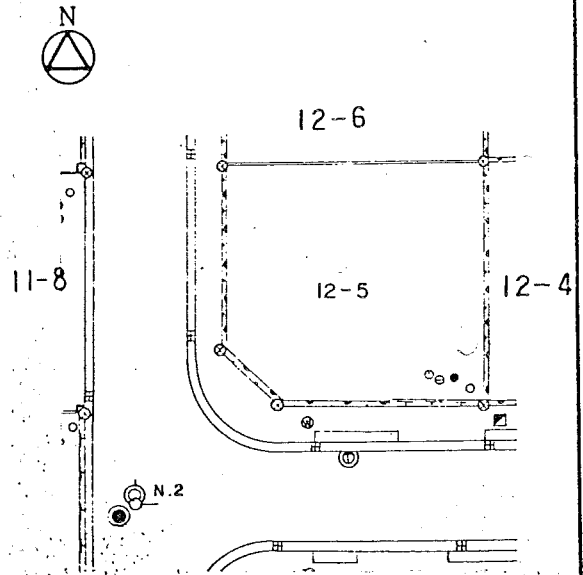
茂庭団地実測図

土地の所在	仙台市茂庭台 五 丁目 12 番の 5		
面積	269.19 平方メートル		
譲 受 人	住所		
	氏名		

地積測量図 縮尺 1/500

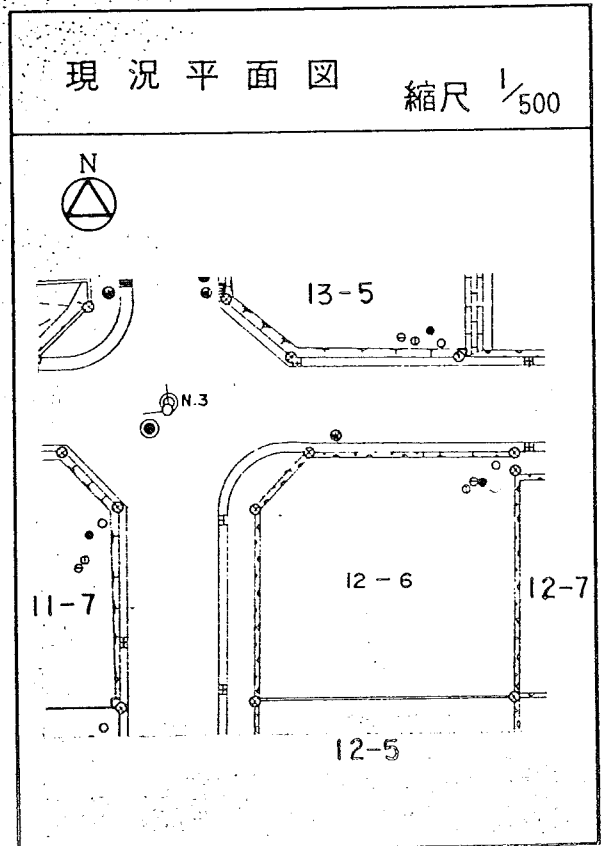
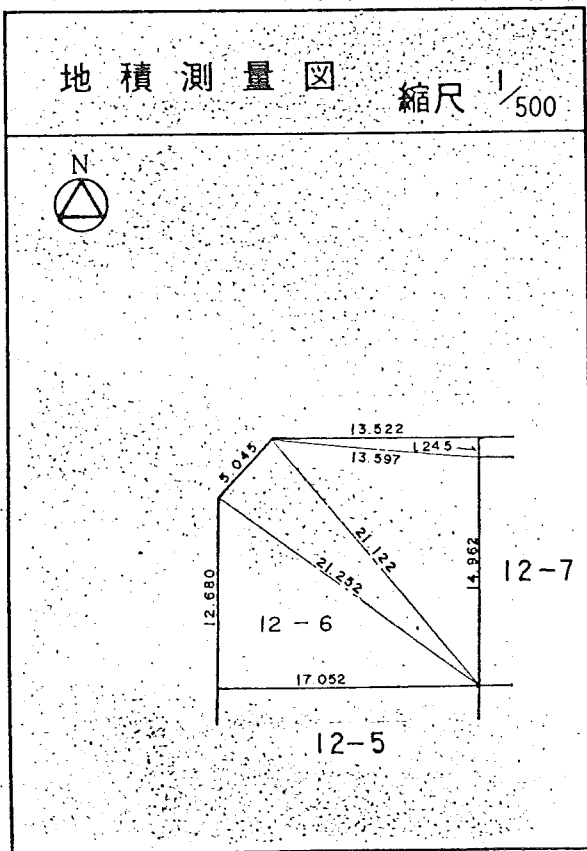


現況平面図 縮尺 1/500



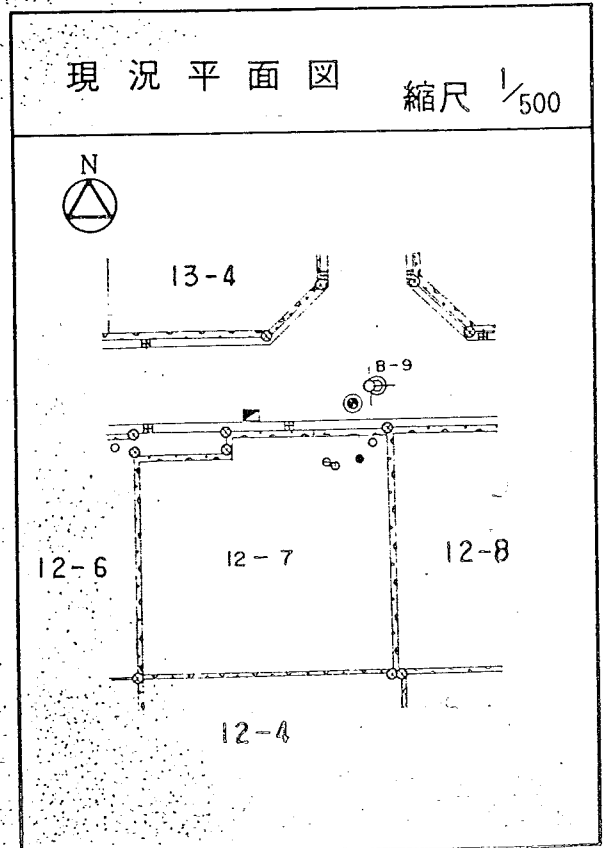
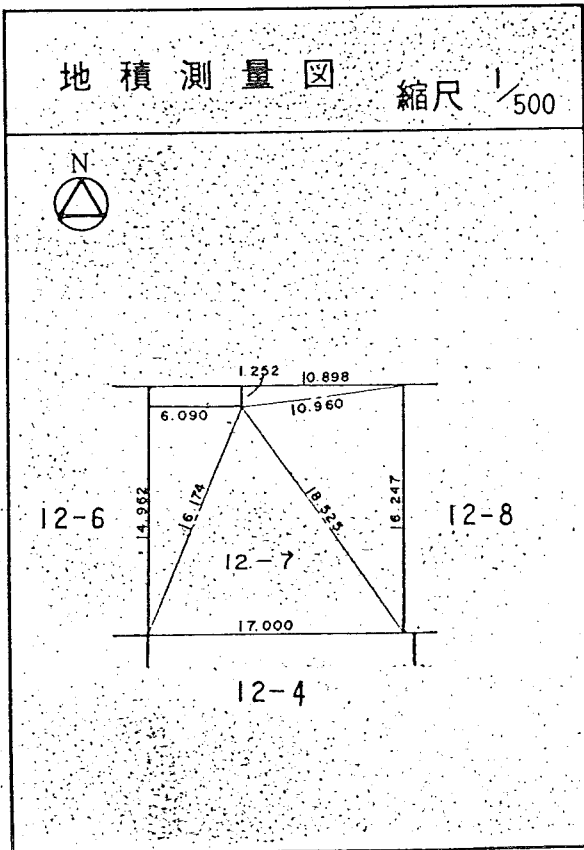
茂庭団地実測図

土地の所在	仙台市茂庭台 五 丁目 12 番の 6		
面積	270.86 平方メートル		
譲 受 人	住所		
	氏名		



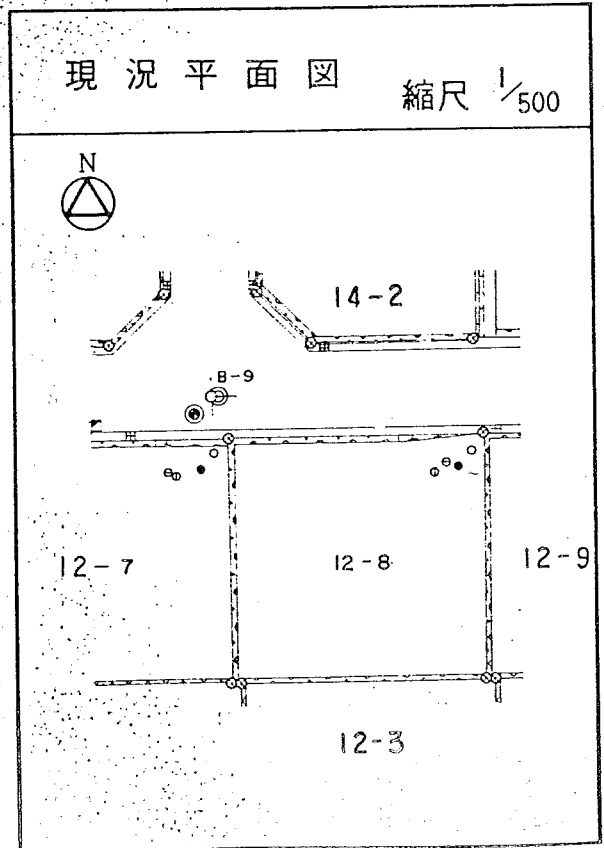
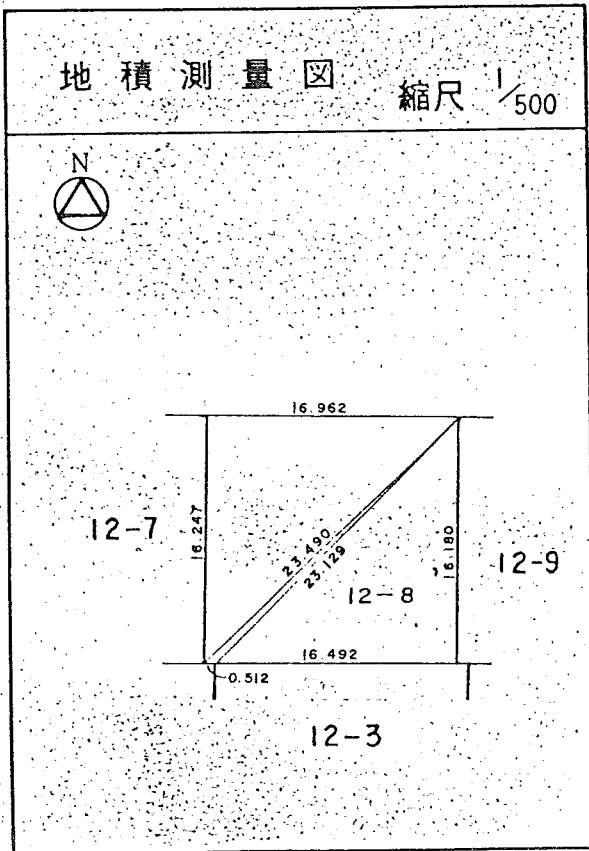
茂庭団地実測図

土地の所在	仙台市茂庭台 五丁目 12番の7		
面積	268.14 平方メートル		
譲受人	住所		
	氏名		



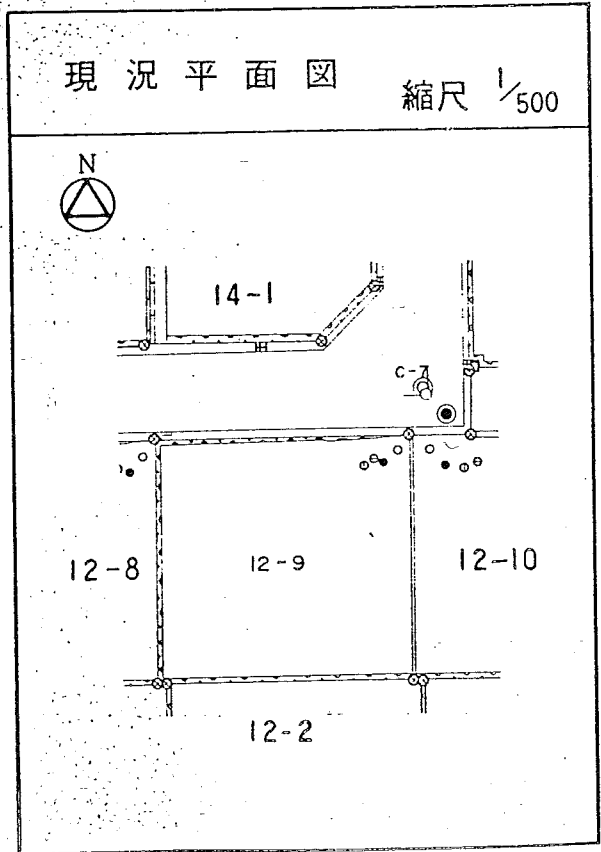
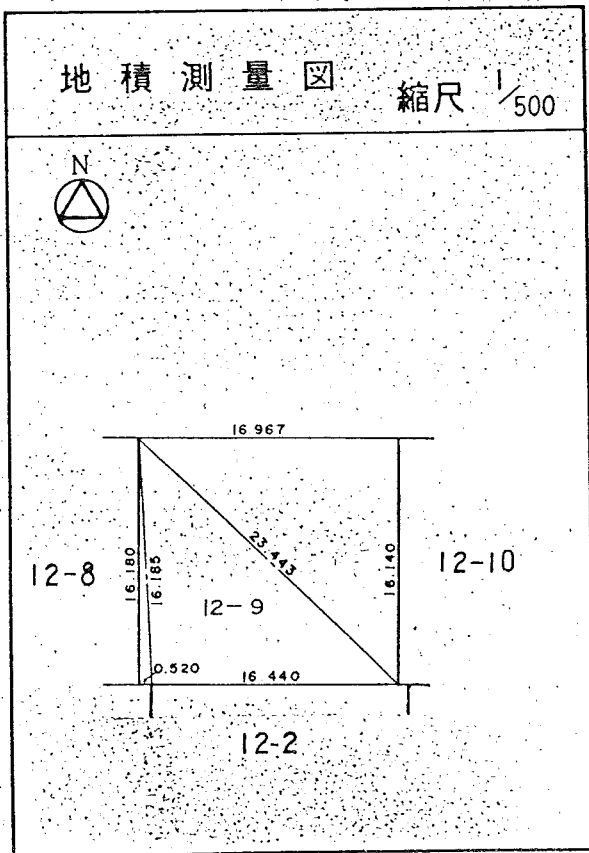
茂庭団地実測図

土地の所在		仙台市茂庭台 五 丁目 12番の8
面 積		275.44 平方メートル
譲 受 人	住 所	
	氏 名	



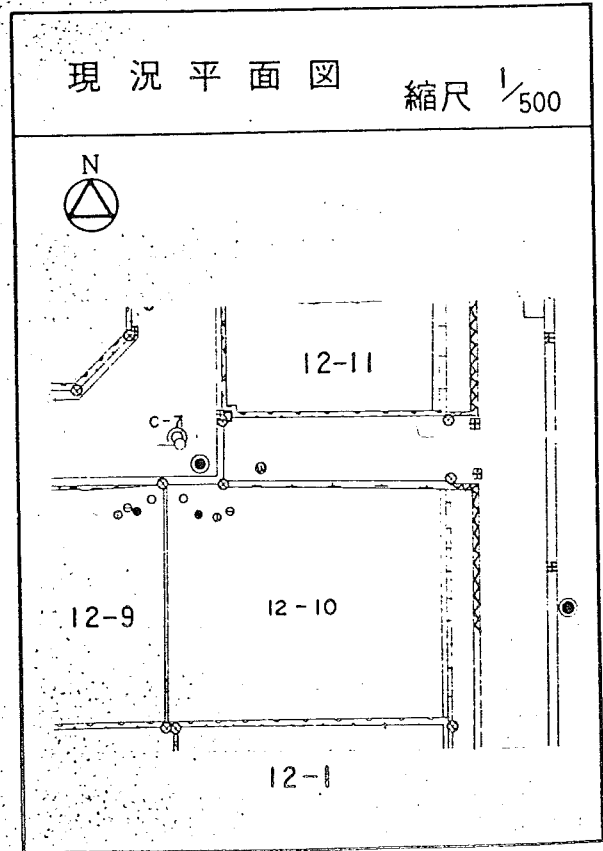
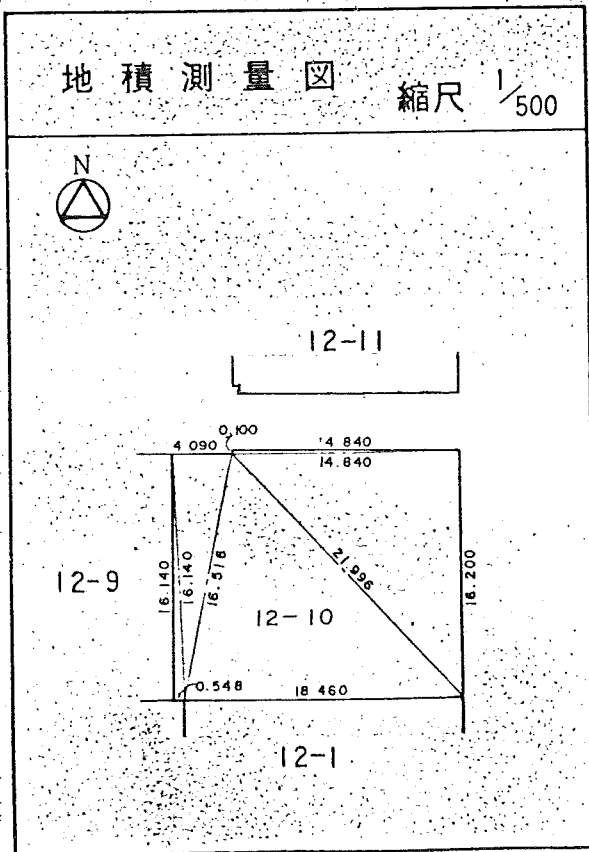
茂庭団地実測図

土地の所在	仙台市茂庭台 五 丁目 12 番の 9		
面積	274.10 平方メートル		
譲 受 人	住所		
	氏名		



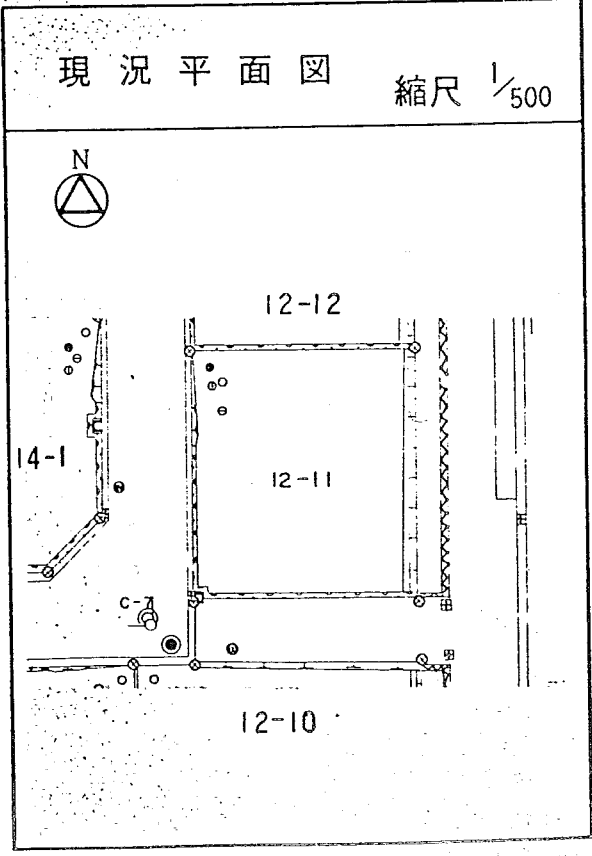
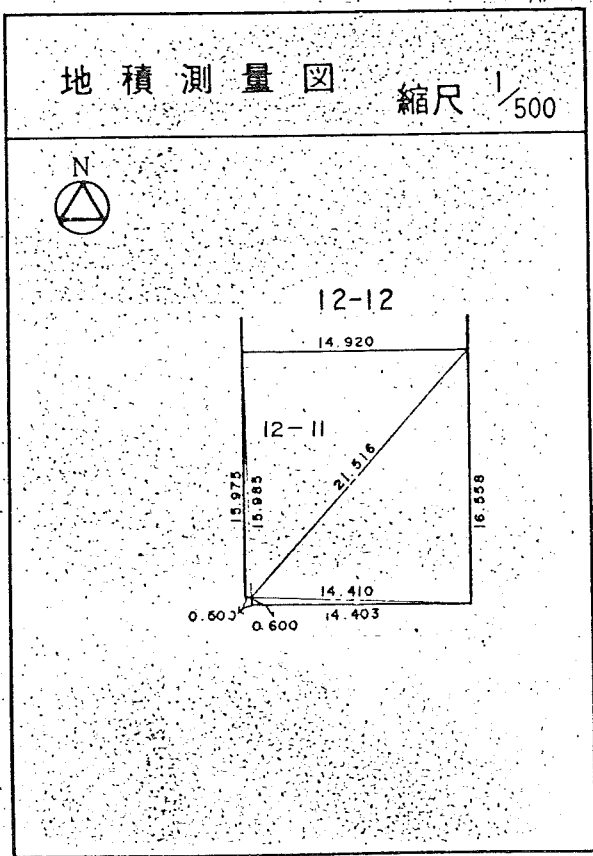
茂庭団地実測図

土地の所在	仙台市茂庭台 五 丁目 12 番の 10		
面積	307.30 平方メートル		
譲受人	住所		
	氏名		



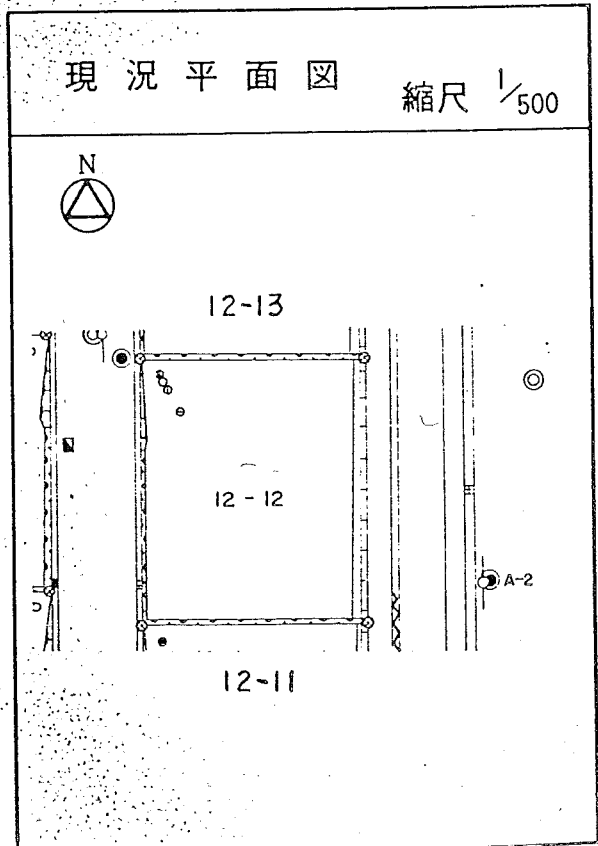
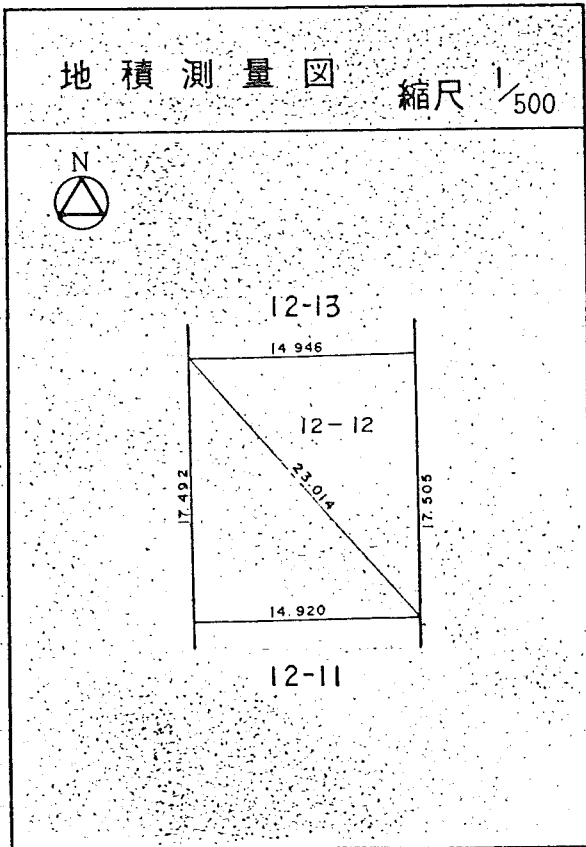
茂庭団地実測図

土地の所在	仙台市茂庭台 五 丁目 12番の11		
面積	246.70 平方メートル		
譲受人	住所		
	氏名		



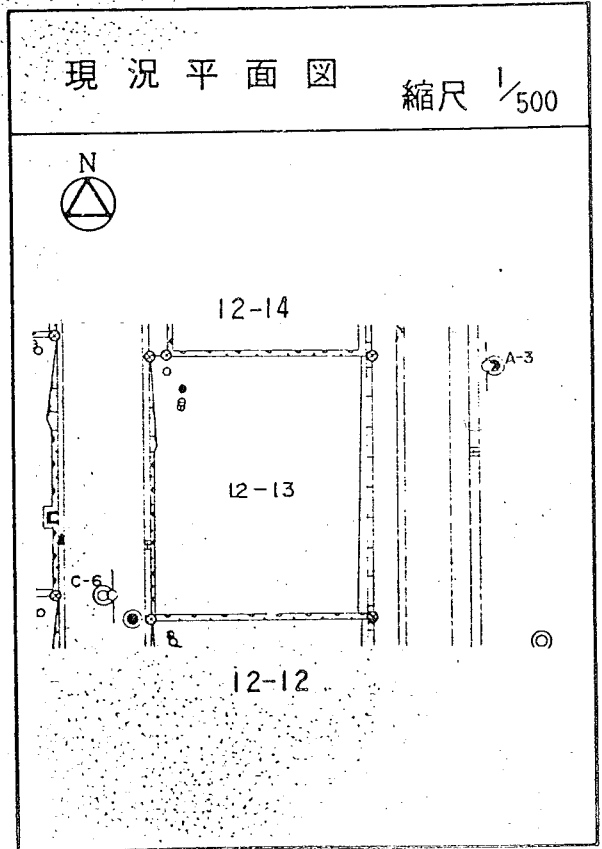
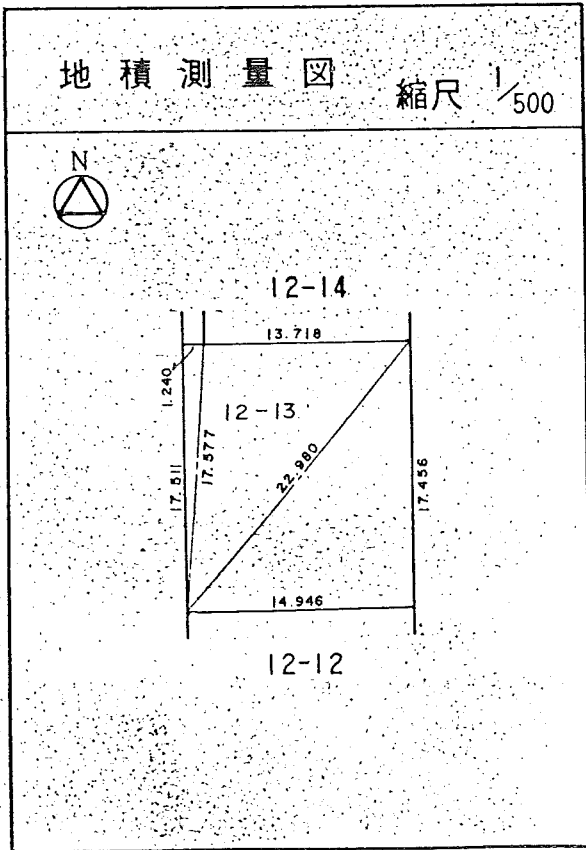
茂庭団地実測図

土地の所在	仙台市茂庭台 五 丁目 12 番の 12		
面積	261.30 平方メートル		
譲受人	住所		
	氏名		



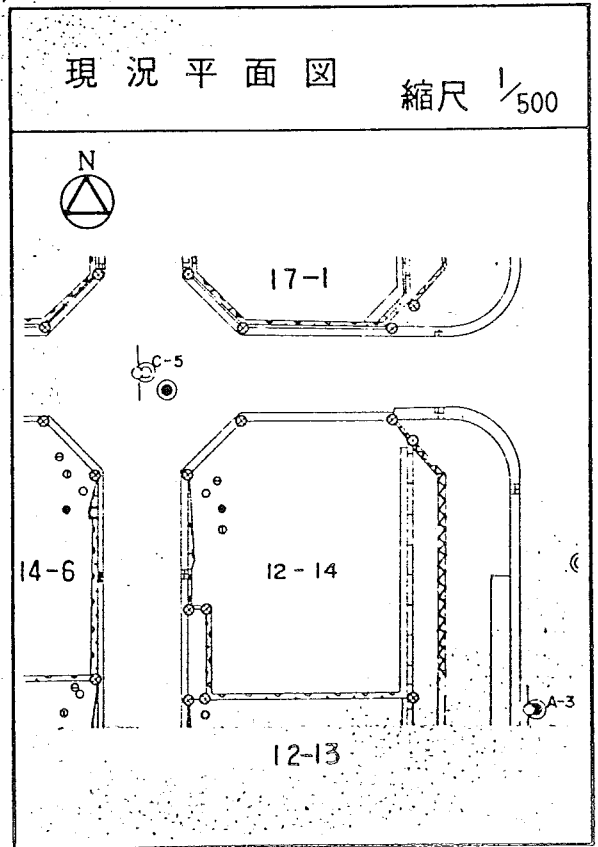
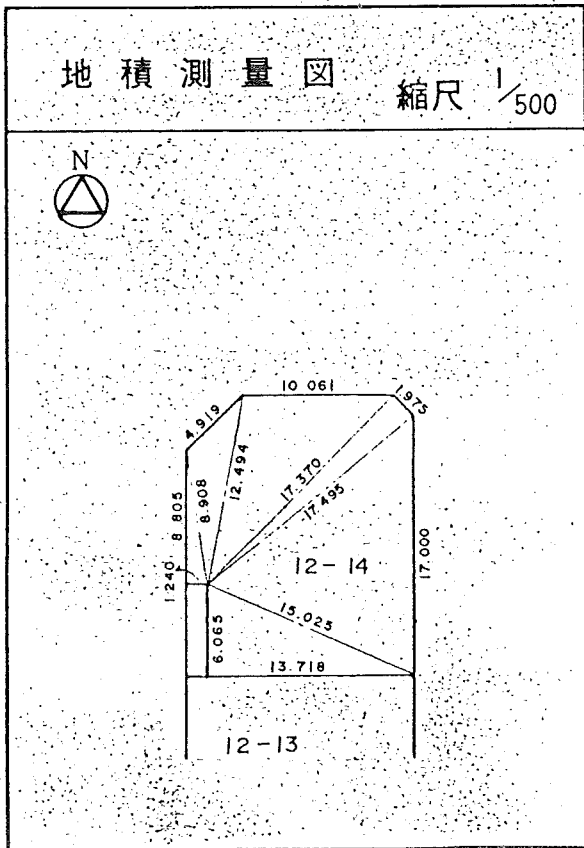
茂庭団地実測図

土地の所在	仙台市茂庭台 五 丁目 12 番の 13
面積	261.61 平方メートル
譲受人	住所 氏名



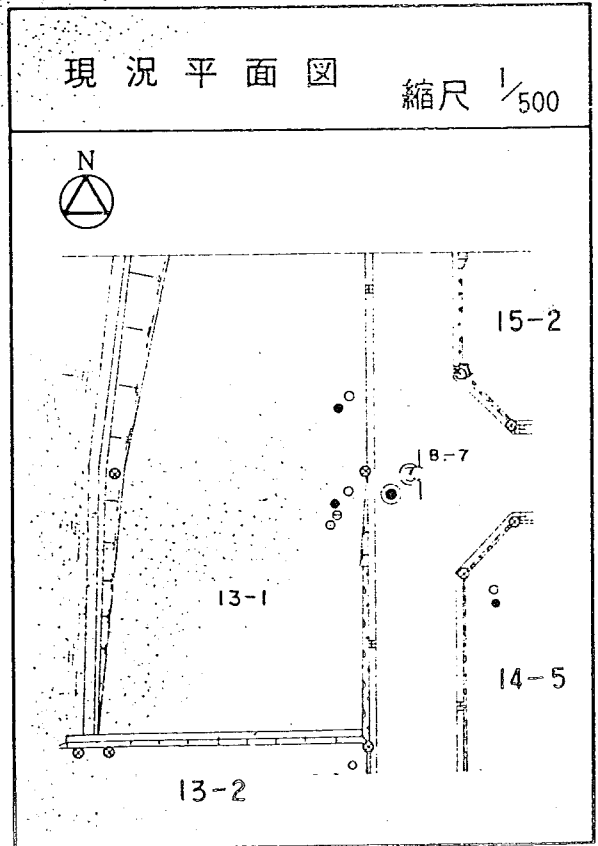
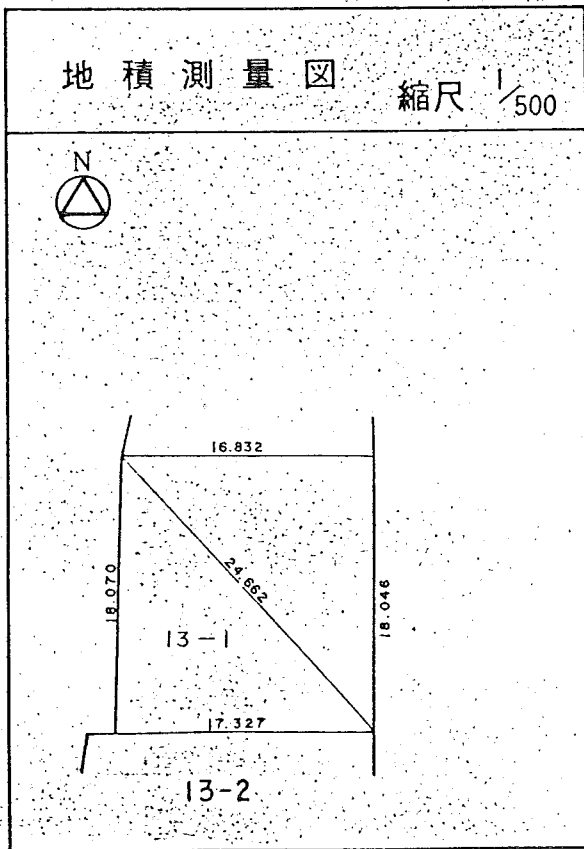
茂庭団地実測図

土地の所在	仙台市茂庭台 五 丁目 12 番の 14		
面積	260.17 平方メートル		
譲受人	住所		
	氏名		



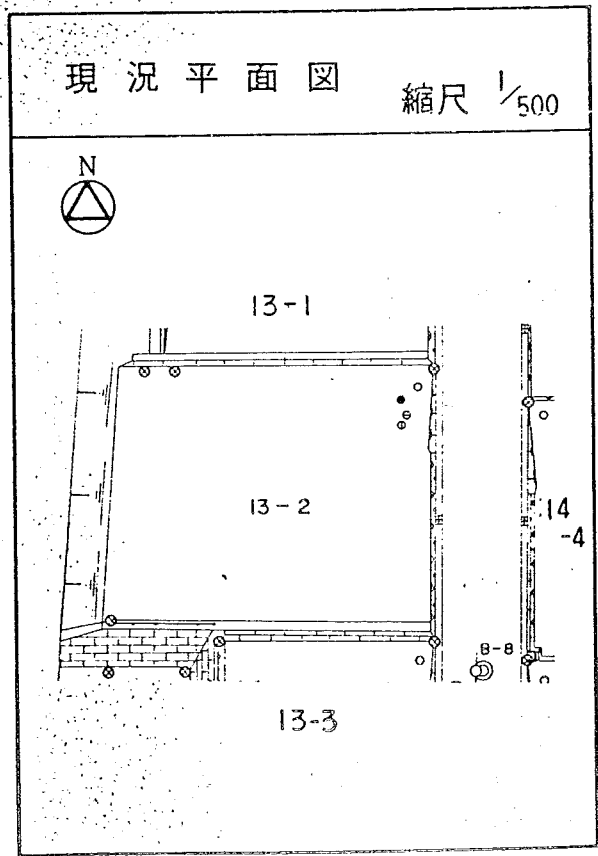
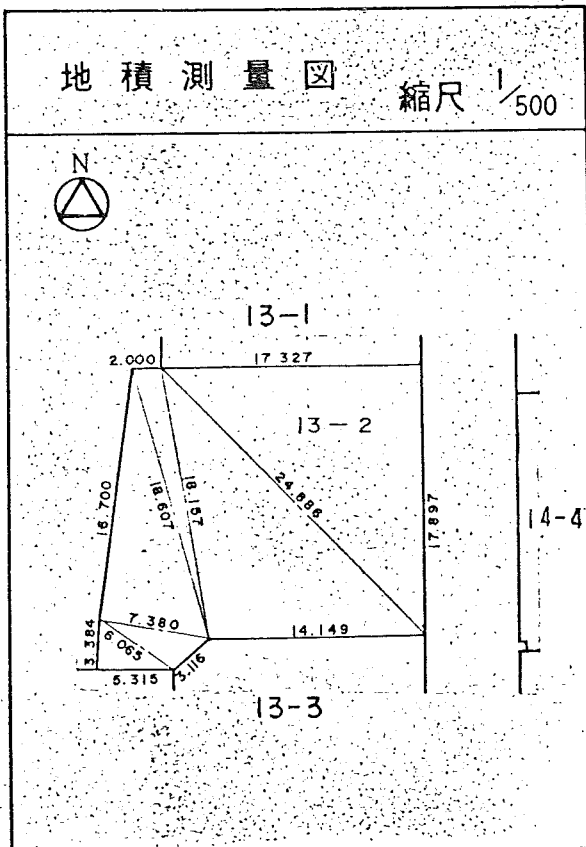
茂庭団地実測図

土地の所在	仙台市茂庭台 五丁目 13番の1		
面積	308.35 平方メートル		
譲受人	住所		
	氏名		



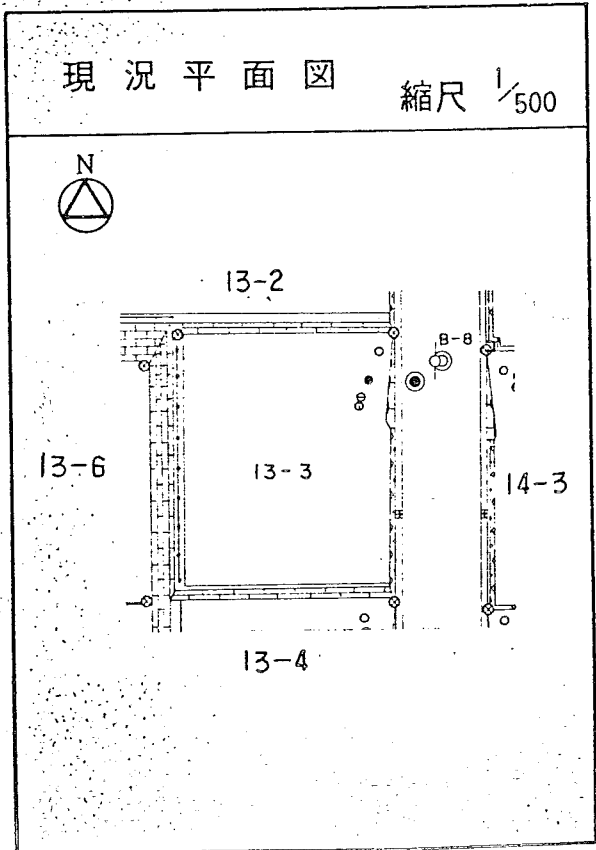
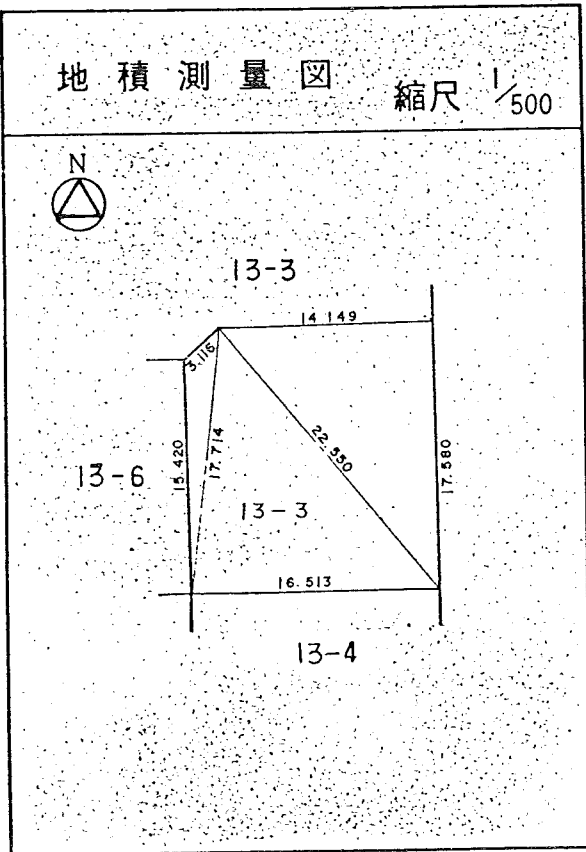
茂庭団地実測図

土地の所在	仙台市茂庭台 五 丁目 13 番の 2		
面積	379.16 平方メートル		
譲受人	住所		
	氏名		



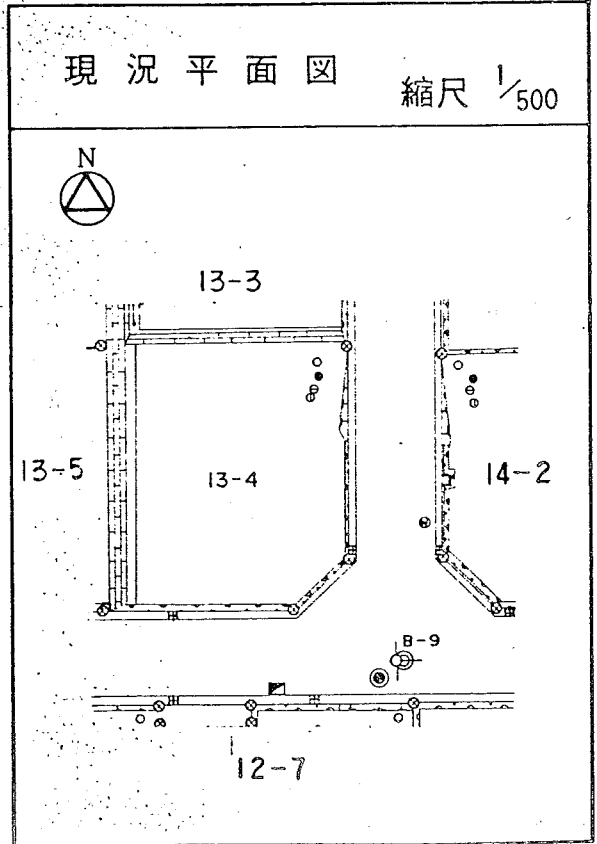
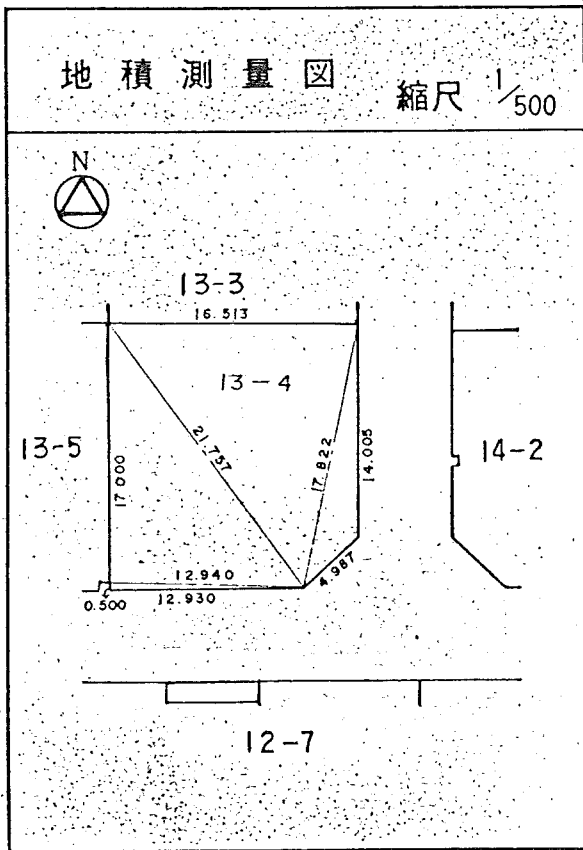
茂庭団地実測図

土地の所在	仙台市茂庭台 五丁目 13番の3		
面積	286.71 平方メートル		
譲受人	住所		
	氏名		



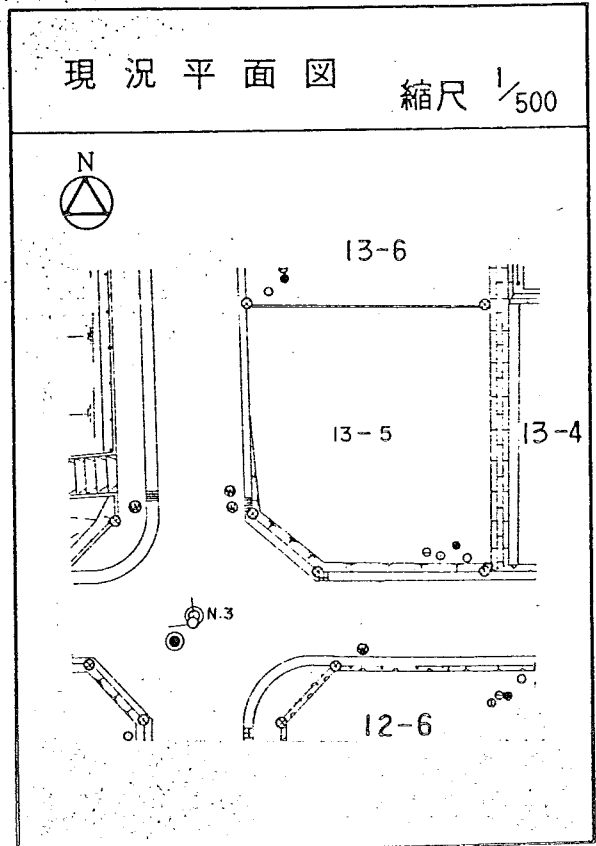
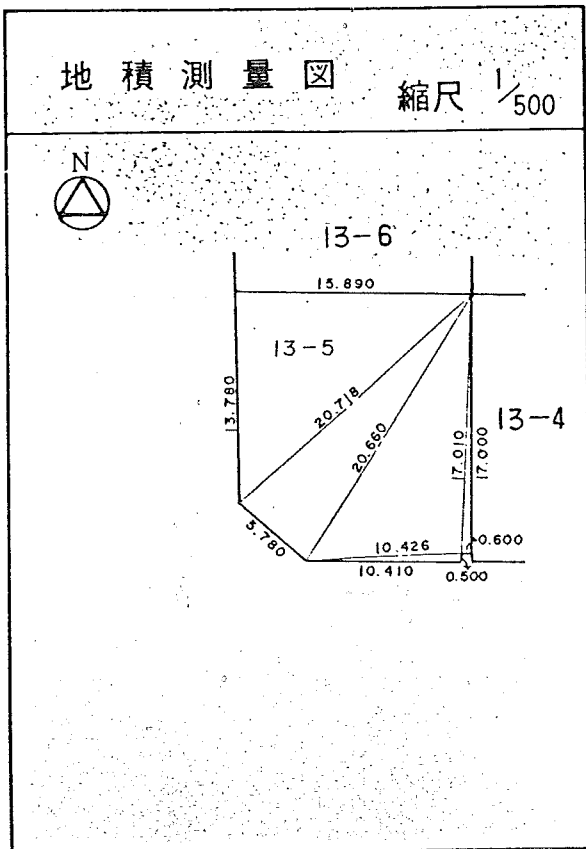
茂庭団地実測図

土地の所在	仙台市茂庭台 五 丁目 13番の4		
面積	282.57 平方メートル		
譲受人	住所		
	氏名		



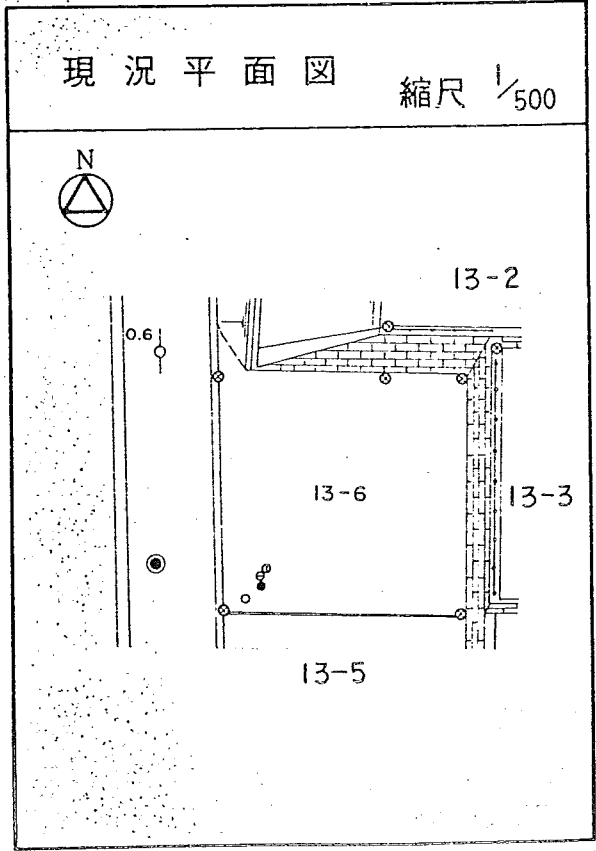
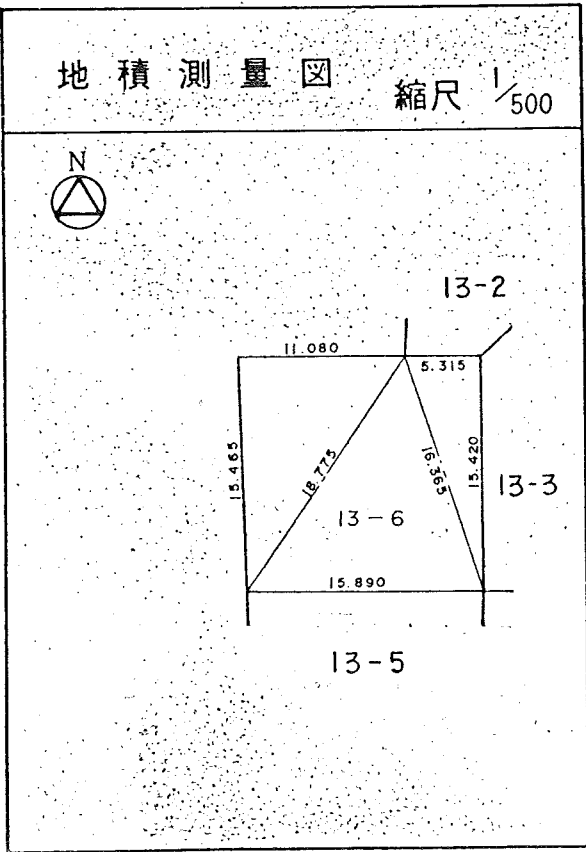
茂庭団地実測図

土地の所在	仙台市茂庭台 五丁目 13番の5		
面積	264.71 平方メートル		
譲受人	住所		
	氏名		



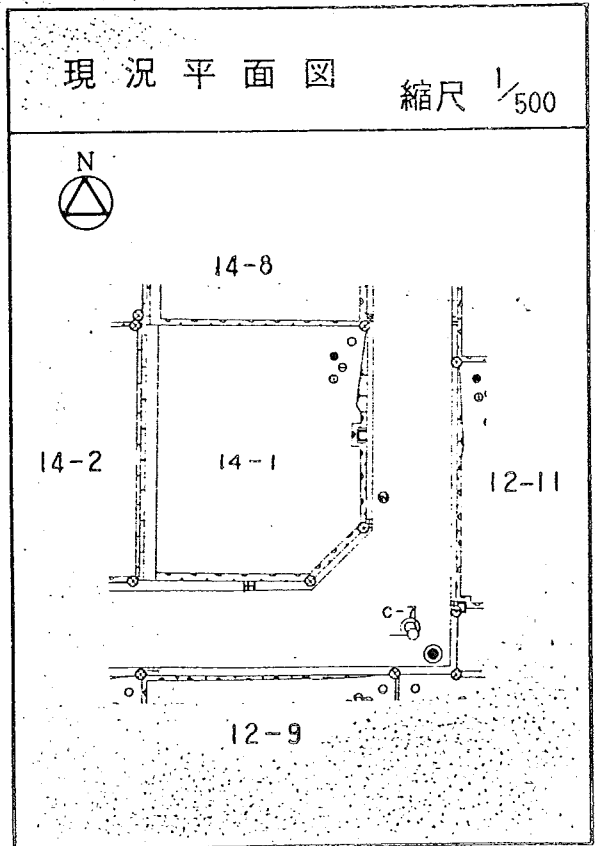
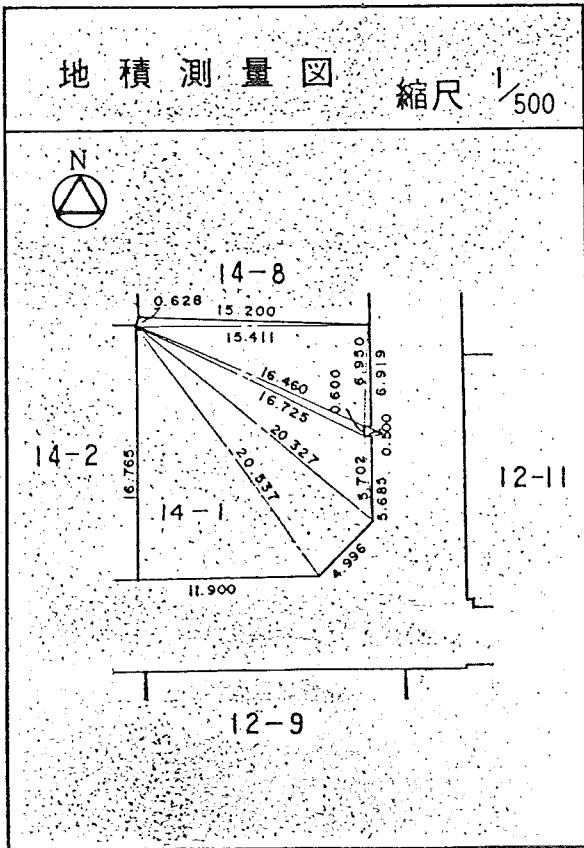
茂庭団地実測図

土地の所在	仙台市茂庭台 五丁目 13番の6		
面積	249.68平方メートル		
譲受人	住所		
	氏名		



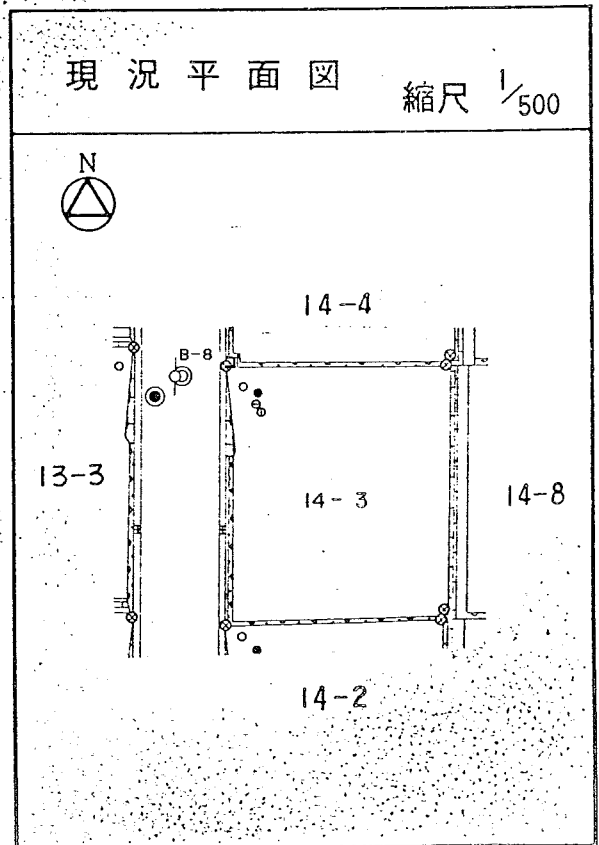
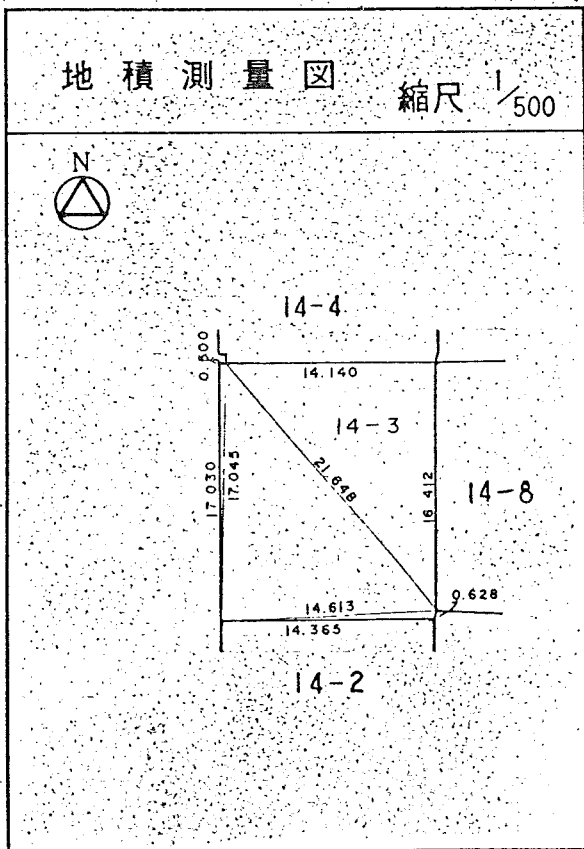
茂庭団地実測図

土地の所在	仙台市茂庭台 五 丁目 14 番の 1		
面積	256.38 平方メートル		
譲受人	住所		
	氏名		



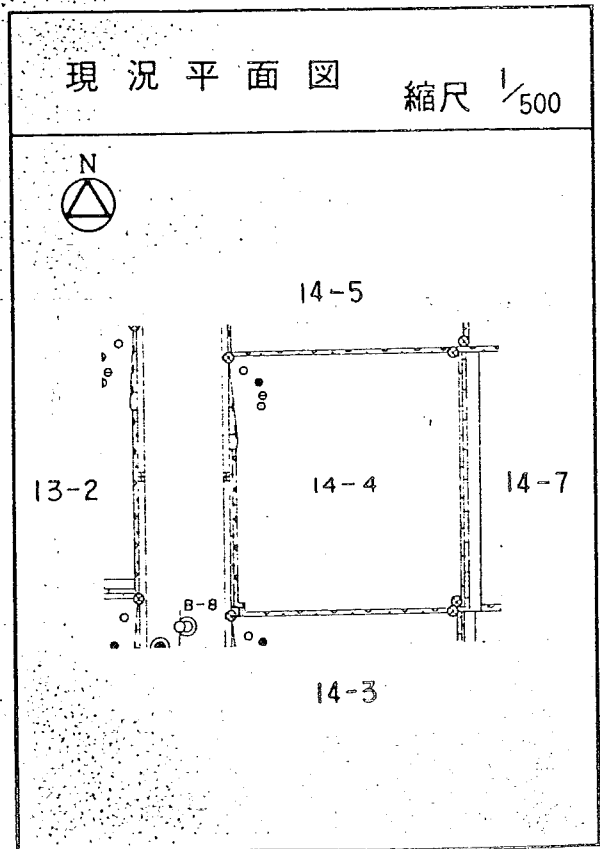
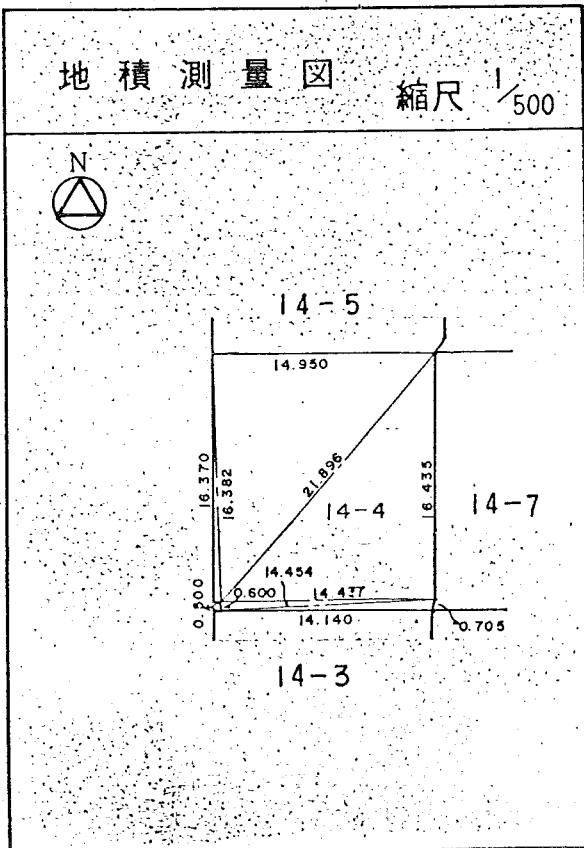
茂庭団地実測図

土地の所在	仙台市茂庭台 五丁目 14番の3		
面積	248.69 平方メートル		
譲受人	住所		
	氏名		



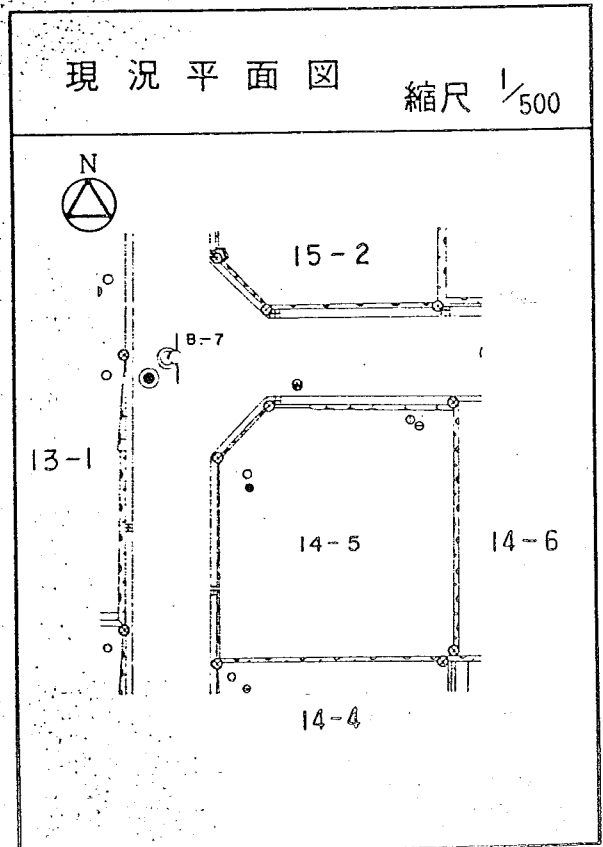
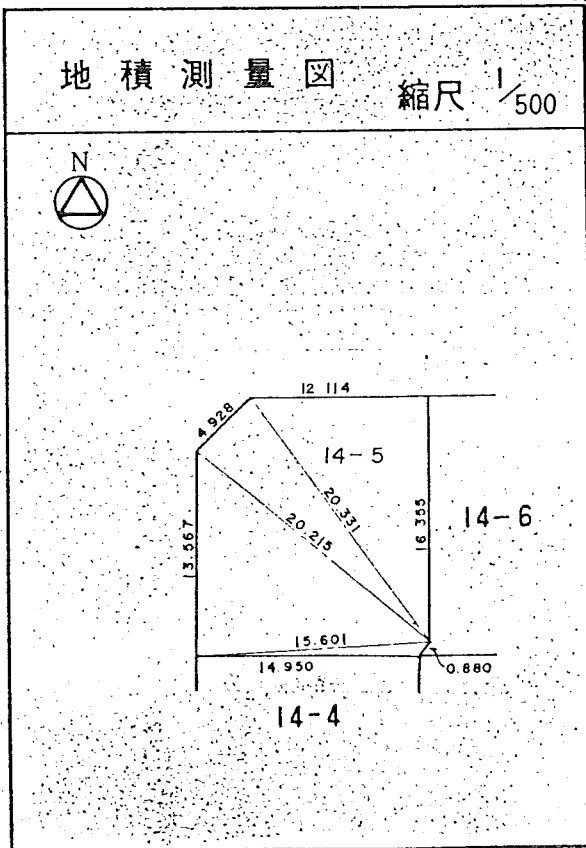
茂庭団地実測図

土地の所在	仙台市茂庭台 五丁目 14番の4		
面積	253.98平方メートル		
譲受人	住所		
	氏名		



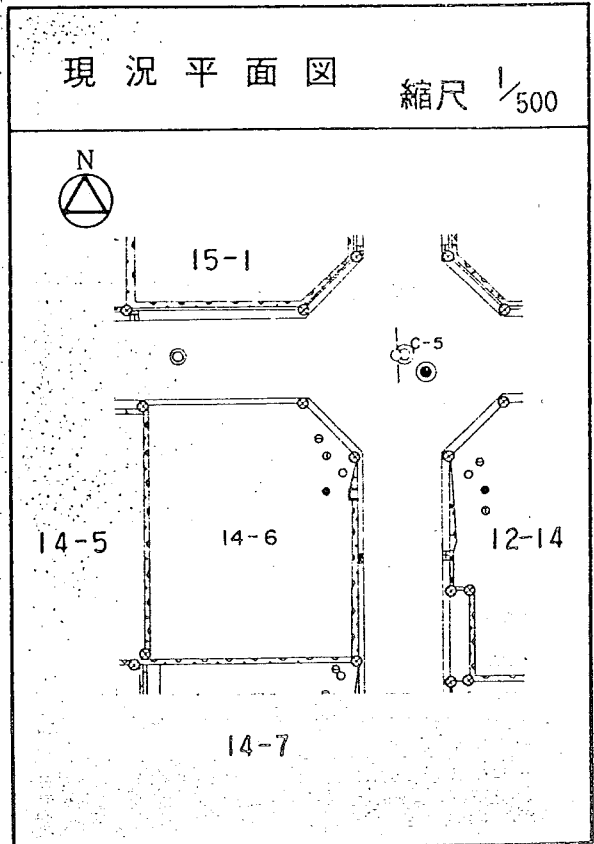
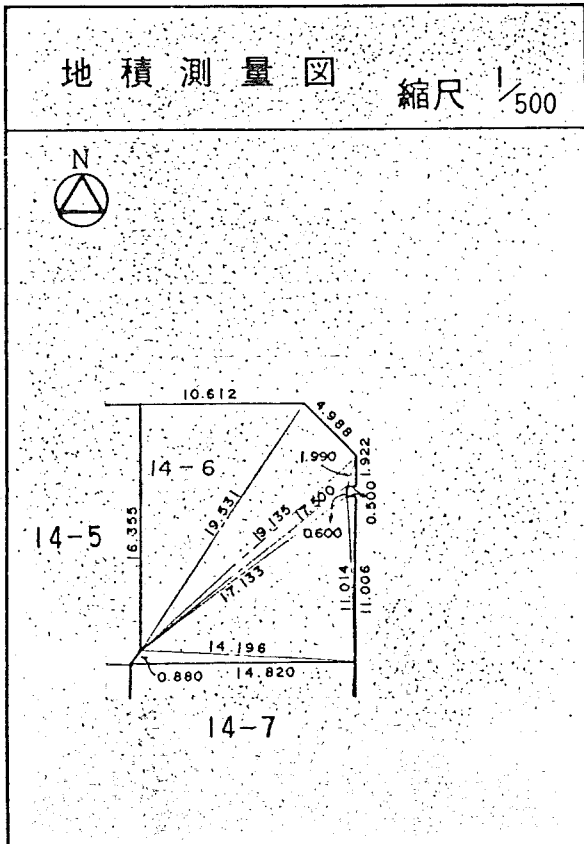
茂庭団地実測図

土地の所在	仙台市茂庭台 五 丁目 14 番の 5		
面積	258.87 平方メートル		
譲受人	住所		
	氏名		



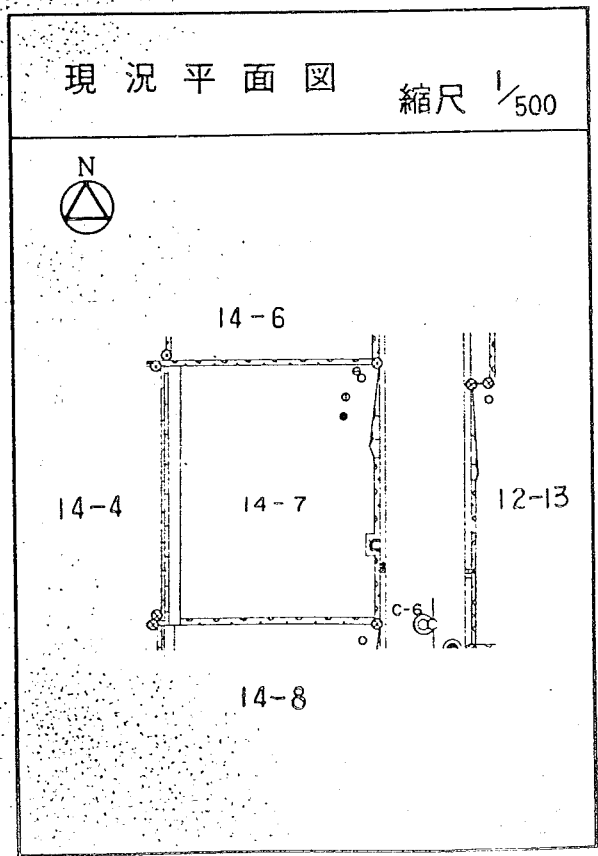
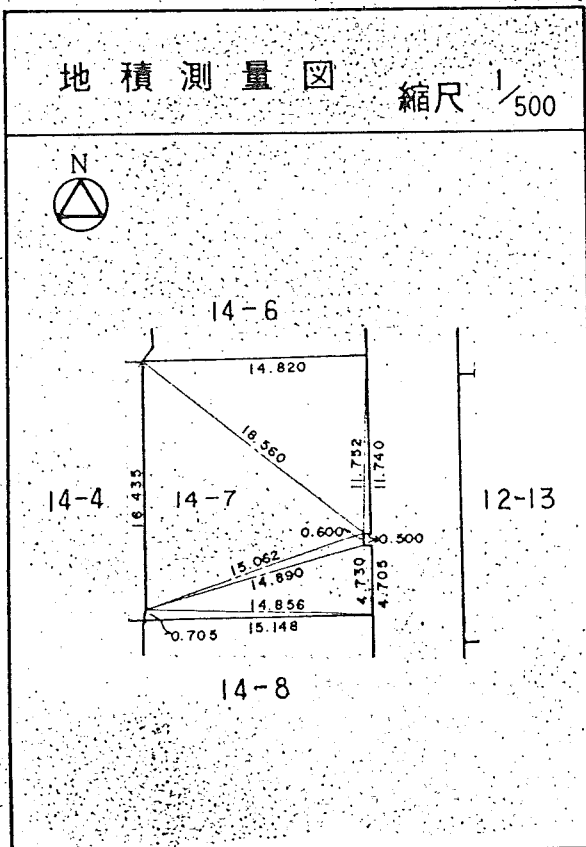
茂庭団地実測図

土地の所在	仙台市茂庭台 五 丁目 14 番の 6		
面積	234.48 平方メートル		
譲受人	住所		
	氏名		



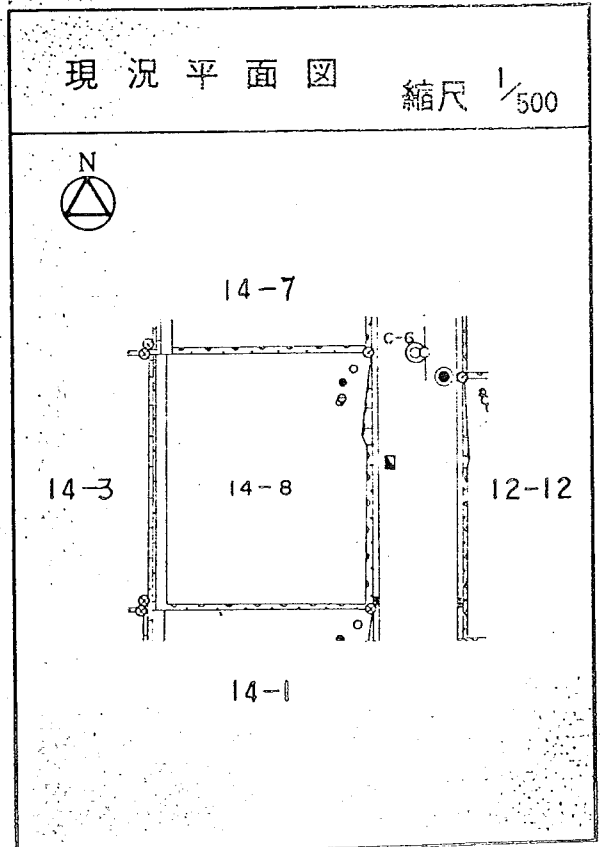
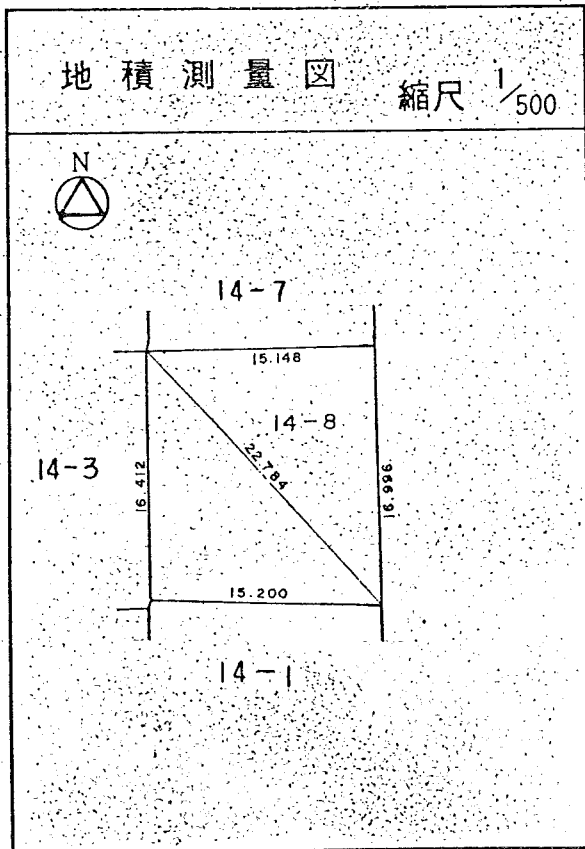
茂庭団地実測図

土地の所在	仙台市茂庭台 五丁目 14番の7		
面積	252.72 平方メートル		
譲受人	住所		
	氏名		



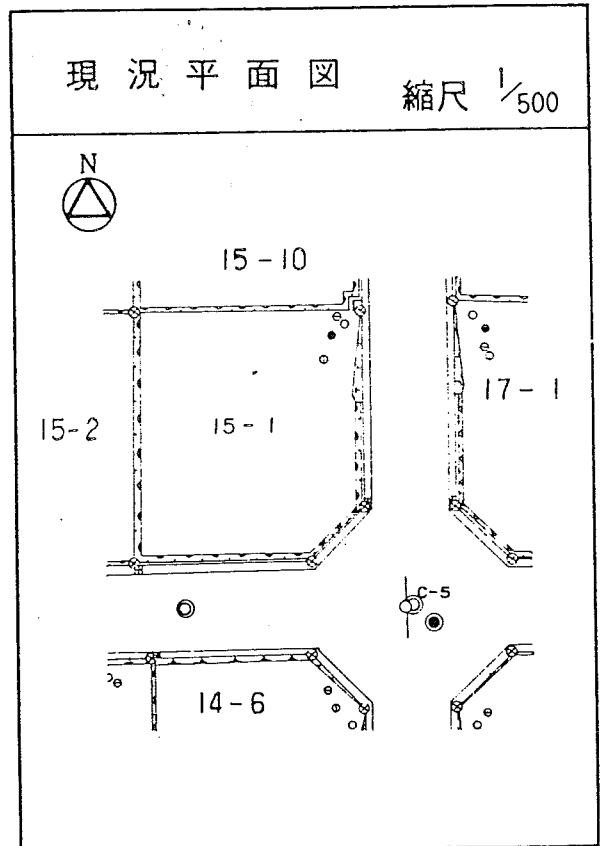
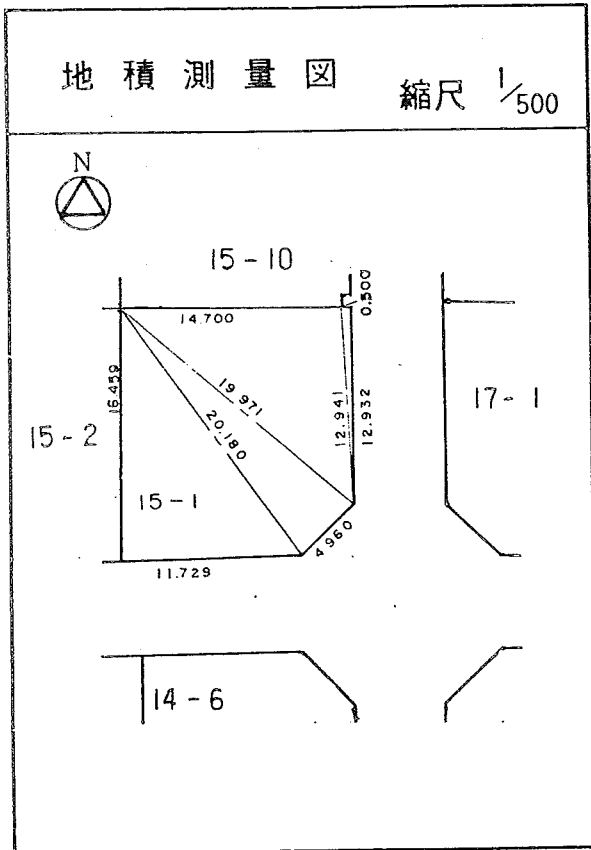
茂庭団地実測図

土地の所在	仙台市茂庭台 五丁目 14番の8		
面積	253.37平方メートル		
譲受人	住所		
	氏名		



茂庭団地実測図

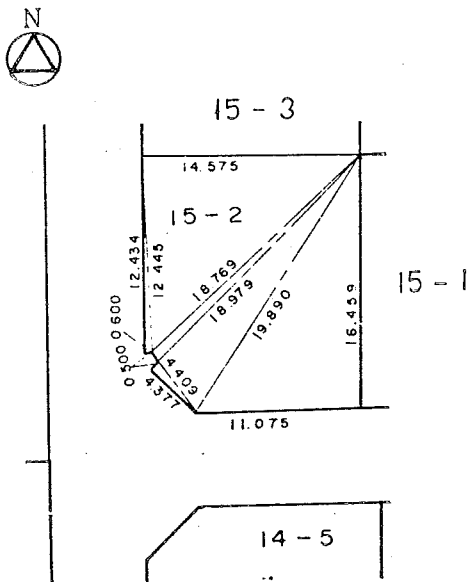
土地の所在	仙台市茂庭台 五 丁目 15 番の 1		
面積	244.15 平方メートル		
譲受人	住所		
	氏名		



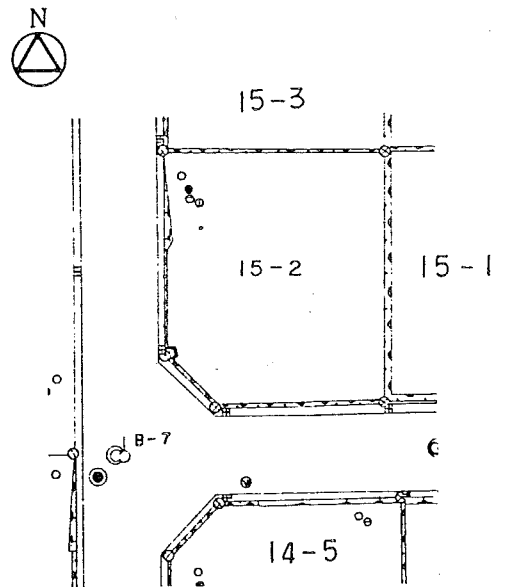
茂庭団地実測図

土地の所在	仙台市茂庭台 五丁目 15番の 2		
面積	232.90 平方メートル		
譲受人	住所		
	氏名		

地積測量図 縮尺 1/500

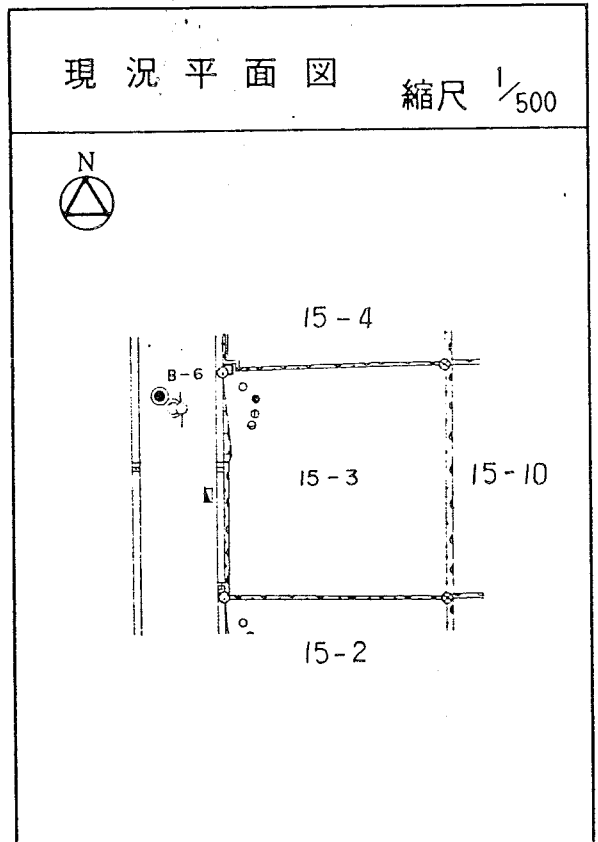
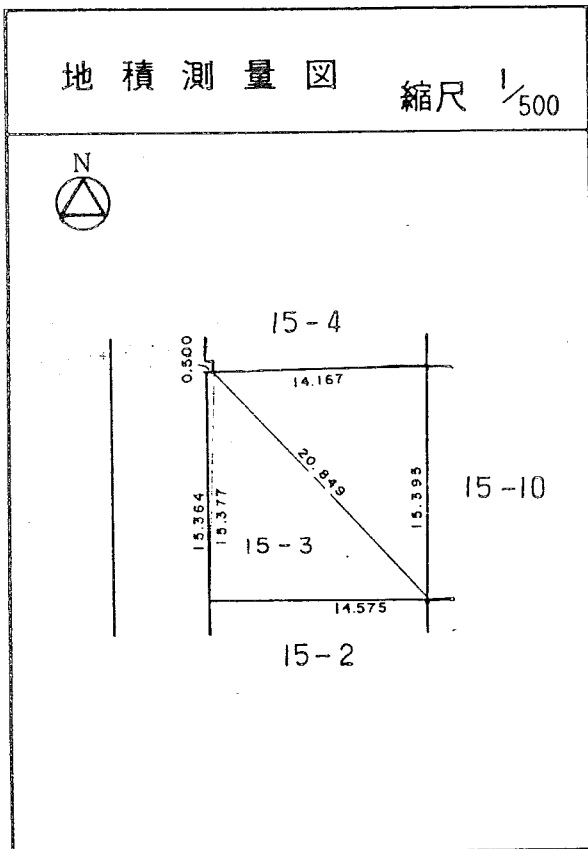


現況平面図 縮尺 1/500



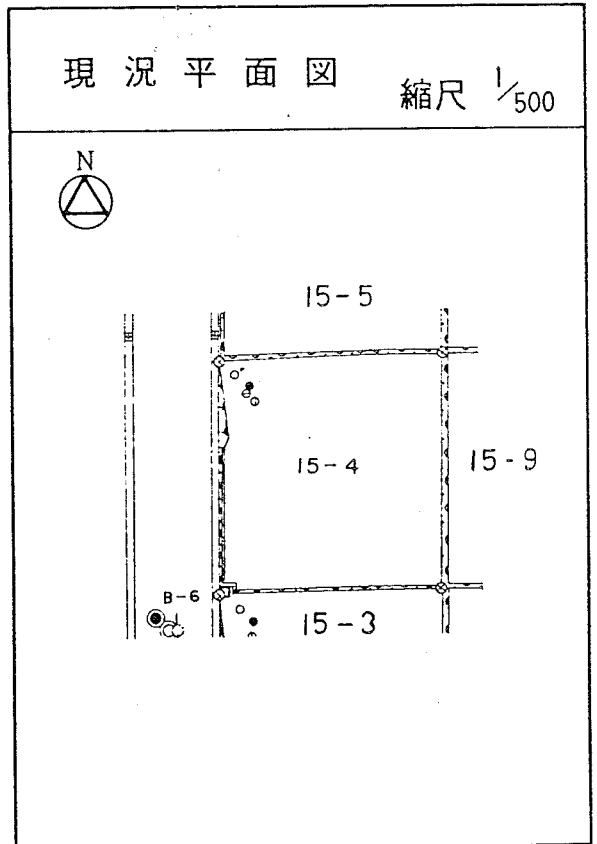
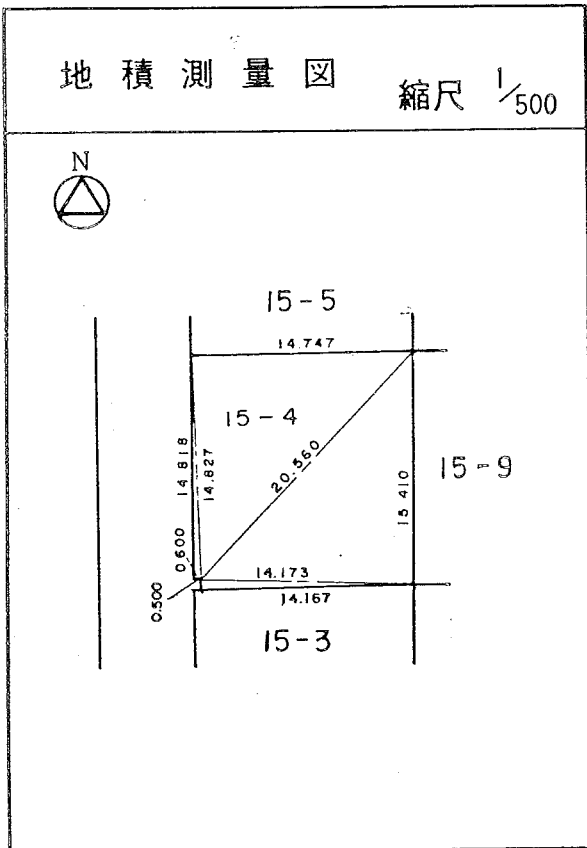
茂庭団地実測図

土地の所在	仙台市茂庭台 五 丁目 15番の 3		
面積	224.89 平方メートル		
譲受人	住所		
	氏名		



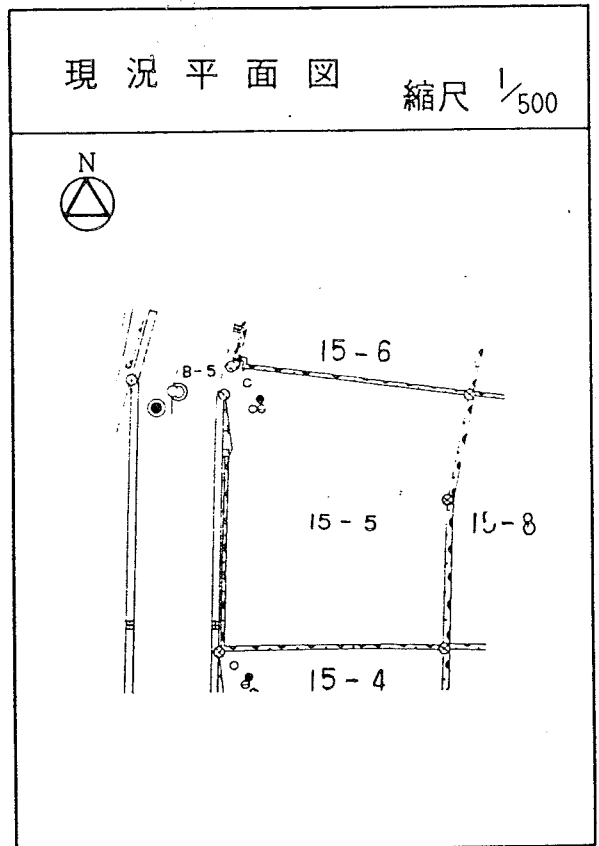
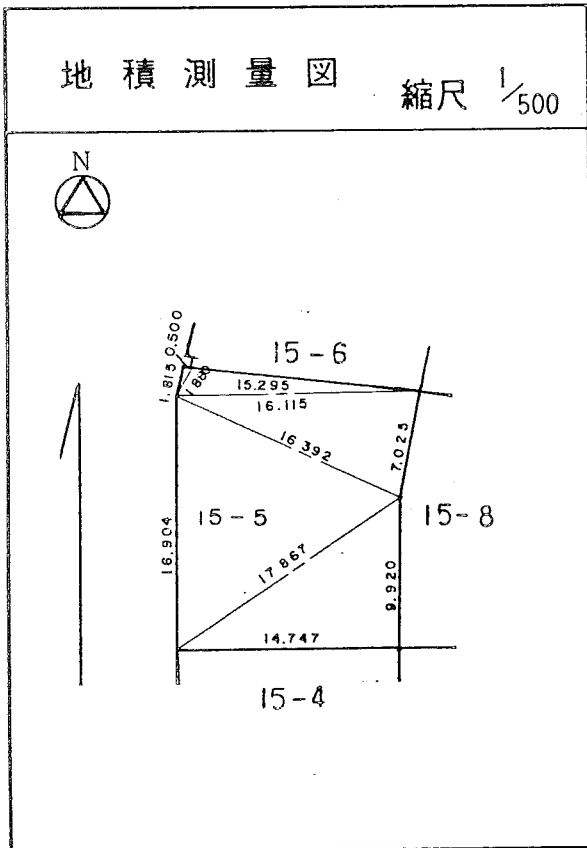
茂庭団地実測図

土地の所在	仙台市茂庭台 五 丁目 15 番の 4		
面積	226.35平方メートル		
譲受人	住所		
	氏名		



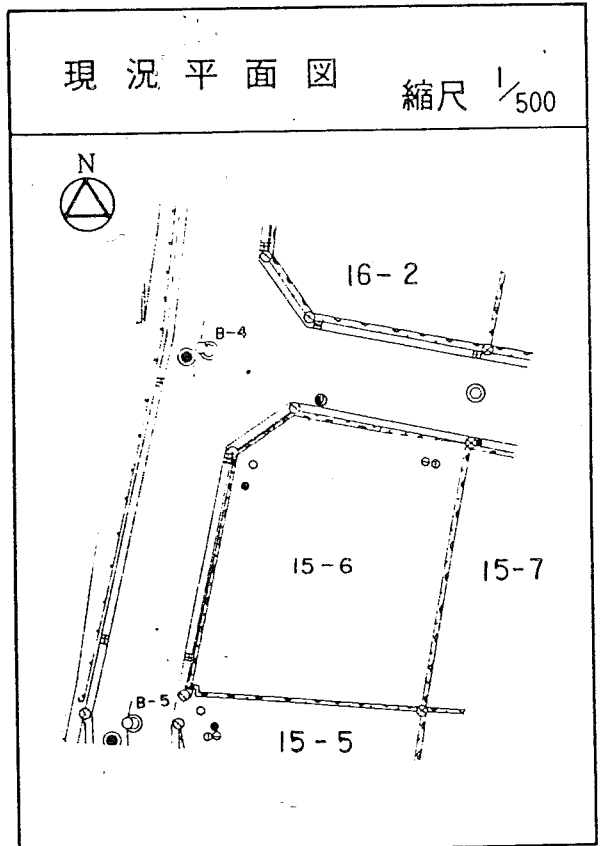
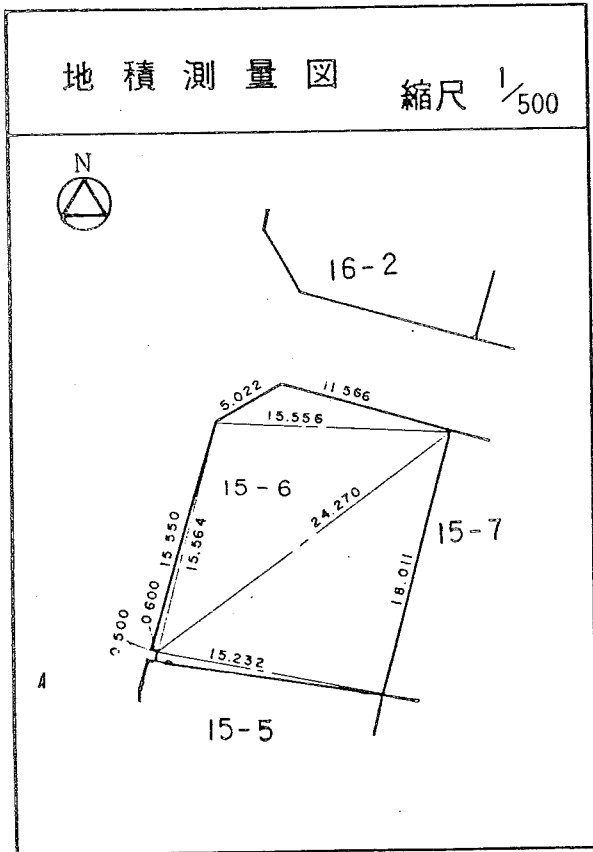
茂庭団地実測図

土地の所在	仙台市茂庭台 五 丁目 15番の 5		
面積	267.99 平方メートル		
譲受人	住所		
	氏名		



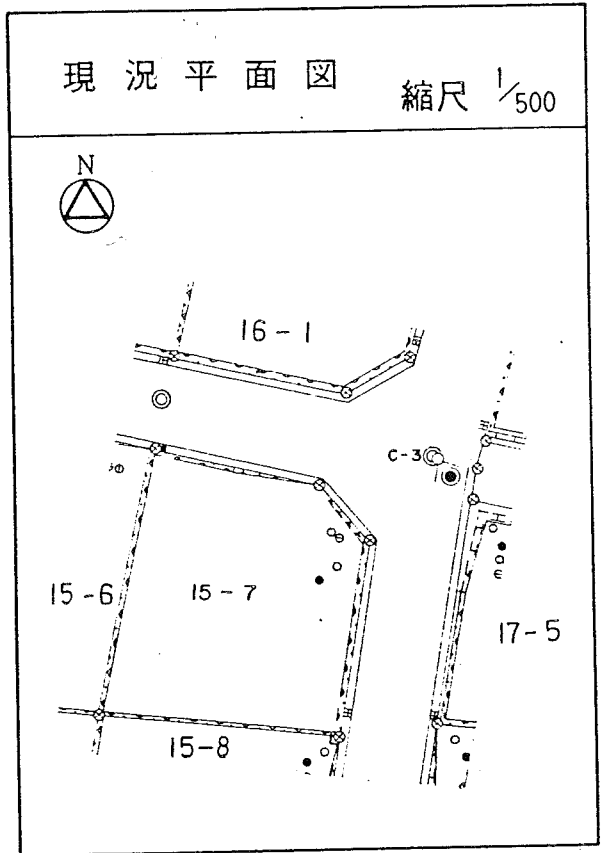
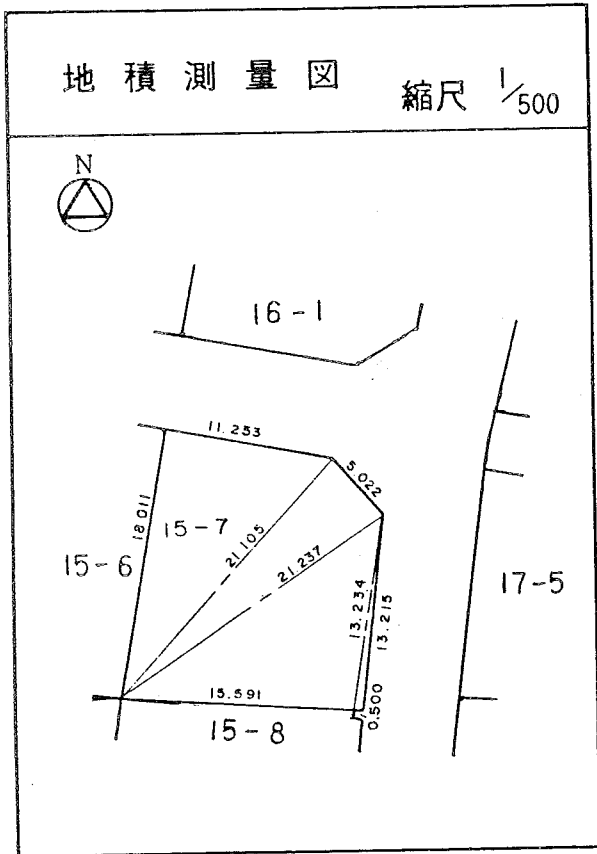
茂庭団地実測図

土地の所在	仙台市茂庭台 五 丁目 15番の6		
面積	283.87平方メートル		
譲受人	住所		
	氏名		



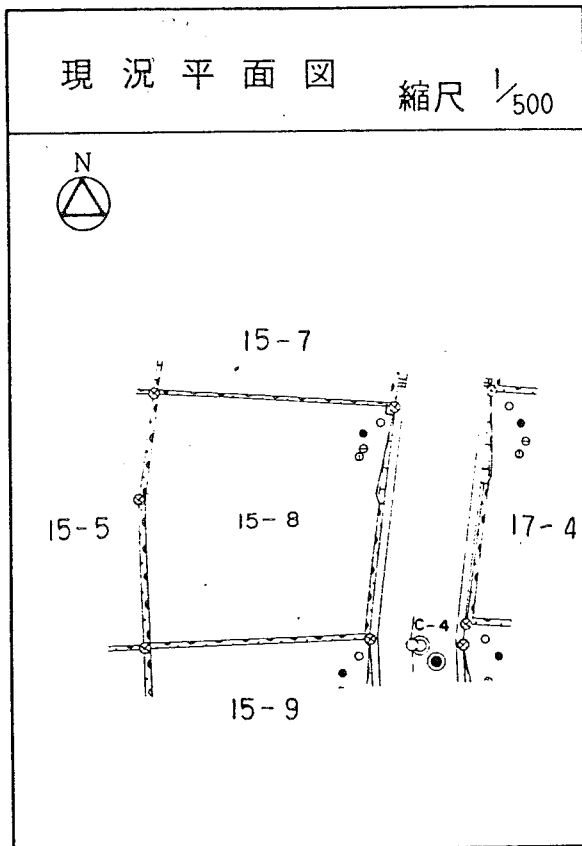
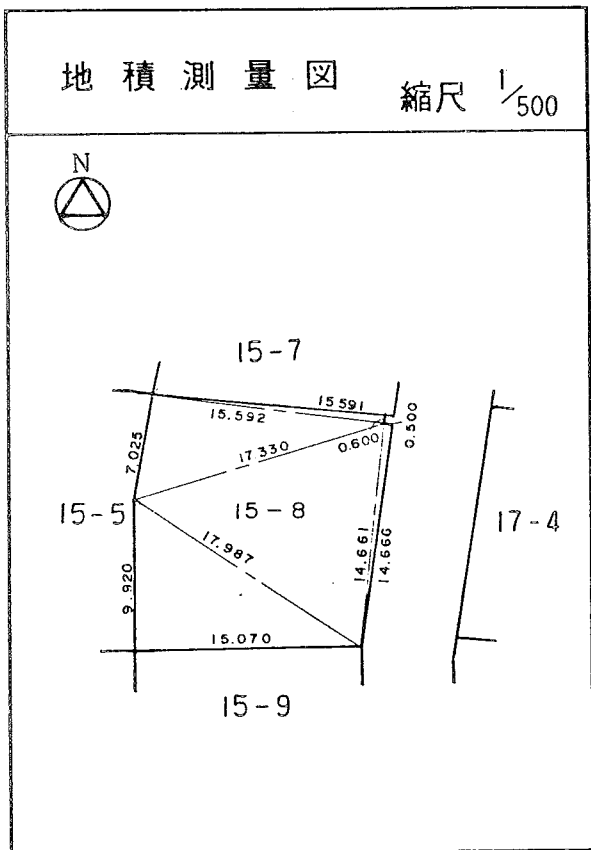
茂庭団地実測図

土地の所在	仙台市茂庭台 五 丁目 15番の7		
面積	260.23平方メートル		
譲受人	住所		
	氏名		



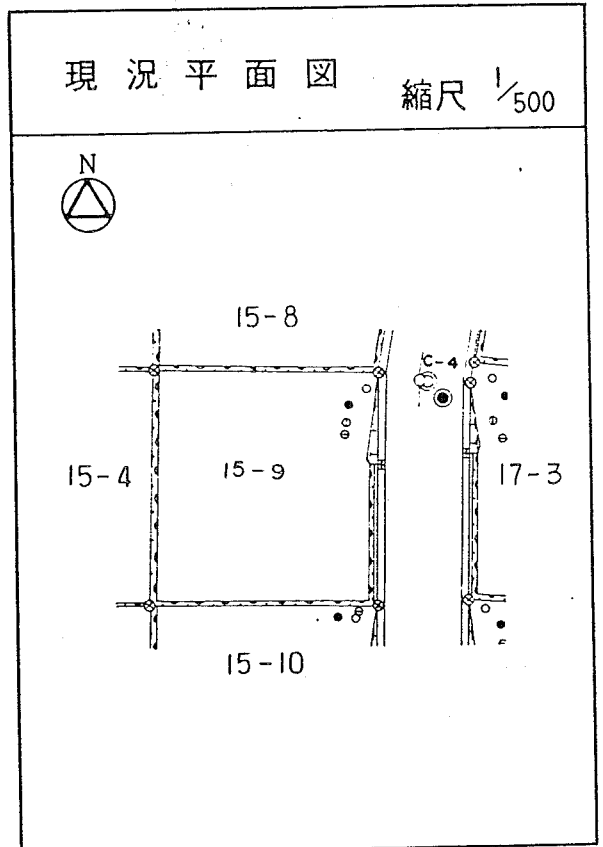
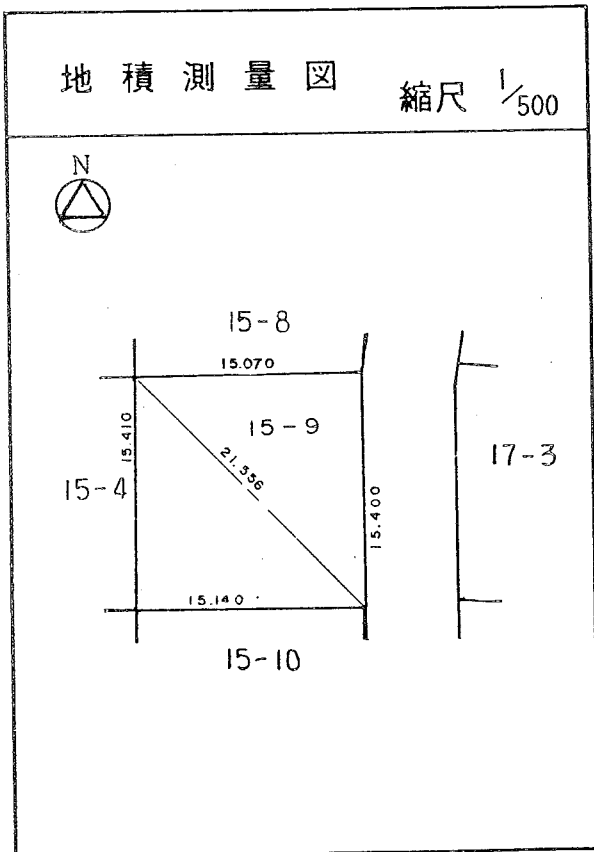
茂庭団地実測図

土地の所在	仙台市茂庭台 五 丁目 15番の 8		
面積	255.46 平方メートル		
譲 受 人	住所		
	氏名		



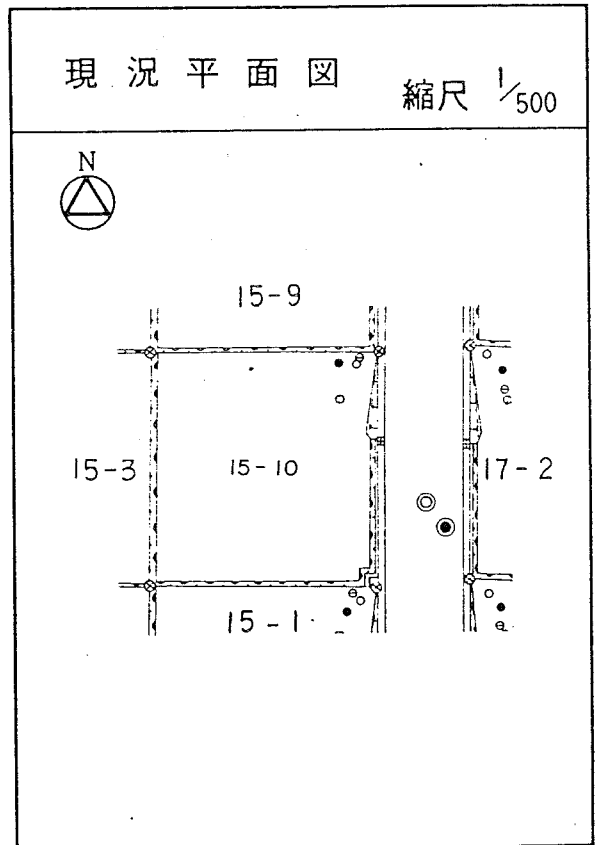
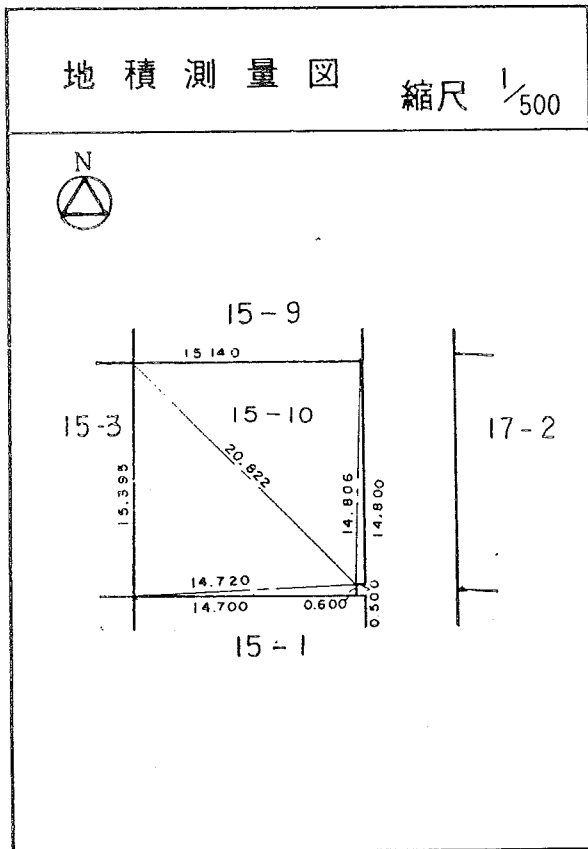
茂庭団地実測図

土地の所在	仙台市茂庭台 五 丁目 15 番の 9		
面積	232.69 平方メートル		
譲受人	住所		
	氏名		



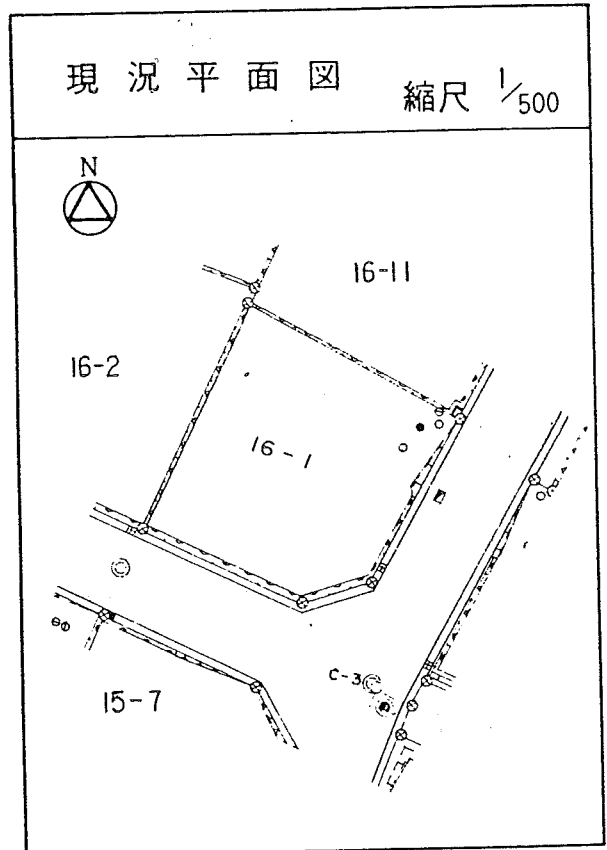
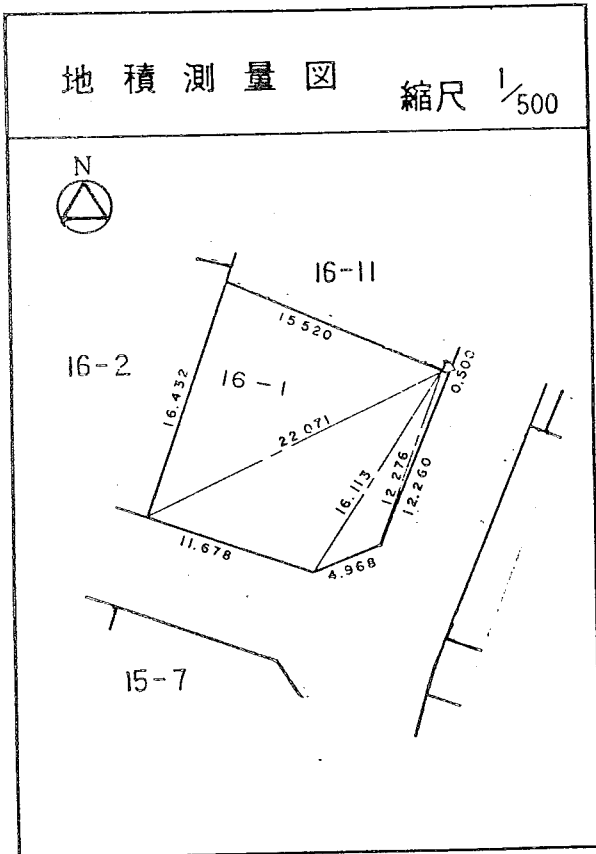
茂庭団地実測図

土地の所在	仙台市茂庭台 五 丁目 15番の10		
面積	233.32平方メートル		
譲受人	住所		
	氏名		



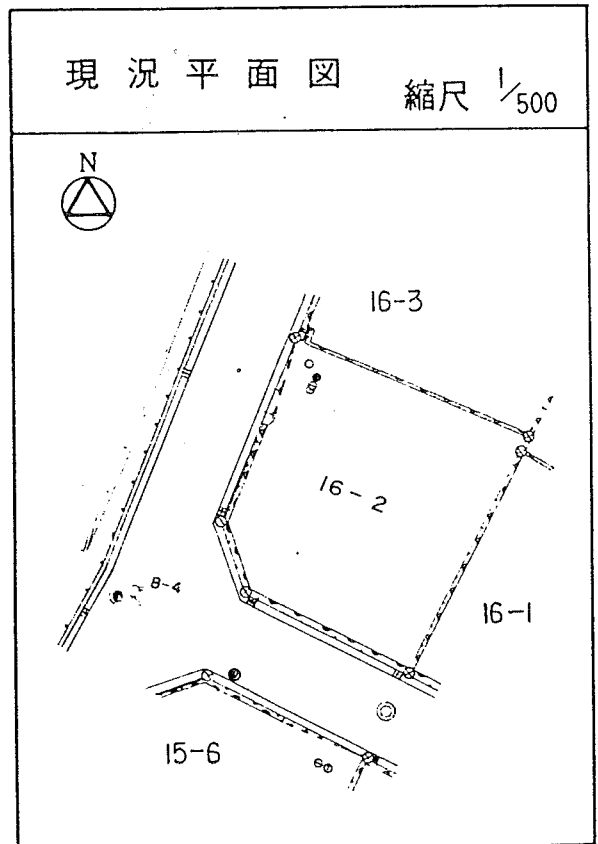
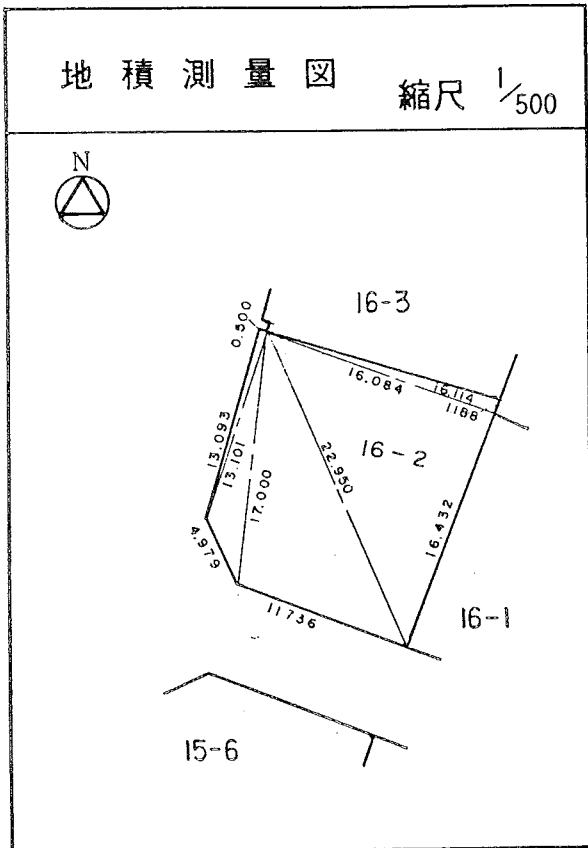
茂庭団地実測図

土地の所在	仙台市茂庭台 五丁目 16番の1		
面積	243.77 平方メートル		
譲受人	住所		
	氏名		



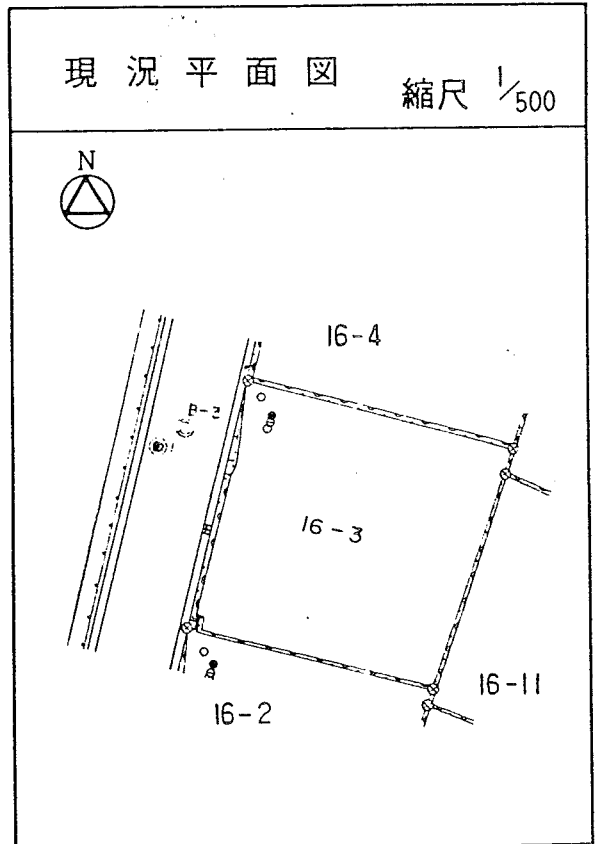
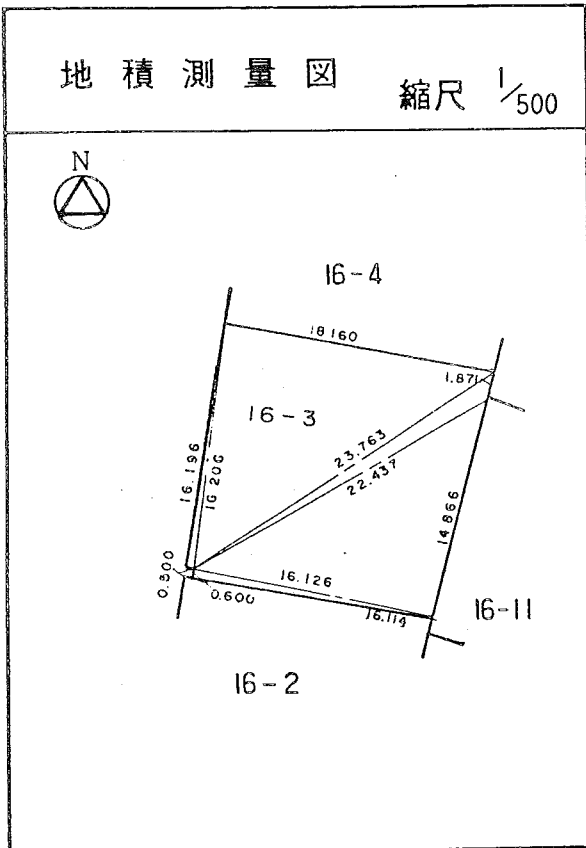
茂庭団地実測図

土地の所在	仙台市茂庭台 五 丁目 16 番の 2		
面積	264.52 平方メートル		
譲 受 人	住所		
	氏名		



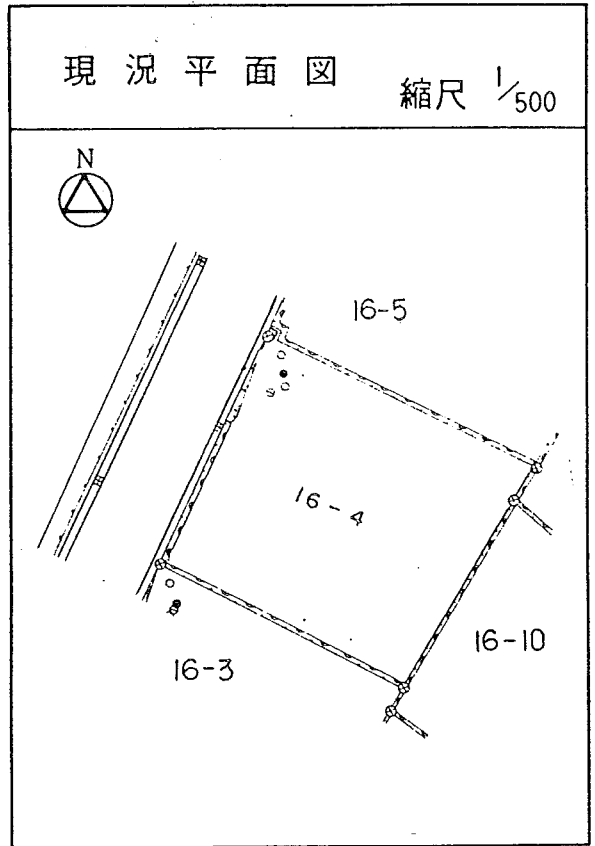
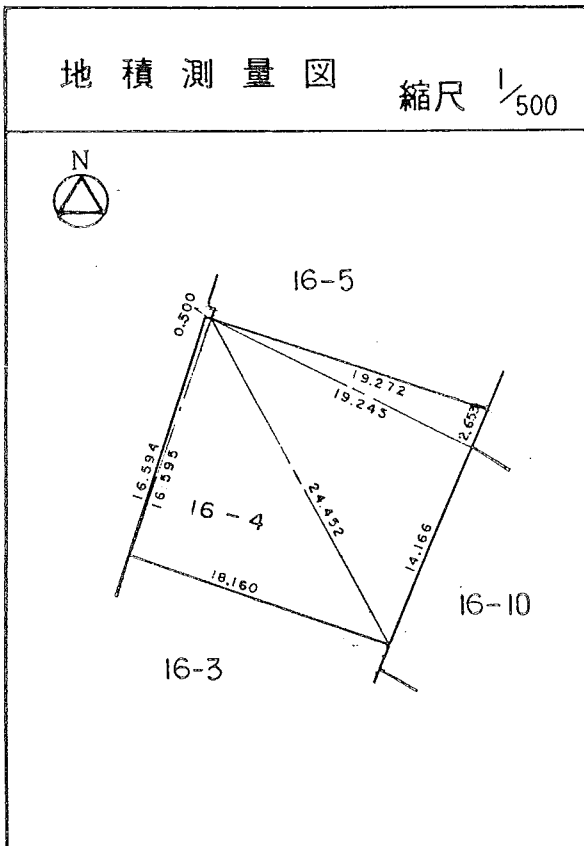
茂庭団地実測図

土地の所在	仙台市茂庭台 五丁目 16番の3		
面積	290.83 平方メートル		
譲受人	住所		
	氏名		



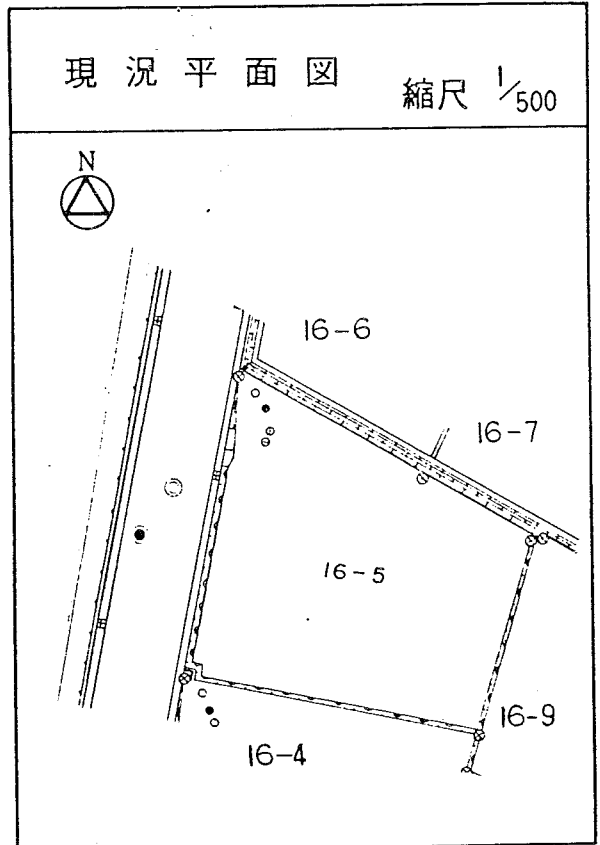
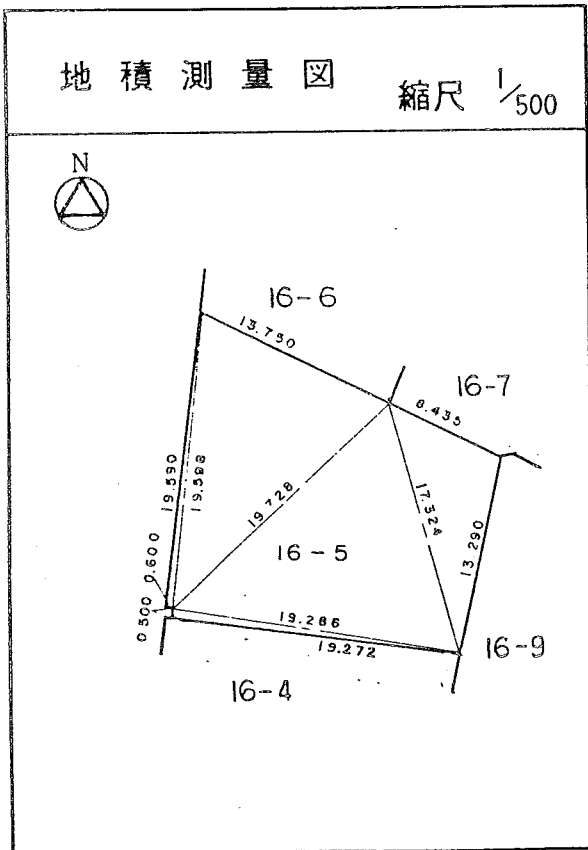
茂庭団地実測図

土地の所在	仙台市茂庭台 五丁目 16番の4		
面積	316.45 平方メートル		
譲受人	住所		
	氏名		



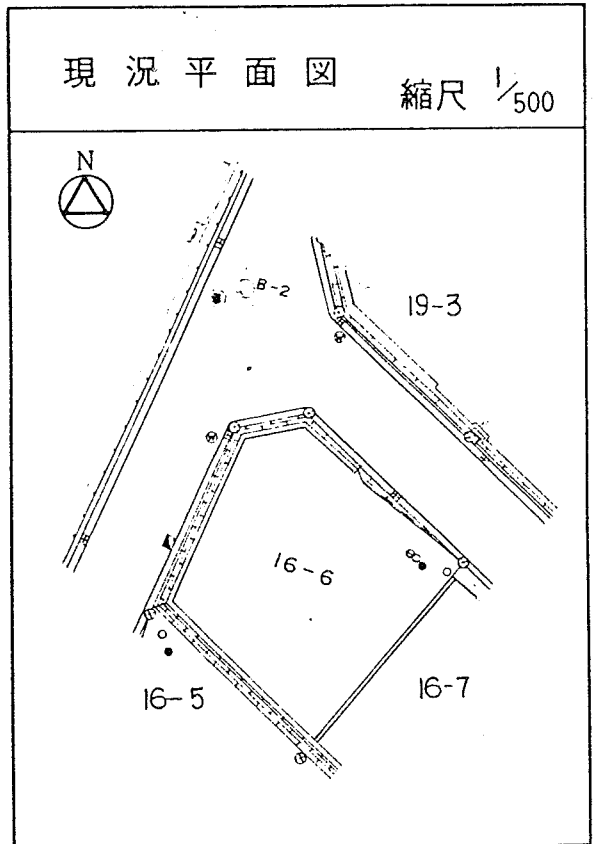
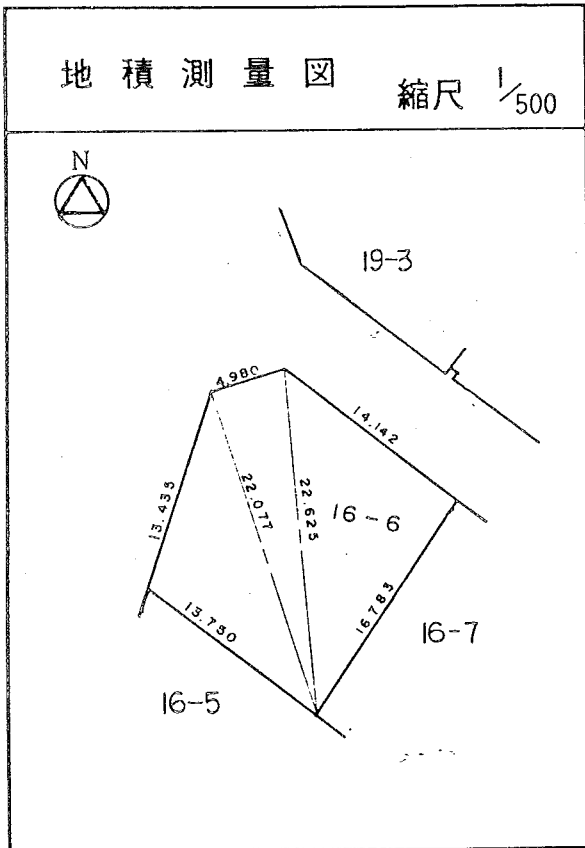
茂庭団地実測図

土地の所在	仙台市茂庭台 五丁目 16番の5		
面積	343.17 平方メートル		
譲受人	住所		
	氏名		



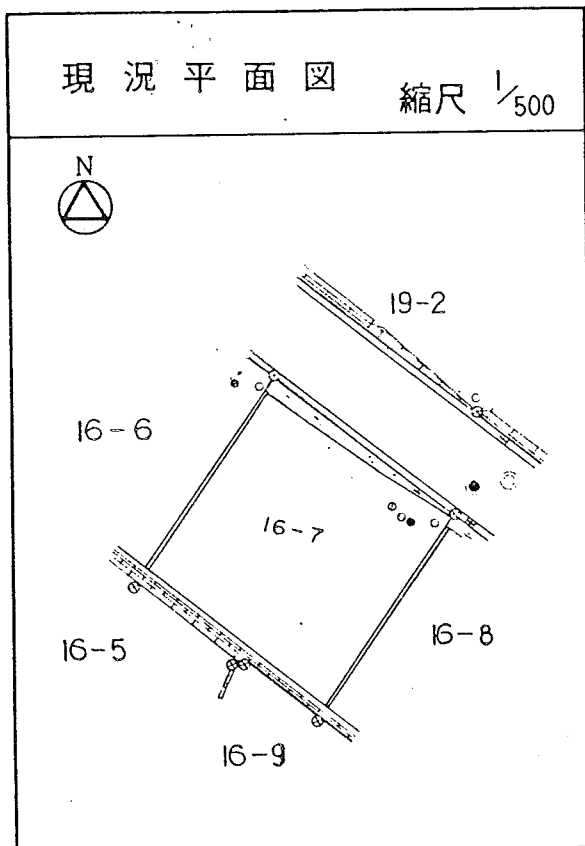
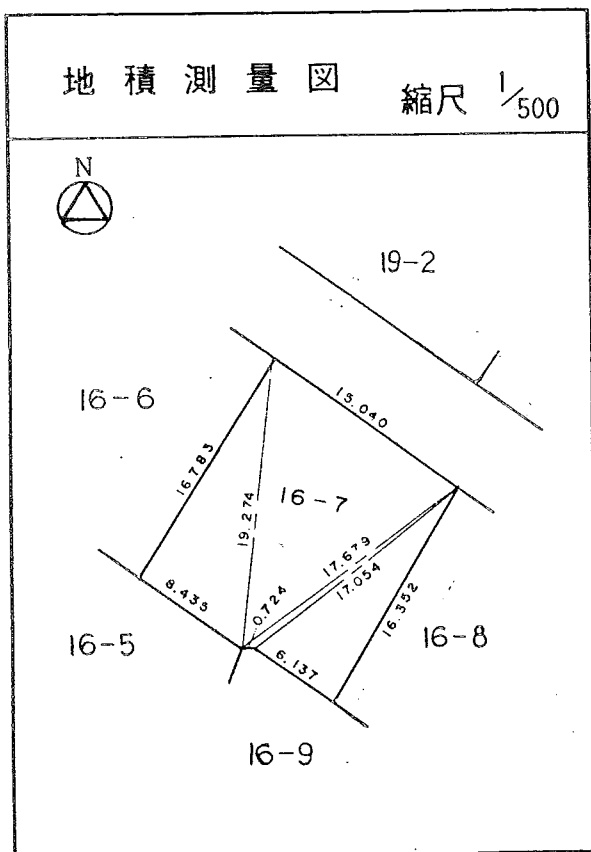
茂庭団地実測図

土地の所在	仙台市茂庭台 五丁目 16番の6		
面積	260.94 平方メートル		
譲受人	住所		
	氏名		



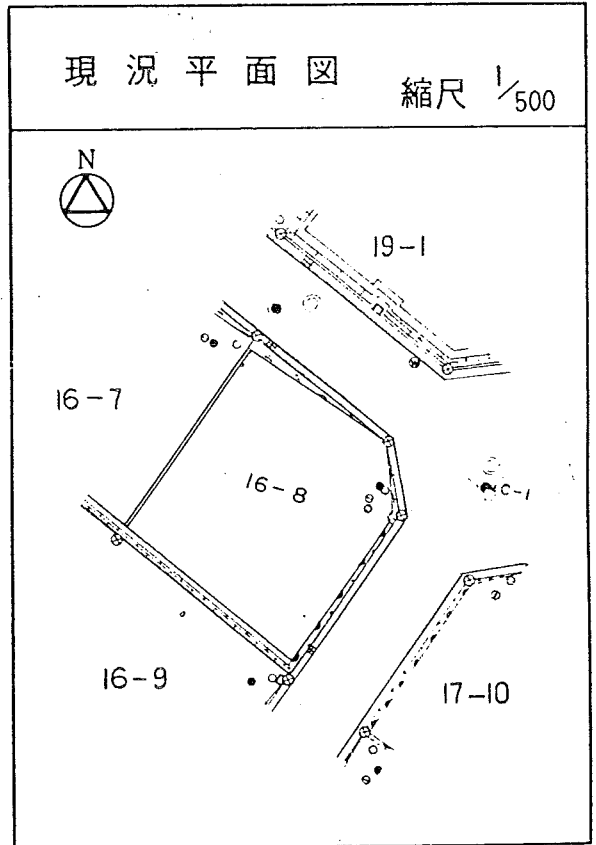
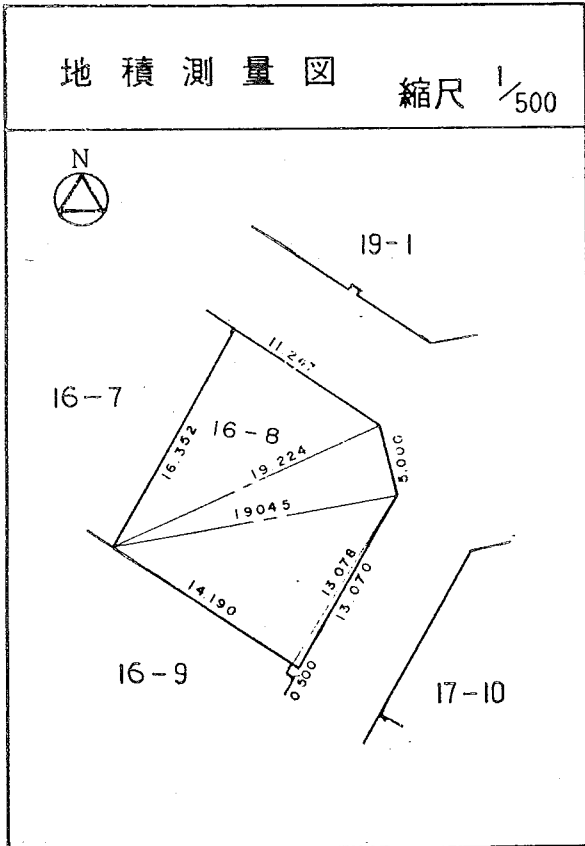
茂庭団地実測図

土地の所在	仙台市茂庭台 五丁目 16番の7		
面積	250.04 平方メートル		
譲受人	住所		
	氏名		



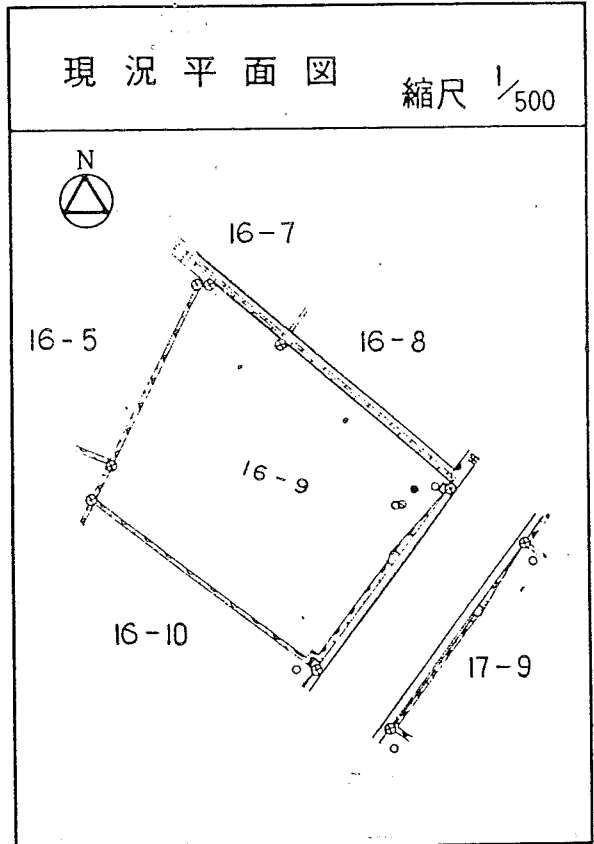
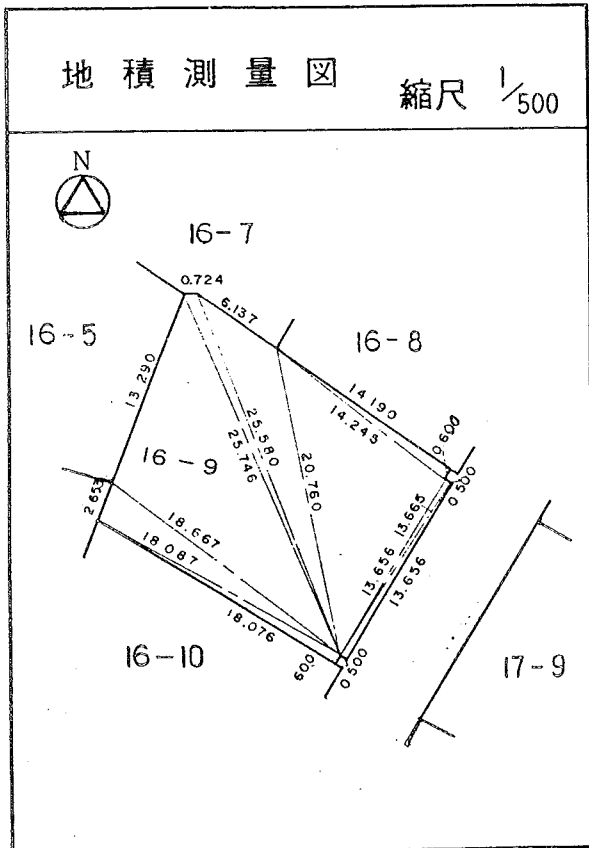
茂庭団地実測図

土地の所在	仙台市茂庭台 五丁目 16番の8		
面積	235.17 平方メートル		
譲受人	住所		
	氏名		



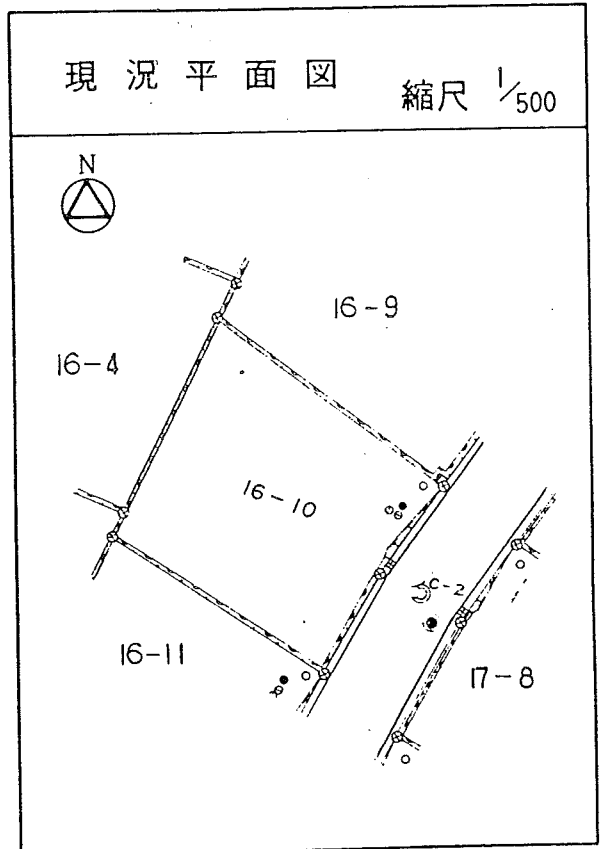
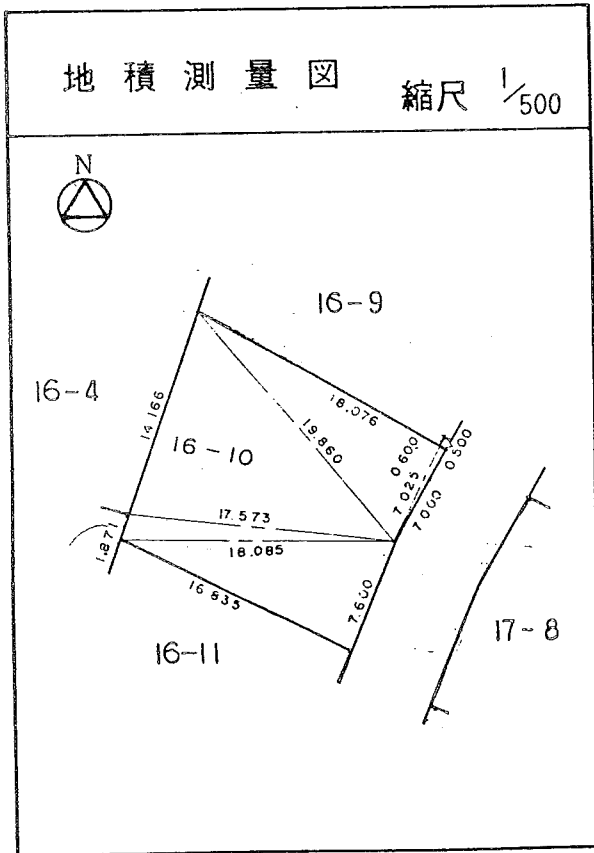
茂庭団地実測図

土地の所在	仙台市茂庭台 五丁目 16番の9		
面積	308.75 平方メートル		
譲受人	住所		
	氏名		



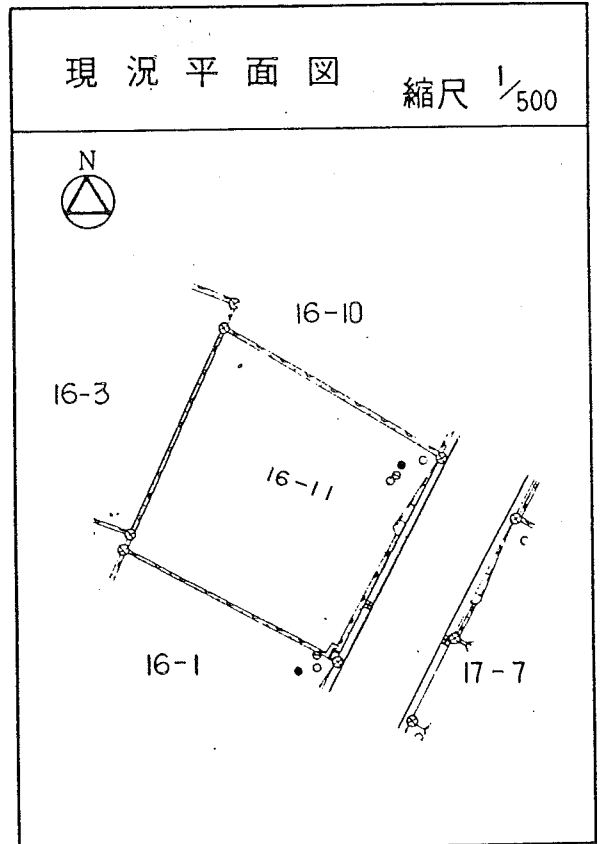
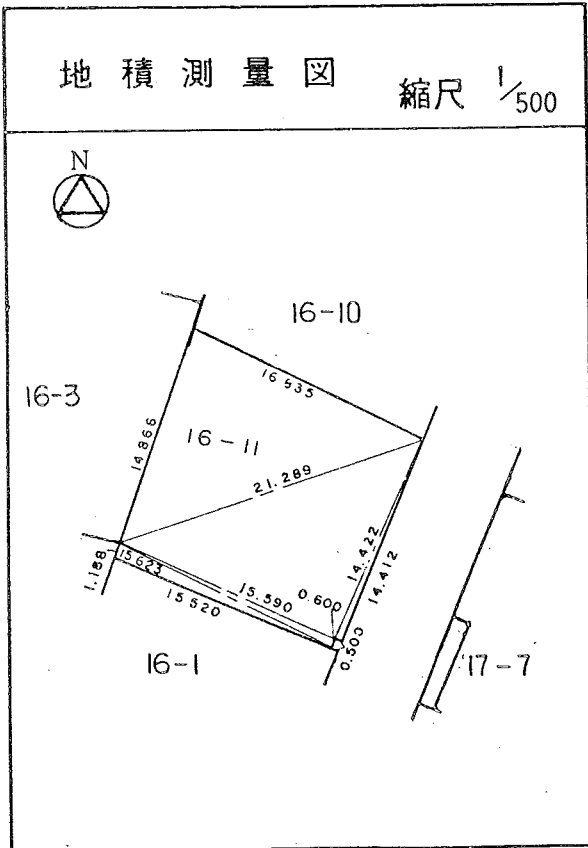
茂庭団地実測図

土地の所在	仙台市茂庭台 五丁目 16番の10		
面積	266.07平方メートル		
譲受人	住所		
	氏名		



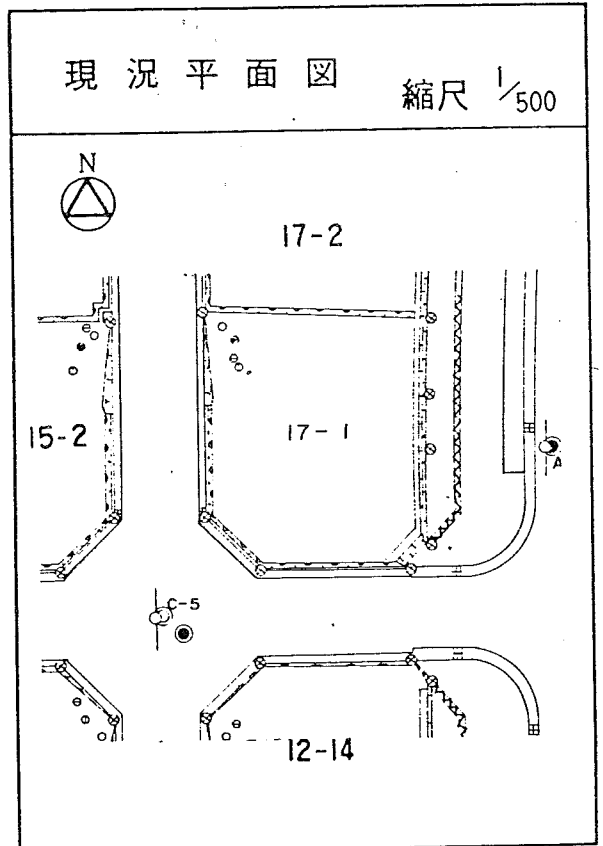
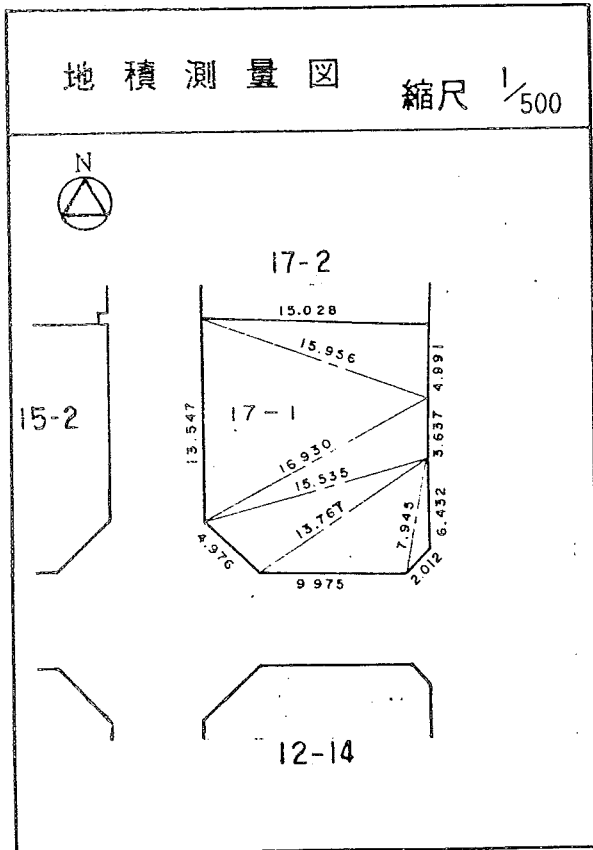
茂庭団地実測図

土地の所在	仙台市茂庭台 五 丁目 16 番の 11		
面積	254.38 平方メートル		
譲 受 人	住所		
	氏名		



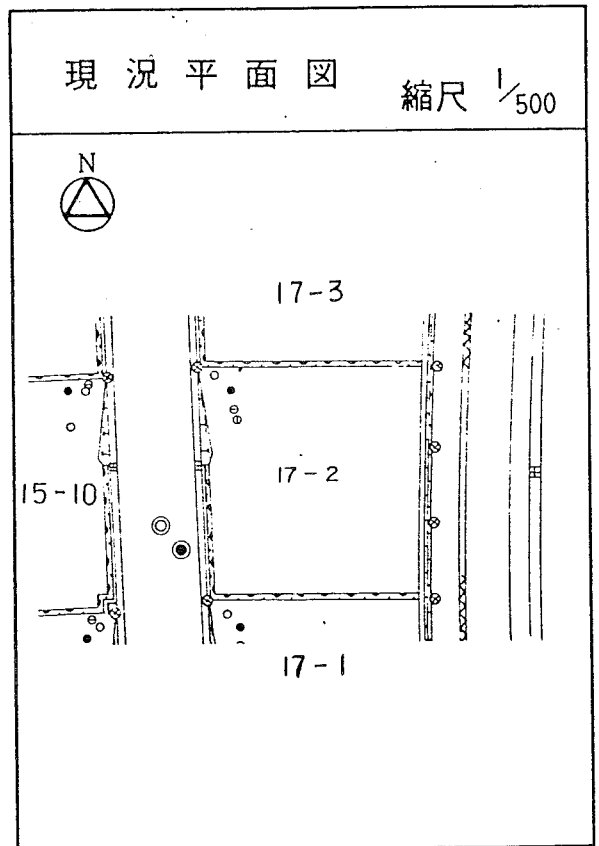
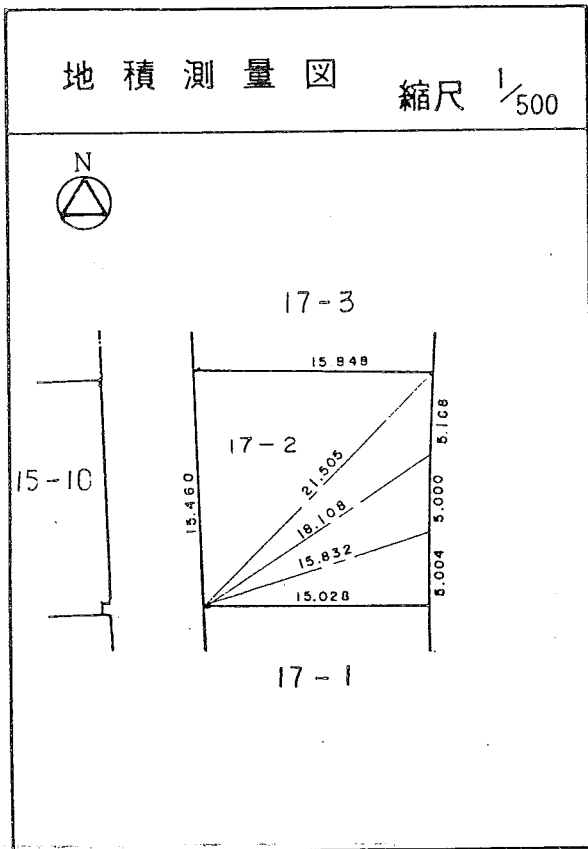
茂庭団地実測図

土地の所在	仙台市茂庭台 五 丁目 17 番の 1		
面積	243.15 平方メートル		
譲受人	住所		
	氏名		



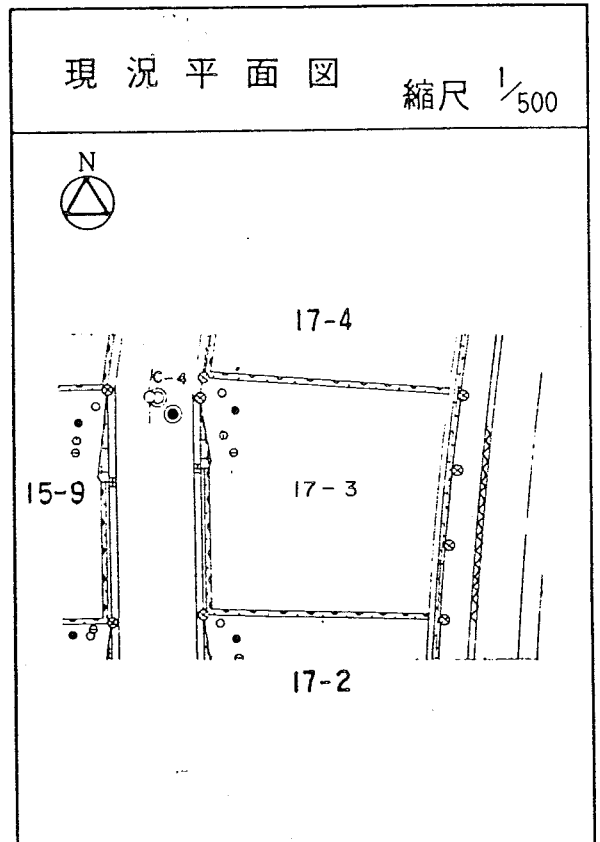
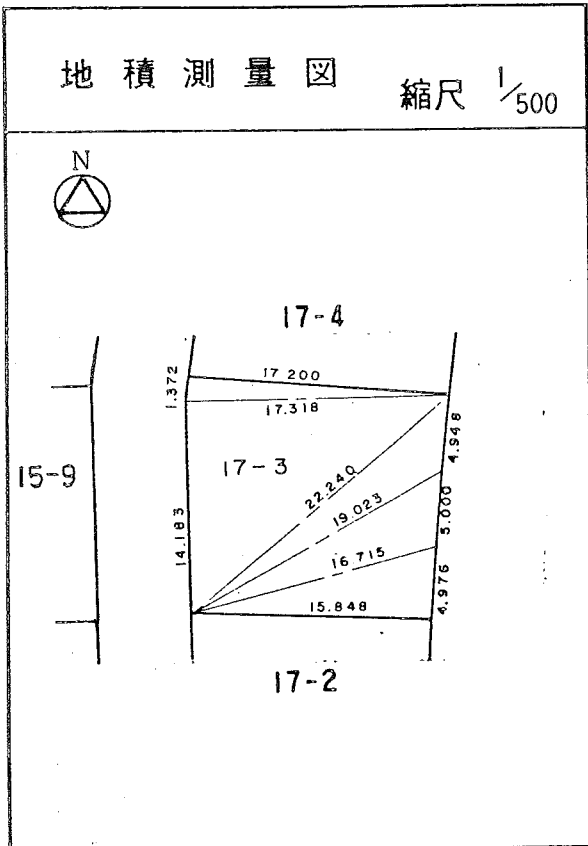
茂庭団地実測図

土地の所在	仙台市茂庭台 五 丁目 17番の 2		
面積	235.51 平方メートル		
譲受人	住所		
	氏名		



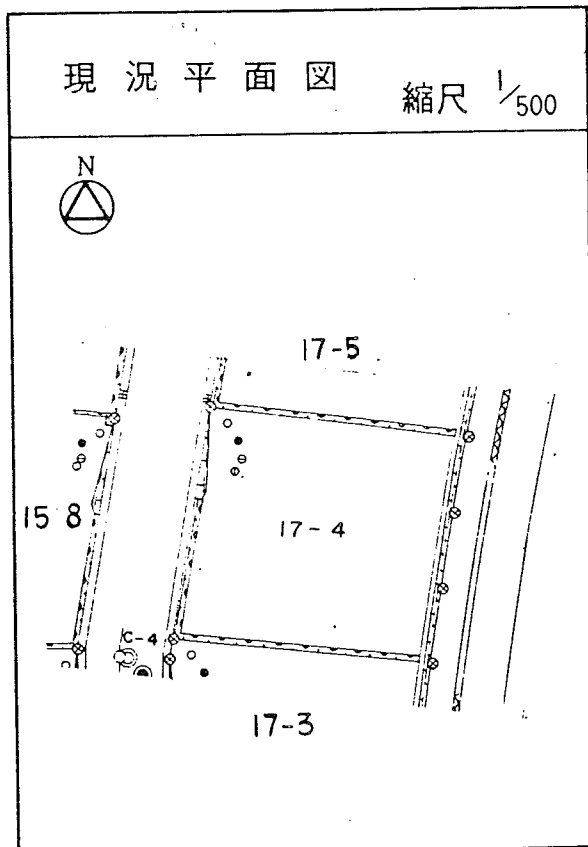
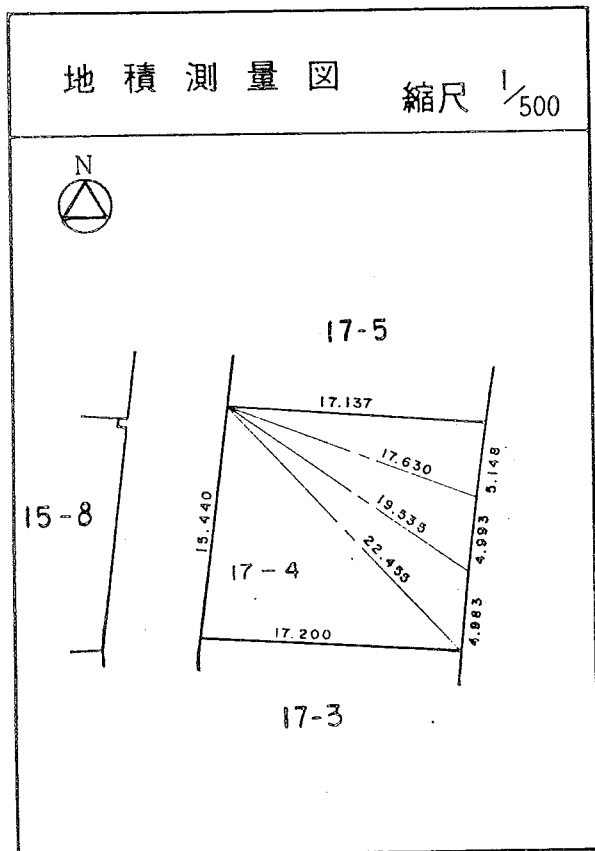
茂庭団地実測図

土地の所在	仙台市茂庭台 五 丁目 17 番の 3		
面積	251.74 平方メートル		
譲 受 人	住所		
	氏名		



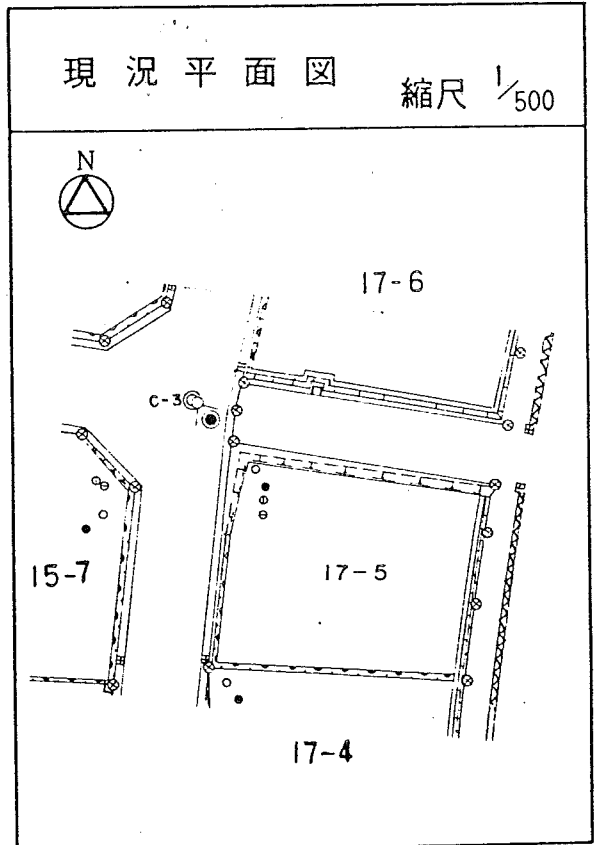
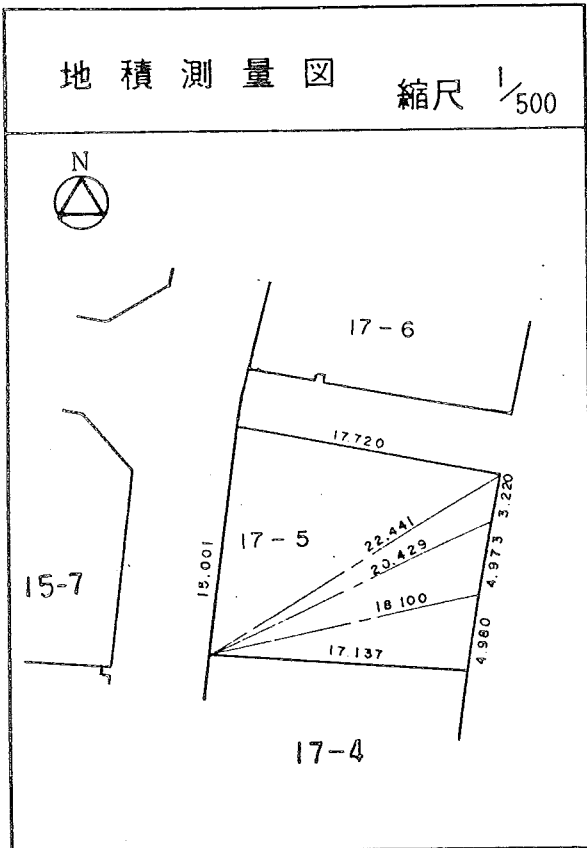
茂庭団地実測図

土地の所在	仙台市茂庭台 五 丁目 17 番の 4		
面積	261.20 平方メートル		
譲受人	住所		
	氏名		



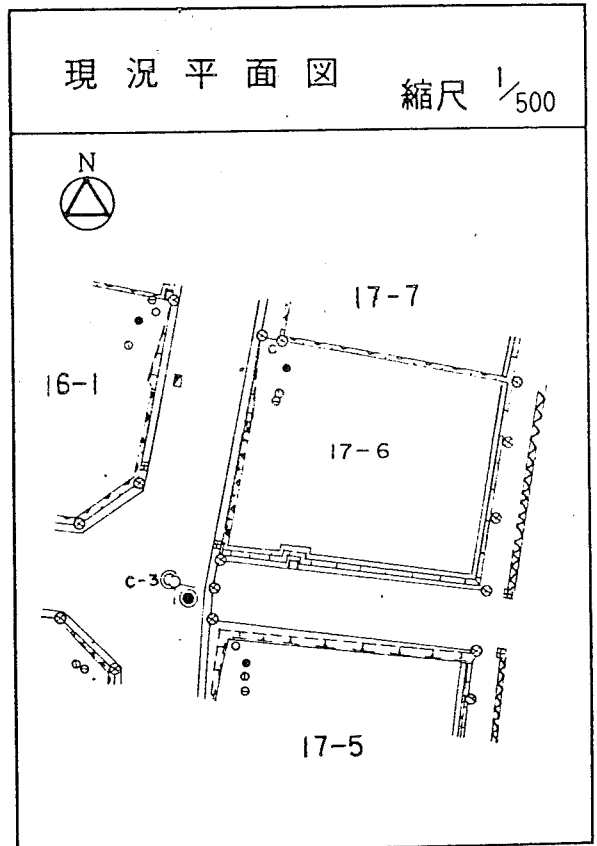
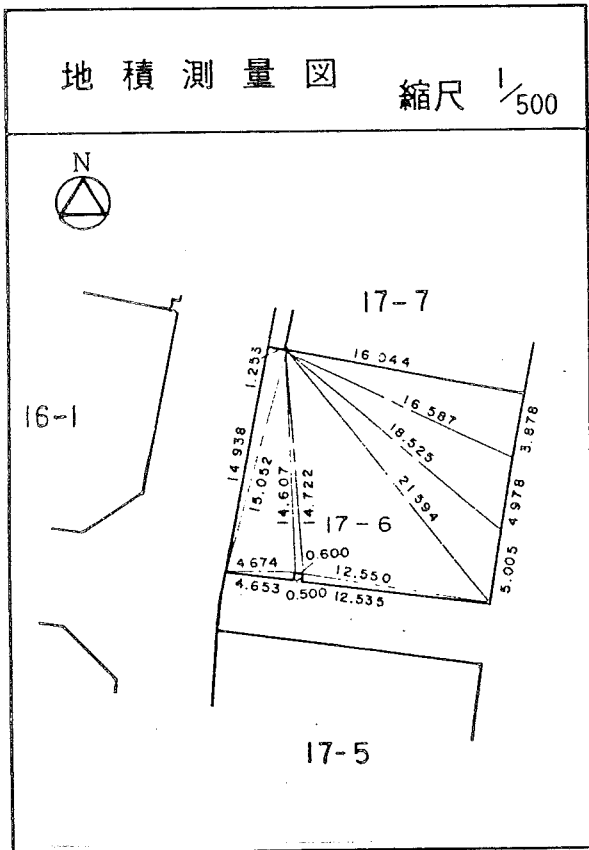
茂庭団地実測図

土地の所在		仙台市茂庭台 五丁目 17番の 5
面積		244.06 平方メートル
譲 受 人	住所	
	氏名	



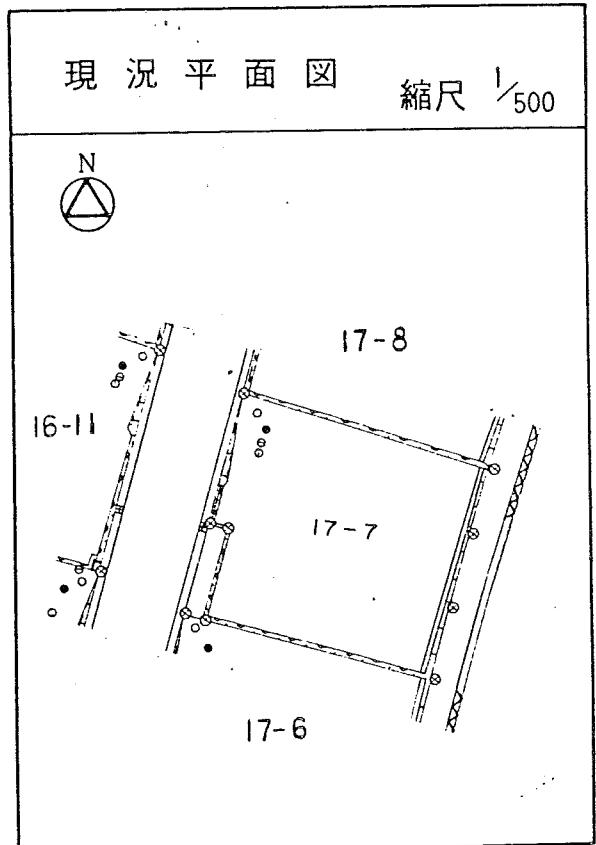
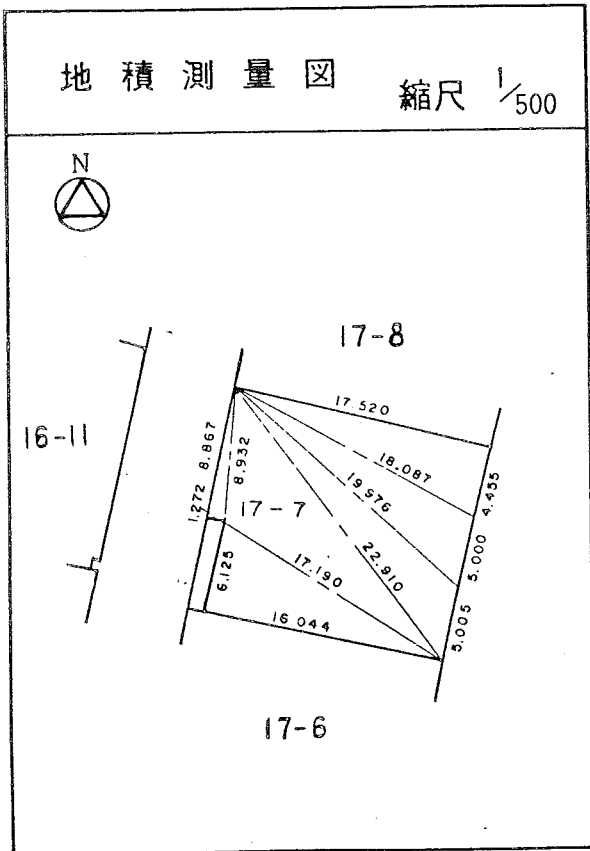
茂庭団地実測図

土地の所在	仙台市茂庭台 五 丁目 17 番の 6		
面積	251.78 平方メートル		
譲受人	住所		
	氏名		



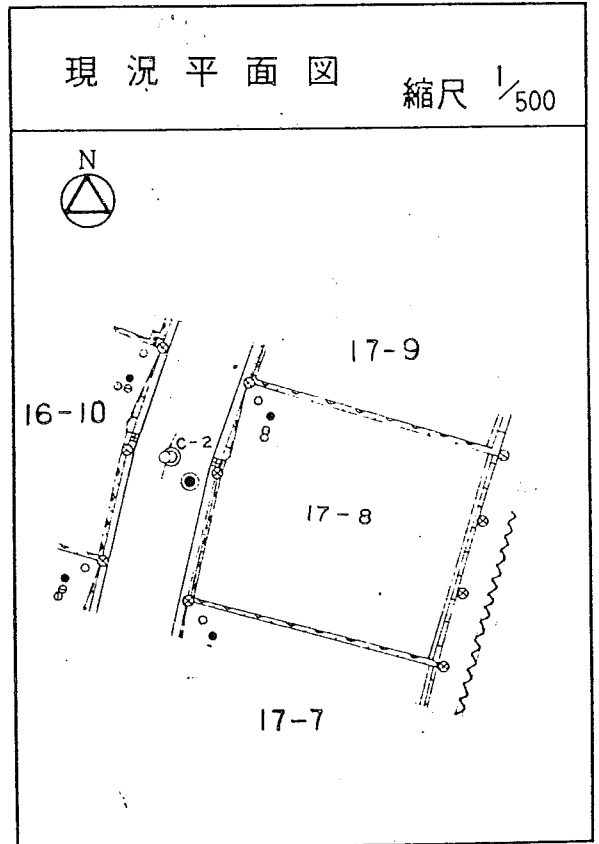
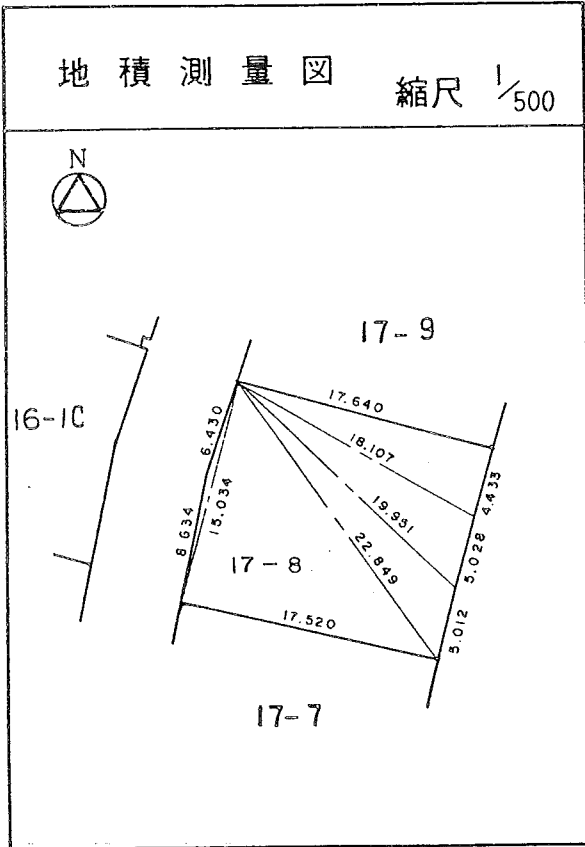
茂庭団地実測図

土地の所在	仙台市茂庭台 五丁目 17番の7		
面積	247.69 平方メートル		
譲受人	住所		
	氏名		



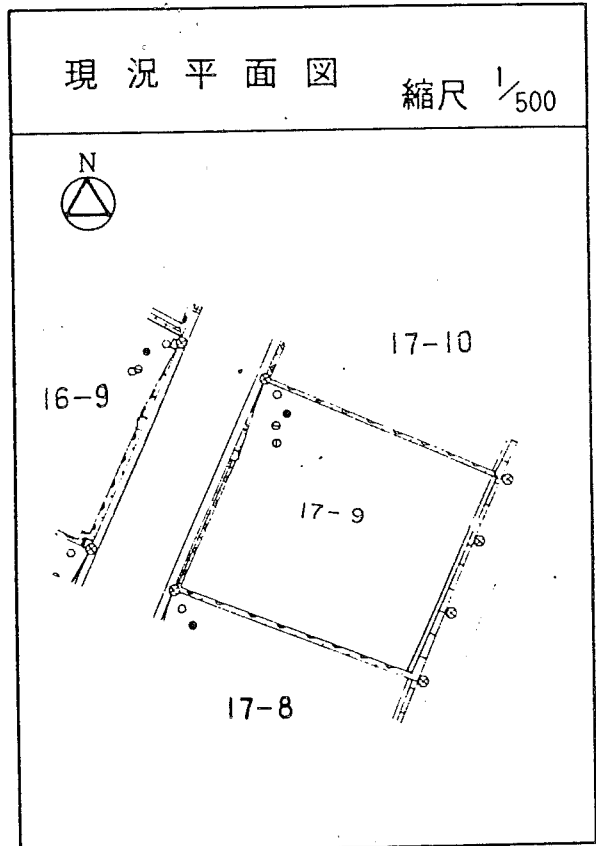
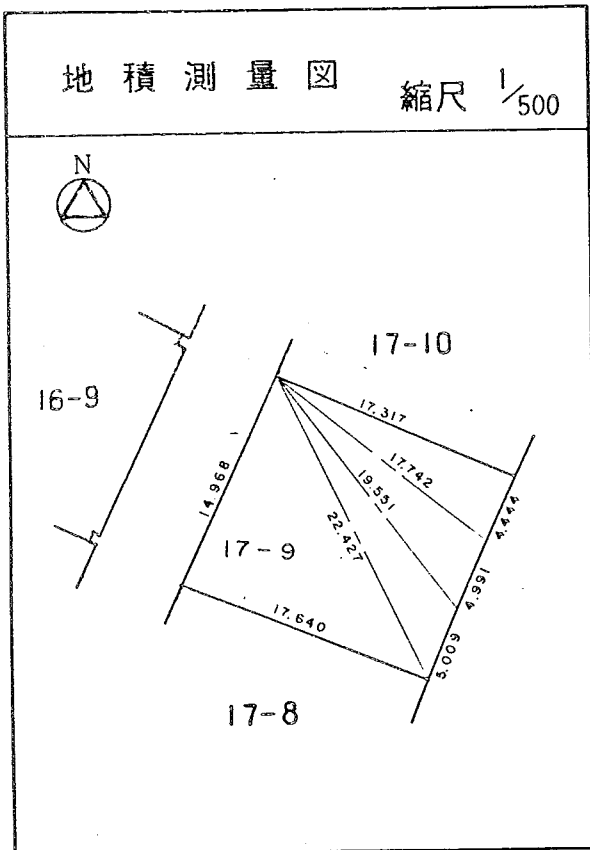
茂庭団地実測図

土地の所在	仙台市茂庭台 五丁目 17番の8		
面積	261.86 平方メートル		
譲 受 人	住所		
	氏名		



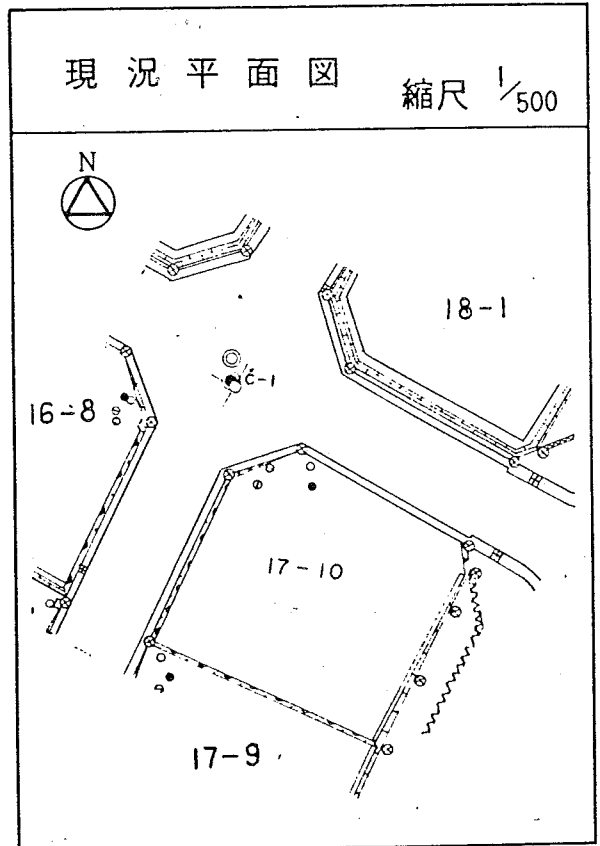
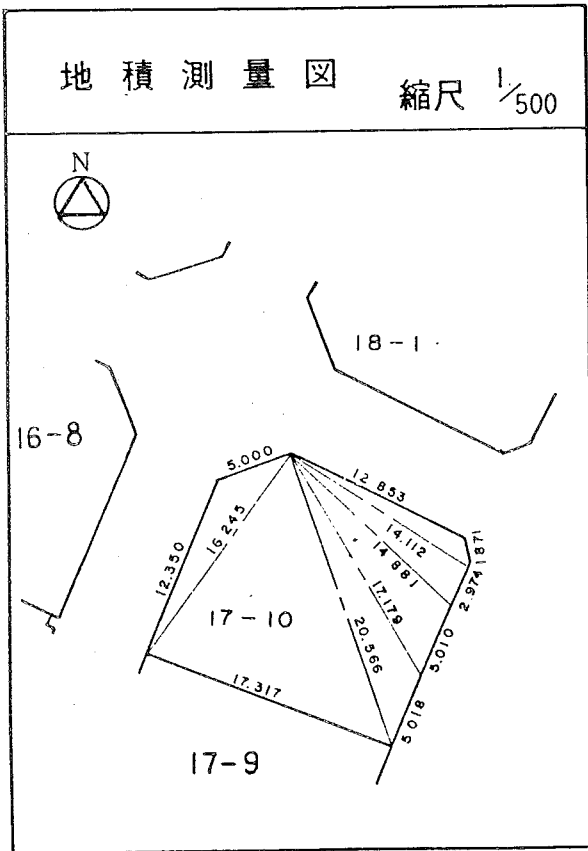
茂庭団地実測図

土地の所在	仙台市茂庭台 五 丁目 17 番の 9		
面積	255.94 平方メートル		
譲受人	住所		
	氏名		



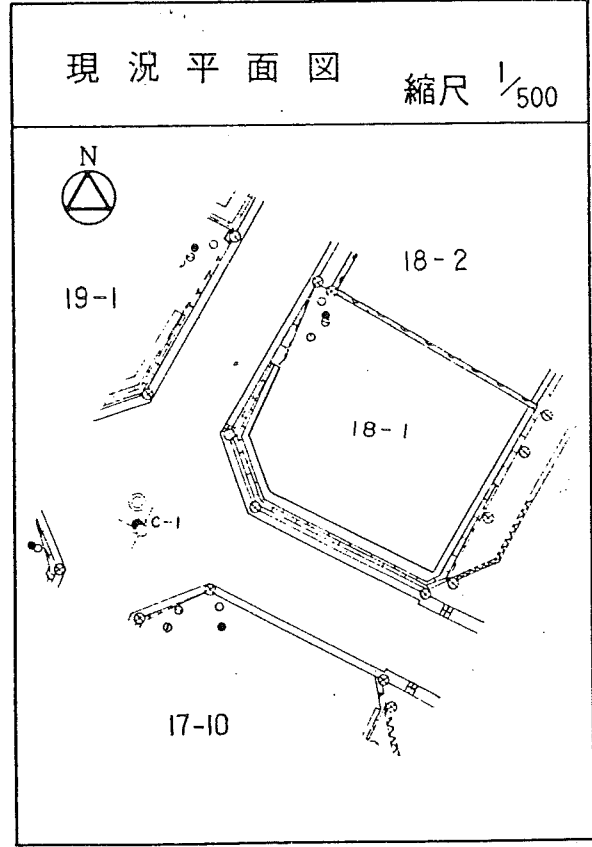
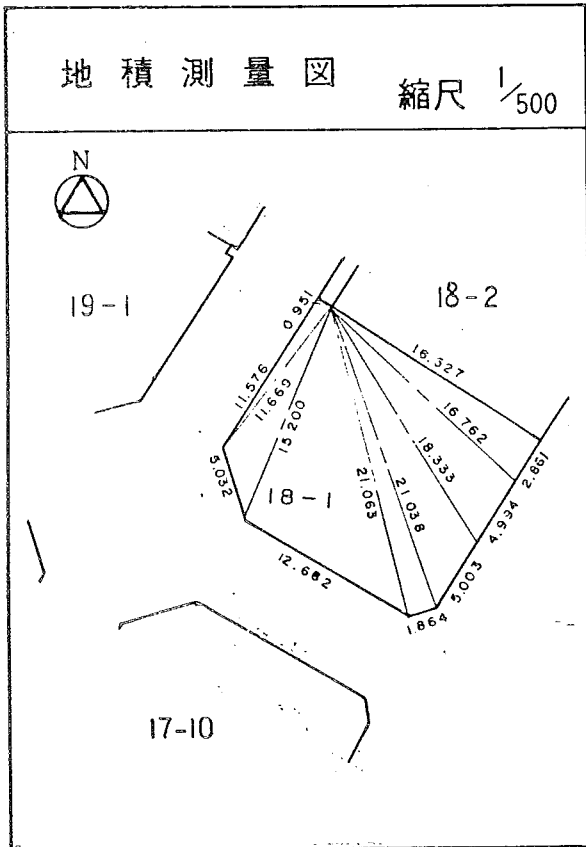
茂庭団地実測図

土地の所在	仙台市茂庭台 五 丁目 17 番の 10		
面積	258.13 平方メートル		
譲受人	住所		
	氏名		



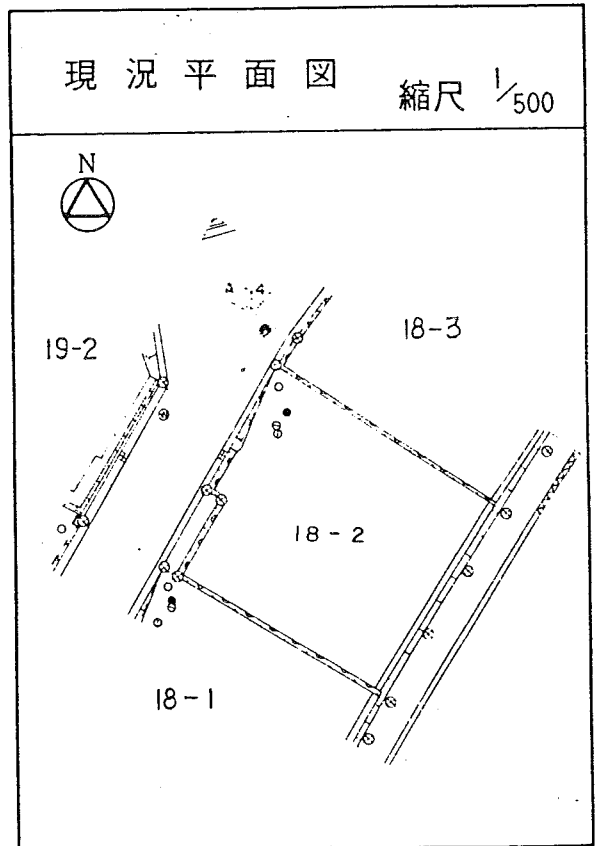
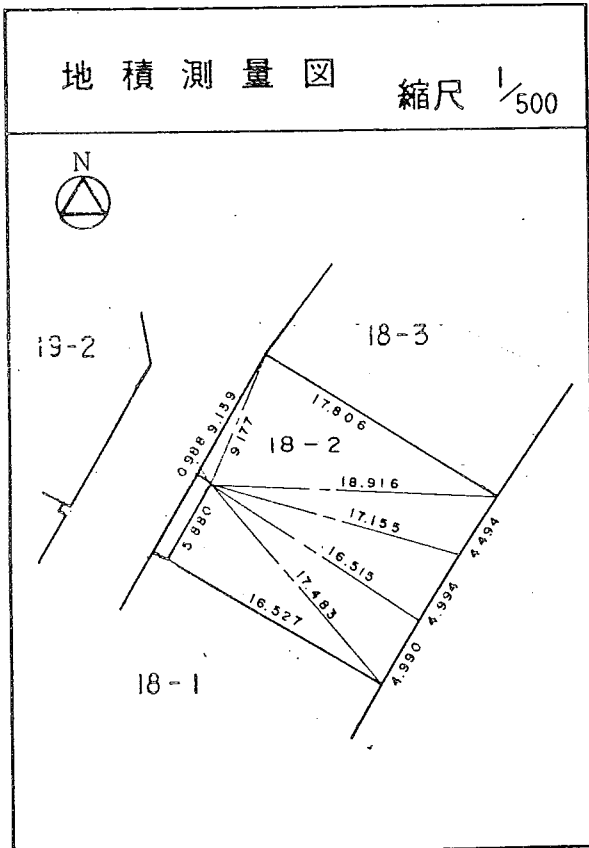
茂庭団地実測図

土地の所在	仙台市茂庭台 五丁目 18番の1		
面積	250.15 平方メートル		
譲受人	住所		
	氏名		



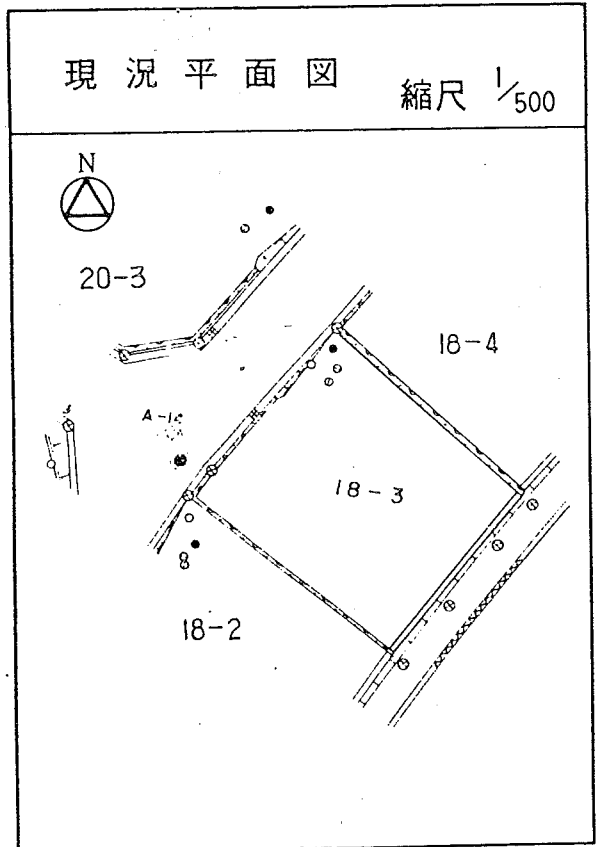
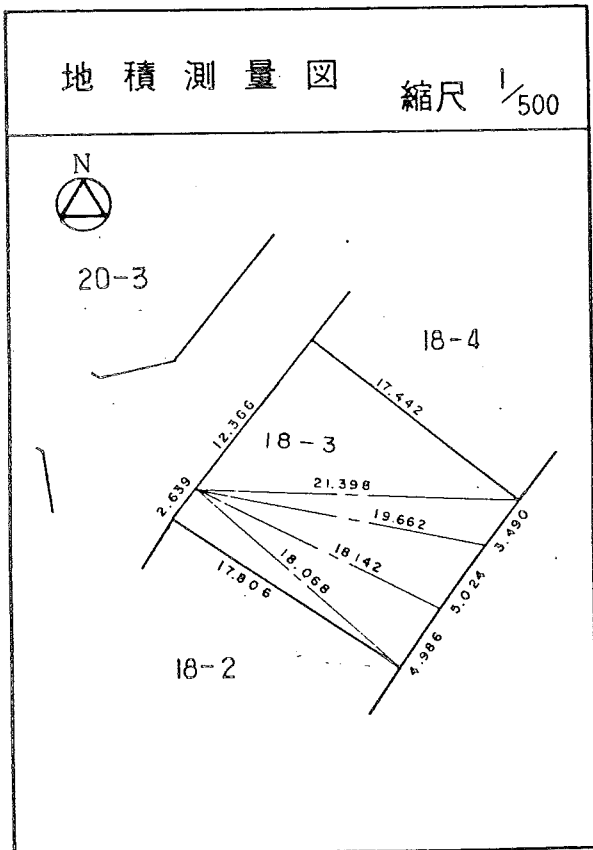
茂庭団地実測図

土地の所在	仙台市茂庭台 五丁目 18 番の 2		
面積	253.45 平方メートル		
譲受人	住所		
	氏名		



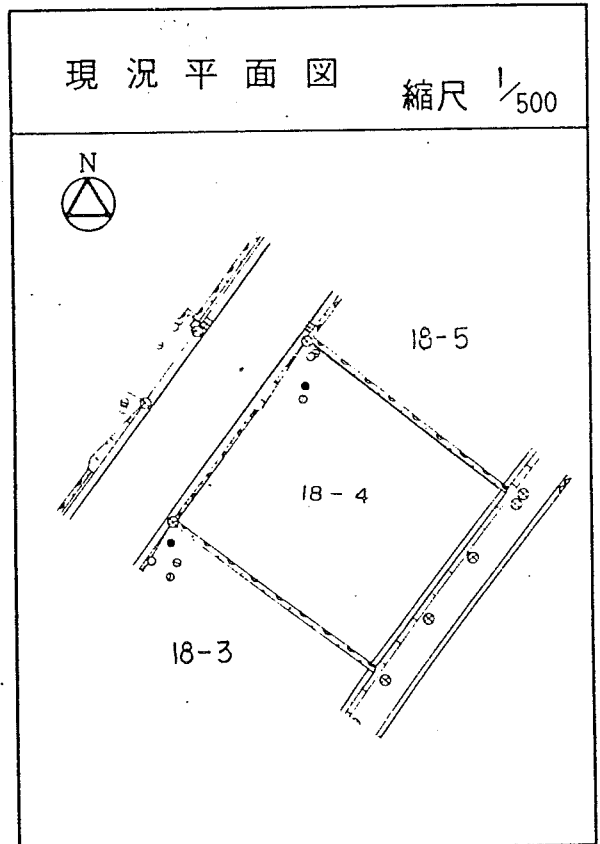
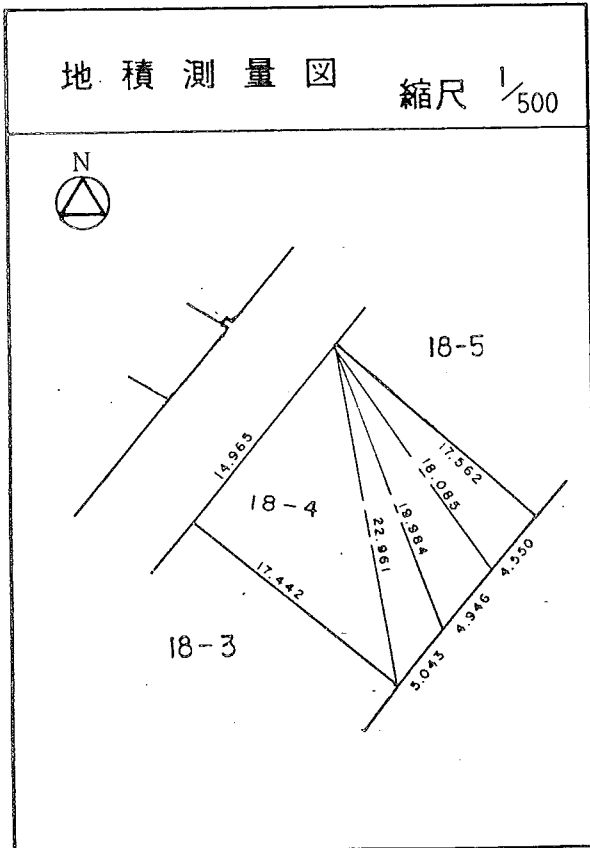
茂庭団地実測図

土地の所在	仙台市茂庭台 五丁目 18番の3		
面積	251.85 平方メートル		
譲受人	住所		
	氏名		



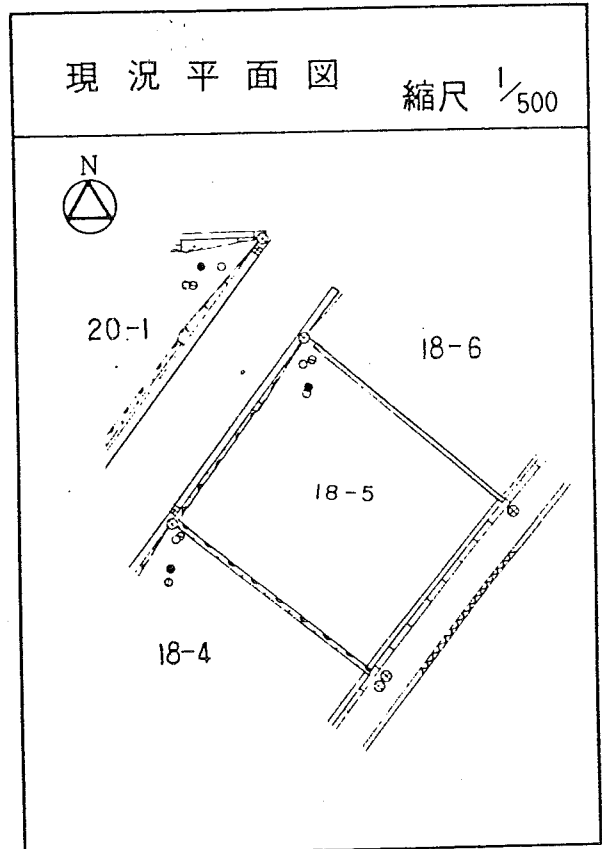
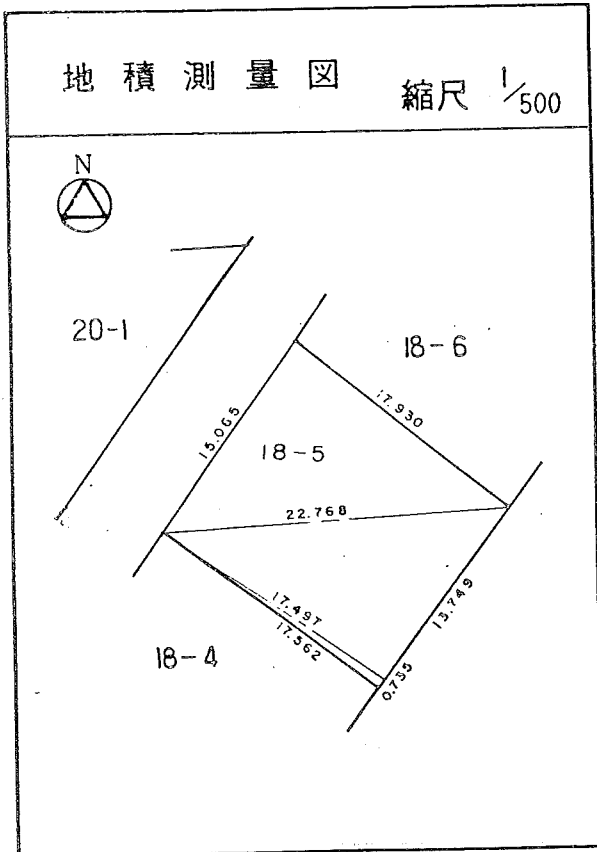
茂庭団地実測図

土地の所在	仙台市茂庭台 五 丁目 18 番の 4		
面積	256.95 平方メートル		
譲受人	住所		
	氏名		



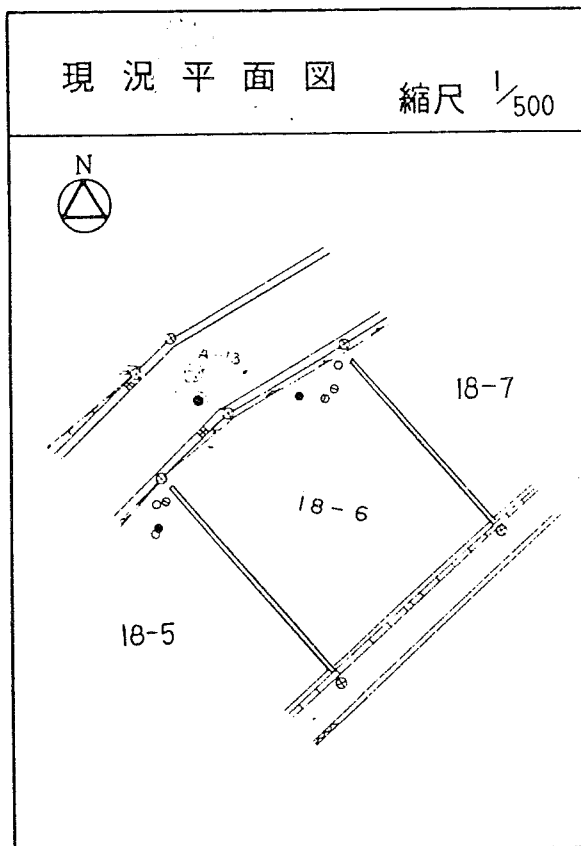
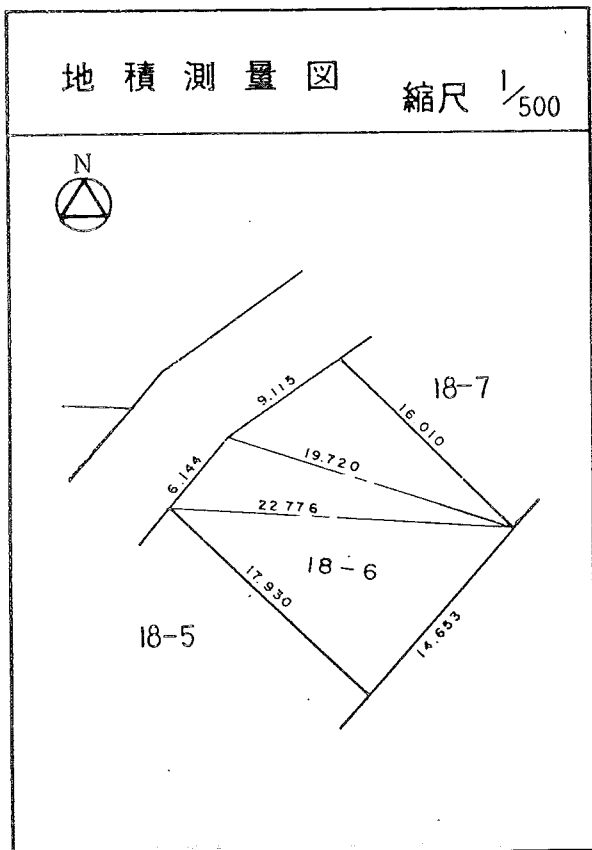
茂庭団地実測図

土地の所在	仙台市茂庭台 五丁目 18番の5		
面積	261.40 平方メートル		
譲受人	住所		
	氏名		



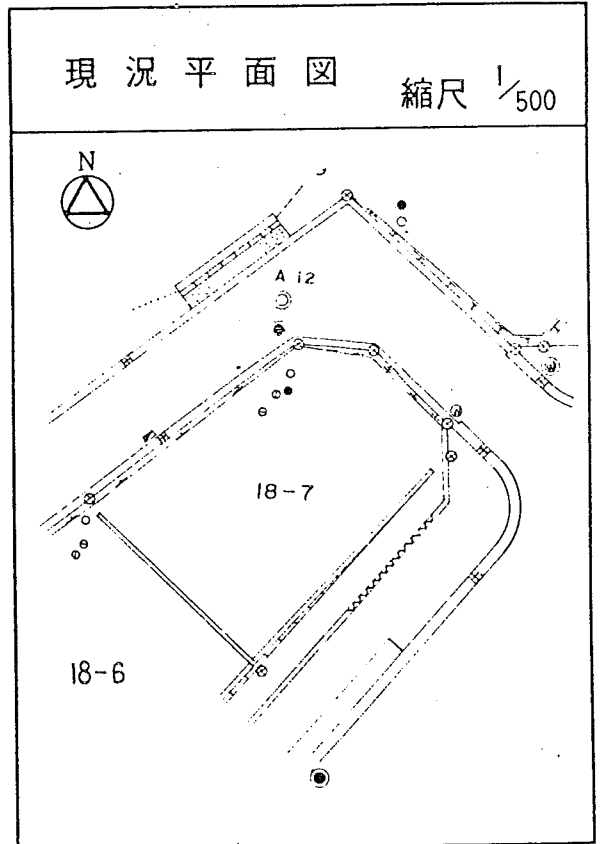
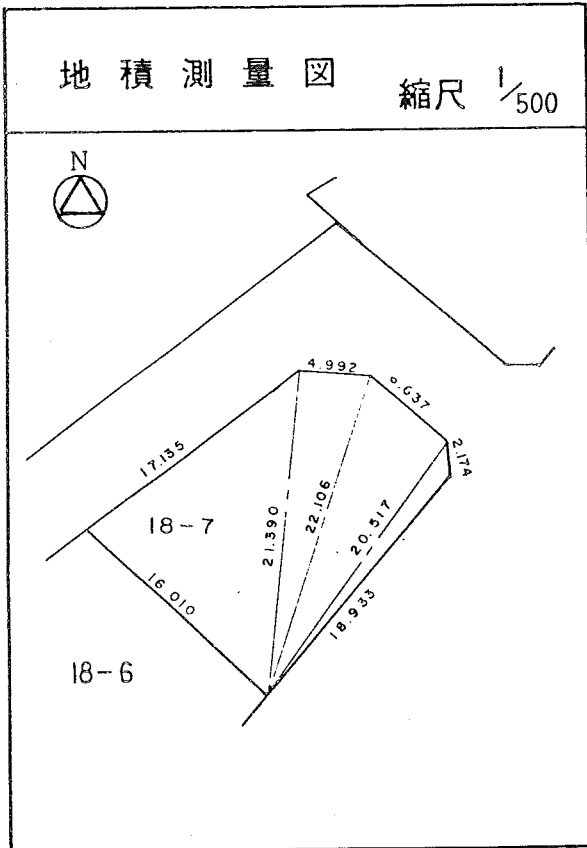
茂庭団地実測図

土地の所在	仙台市茂庭台 五丁目 18番の6		
面積	259.23 平方メートル		
譲受人	住所		
	氏名		



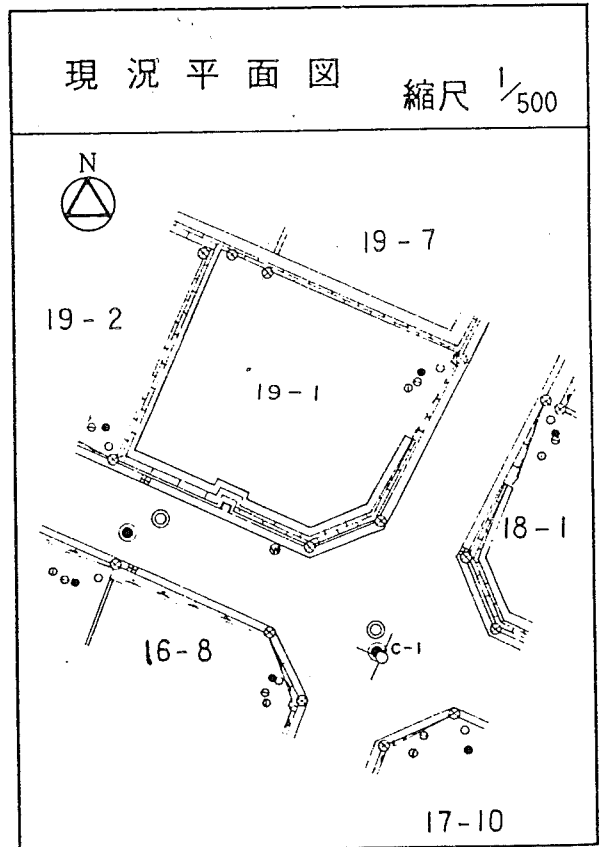
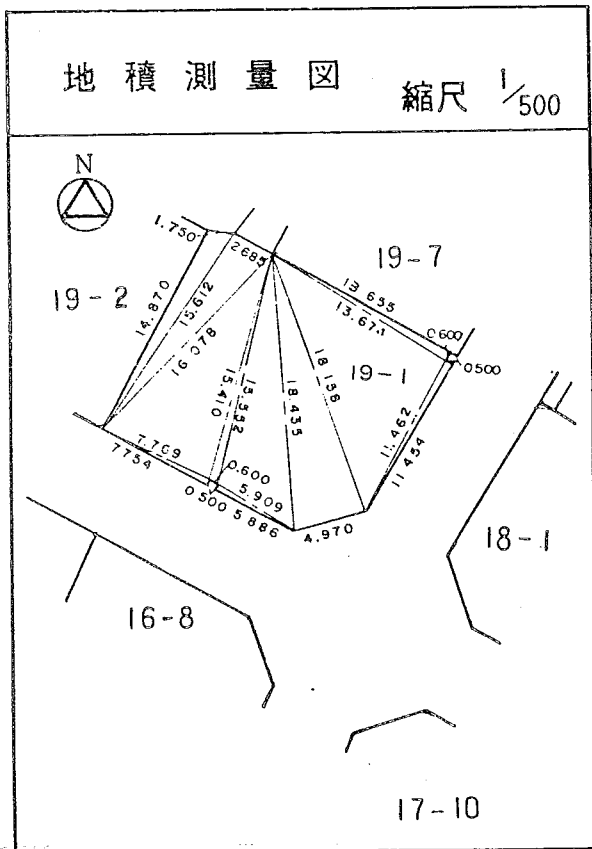
茂庭団地実測図

土地の所在	仙台市茂庭台 五丁目 18番の7		
面積	271.06 平方メートル		
譲受人	住所		
	氏名		



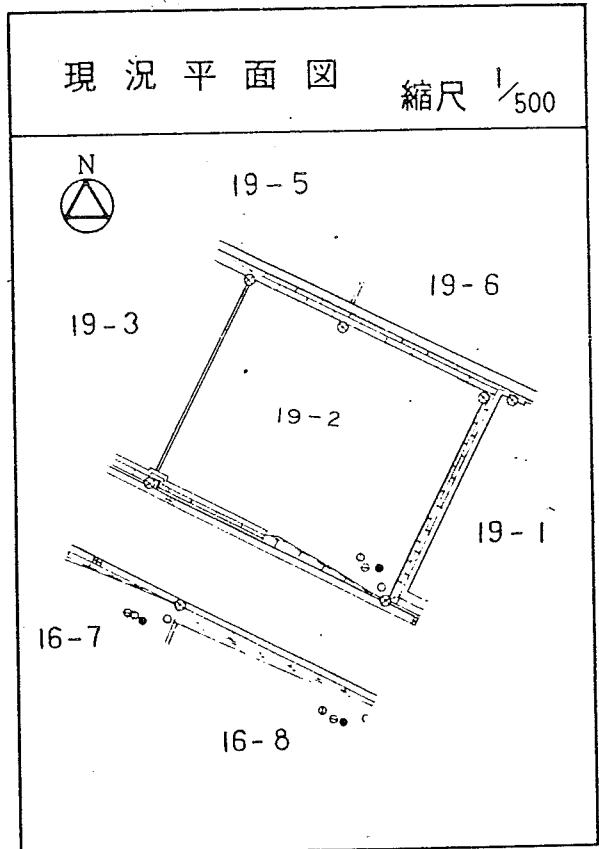
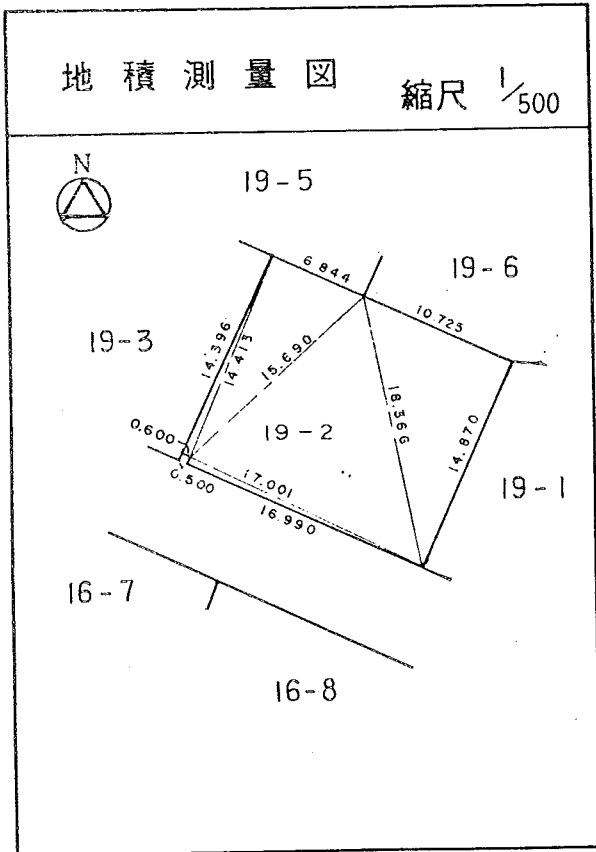
茂庭団地実測図

土地の所在	仙台市茂庭台 五 丁目 19番の 1		
面積	273.30 平方メートル		
譲 受 人	住所		
	氏名		



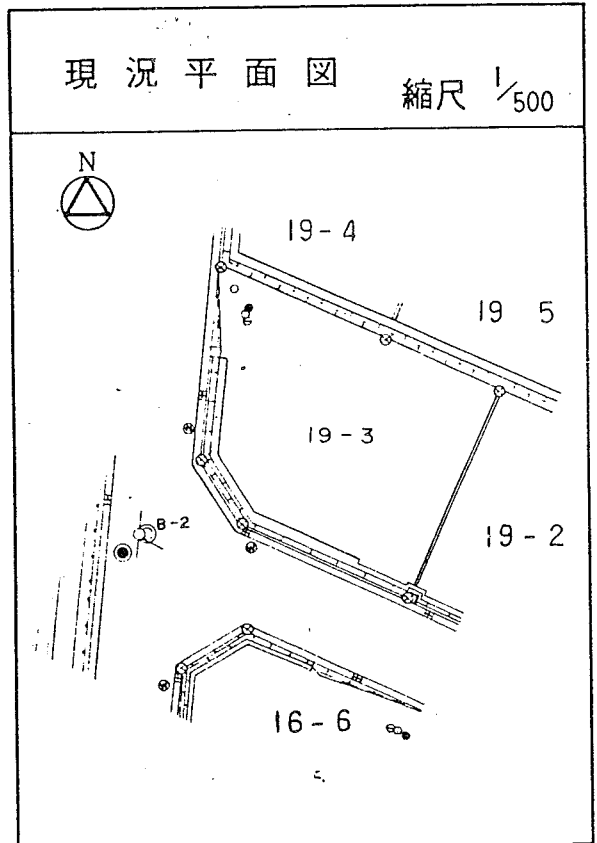
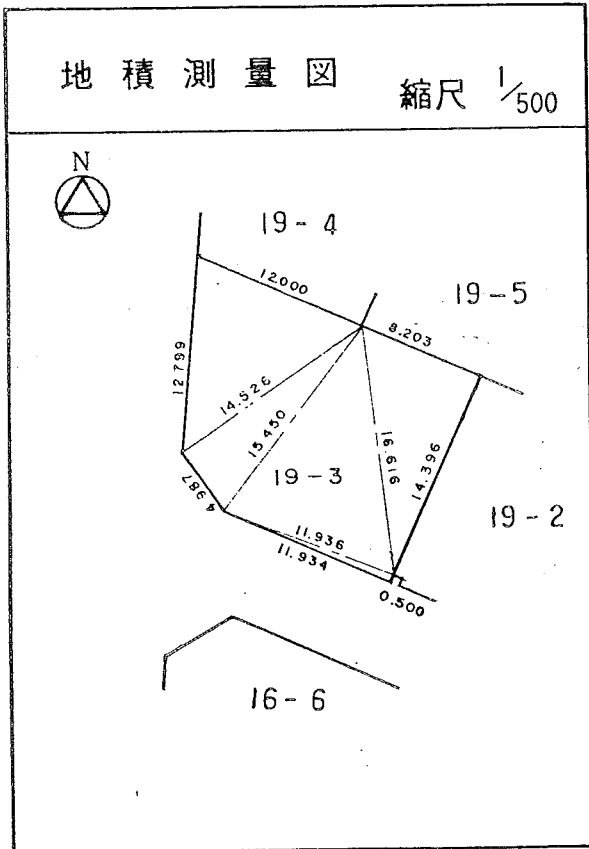
茂庭団地実測図

土地の所在	仙台市茂庭台 五 丁目 19番の2		
面積	261.43平方メートル		
譲受人	住所		
	氏名		



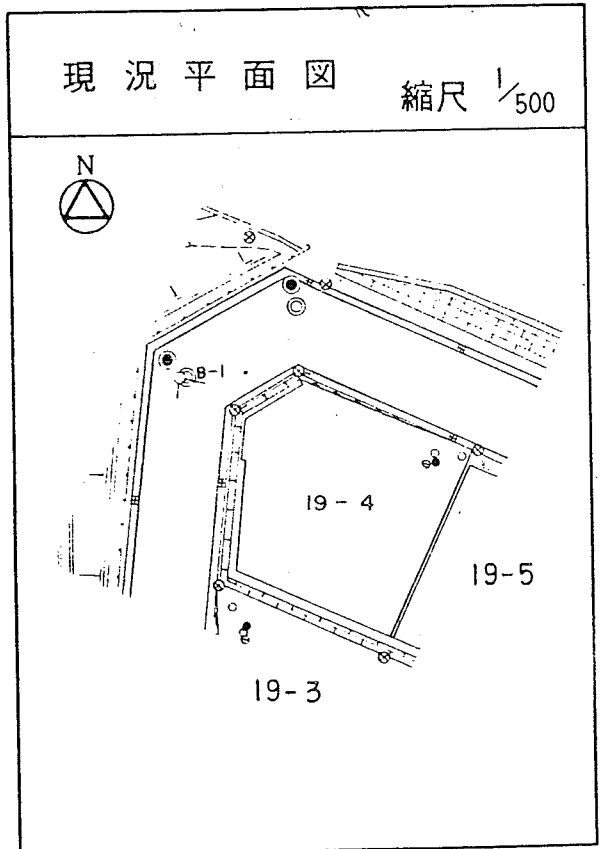
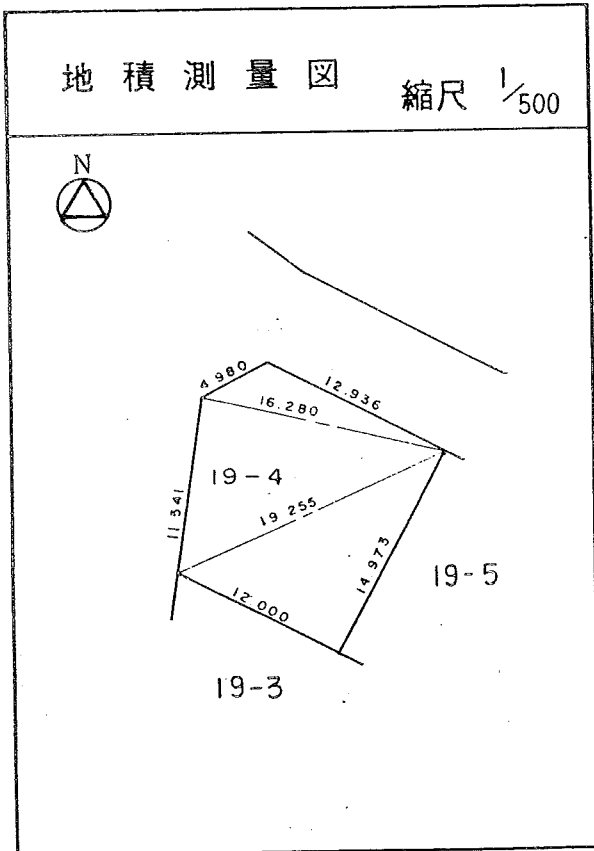
茂庭団地実測図

土地の所在	仙台市茂庭台 五 丁目 19番の3		
面積	259.50 平方メートル		
譲受人	住所		
	氏名		



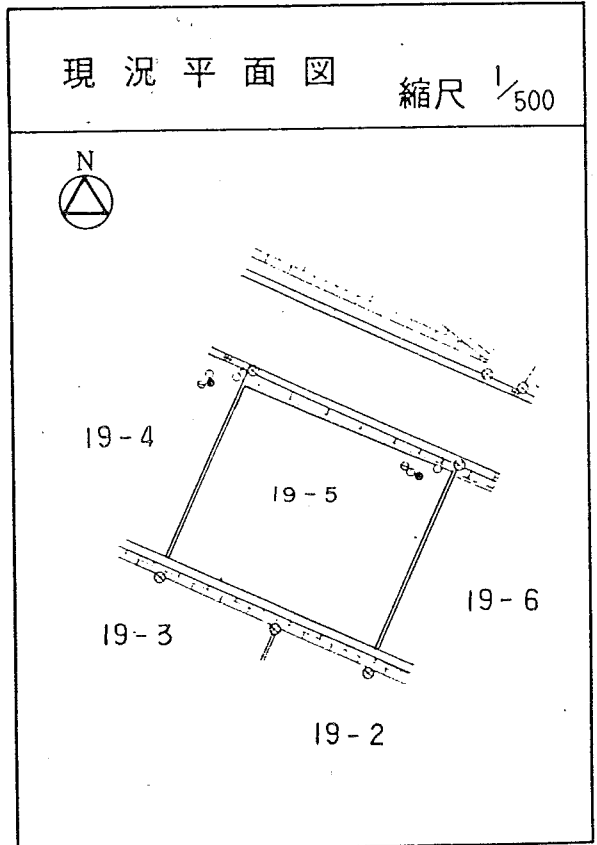
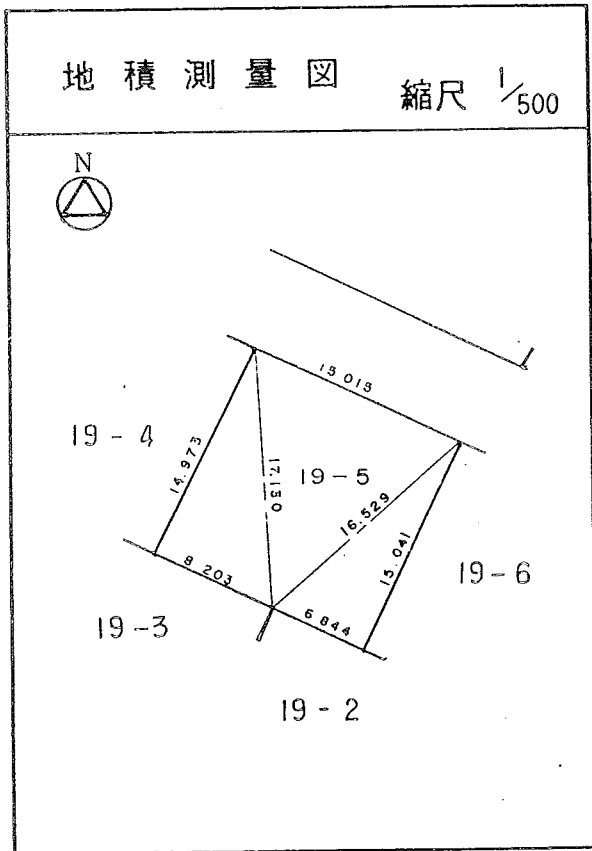
茂庭団地実測図

土地の所在	仙台市茂庭台 五 丁目 19番の 4		
面積	210.08 平方メートル		
譲受人	住所		
	氏名		



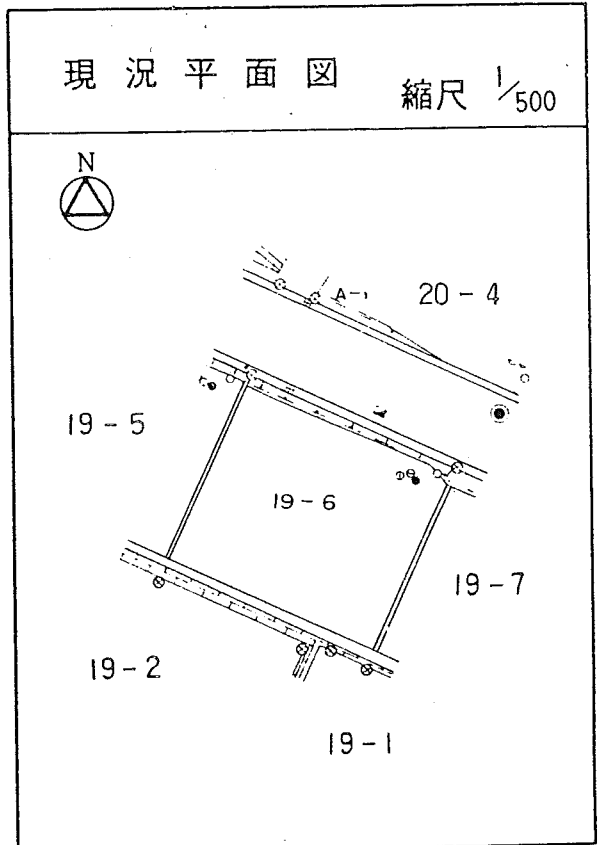
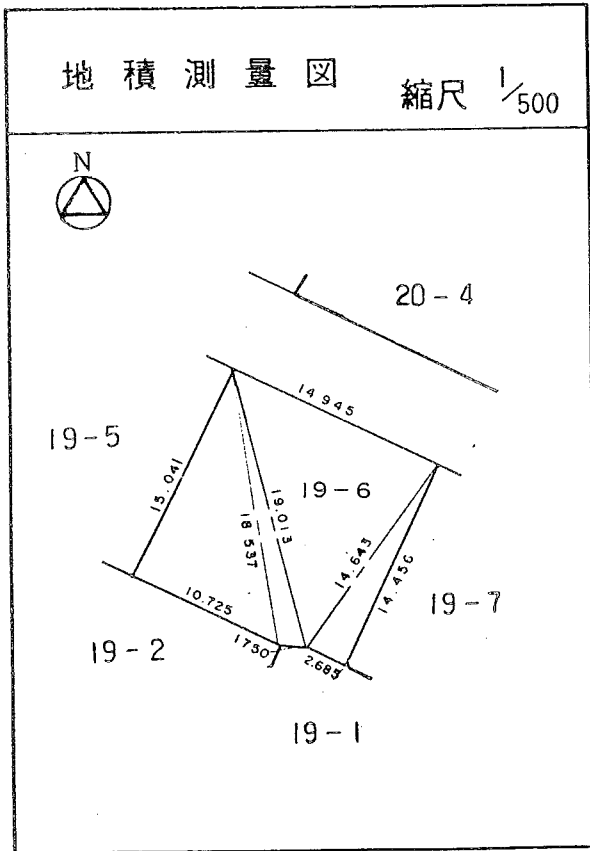
茂庭団地実測図

土地の所在	仙台市茂庭台 五 丁目 19番の 5		
面積	225.86平方メートル		
譲受人	住所		
	氏名		



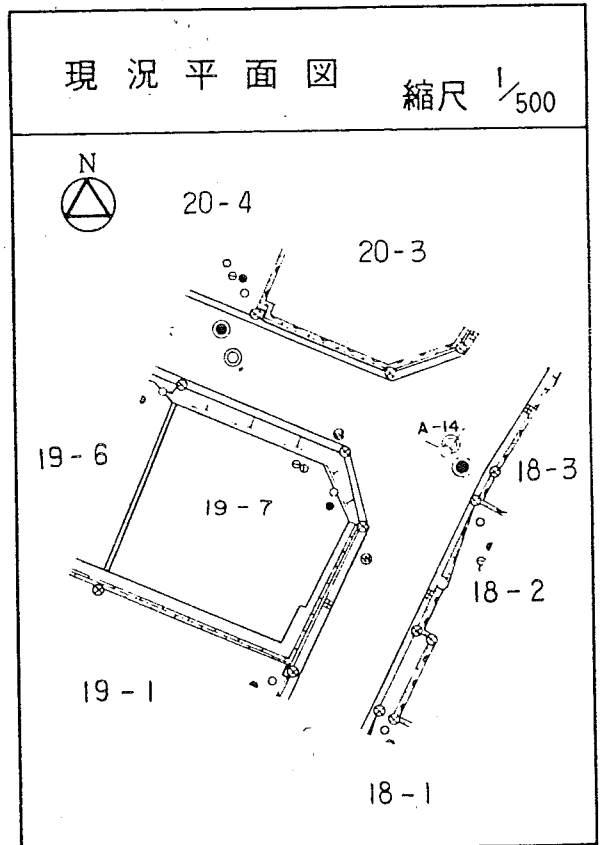
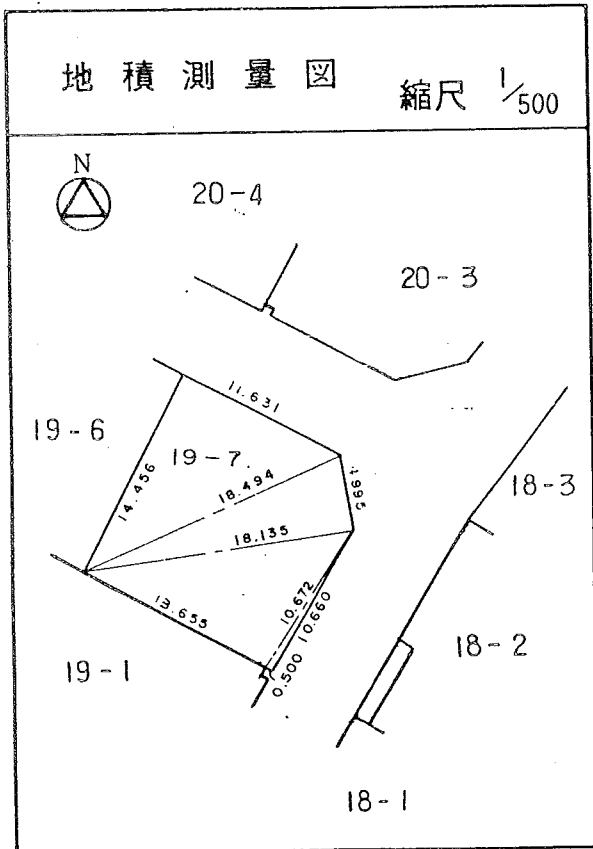
茂庭団地実測図

土地の所在	仙台市茂庭台 五 丁目 19番の 6		
面積	223.59 平方メートル		
譲受人	住所		
	氏名		



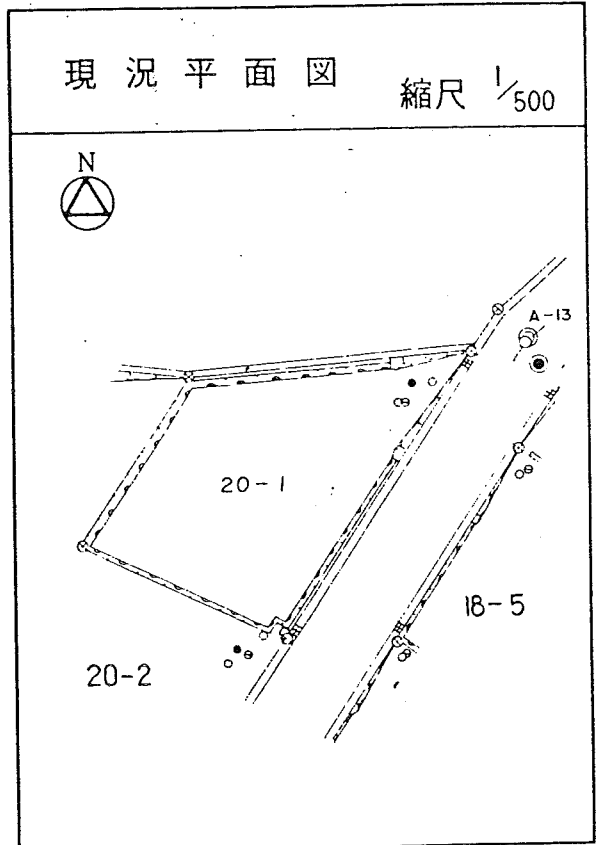
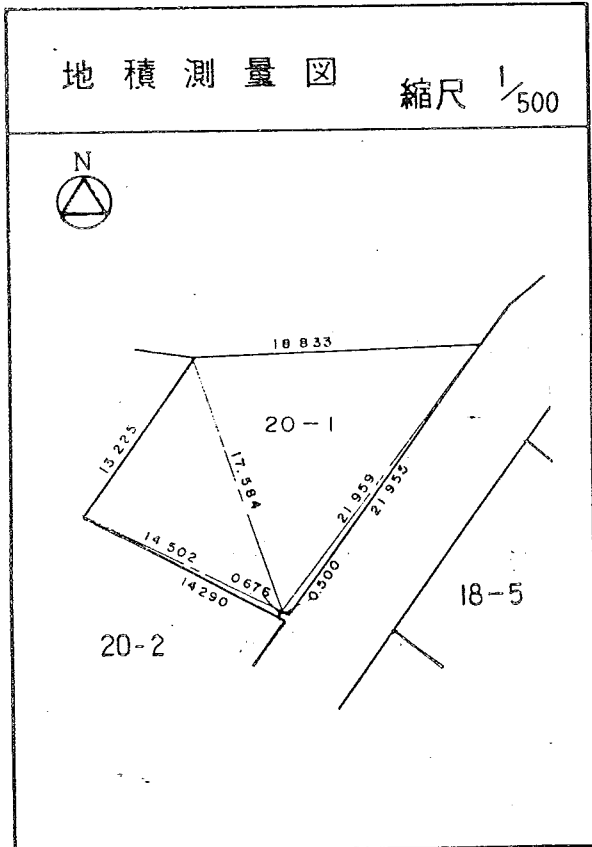
茂庭団地実測図

土地の所在	仙台市茂庭台 五 丁目 19番の 7		
面積	204.44 平方メートル		
譲 受 人	住所		
	氏名		



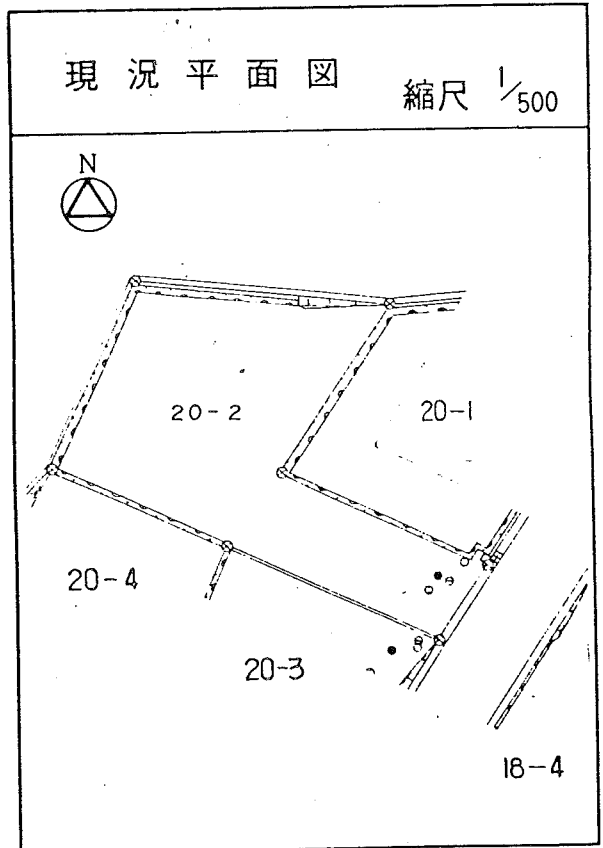
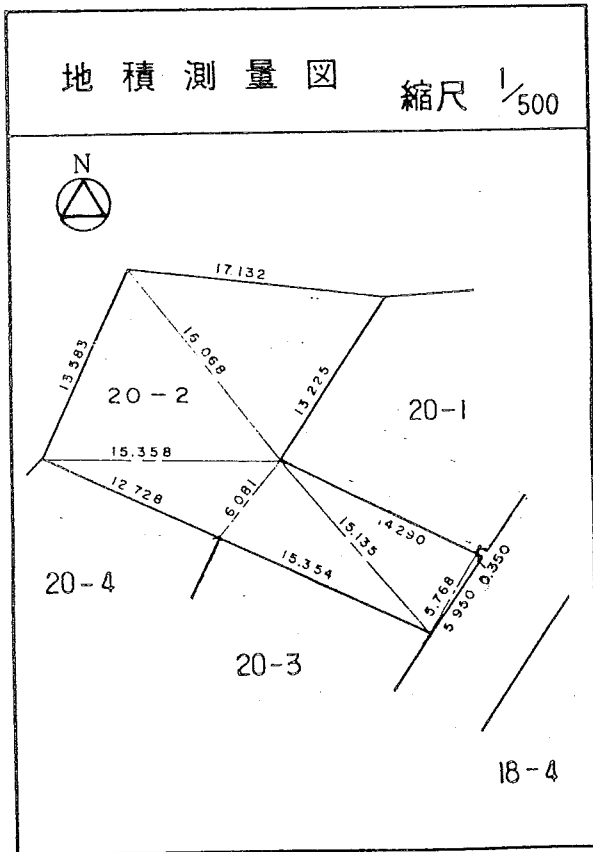
茂庭団地実測図

土地の所在		仙台市茂庭台 五丁目 20番の1
面積		263.32平方メートル
譲受人	住所	
	氏名	



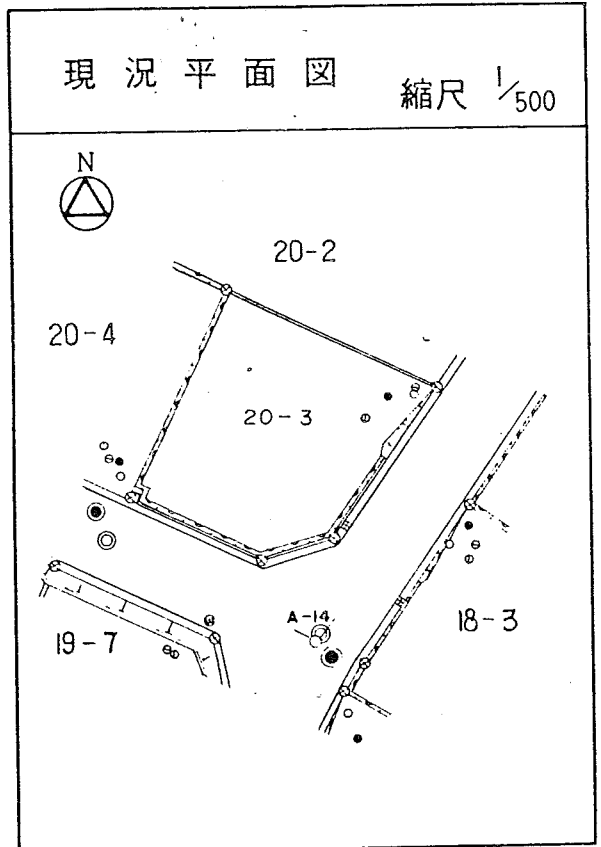
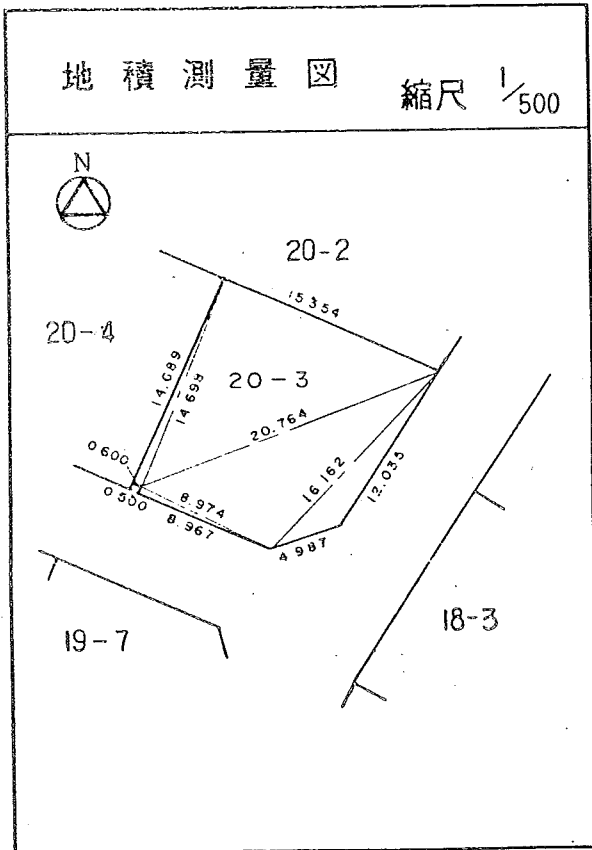
茂庭団地実測図

土地の所在	仙台市茂庭台 五丁目 20番の2		
面積	321.46 平方メートル		
譲受人	住所		
	氏名		



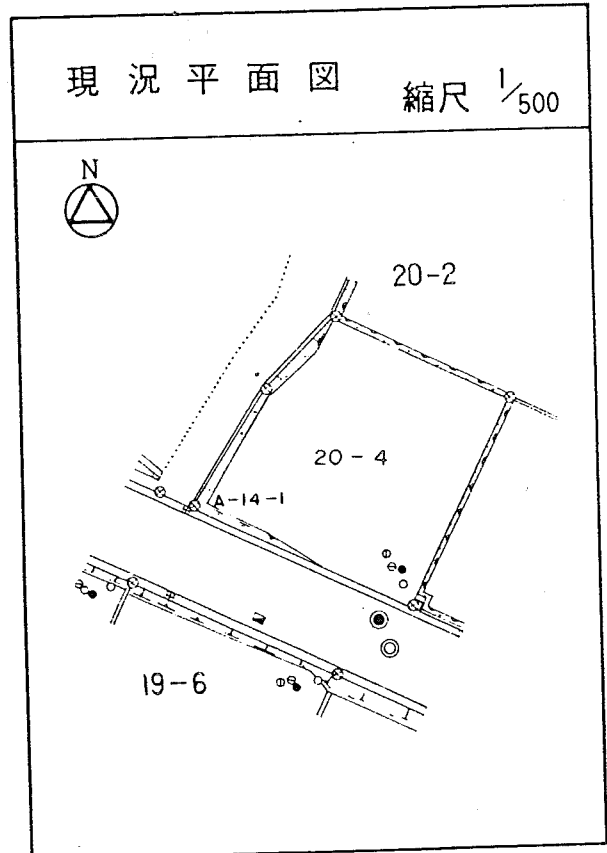
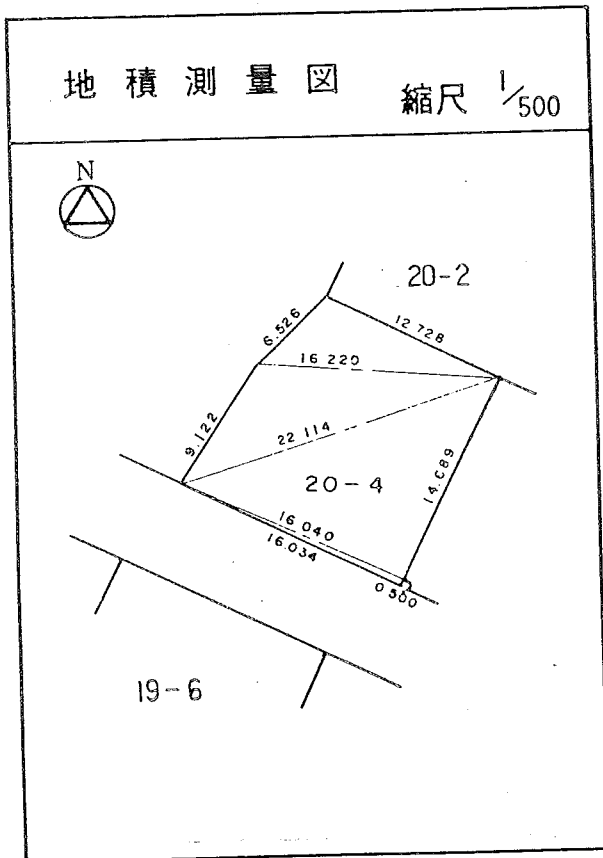
茂庭団地実測図

土地の所在	仙台市茂庭台 五丁目 20番の3		
面積	207.77平方メートル		
譲受人	住所		
	氏名		



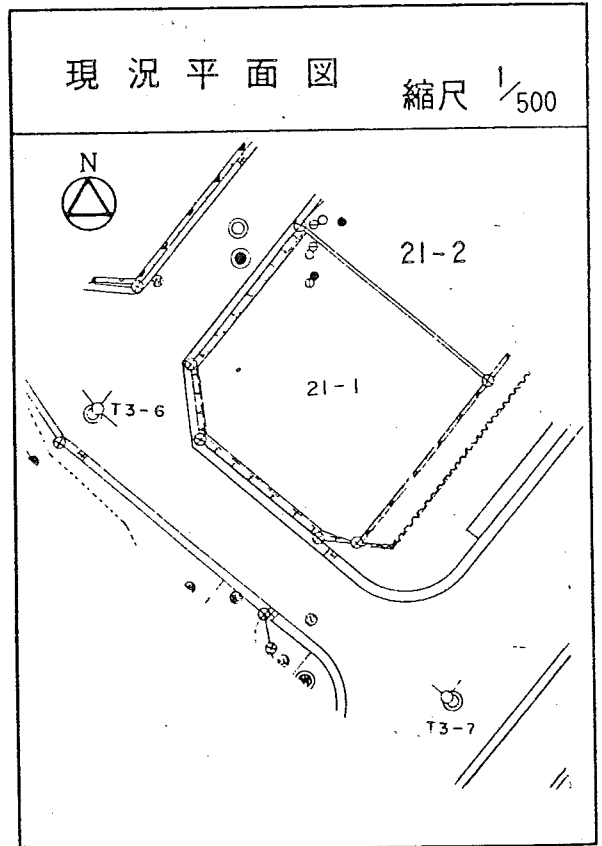
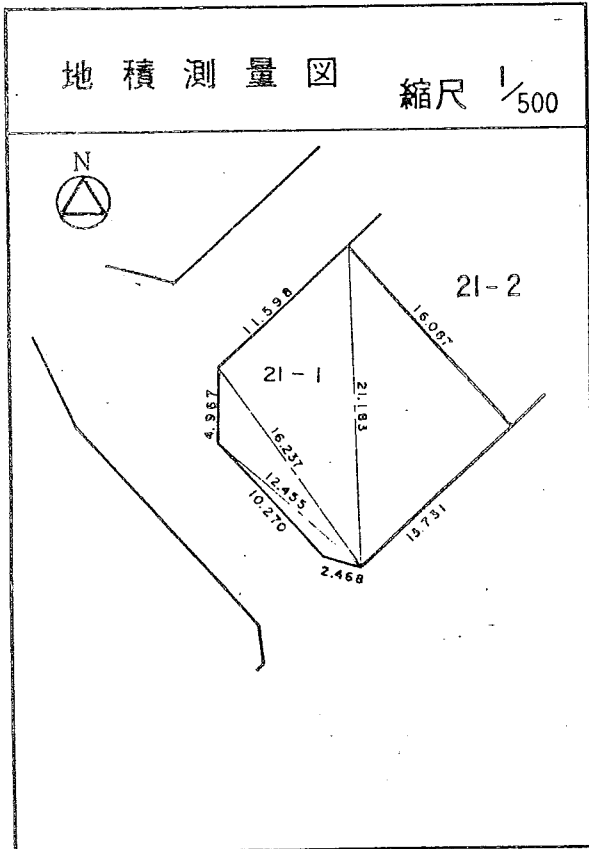
茂庭団地実測図

土地の所在	仙台市茂庭台 五丁目 20番の4		
面積	225.42 平方メートル		
譲受人	住所		
	氏名		



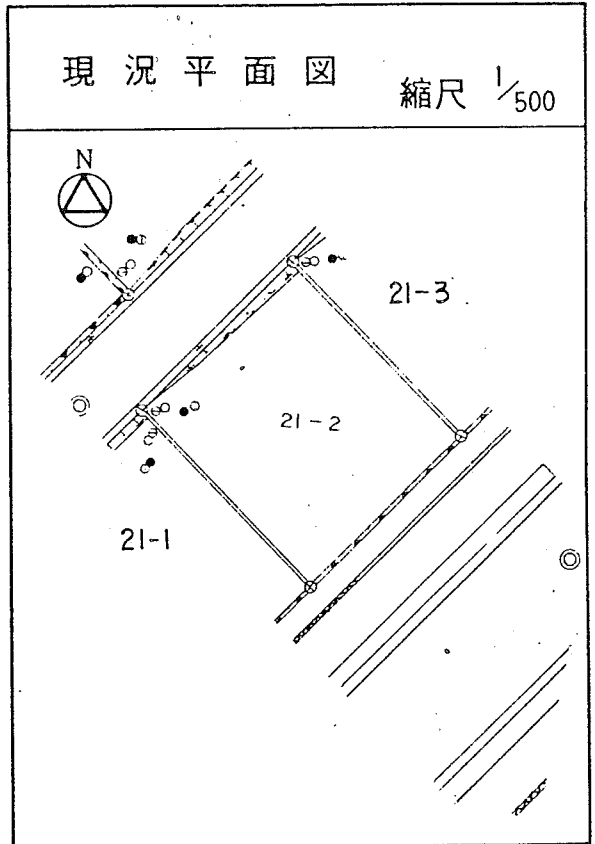
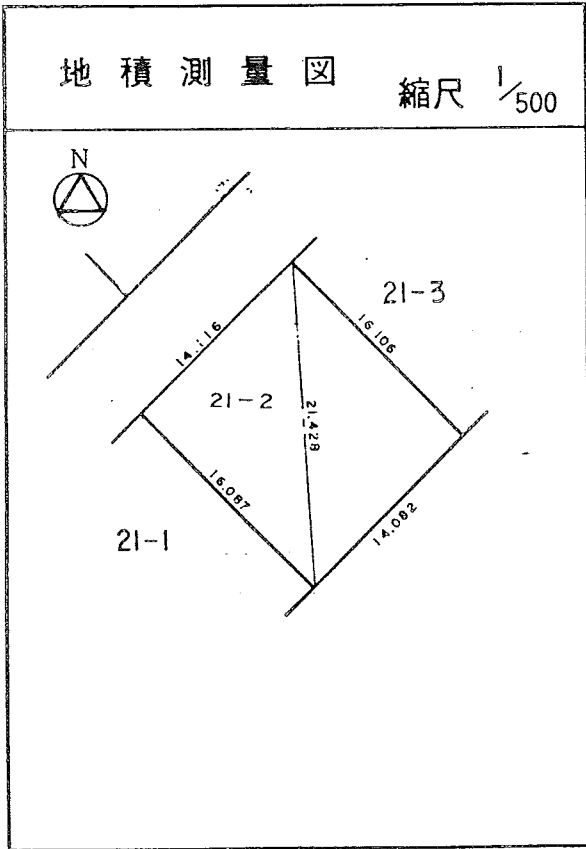
茂庭団地実測図

土地の所在	仙台市茂庭台 五 丁目 21 番の 1		
面積	232.97 平方メートル		
譲受人	住所		
	氏名		



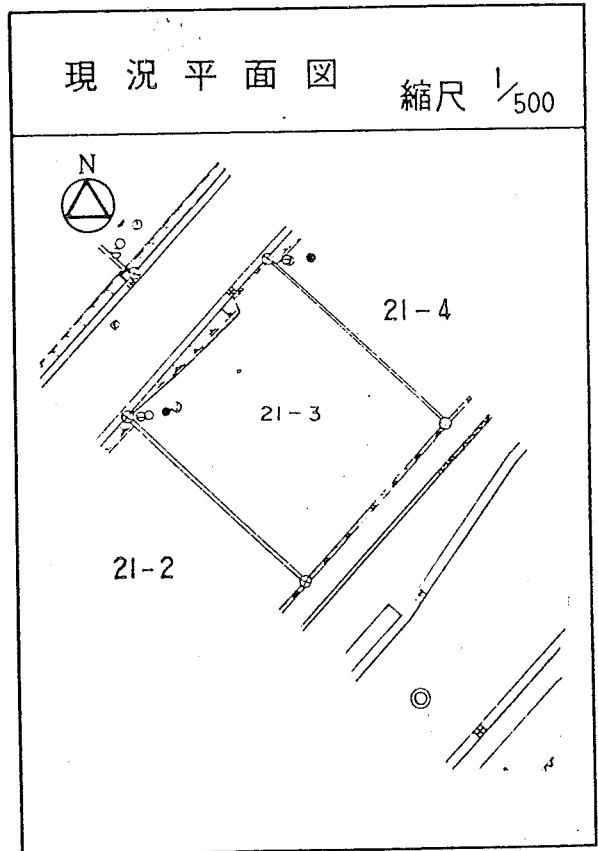
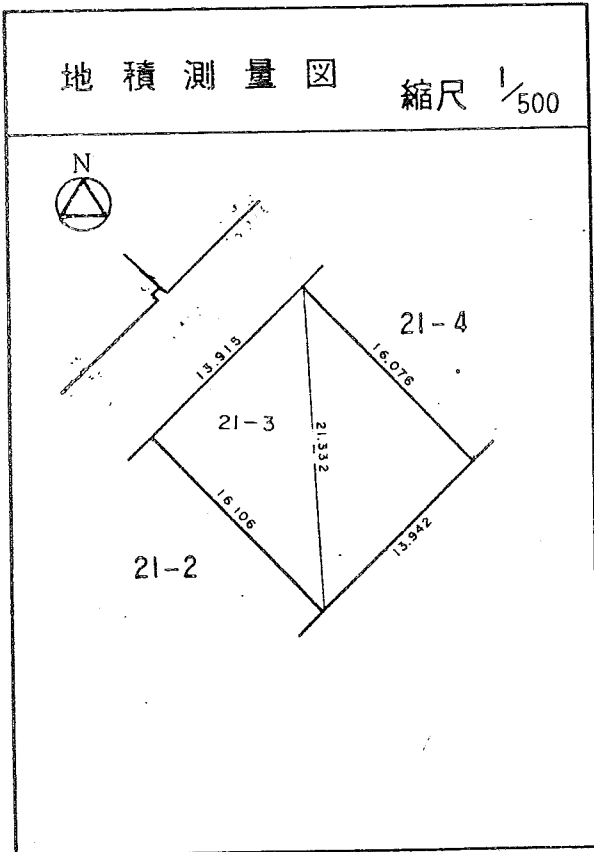
茂庭団地実測図

土地の所在	仙台市茂庭台 五丁目 21番の2		
面積	226.94 平方メートル		
譲受人	住所		
	氏名		



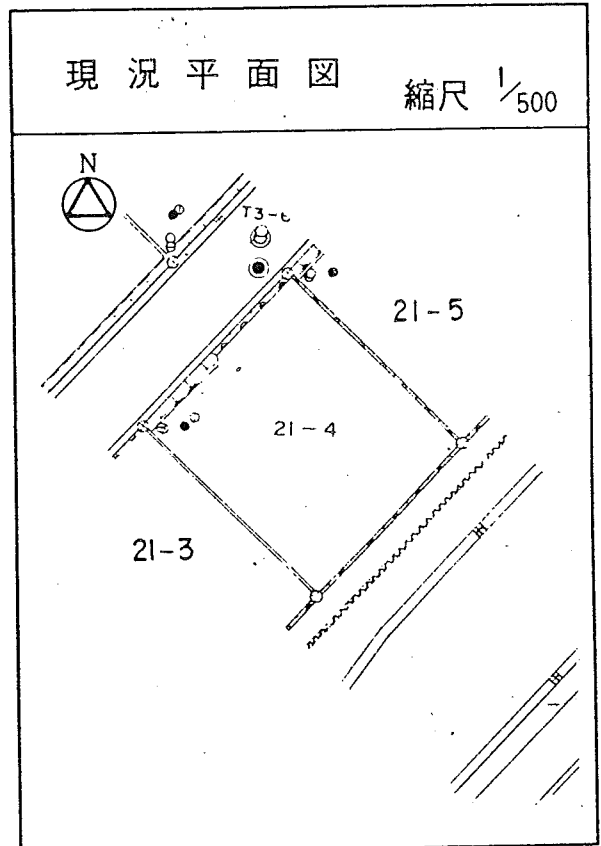
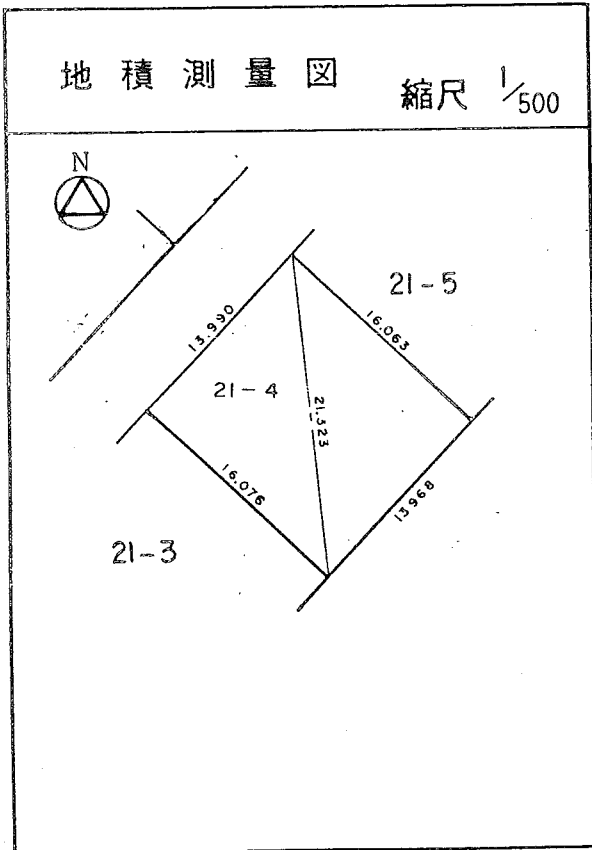
茂庭団地実測図

土地の所在	仙台市茂庭台 五丁目 21番の3		
面積	224.12平方メートル		
譲受人	住所		
	氏名		



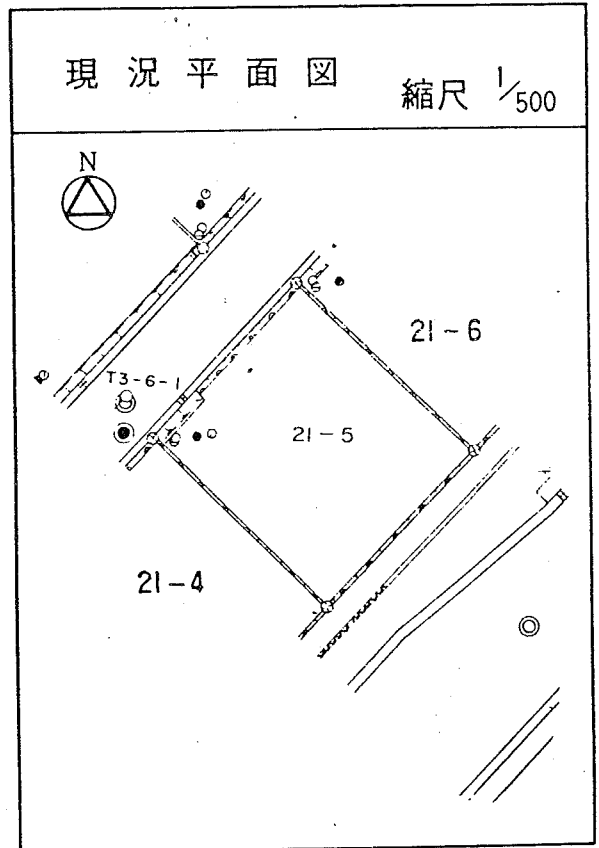
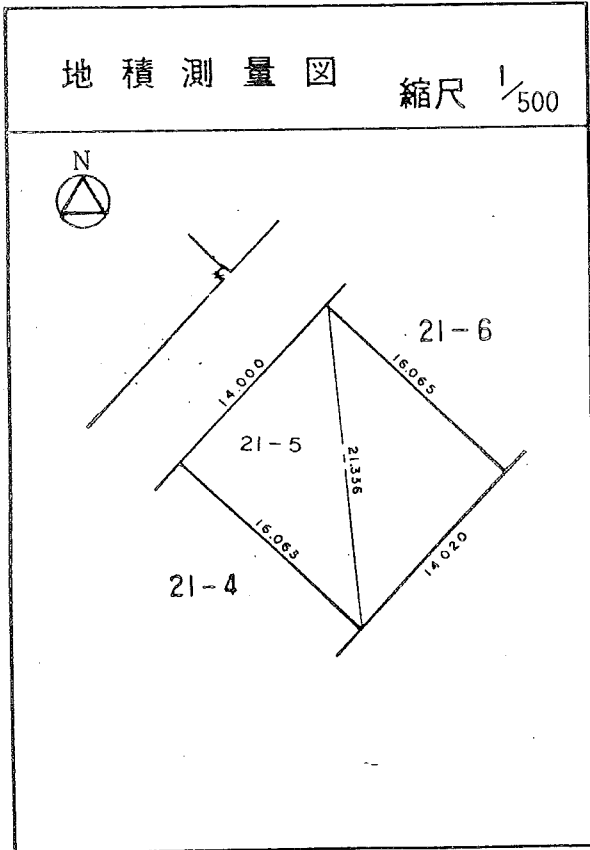
茂庭団地実測図

土地の所在	仙台市茂庭台 五丁目 21番の4		
面積	224.63 平方メートル		
譲受人	住所		
	氏名		



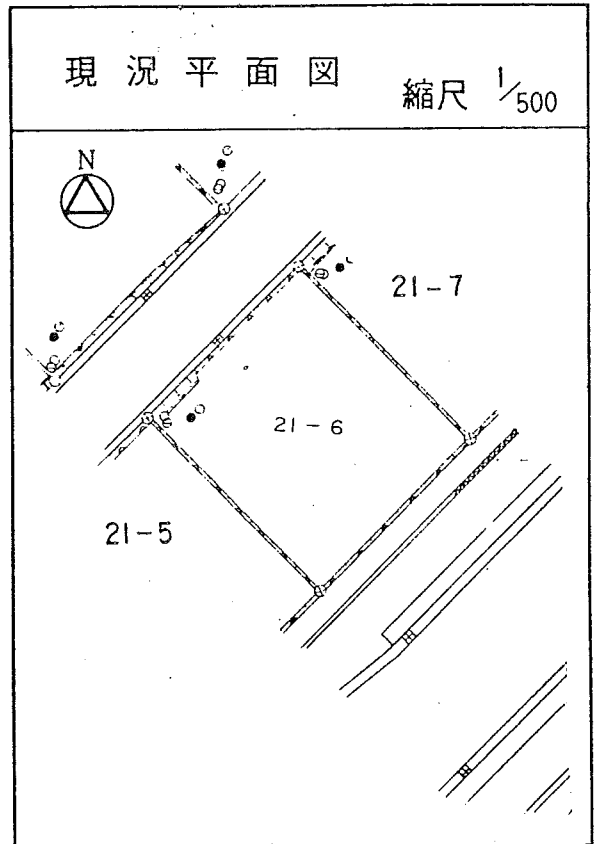
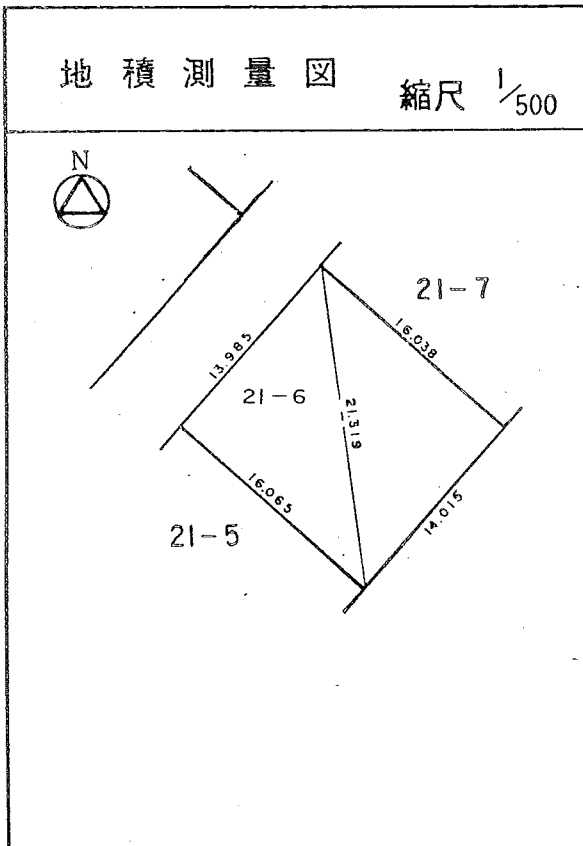
茂庭団地実測図

土地の所在	仙台市茂庭台 五丁目 21番の5		
面積	225.05 平方メートル		
譲受人	住所		
	氏名		



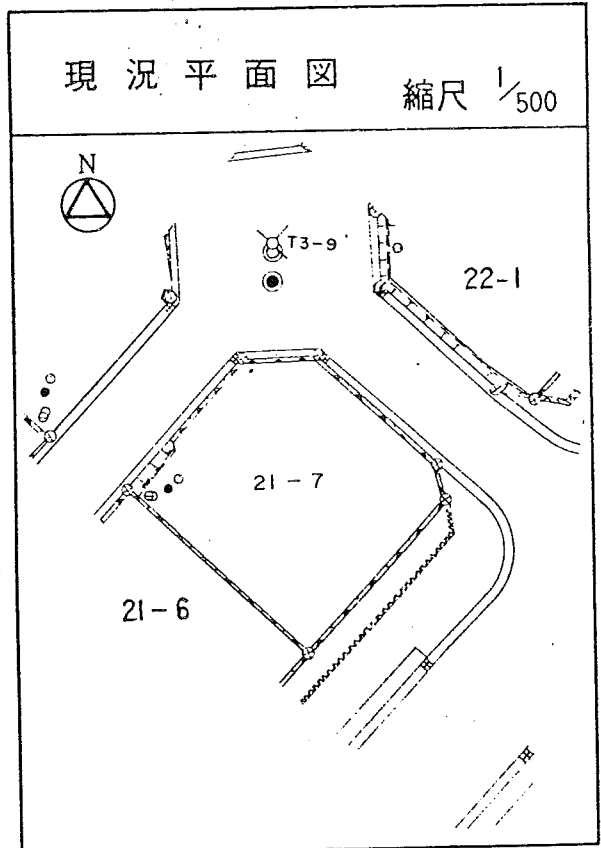
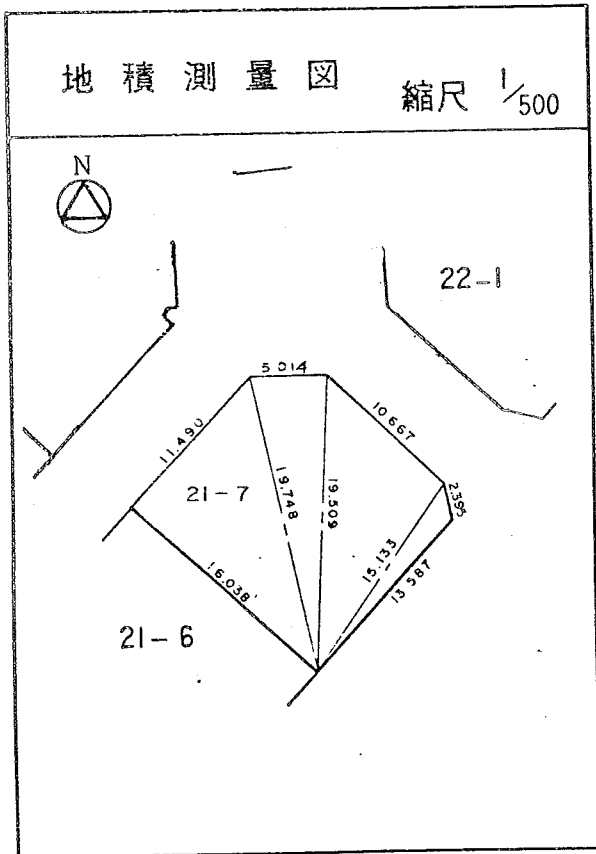
茂庭団地実測図

土地の所在	仙台市茂庭台 五丁目 21番の6		
面積	224.72 平方メートル		
譲受人	住所		
	氏名		



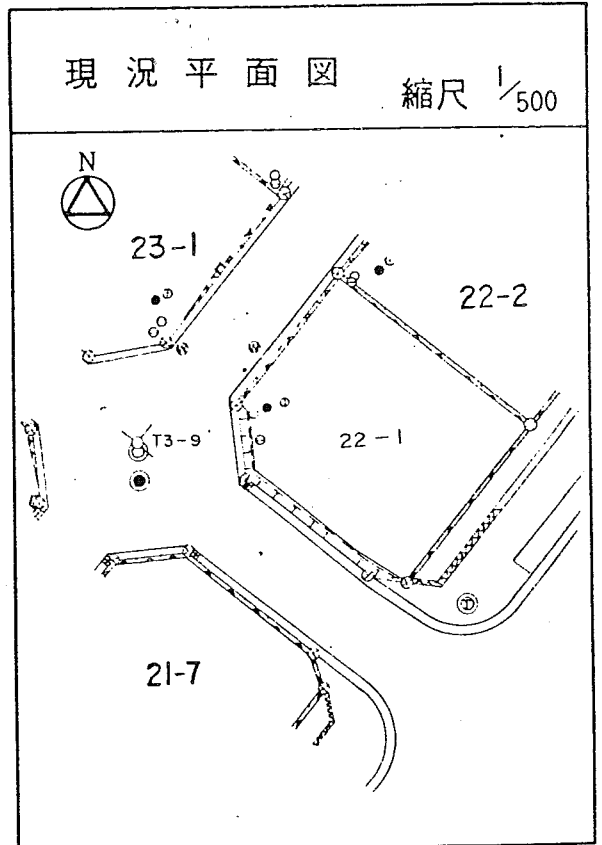
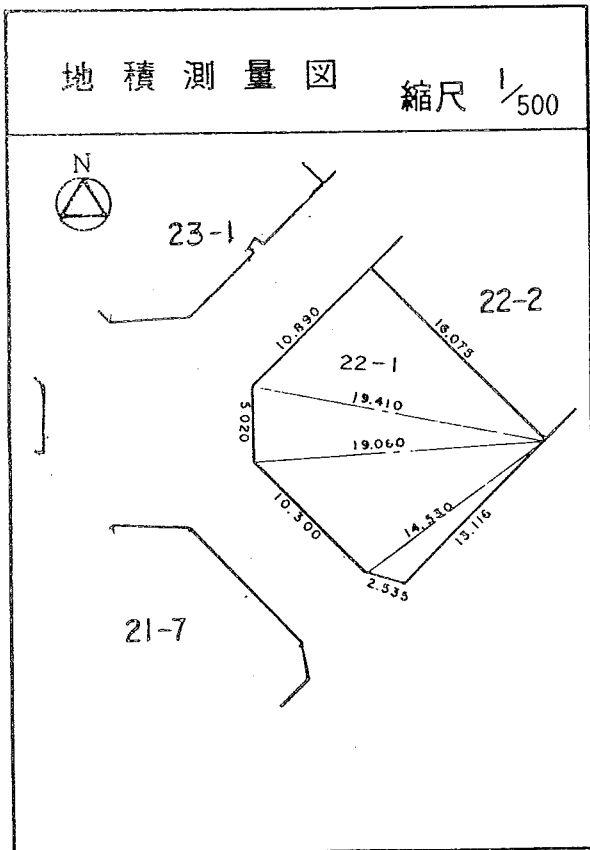
茂庭団地実測図

土地の所在	仙台市茂庭台 五丁目 21番の7		
面積	234.13 平方メートル		
譲受人	住所		
	氏名		



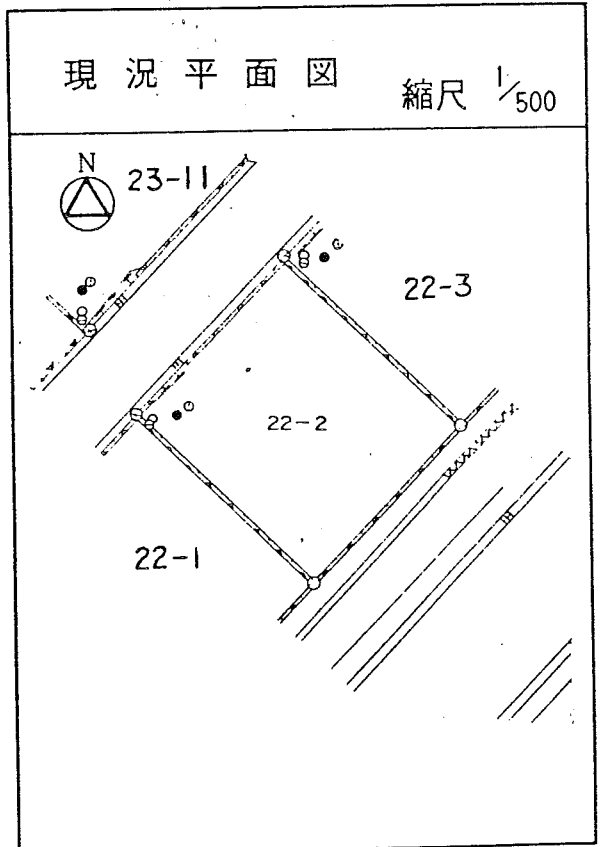
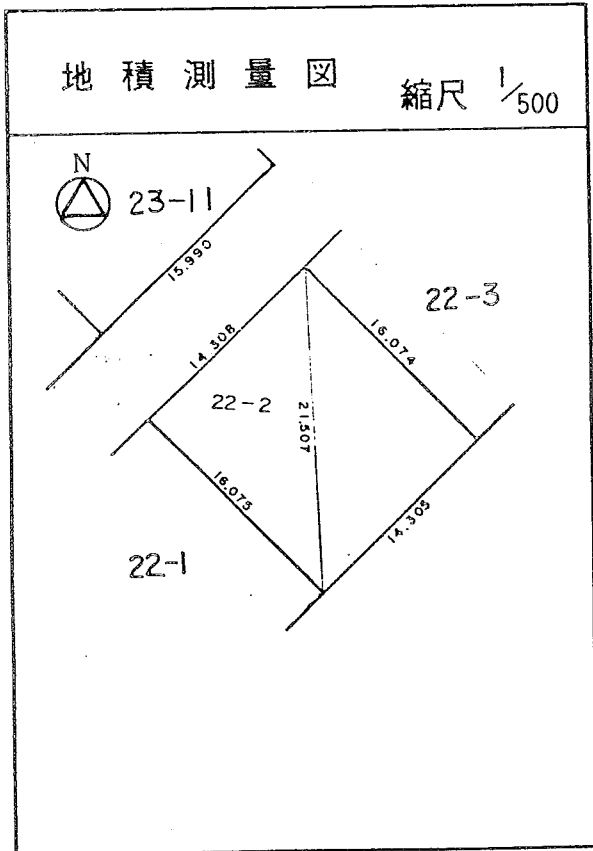
茂庭団地実測図

土地の所在	仙台市茂庭台 五 丁目 22 番の 1		
面積	223.69 平方メートル		
譲受人	住所		
	氏名		



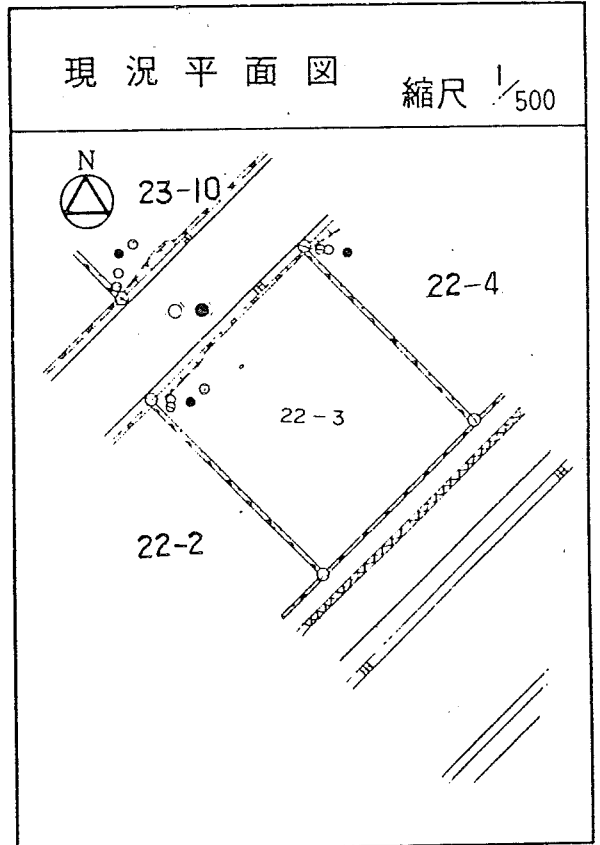
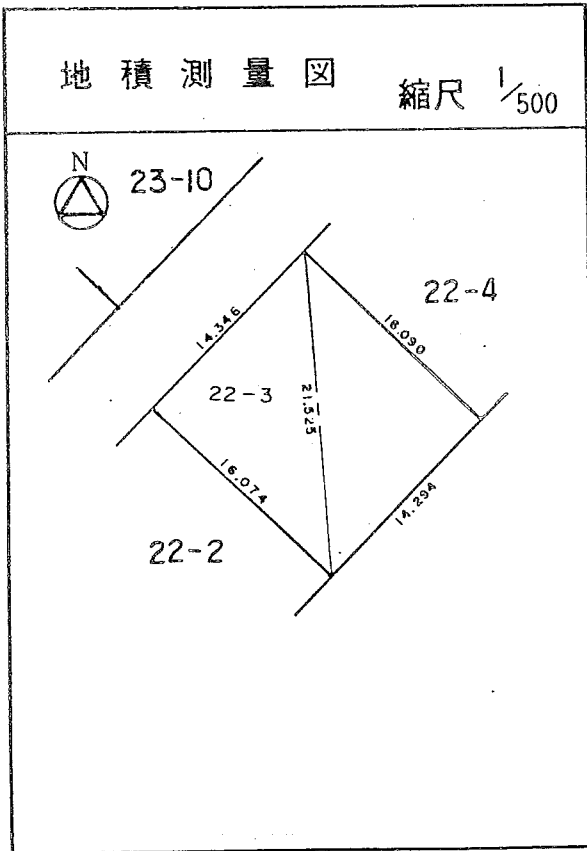
茂庭団地実測図

土地の所在	仙台市茂庭台 五丁目 22番の2		
面積	229.96 平方メートル		
譲受人	住所		
	氏名		



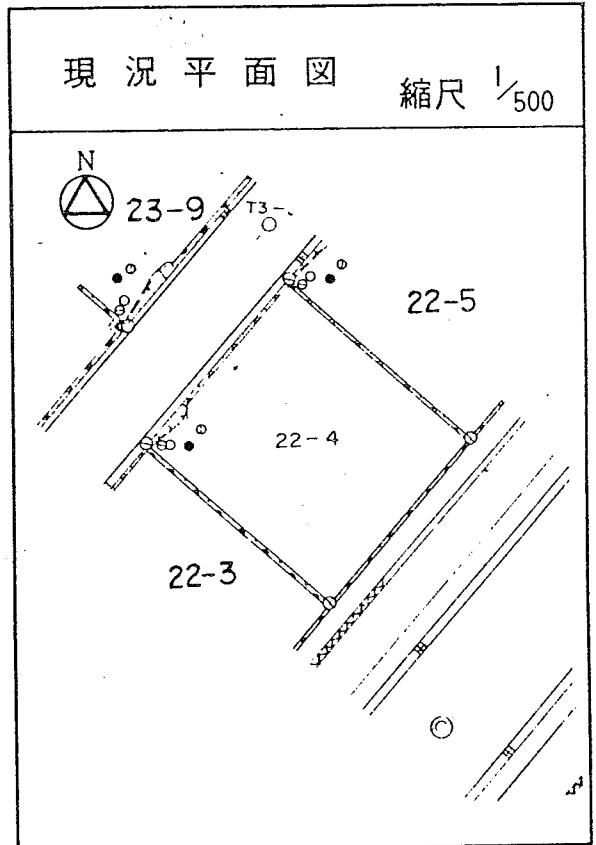
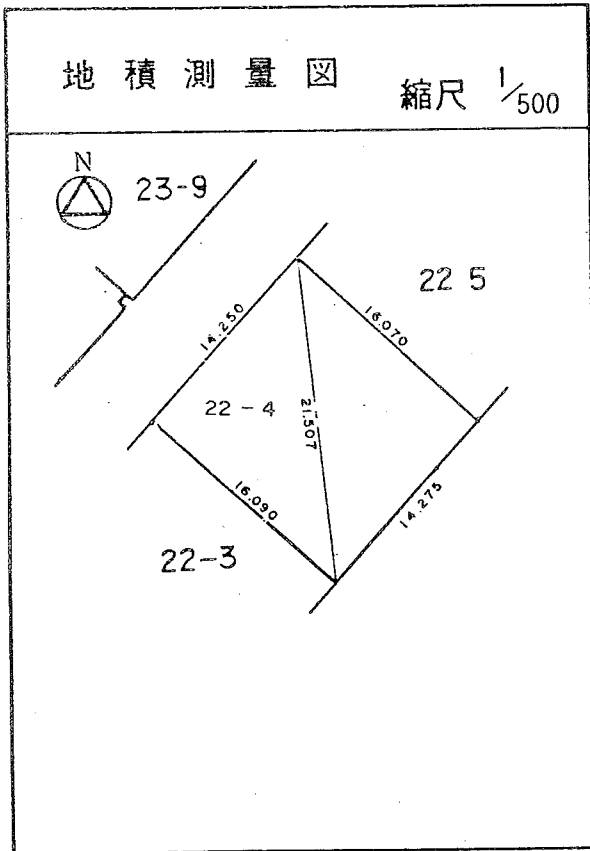
茂庭団地実測図

土地の所在	仙台市茂庭台 五丁目 22番の3		
面積	230.29 平方メートル		
譲受人	住所		
	氏名		



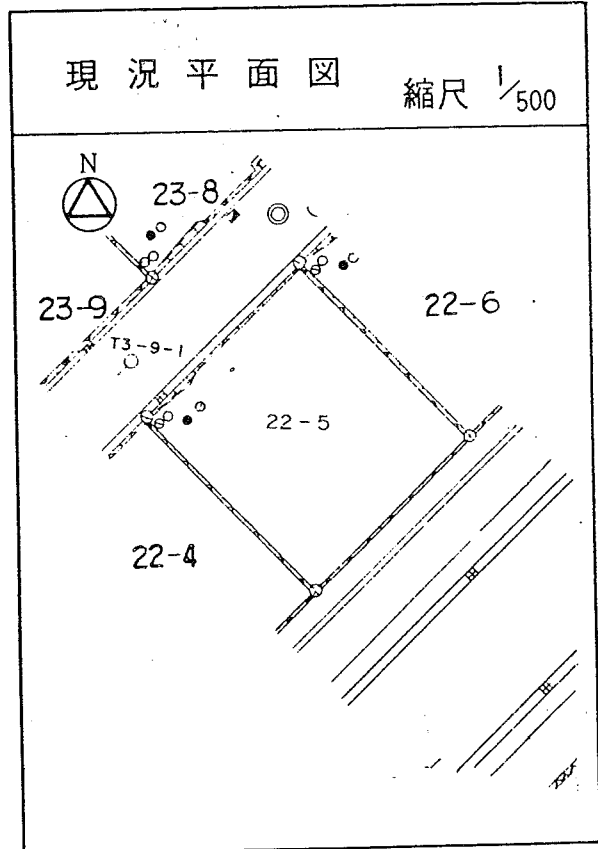
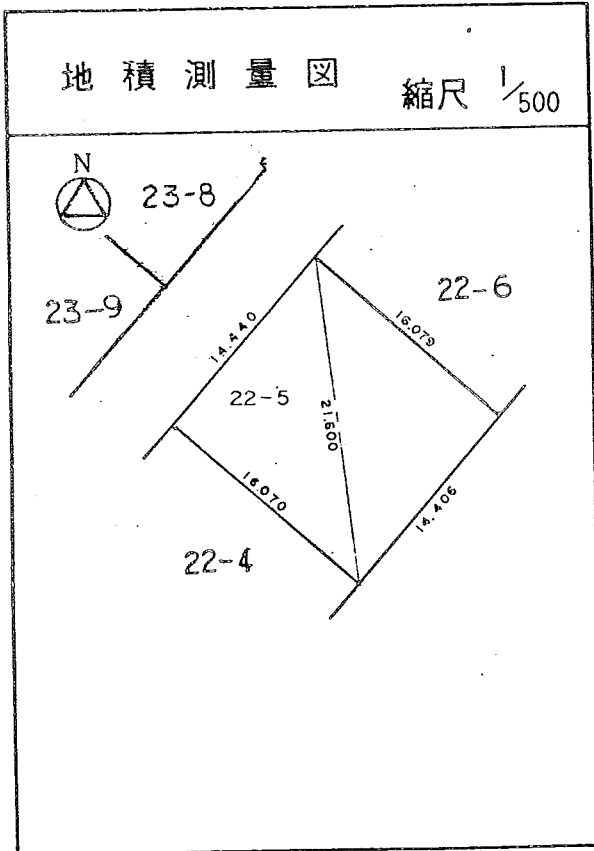
茂庭団地実測図

土地の所在	仙台市茂庭台 五丁目 22番の4		
面積	229.34 平方メートル		
譲受人	住所		
	氏名		



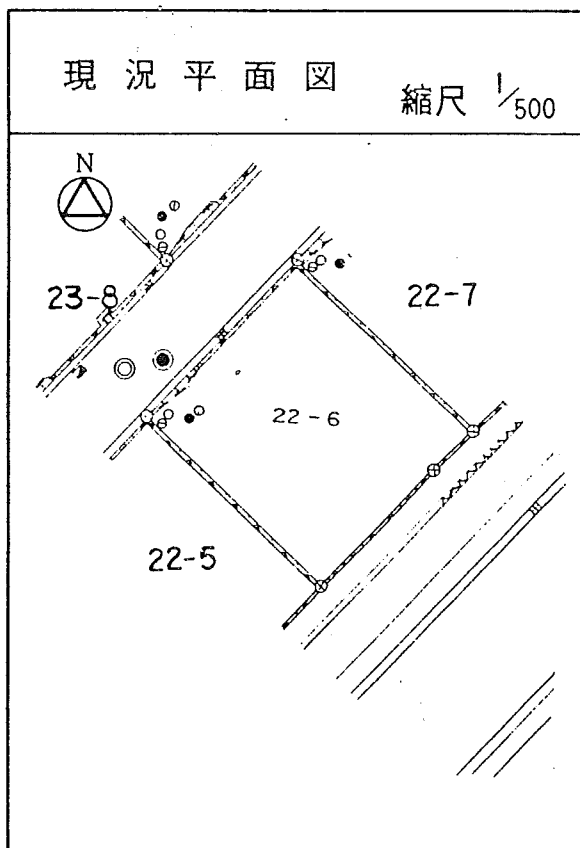
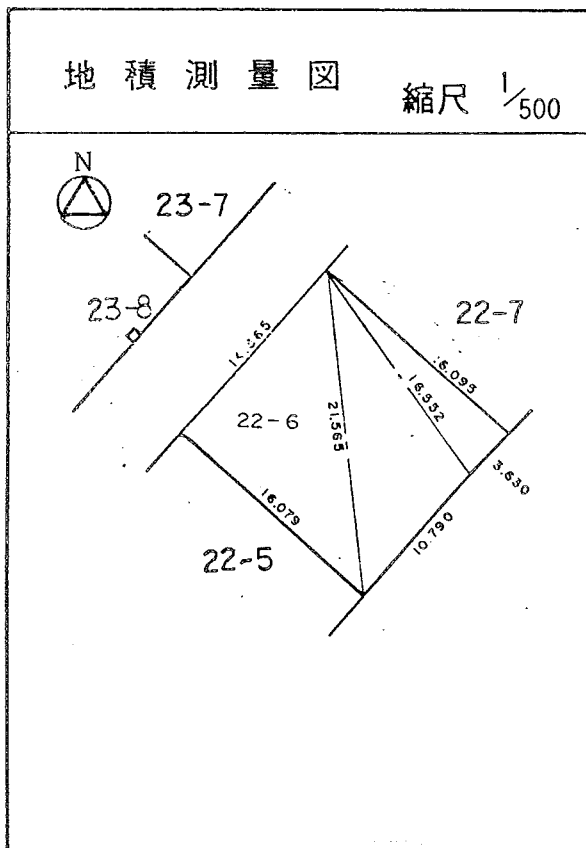
茂庭団地実測図

土地の所在	仙台市茂庭台 五丁目 22番の5		
面積	231.84 平方メートル		
譲 受 人	住所		
	氏名		



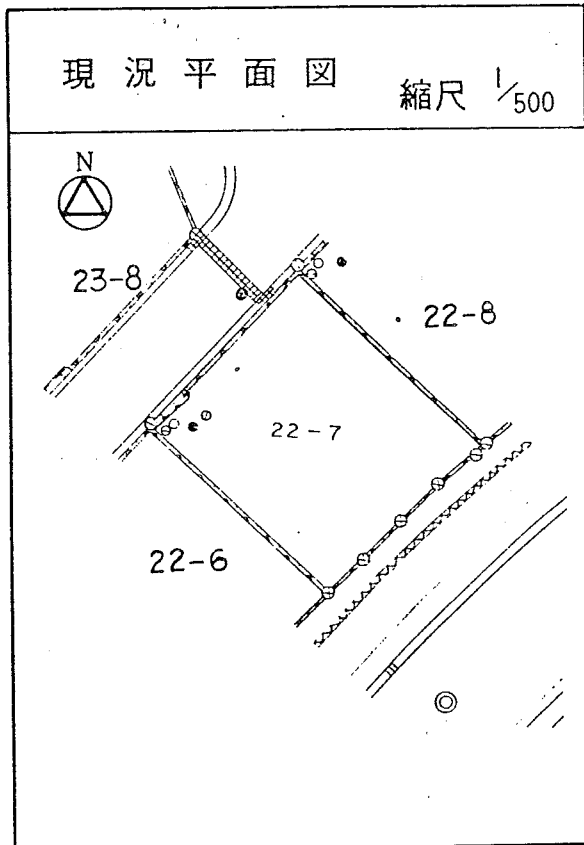
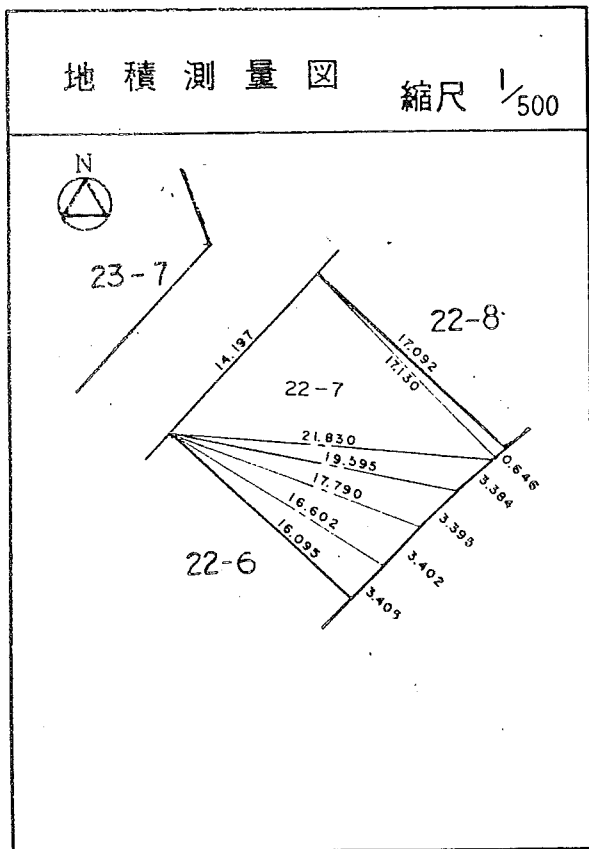
茂庭団地実測図

土地の所在	仙台市茂庭台 五 丁目 22 番の 6		
面積	232.02 平方メートル		
譲 受 人	住所		
	氏名		



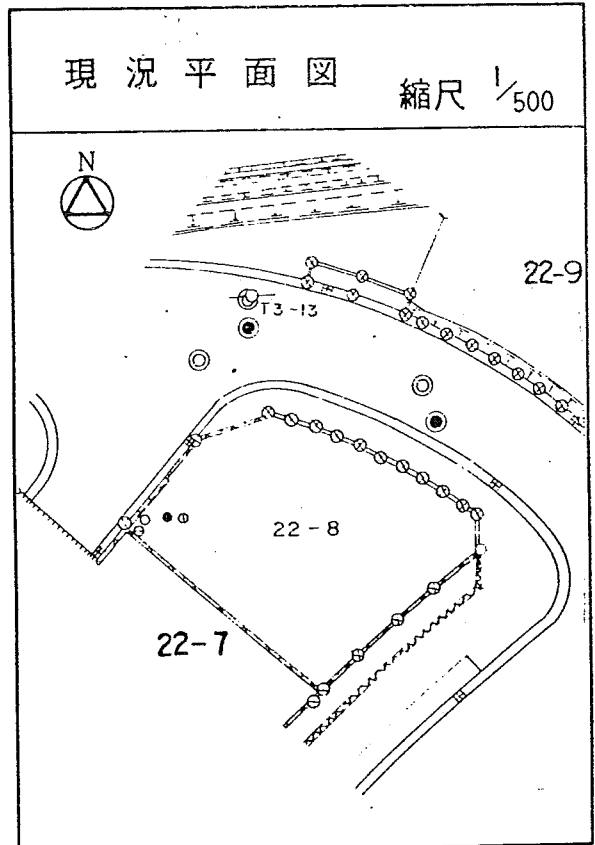
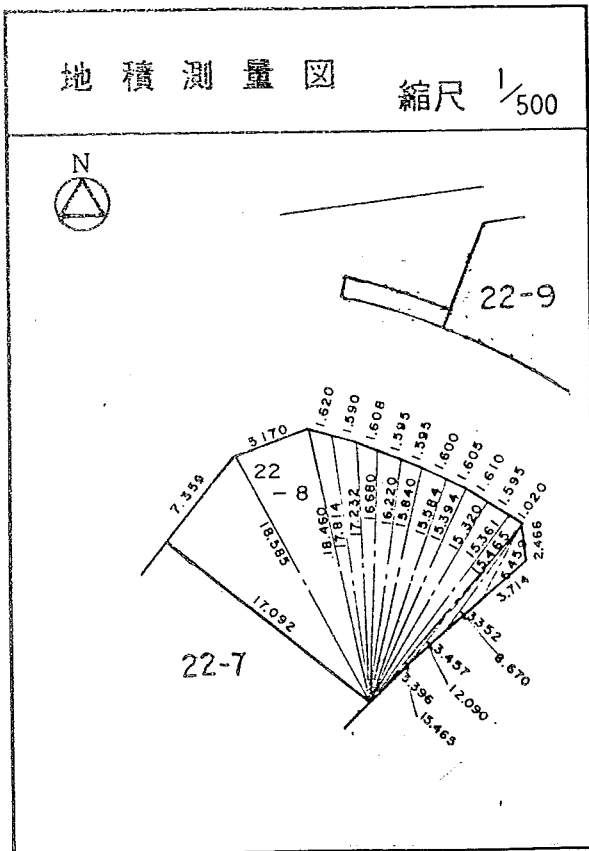
茂庭団地実測図

土地の所在	仙台市茂庭台 五丁目 22番の7		
面積	234.66 平方メートル		
譲受人	住所		
	氏名		



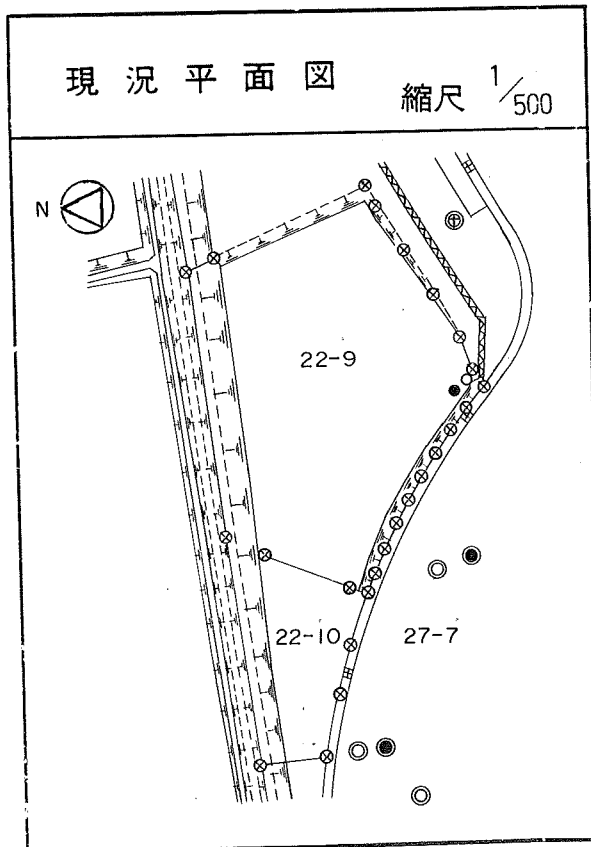
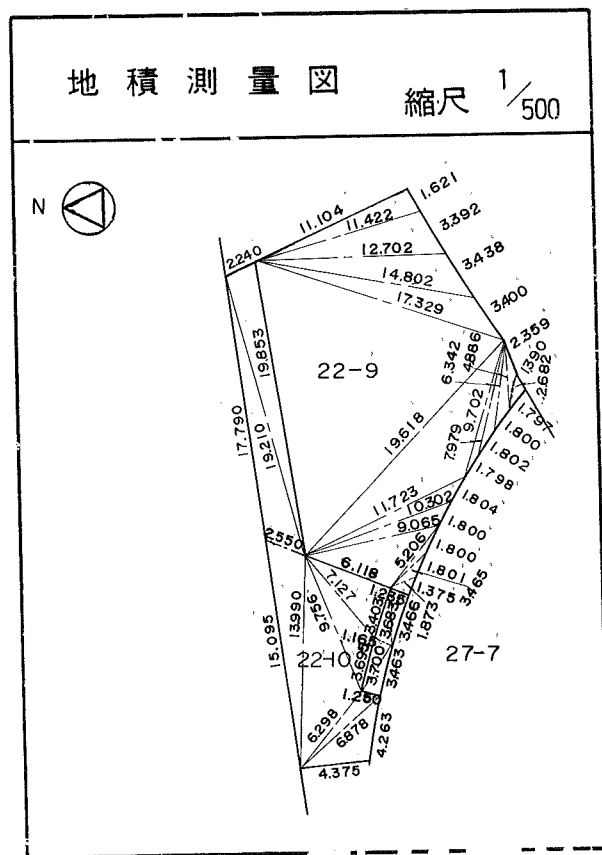
茂庭団地実測図

土地の所在	仙台市茂庭台 五丁目 22番の8		
面積	243.82 平方メートル		
譲受人	住所		
	氏名		



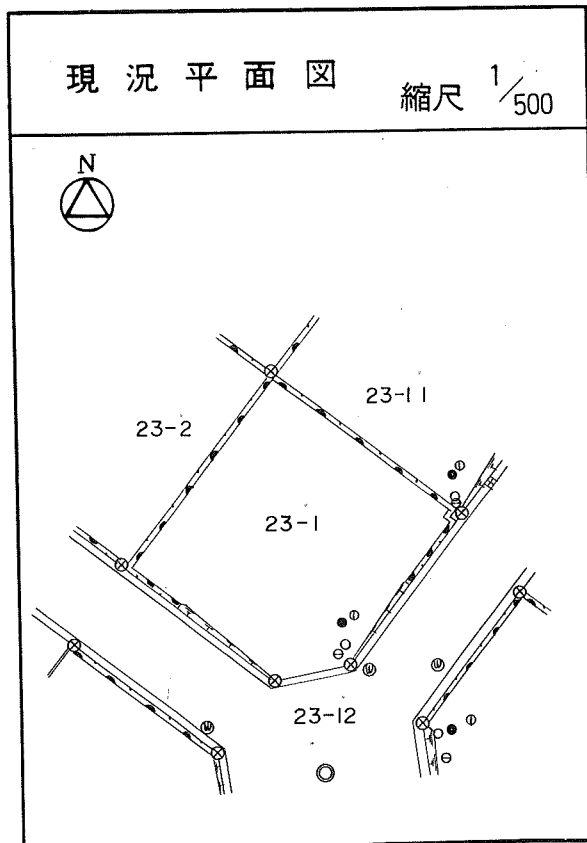
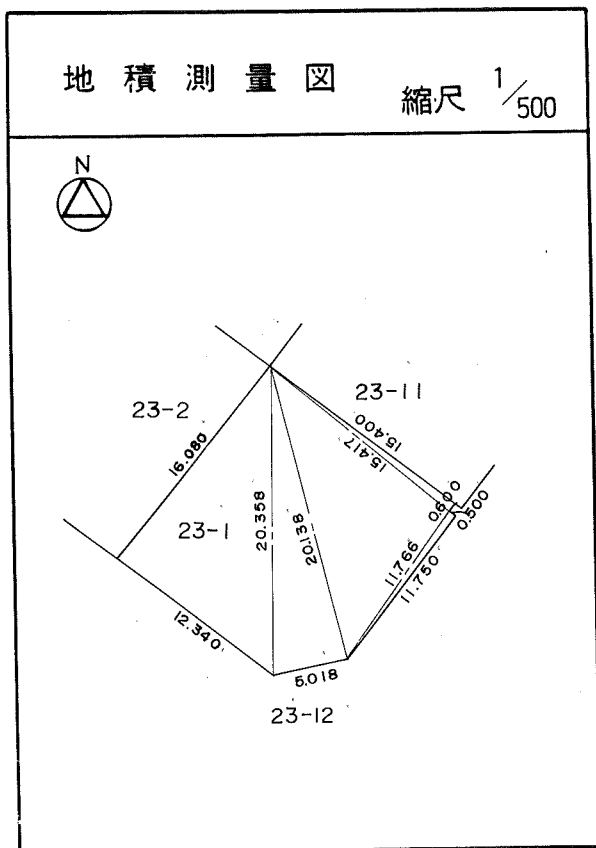
茂庭団地実測図

土地の所在	仙台市茂庭台 五丁目 22番の ⁹ / ₁₀		
面積	427.06 平方メートル		
譲受人	住所		
	氏名		



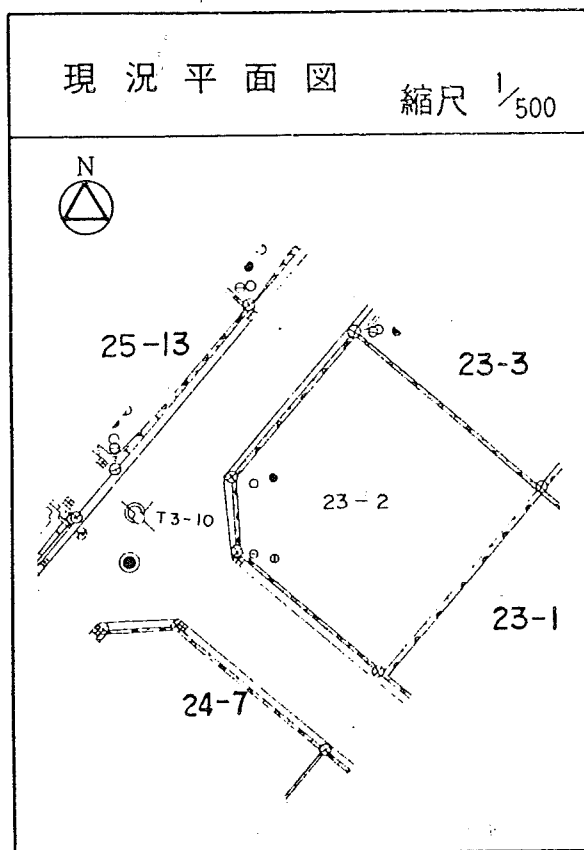
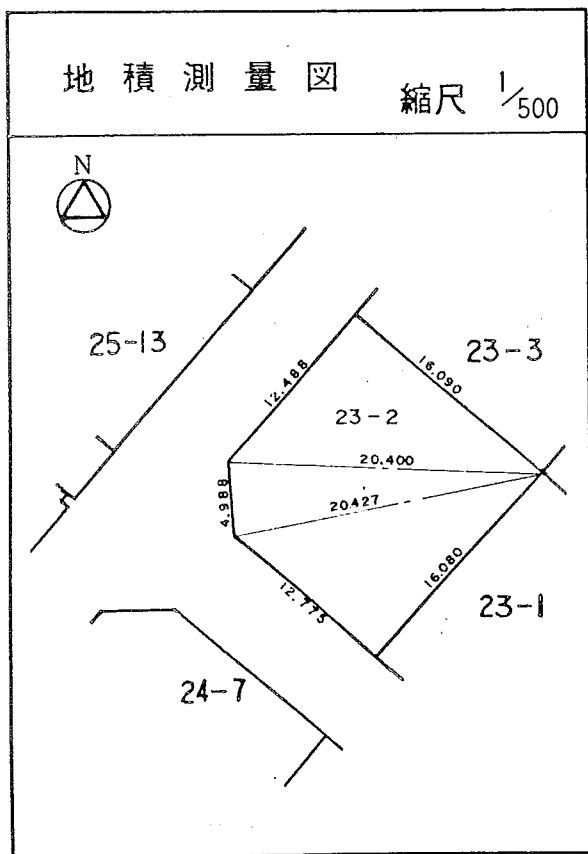
茂庭団地実測図

土地の所在	仙台市茂庭台 五丁目 23番の1		
面積	247.51 平方メートル		
譲受人	住所		
	氏名		



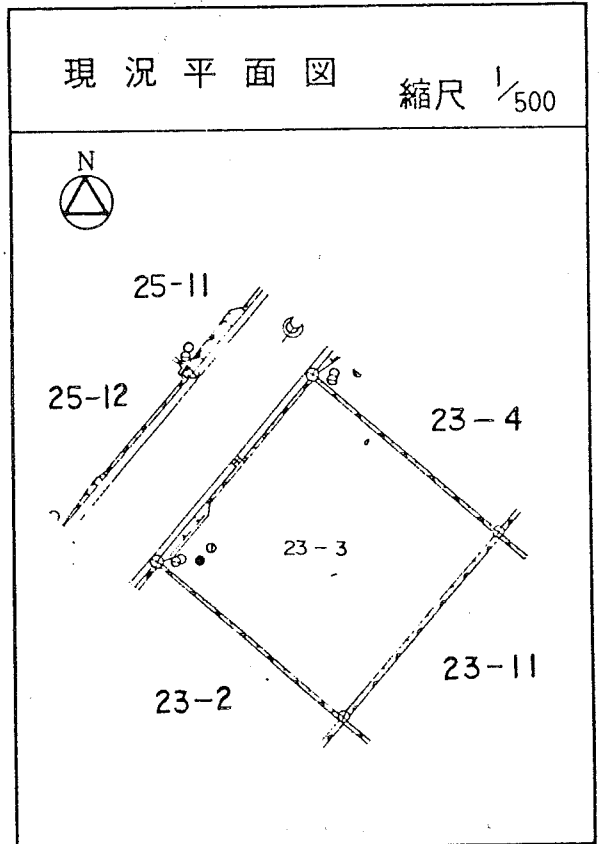
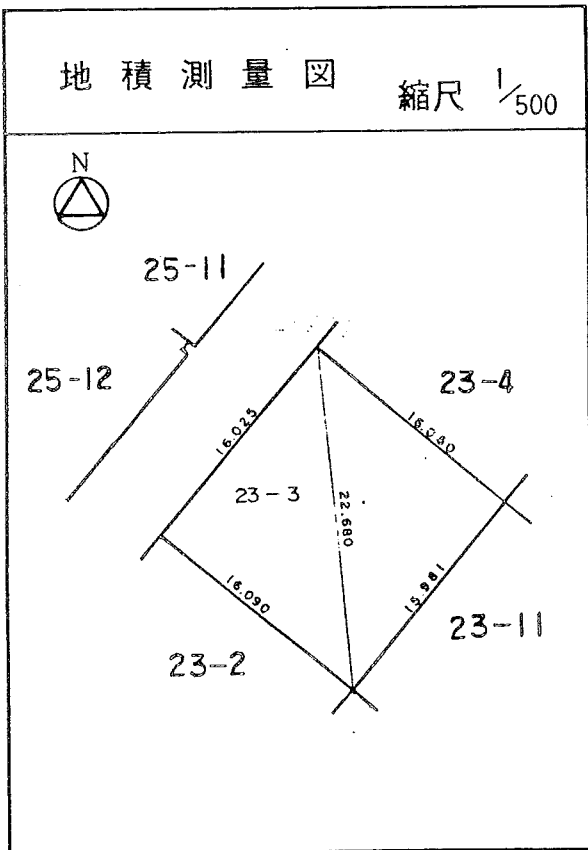
茂庭団地実測図

土地の所在	仙台市茂庭台 五丁目 23番の2		
面積	253.69 平方メートル		
譲受人	住所		
	氏名		



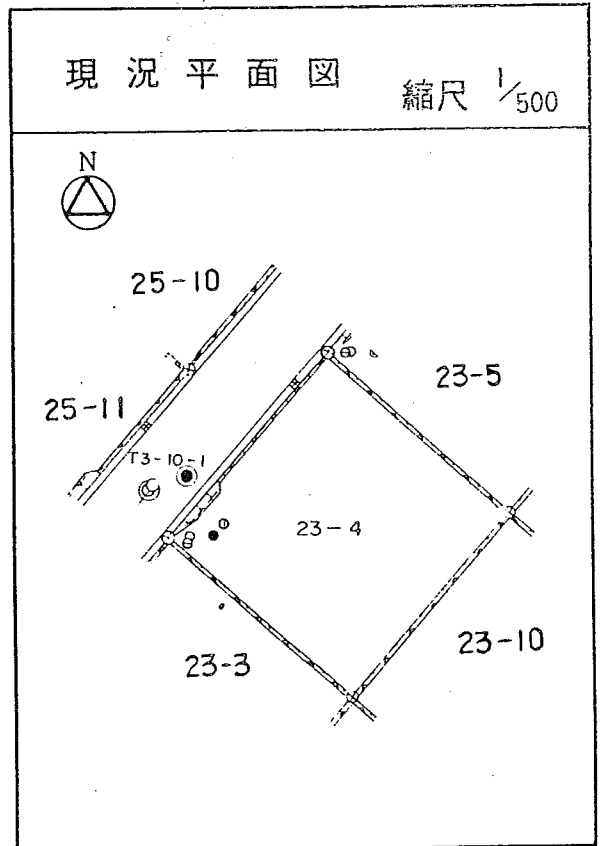
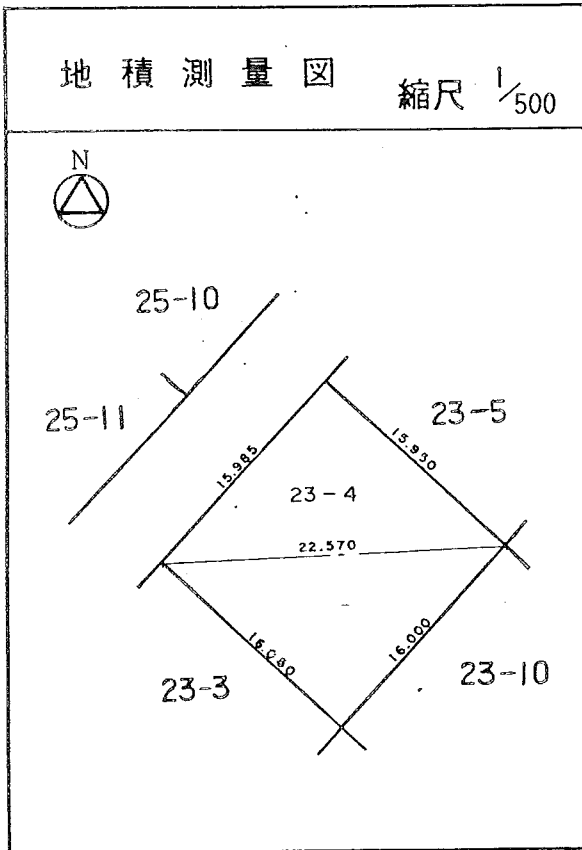
茂庭団地実測図

土地の所在	仙台市茂庭台 五丁目 23番の3		
面積	257.16 平方メートル		
譲受人	住所		
	氏名		



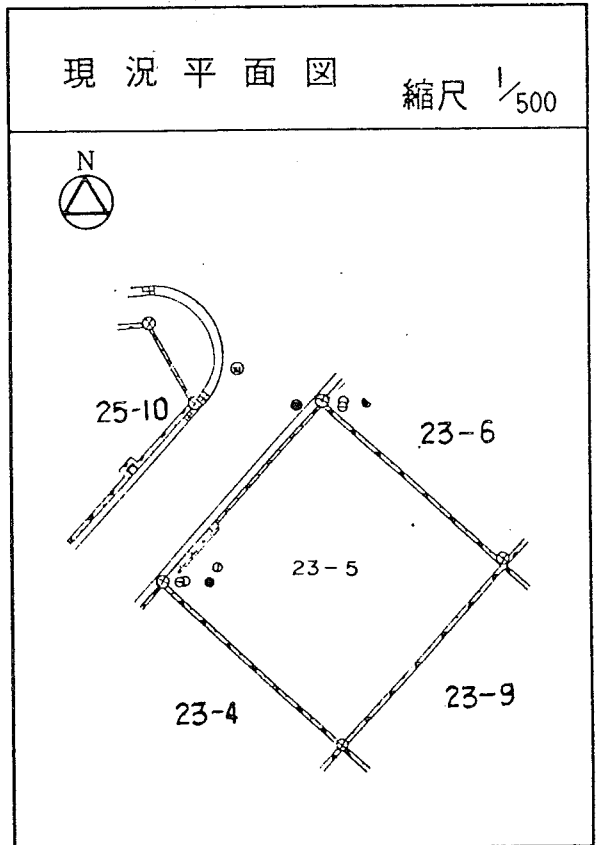
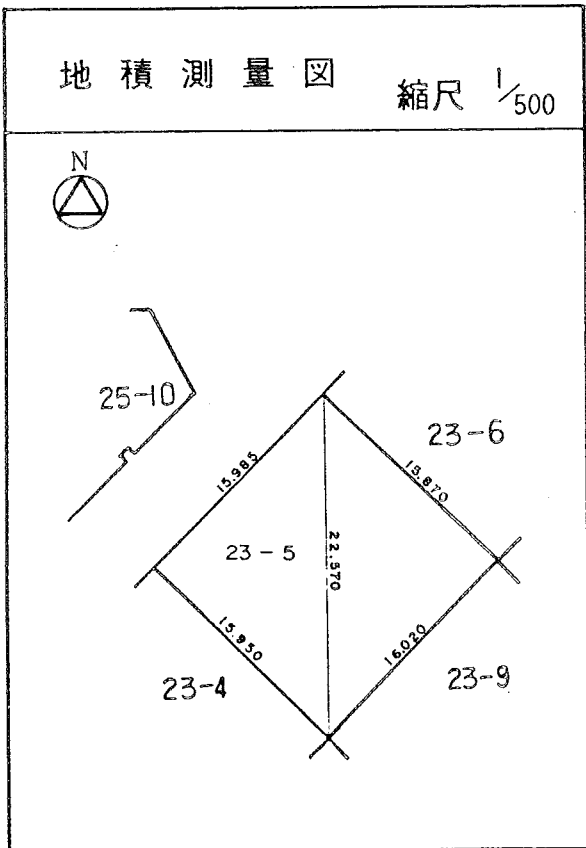
茂庭団地実測図

土地の所在	仙台市茂庭台 五丁目 23番の4		
面積	255.87 平方メートル		
譲受人	住所		
	氏名		



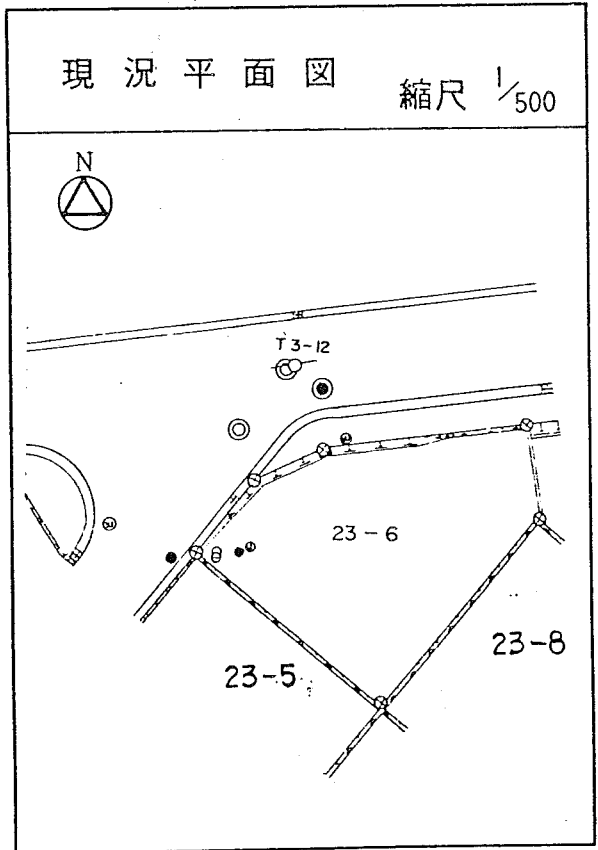
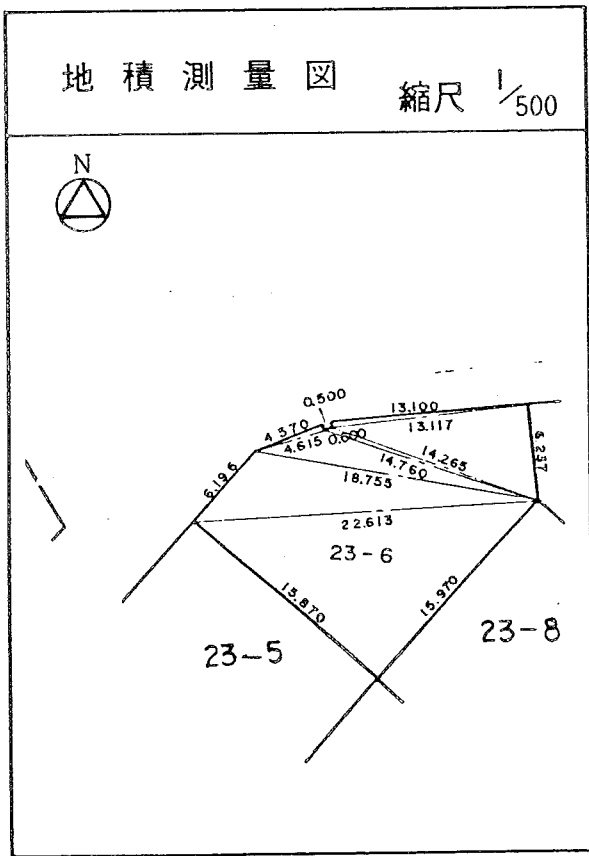
茂庭団地実測図

土地の所在	仙台市茂庭台 五丁目 23番の5		
面積	254.59 平方メートル		
譲受人	住所		
	氏名		



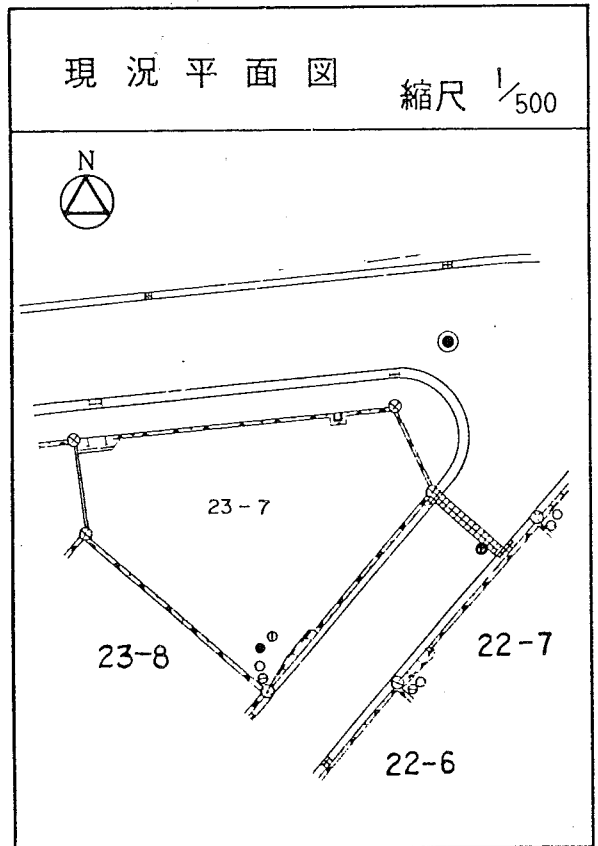
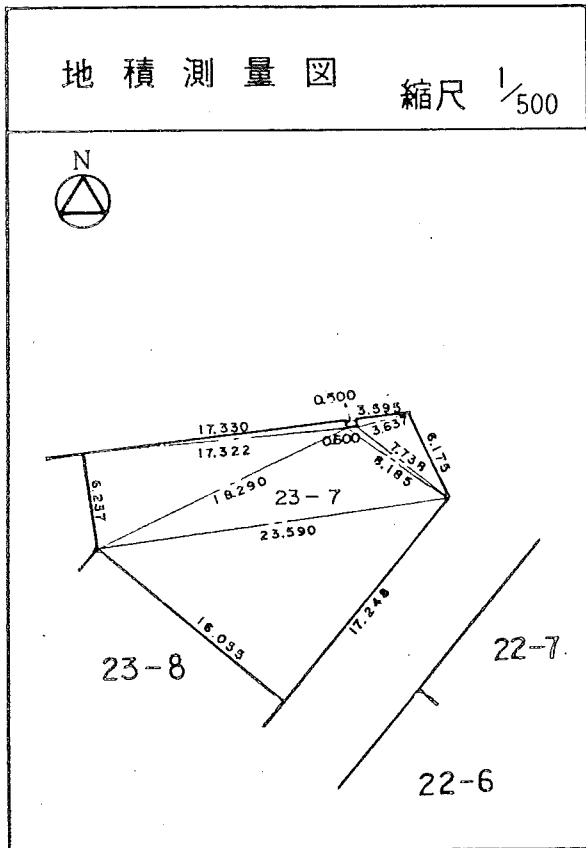
茂庭団地実測図

土地の所在	仙台市茂庭台 五丁目 23番の6		
面積	243.20 平方メートル		
譲受人	住所		
	氏名		



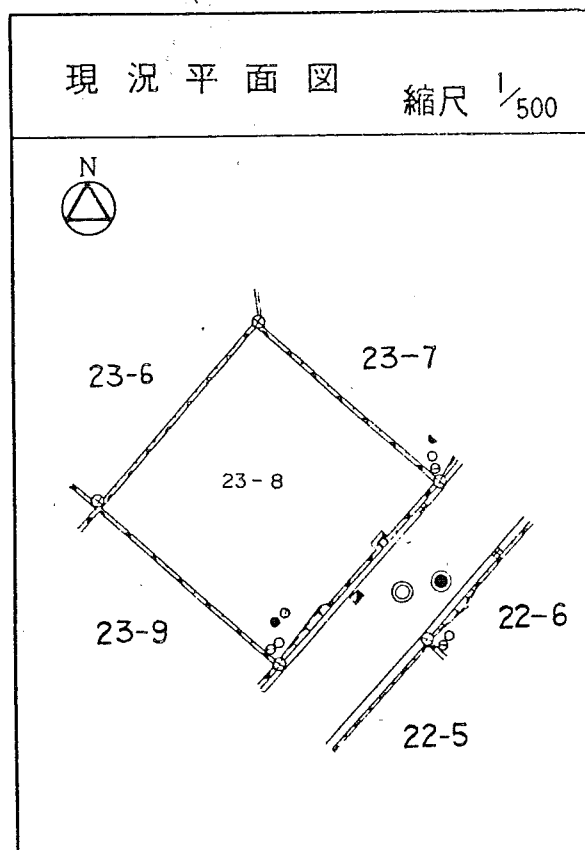
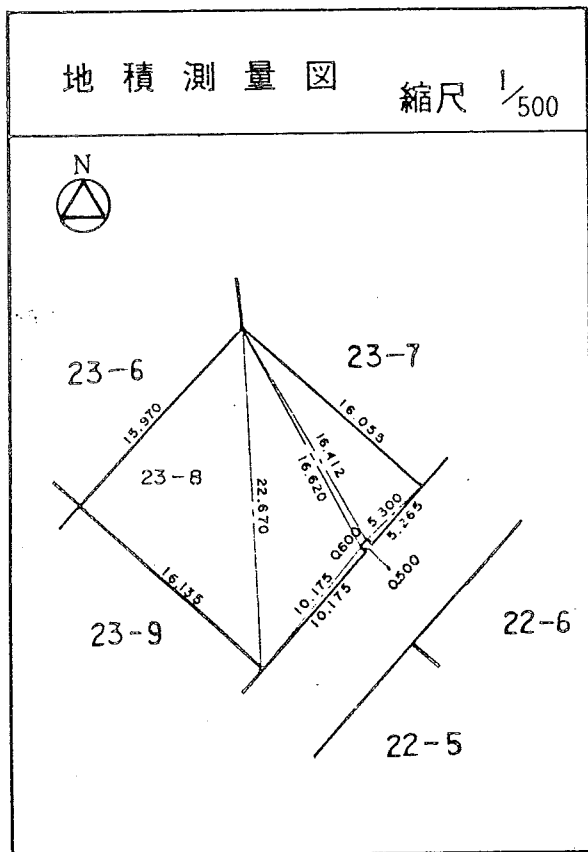
茂庭団地実測図

土地の所在	仙台市茂庭台 五丁目 23番の7		
面積	274.35 平方メートル		
譲受人	住所		
	氏名		



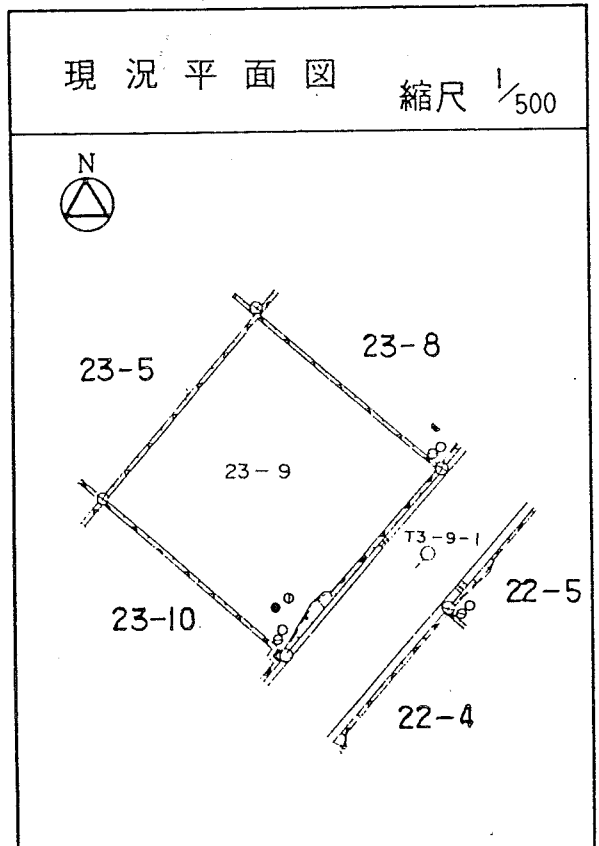
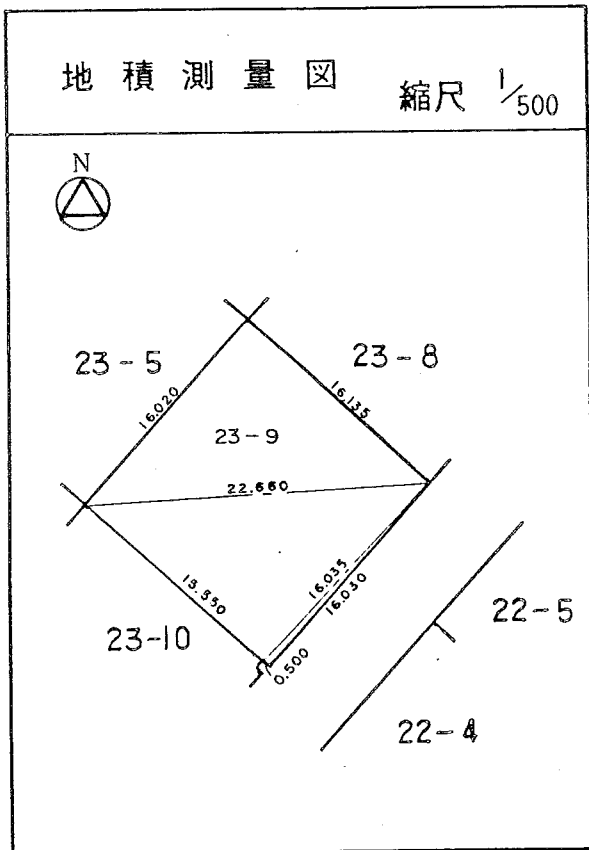
茂庭団地実測図

土地の所在	仙台市茂庭台 五 丁目 23番の 8		
面積	257.30 平方メートル		
譲受人	住所		
	氏名		



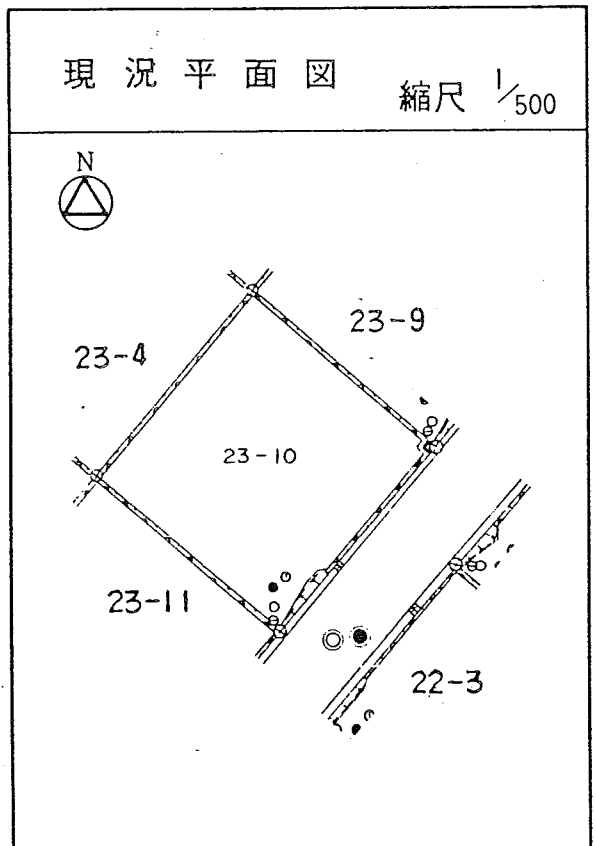
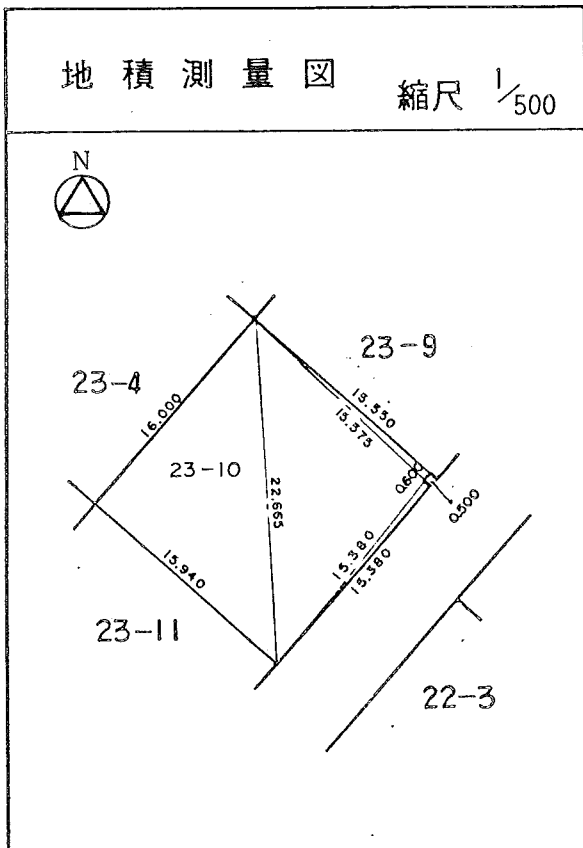
茂庭団地実測図

土地の所在	仙台市茂庭台 五丁目 23番の9		
面積	257.86 平方メートル		
譲受人	住所		
	氏名		



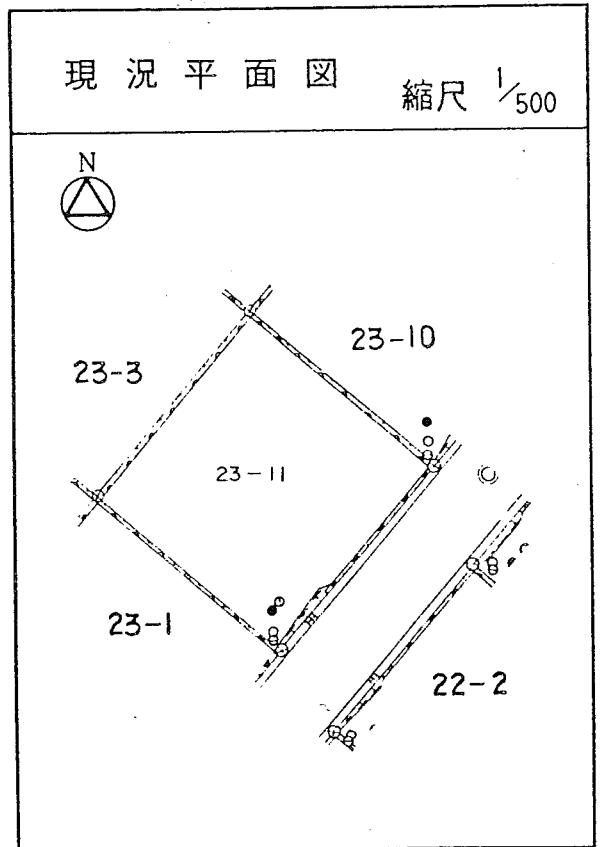
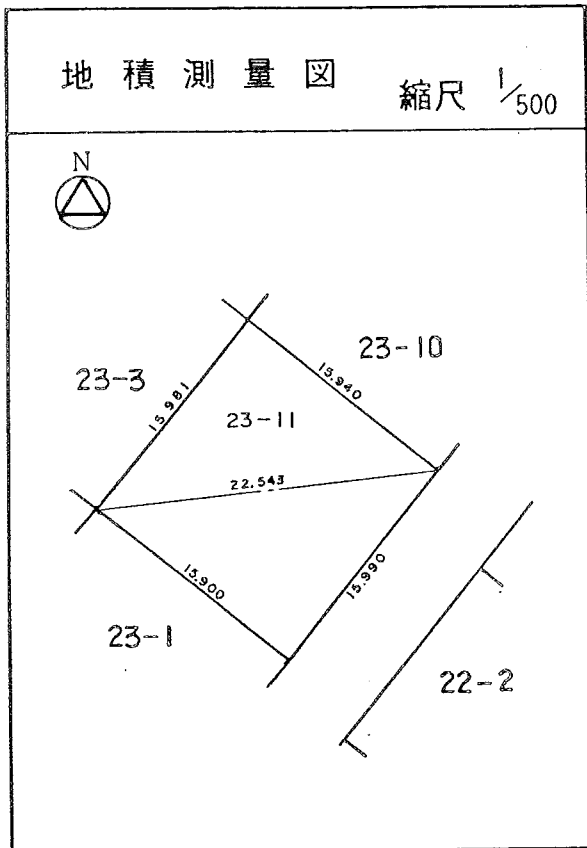
茂庭団地実測図

土地の所在	仙台市茂庭台 五 丁目 23番の10		
面積	255.48 平方メートル		
譲 受 人	住所		
	氏名		



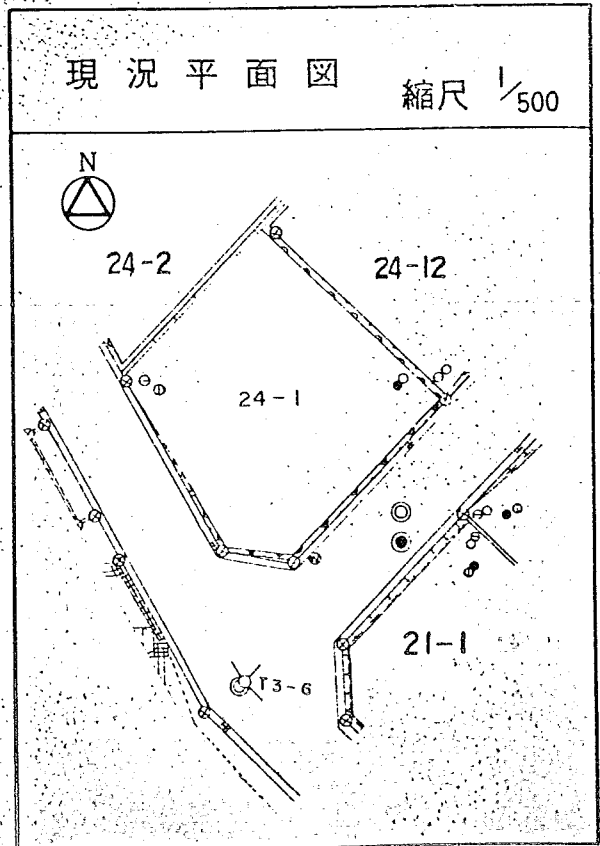
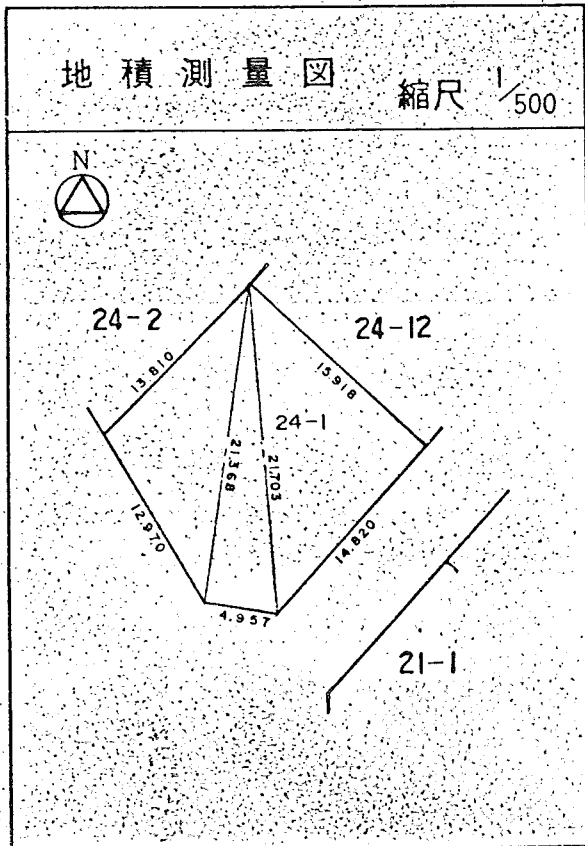
茂庭団地実測図

土地の所在	仙台市茂庭台 五 丁目 23 番の11		
面積	254.48 平方メートル		
譲 受 人	住 所		
	氏 名		



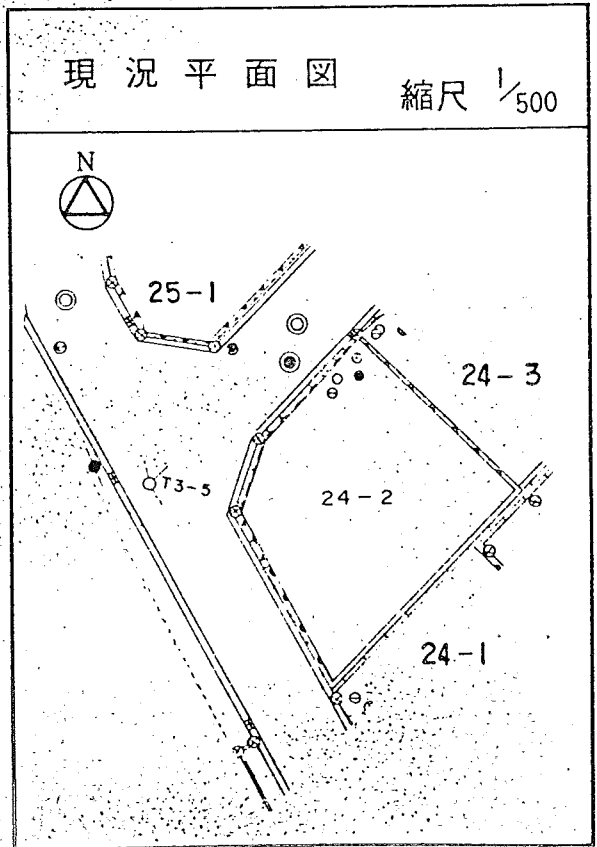
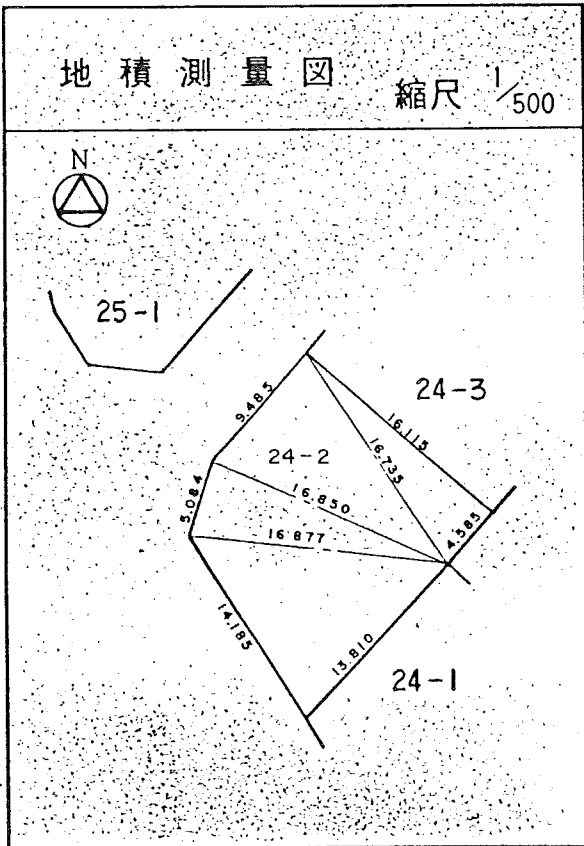
茂庭団地実測図

土地の所在	仙台市茂庭台 五 丁目 24 番の 1		
面積	257.01 平方メートル		
譲受人	住所		
	氏名		



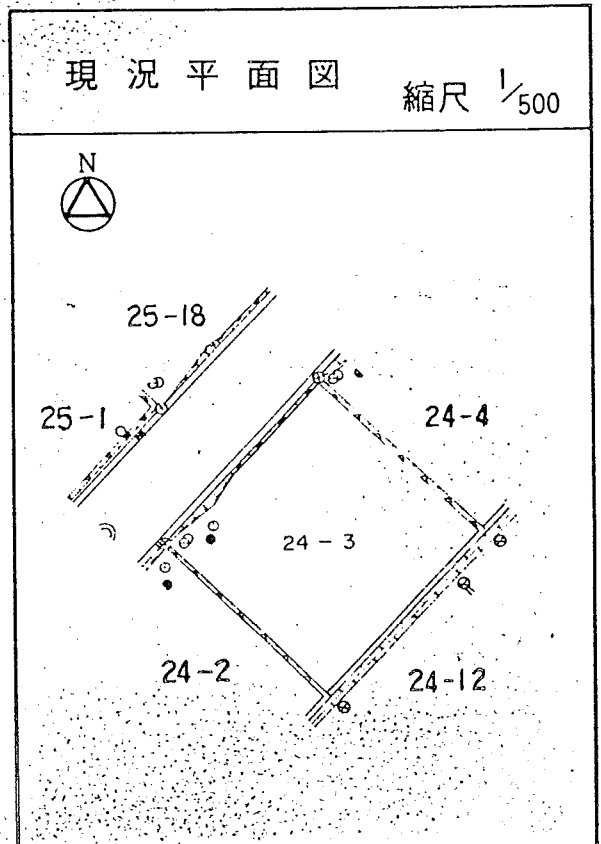
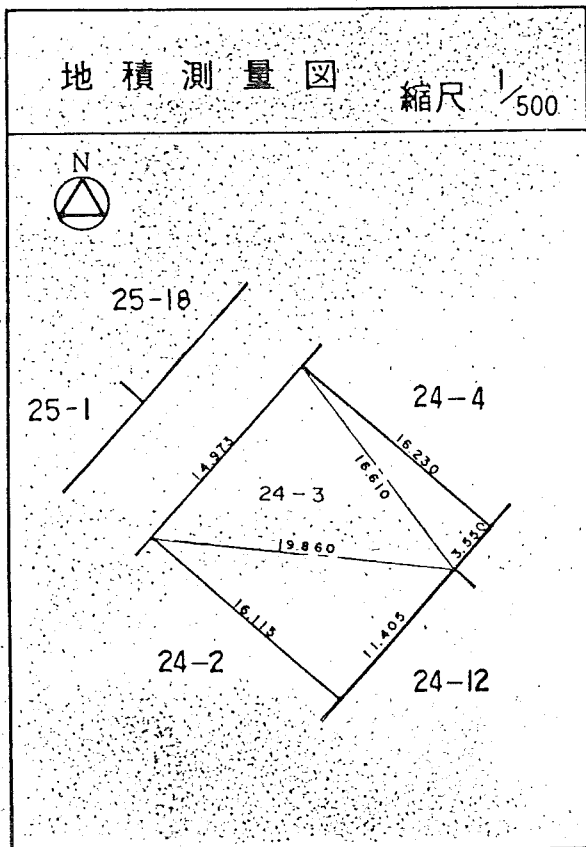
茂庭団地実測図

土地の所在	仙台市茂庭台 五丁目 24番の2		
面積	249.92 平方メートル		
譲受人	住所		
	氏名		



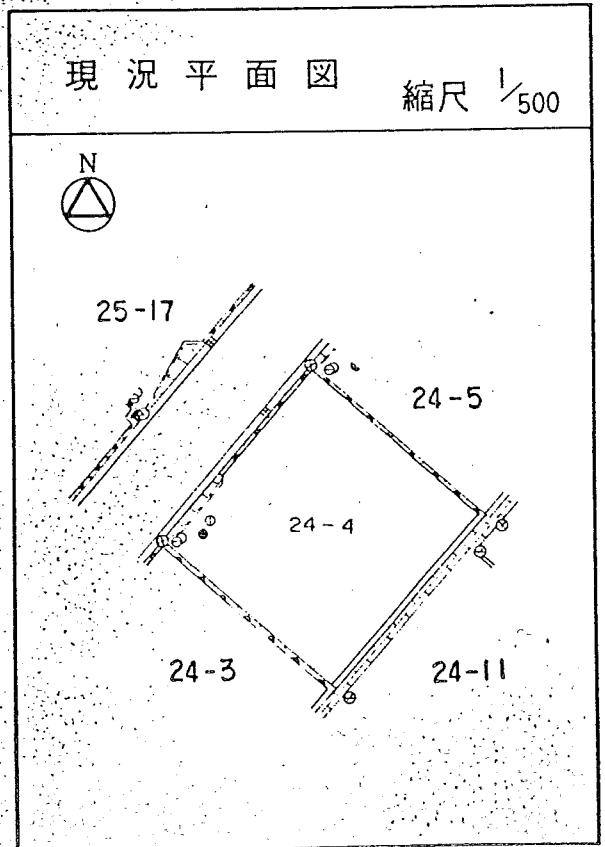
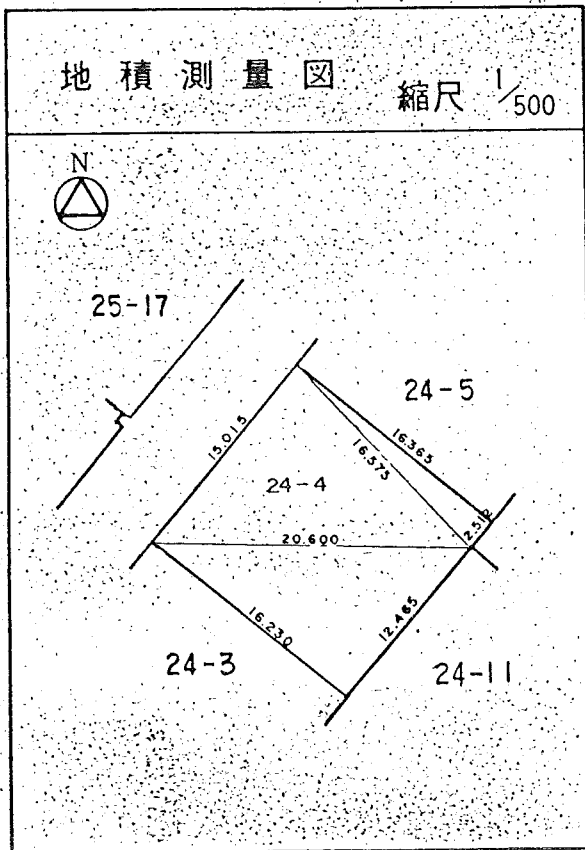
茂庭団地実測図

土地の所在		仙台市茂庭台 五丁目 24番の3
面積		242.20 平方メートル
譲 受 人	住所	
	氏名	



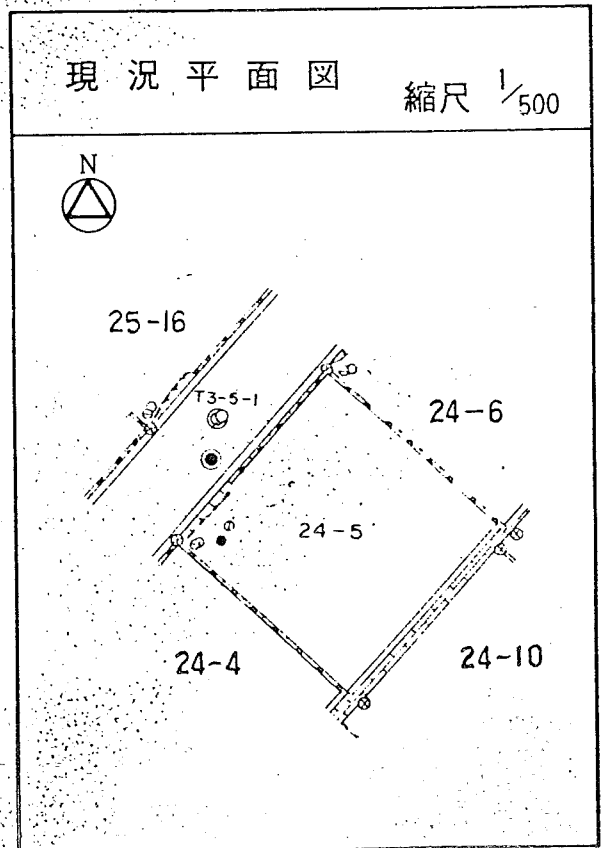
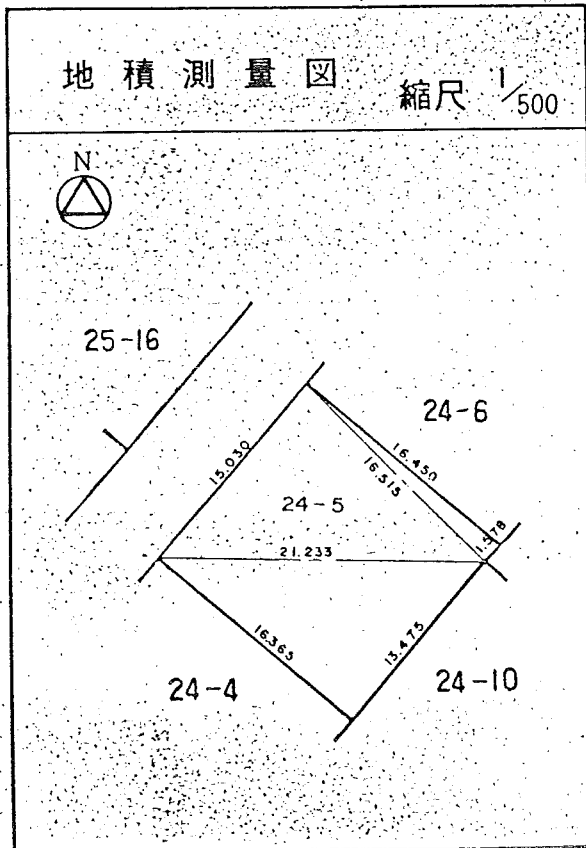
茂庭団地実測図

土地の所在	仙台市茂庭台 五 丁目 24番の4		
面積	244.68 平方メートル		
譲受人	住所		
	氏名		



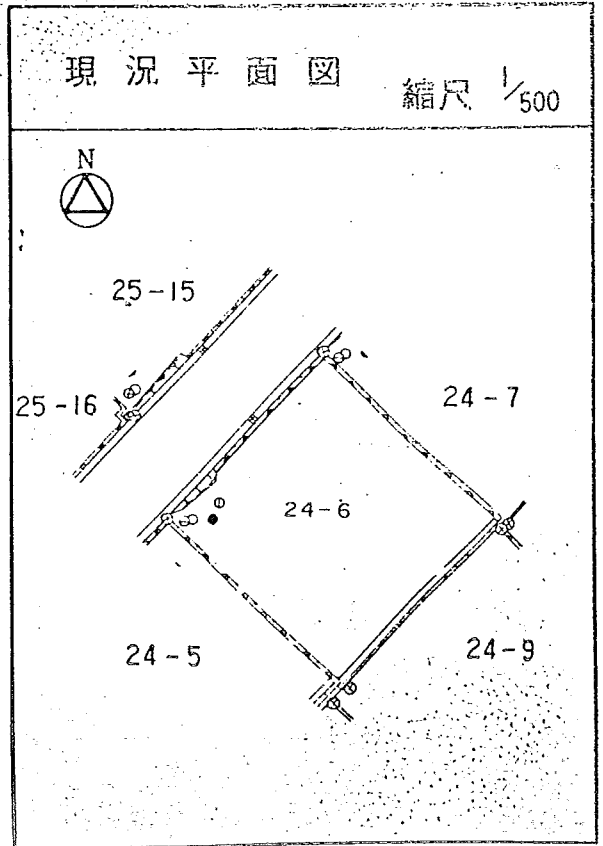
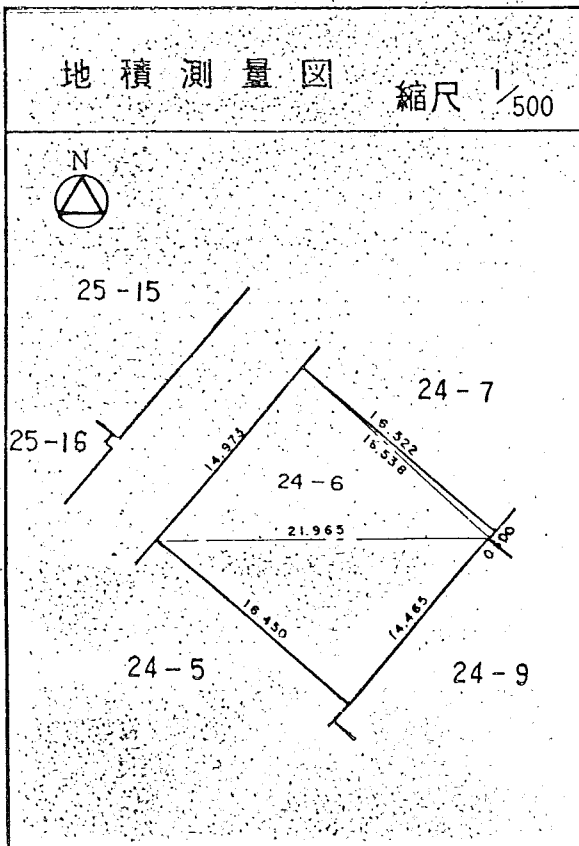
茂庭団地実測図

土地の所在	仙台市茂庭台 五 丁目 24番の5		
面積	246.77 平方メートル		
譲 受 人	住所		
	氏名		



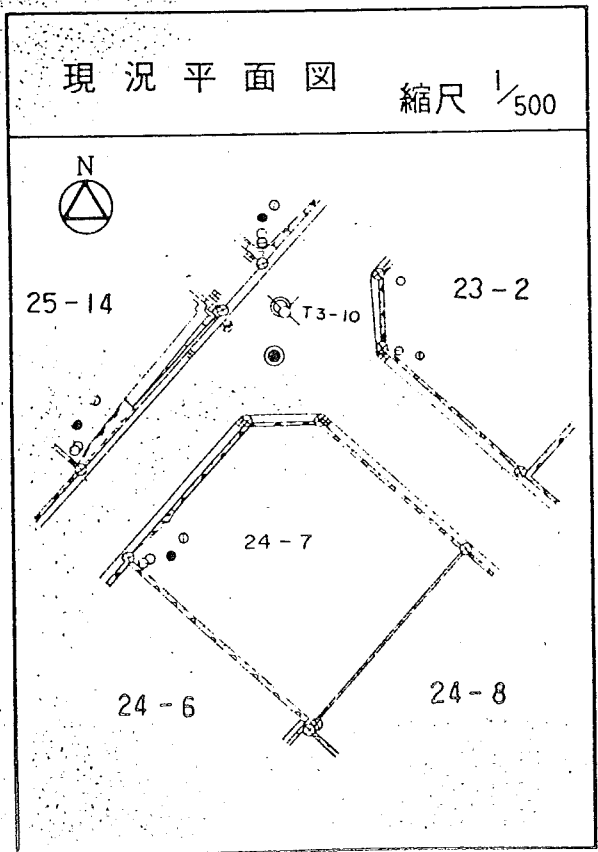
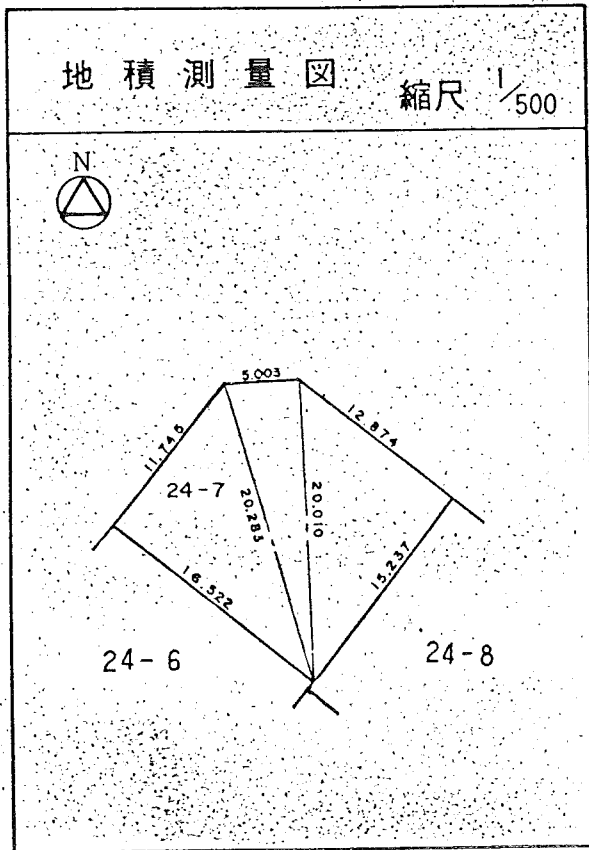
茂庭団地実測図

土地の所在	仙台市茂庭台 五丁目 24番の6		
面積	246.85 平方メートル		
譲受人	住所		
	氏名		



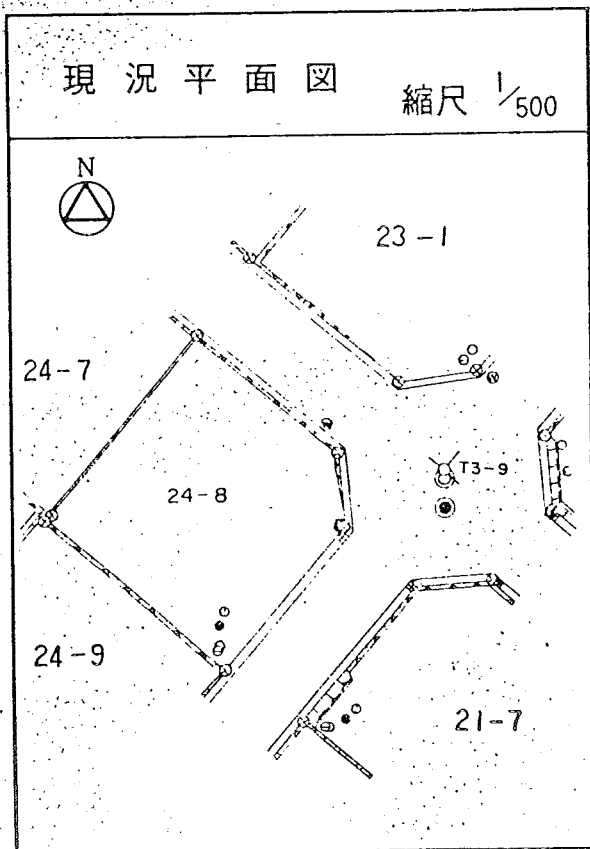
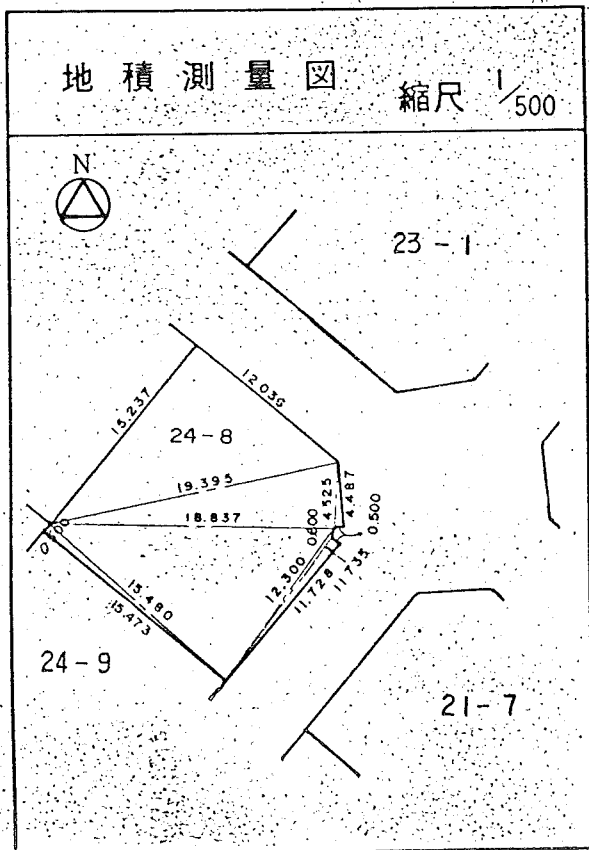
茂庭団地実測図

土地の所在	仙台市茂庭台 五 丁目 24番の7		
面積	245.03平方メートル		
譲受人	住所		
	氏名		



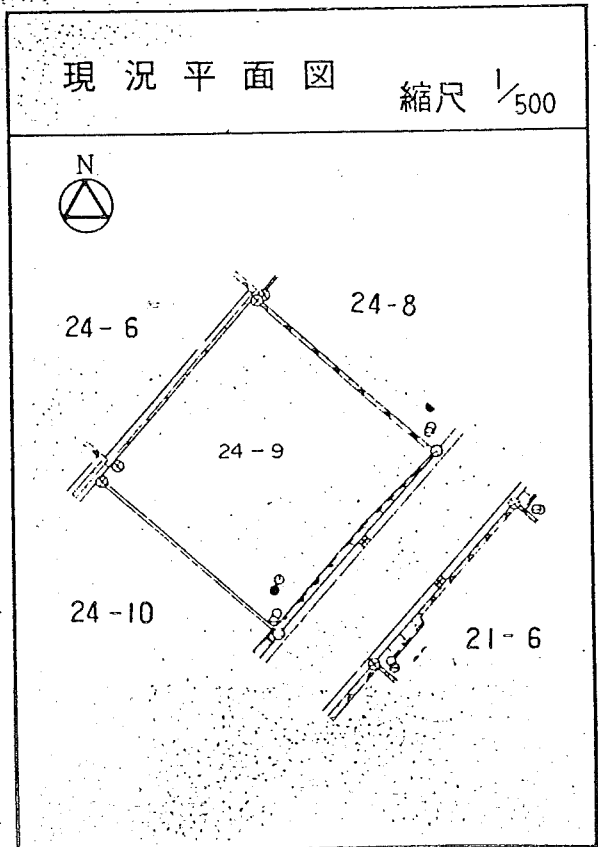
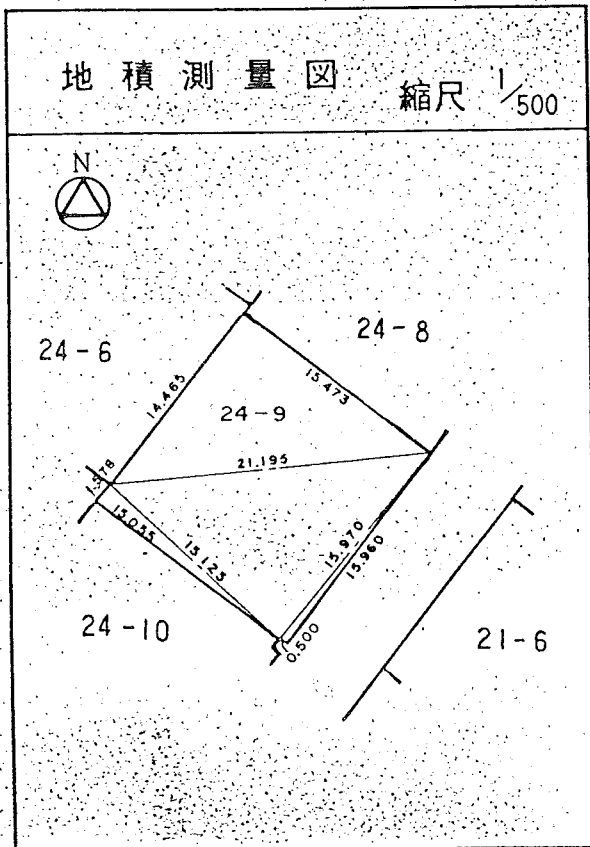
茂庭団地実測図

土地の所在	仙台市茂庭台 五 丁目 24番の8		
面積	238.22平方メートル		
譲受人	住所		
	氏名		



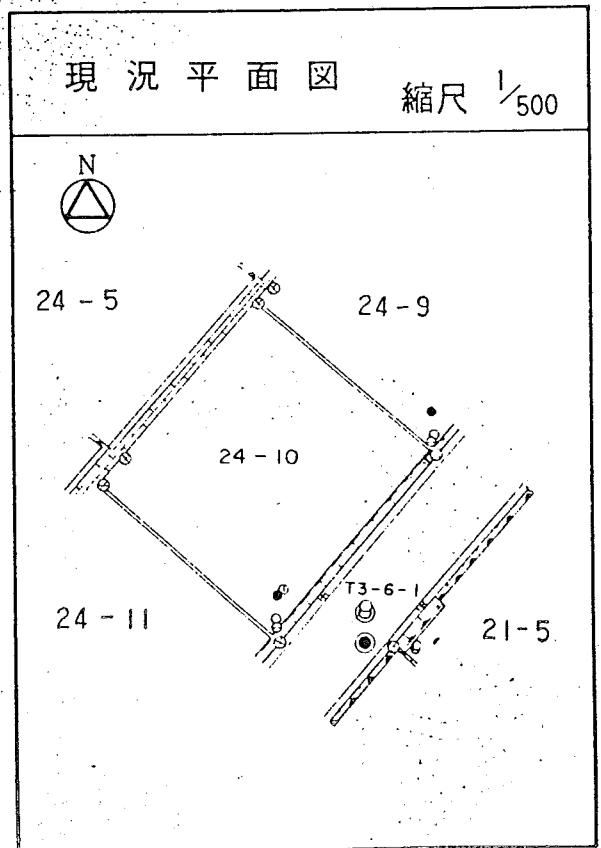
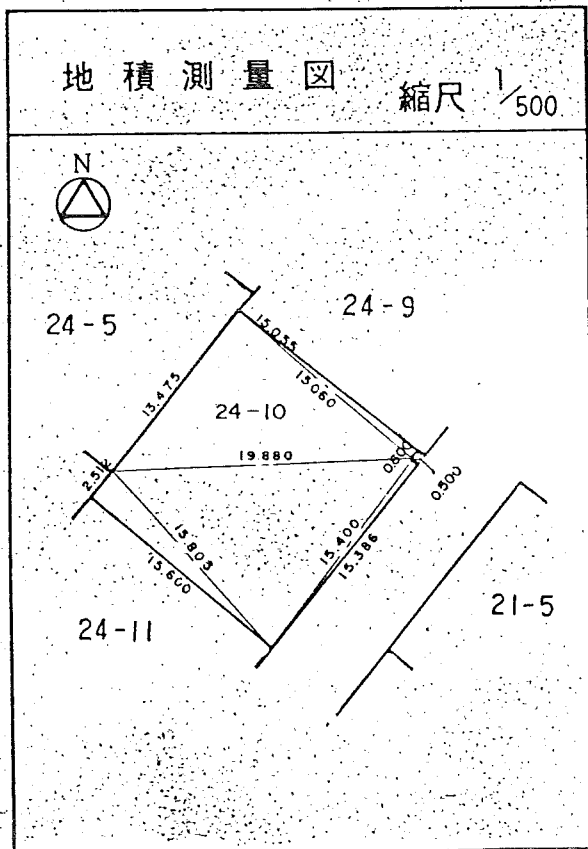
茂庭団地実測図

土地の所在	仙台市茂庭台 五 丁目 24番の9		
面積	248.23平方メートル		
譲受人	住所		
	氏名		



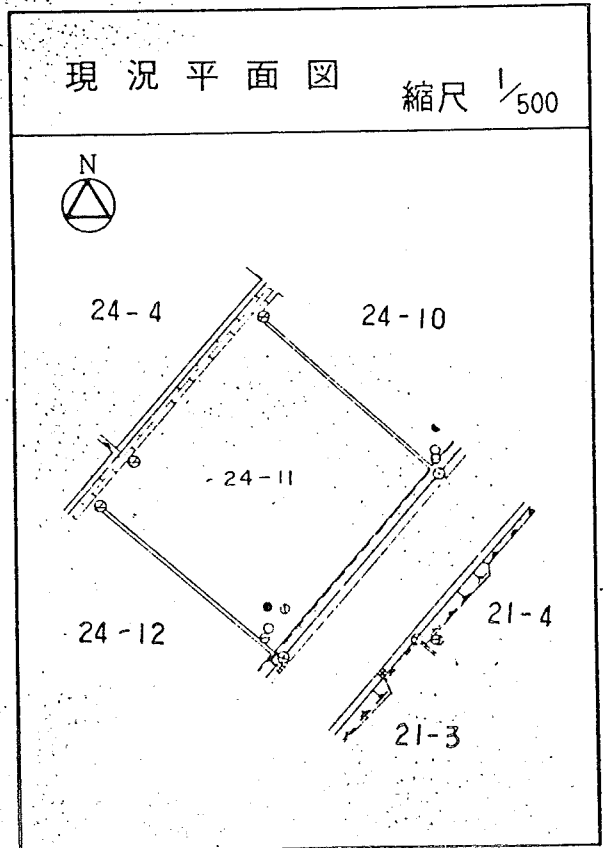
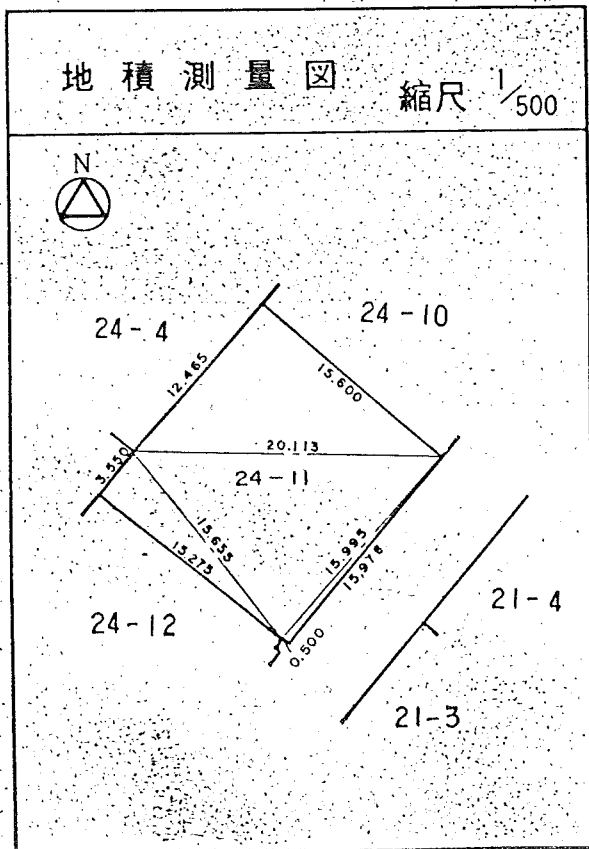
茂庭団地実測図

土地の所在	仙台市茂庭台 五 丁目 24番の10		
面積	248.88 平方メートル		
譲受人	住所		
	氏名		



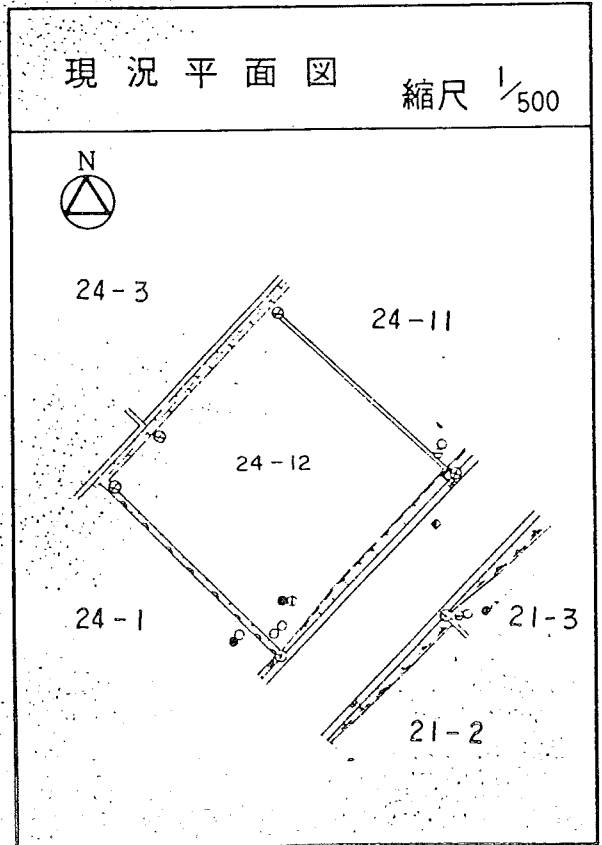
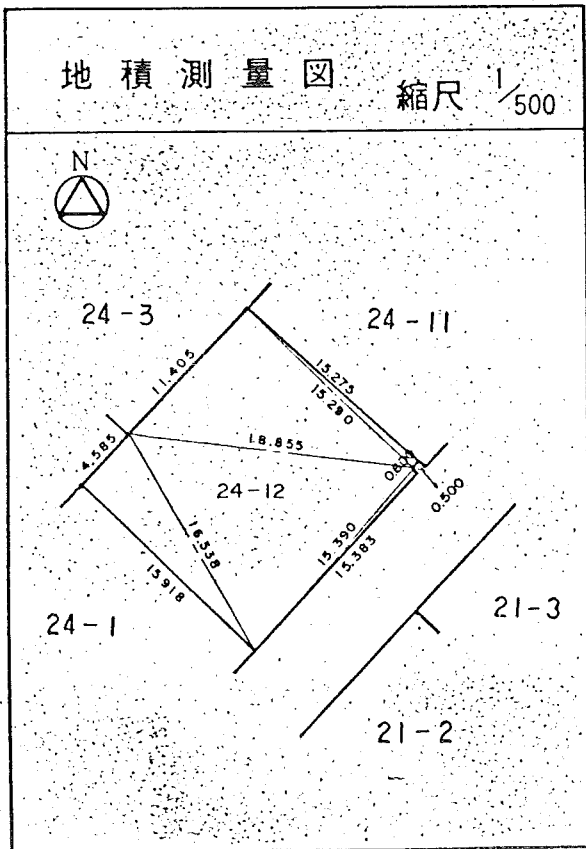
茂庭団地実測図

土地の所在	仙台市茂庭台 五丁目 24番の11		
面積	251.18平方メートル		
譲受人	住所		
	氏名		



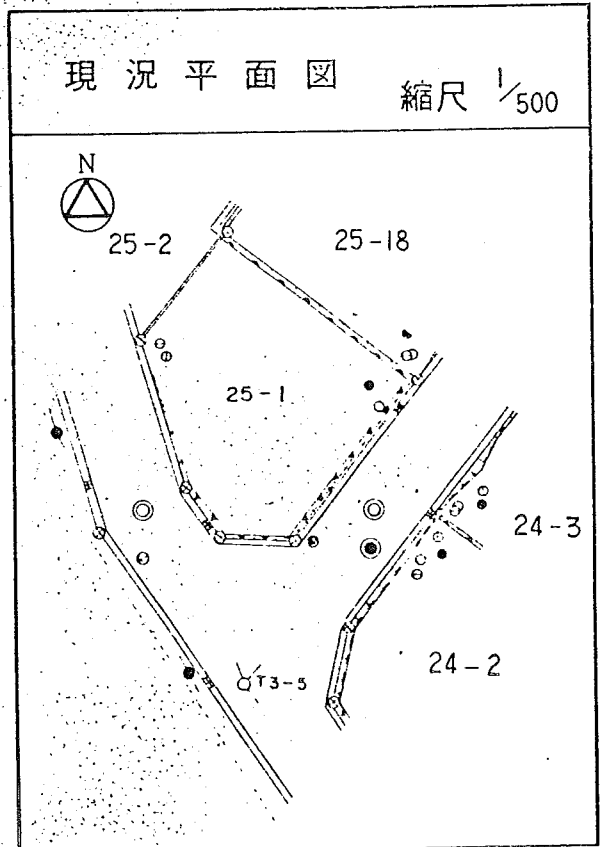
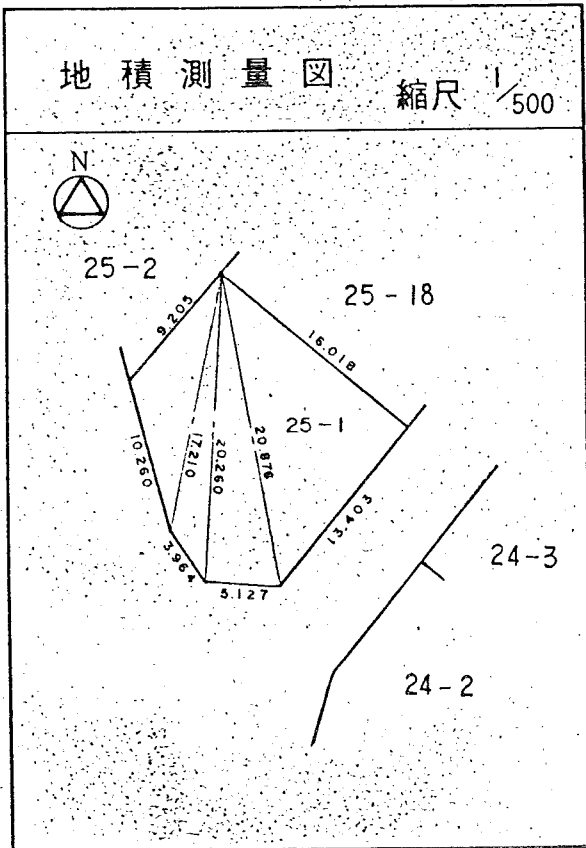
茂庭団地実測図

土地の所在	仙台市茂庭台 五 丁目 24番の12		
面積	253.31平方メートル		
譲 受 人	住所		
	氏名		



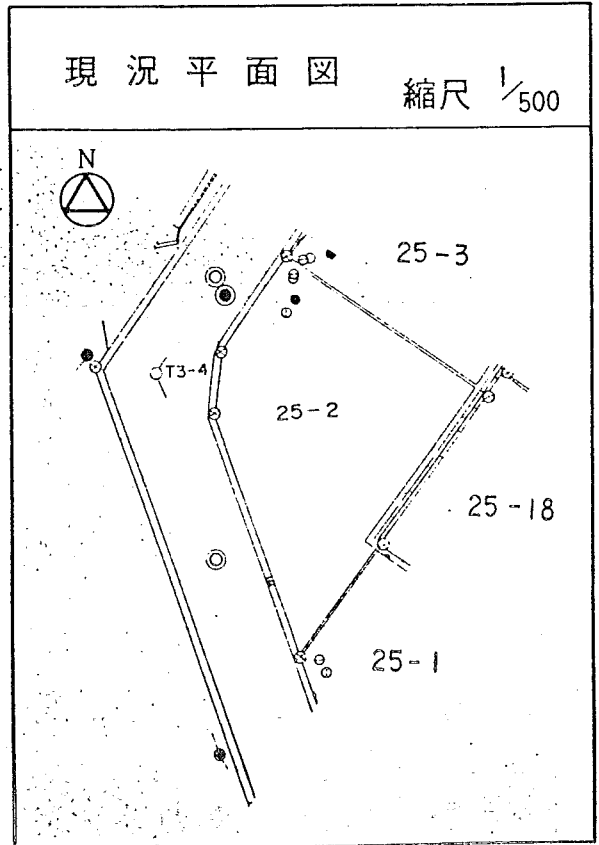
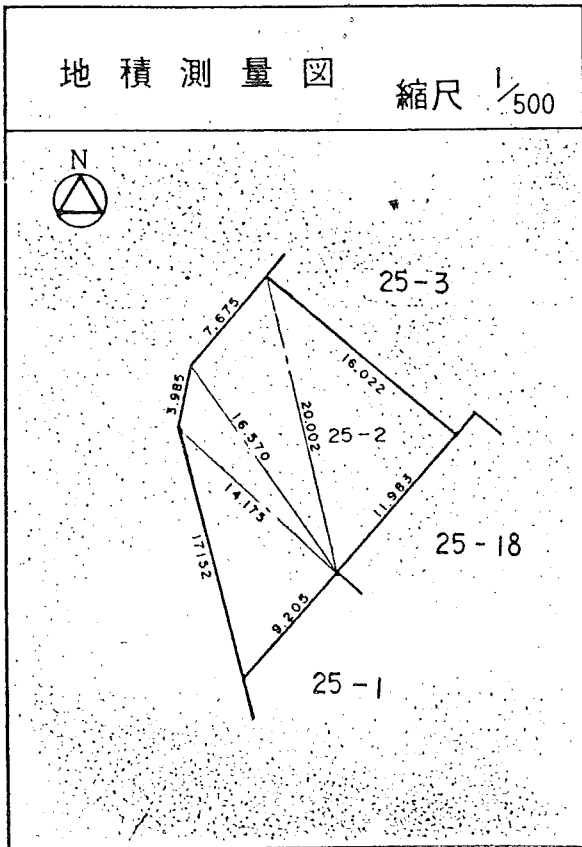
茂庭団地実測図

土地の所在	仙台市茂庭台 五丁目 25番の1		
面積	221.91平方メートル		
譲受人	住所		
	氏名		



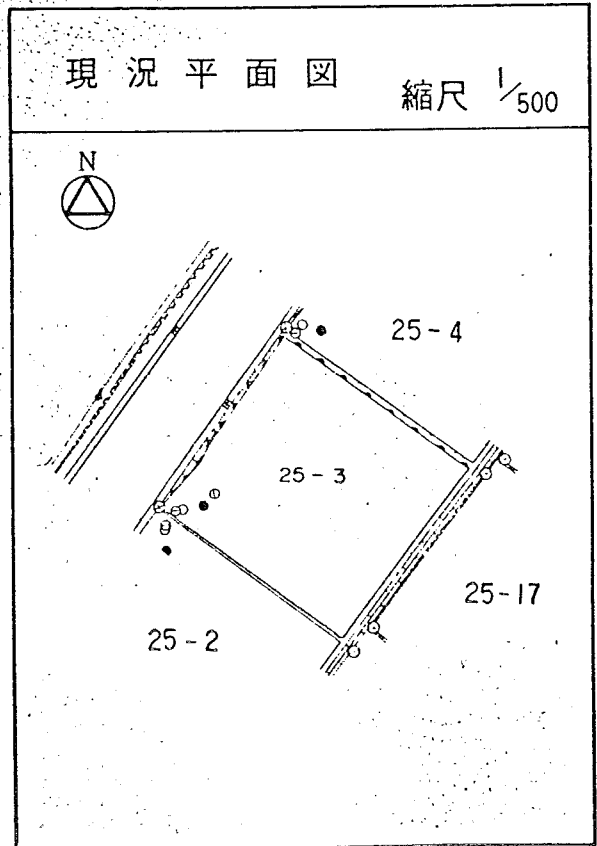
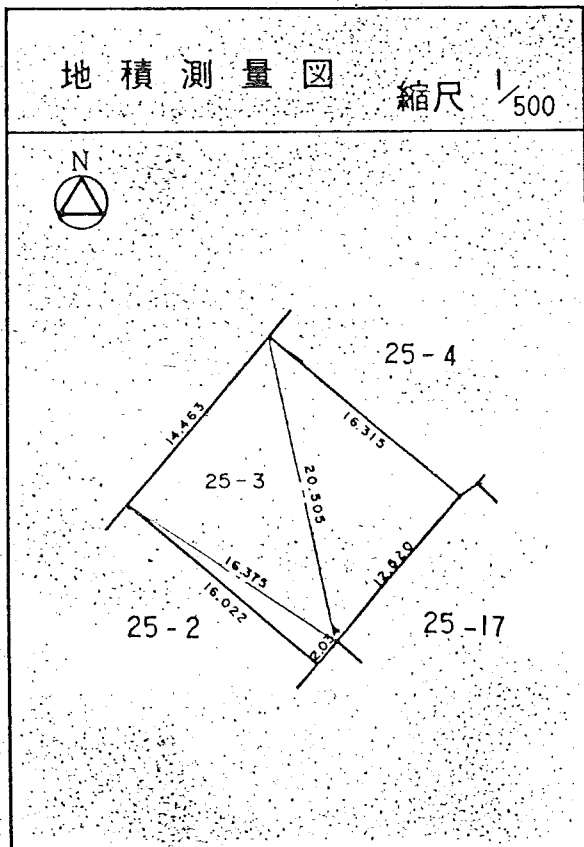
茂庭団地実測図

土地の所在	仙台市茂庭台 五丁目 25番の2		
面積	246.84平方メートル		
譲受人	住所		
	氏名		



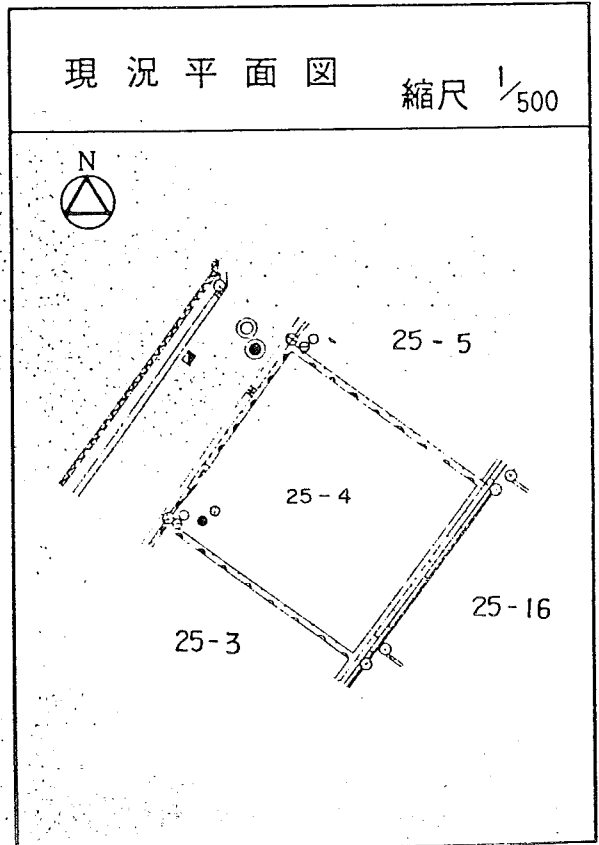
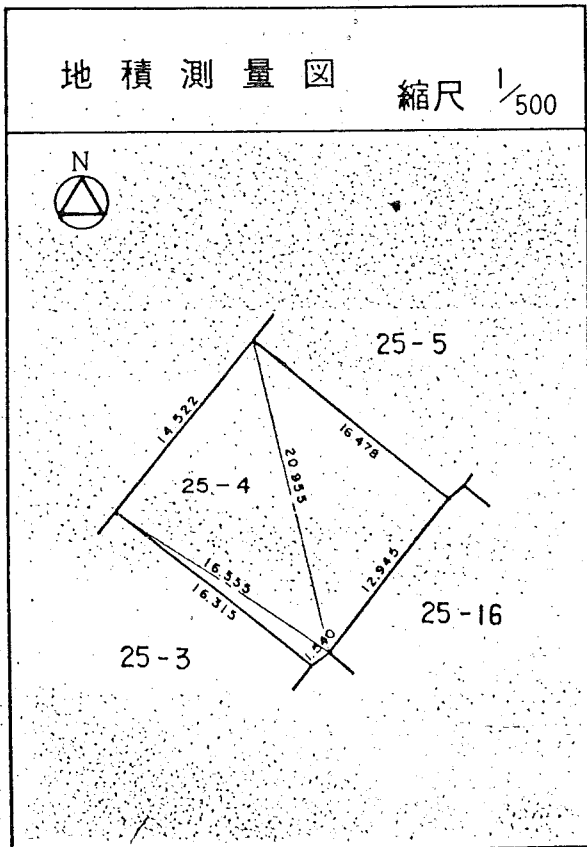
茂庭団地実測図

土地の所在	仙台市茂庭台 五 丁目 25番の 3		
面積	235.88 平方メートル		
譲受人	住所		
	氏名		



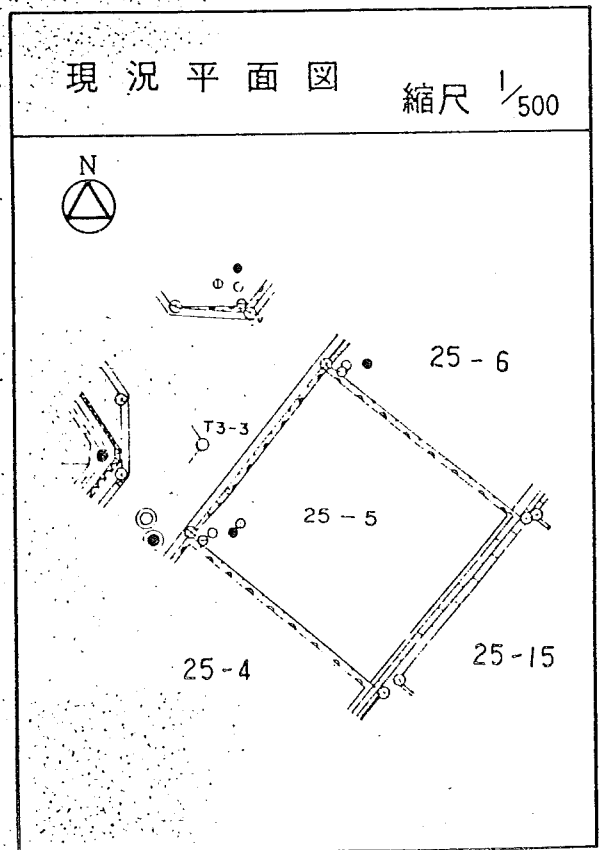
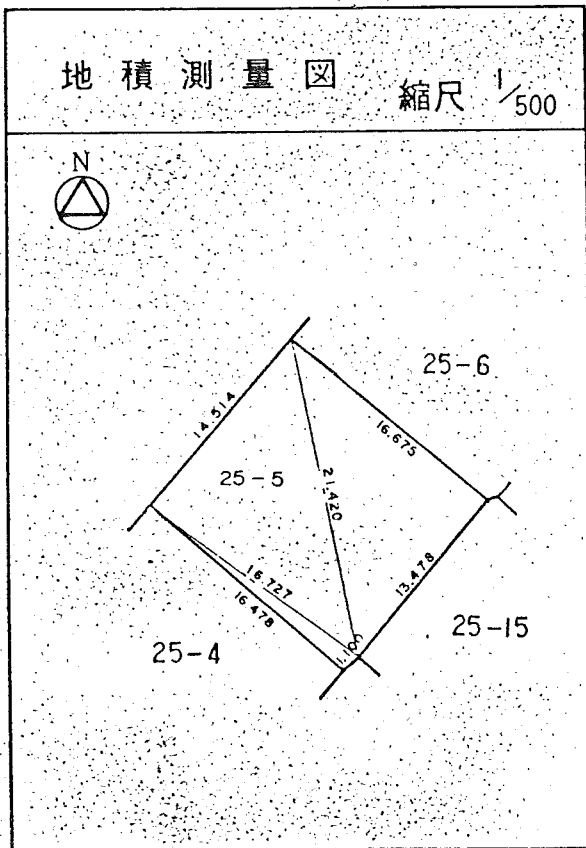
茂庭団地実測図

土地の所在	仙台市茂庭台 五丁目 25番の4		
面積	238.79平方メートル		
譲受人	住所		
	氏名		



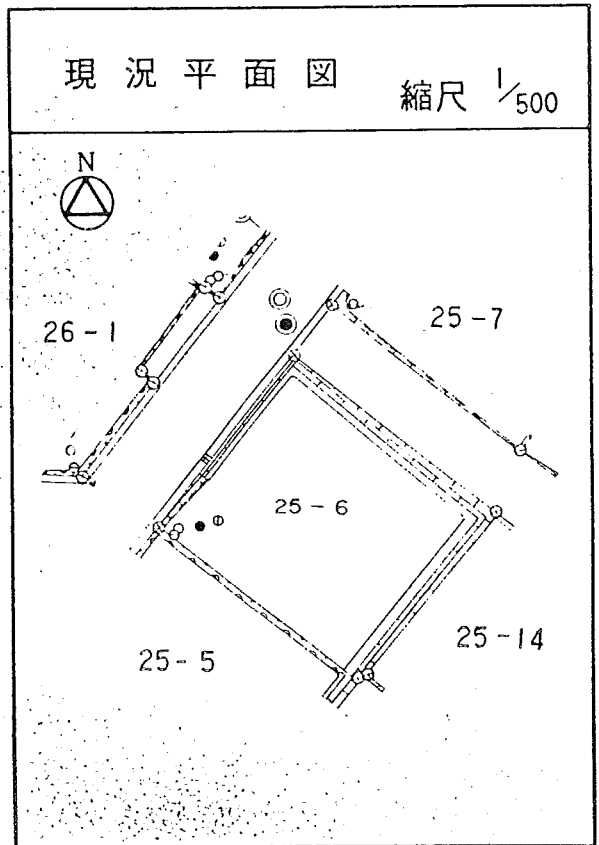
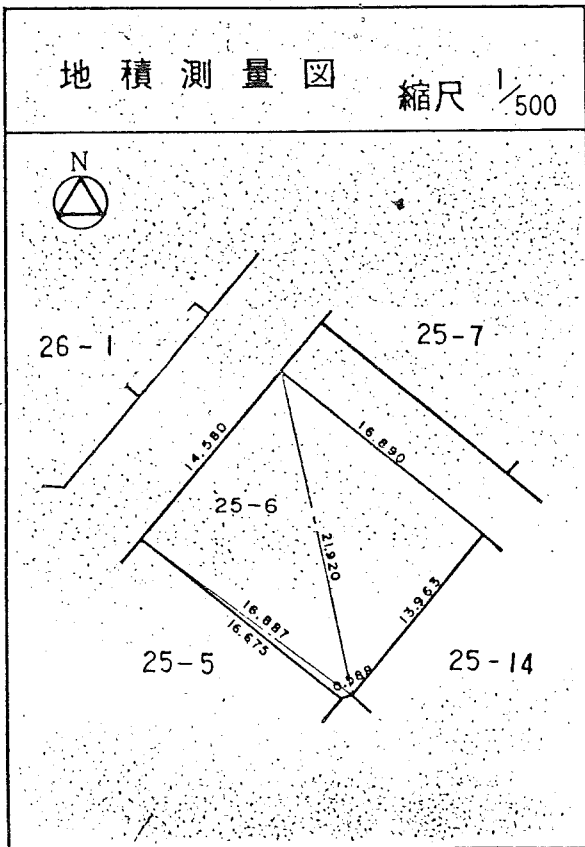
茂庭団地実測図

土地の所在	仙台市茂庭台 五 丁目 25番の 5		
面積	242.39平方メートル		
譲受人	住所		
	氏名		



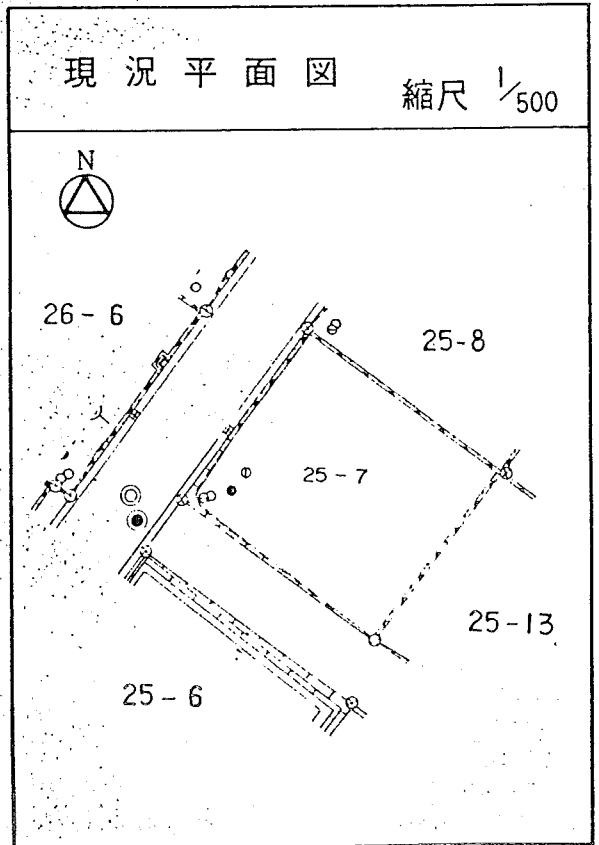
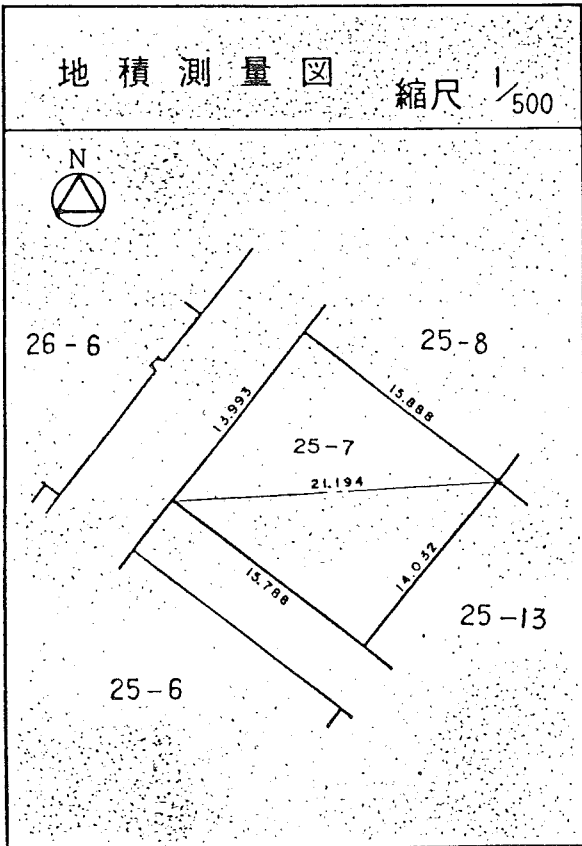
茂庭団地実測図

土地の所在	仙台市茂庭台 五丁目 25番の6		
面積	245.54平方メートル		
譲受人	住所		
	氏名		



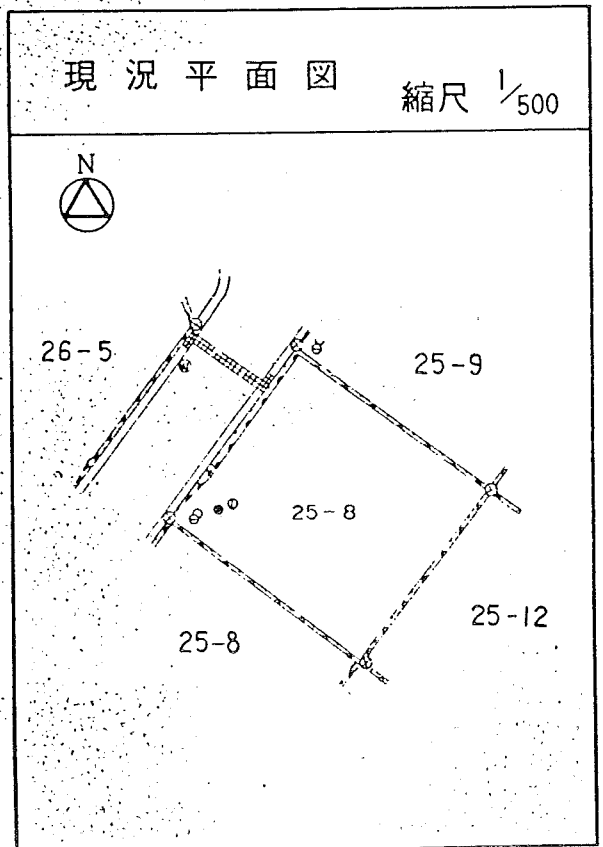
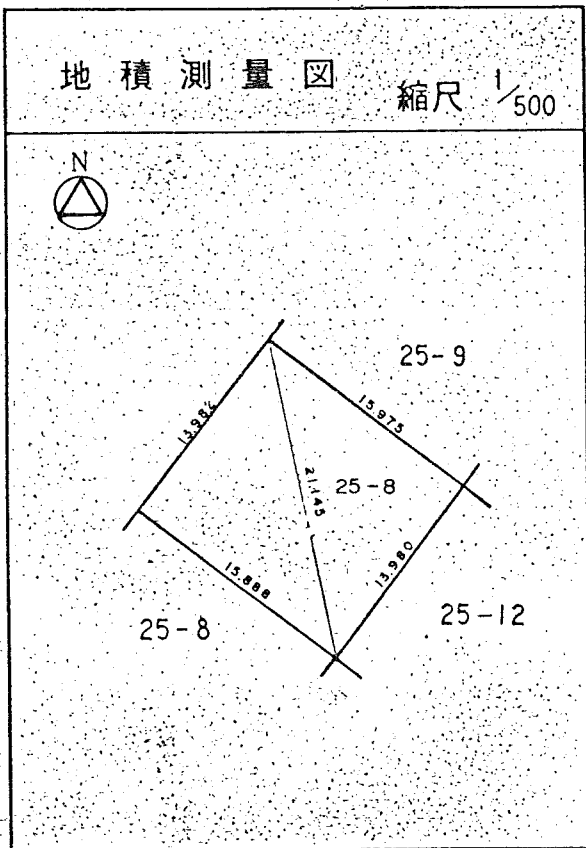
茂庭団地実測図

土地の所在		仙台市茂庭台 五丁目 25番の7
面積		221.92平方メートル
譲 受 人	住所	
	氏名	



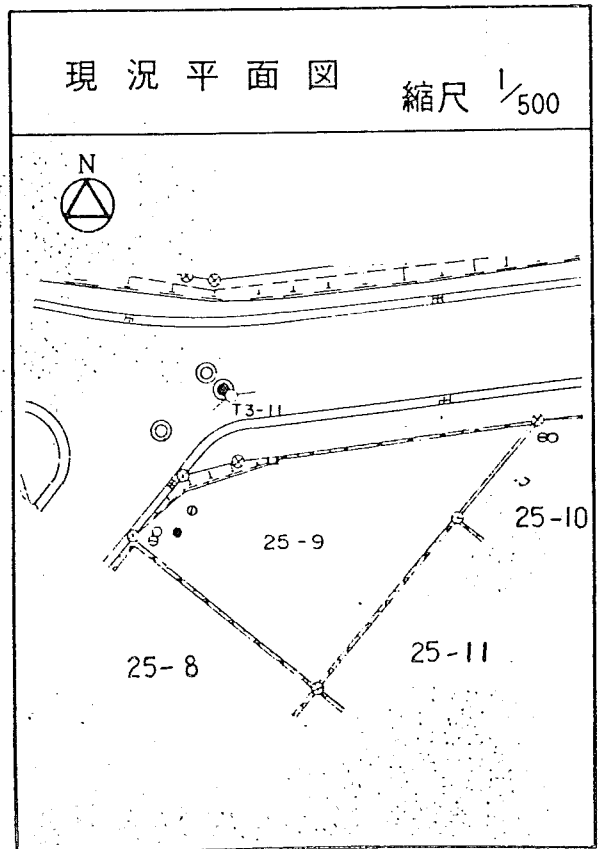
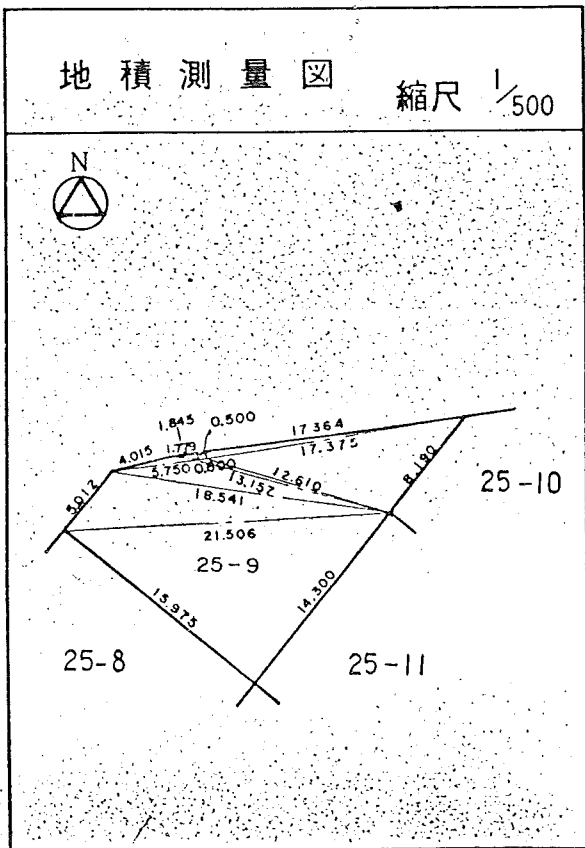
茂庭団地実測図

土地の所在	仙台市茂庭台 五 丁目 25番の 8		
面積	222.73平方メートル		
譲 受 人	住所		
	氏名		



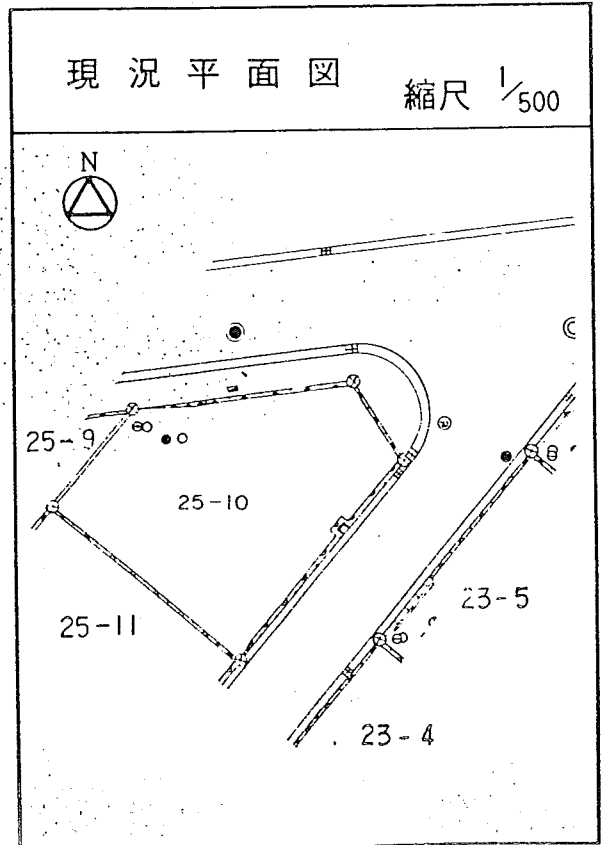
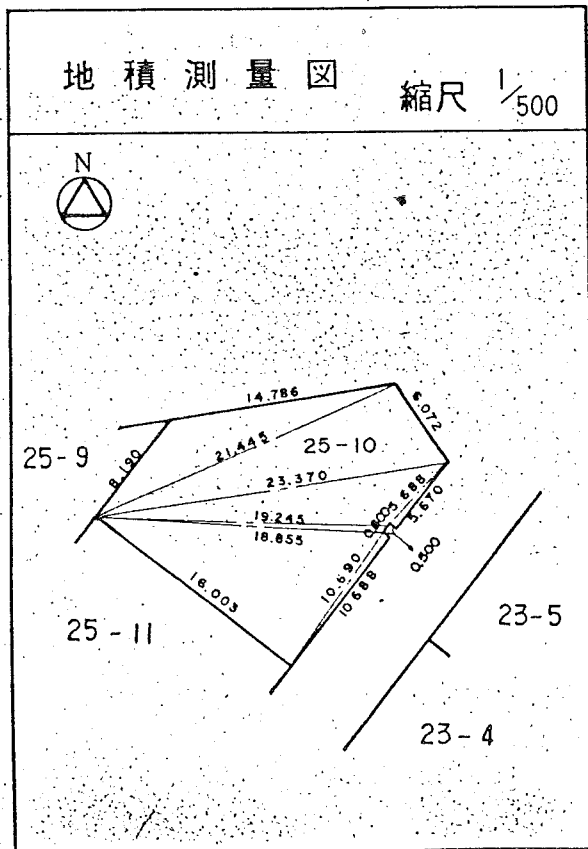
茂庭団地実測図

土地の所在	仙台市茂庭台 五丁目 25番の9		
面積	226.00平方メートル		
譲受人	住所		
	氏名		



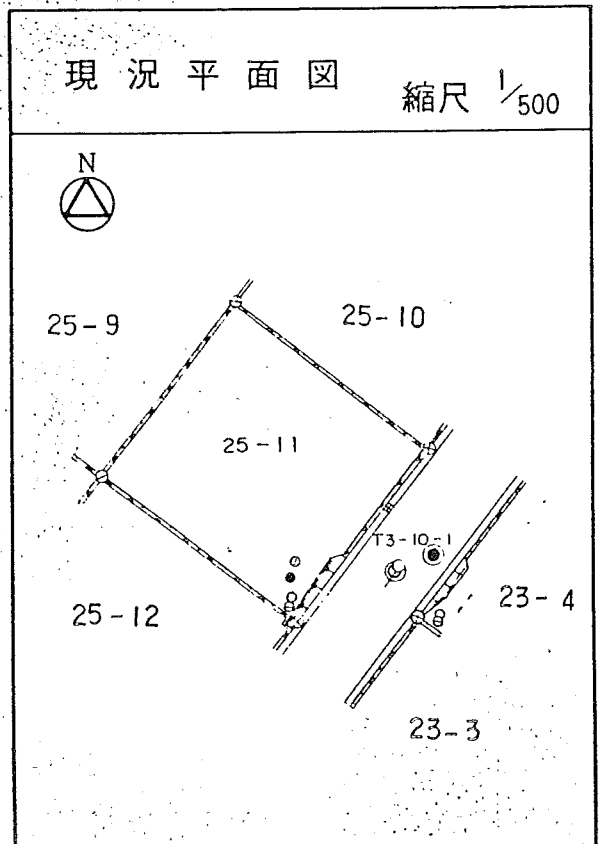
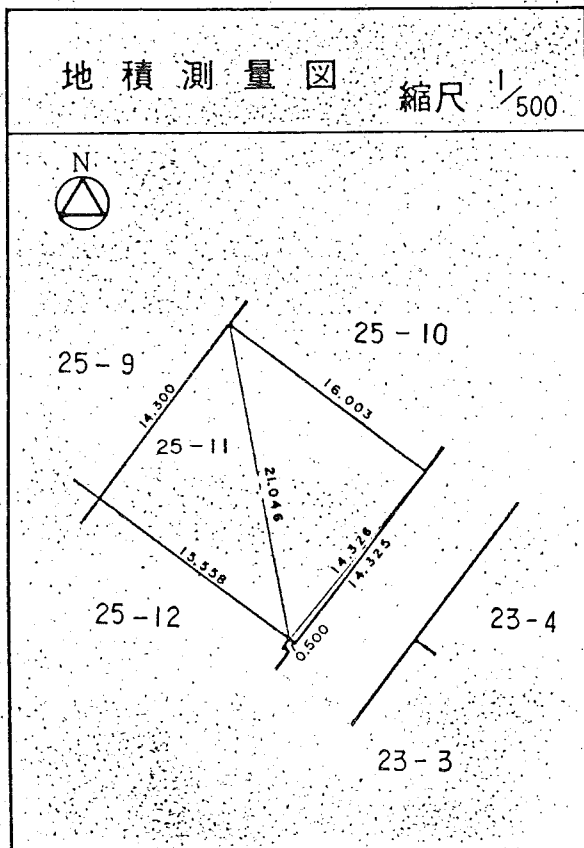
茂庭団地実測図

土地の所在	仙台市茂庭台 五丁目 25番の10		
面積	241.23平方メートル		
譲受人	住所		
	氏名		



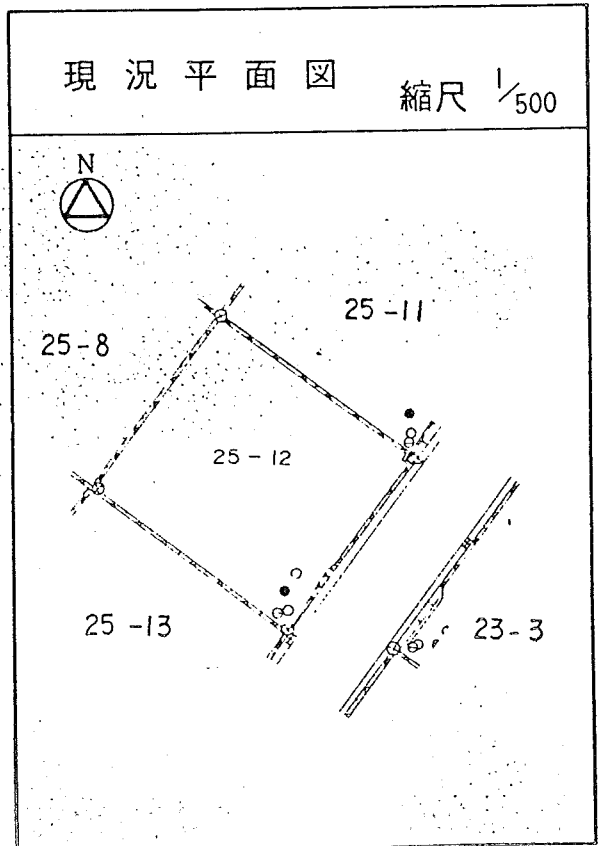
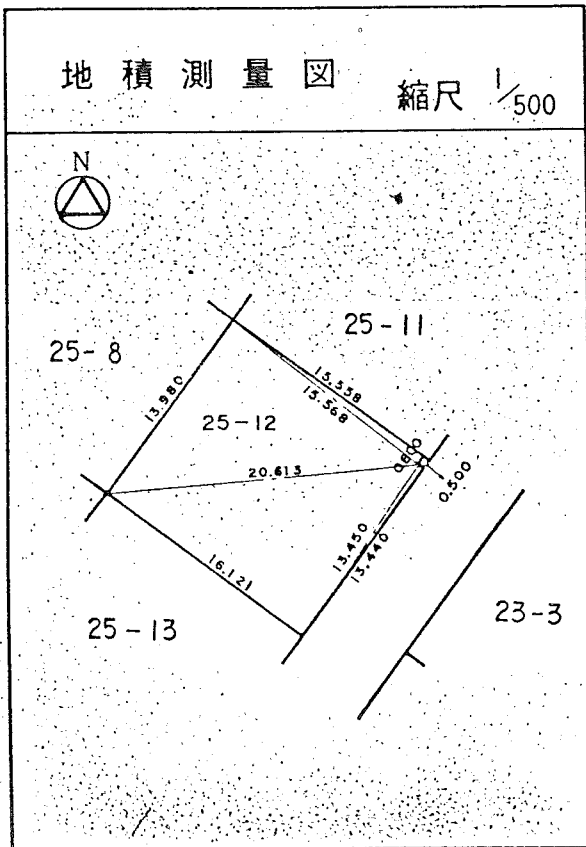
茂庭団地実測図

土地の所在	仙台市茂庭台 五 丁目 25番の11		
面積	229.35平方メートル		
譲受人	住所		
	氏名		



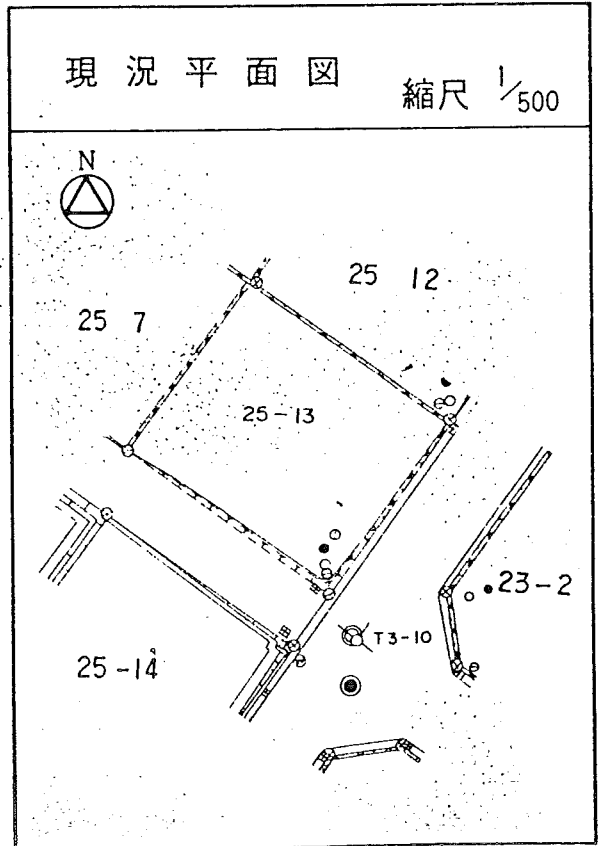
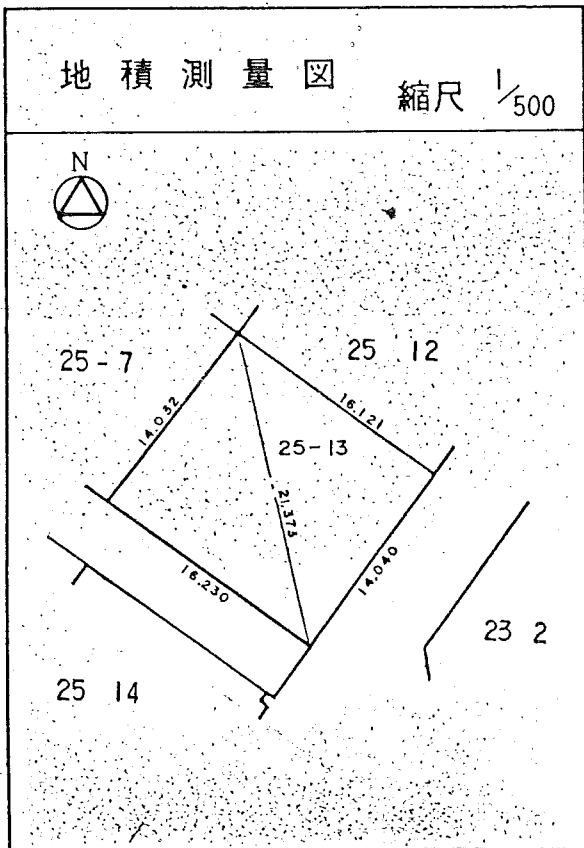
茂庭団地実測図

土地の所在	仙台市茂庭台 五丁目 25番の12		
面積	225.14平方メートル		
譲受人	住所		
	氏名		



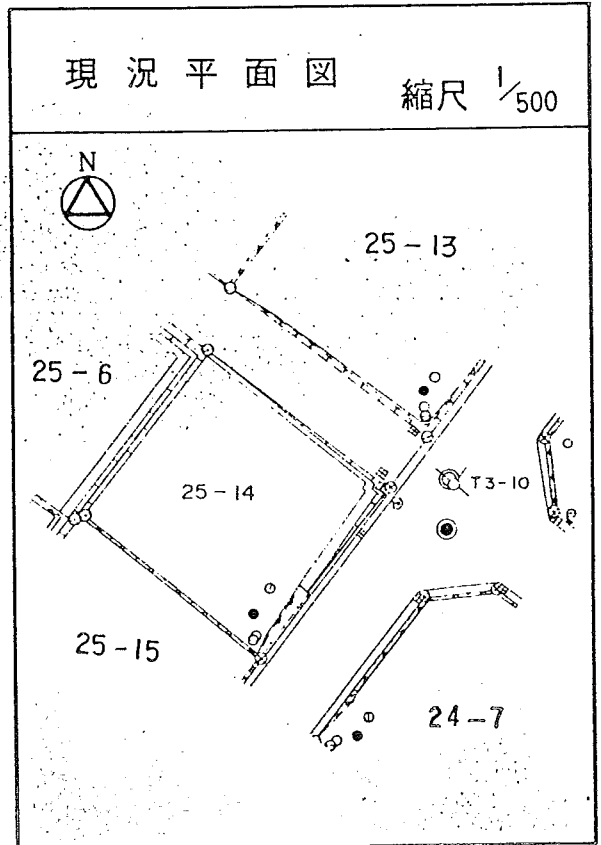
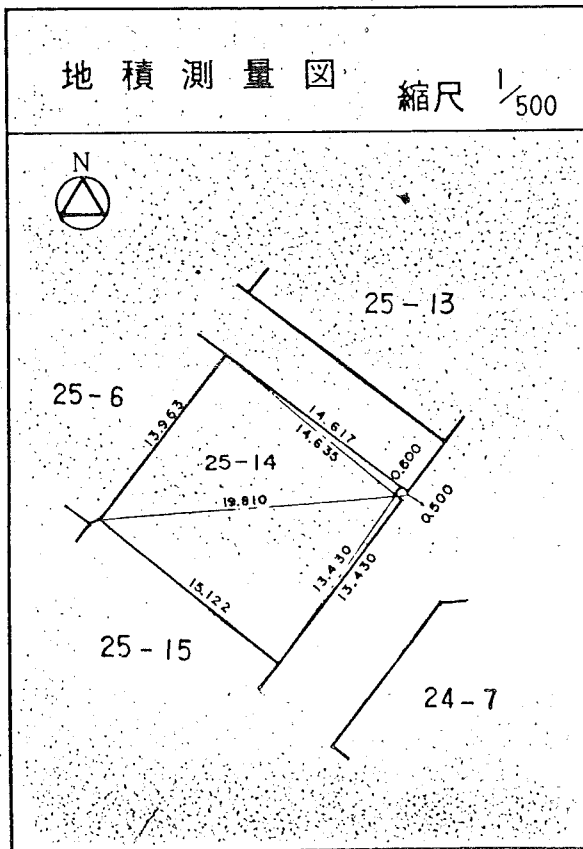
茂庭団地実測図

土地の所在	仙台市茂庭台 五丁目 25番の13		
面積	227.03平方メートル		
譲受人	住所		
	氏名		



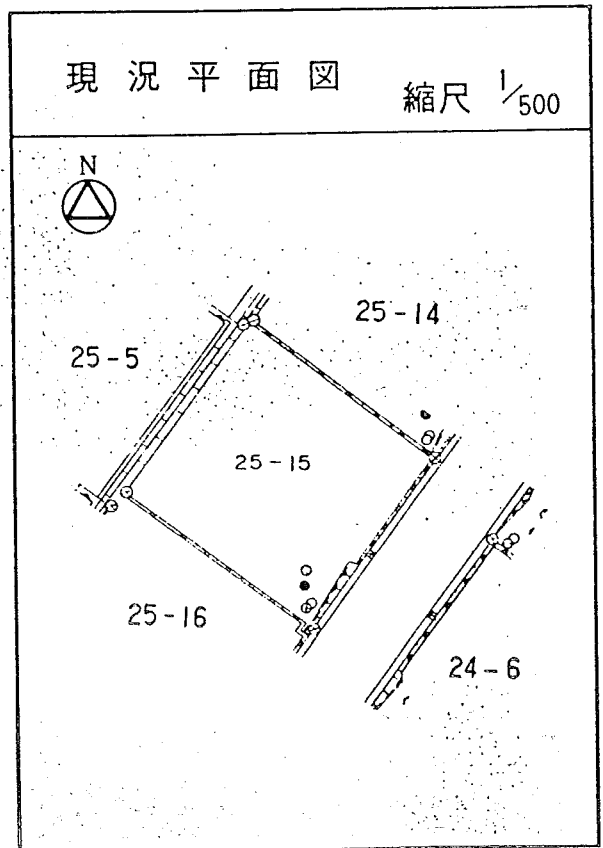
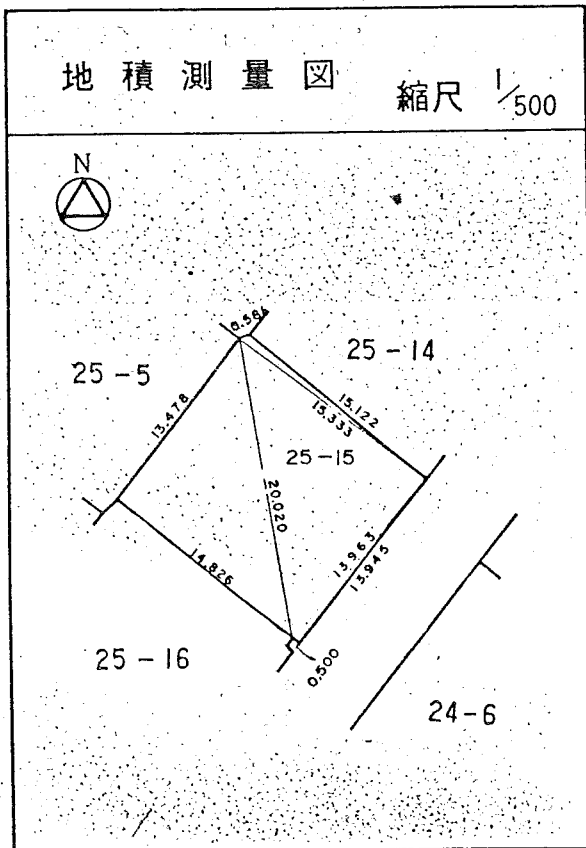
茂庭団地実測図

土地の所在	仙台市茂庭台 五丁目 25番の14		
面積	211.29平方メートル		
譲受人	住所		
	氏名		



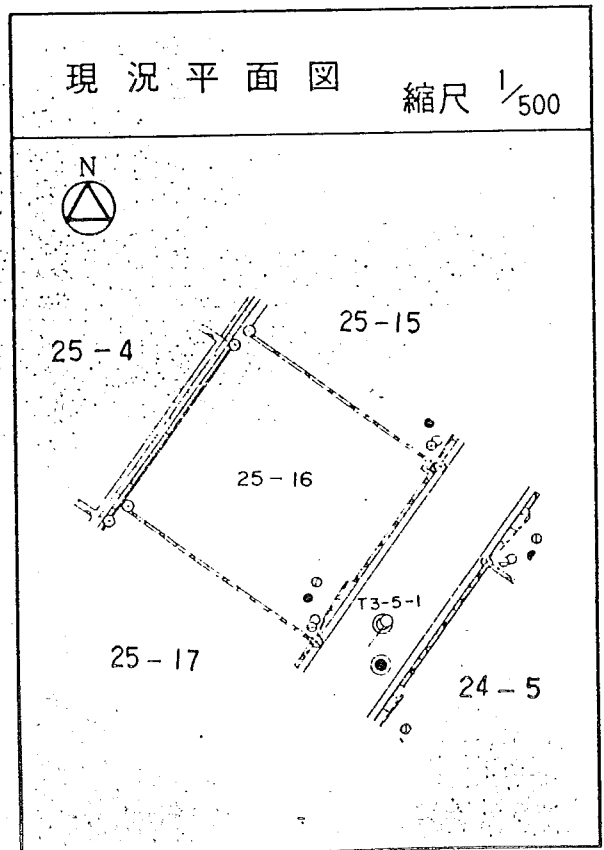
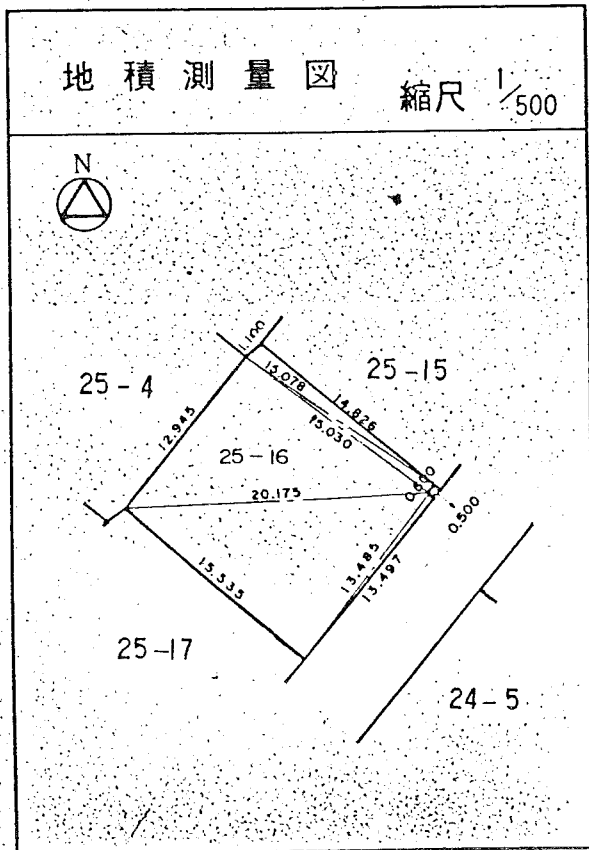
茂庭団地実測図

土地の所在	仙台市茂庭台 五丁目 25番の15		
面積	214.37平方メートル		
譲受人	住所		
	氏名		



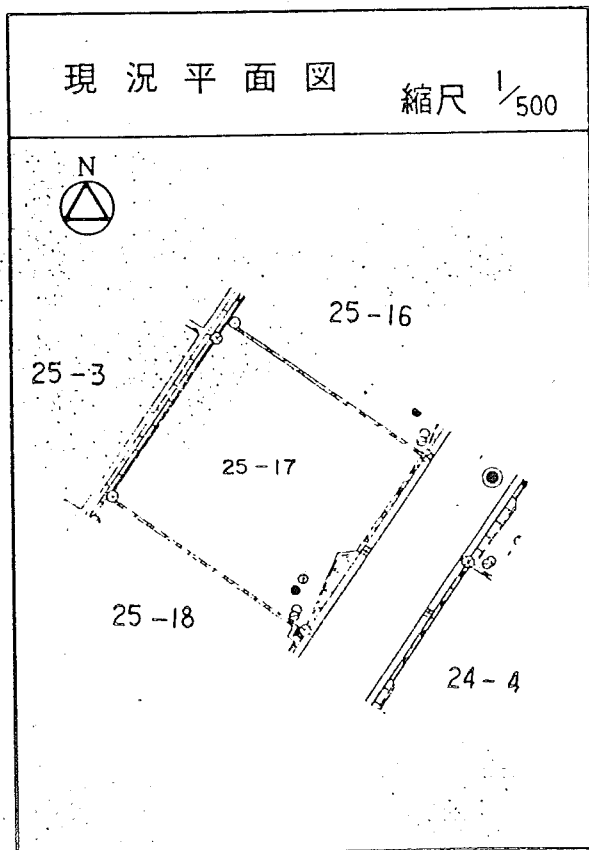
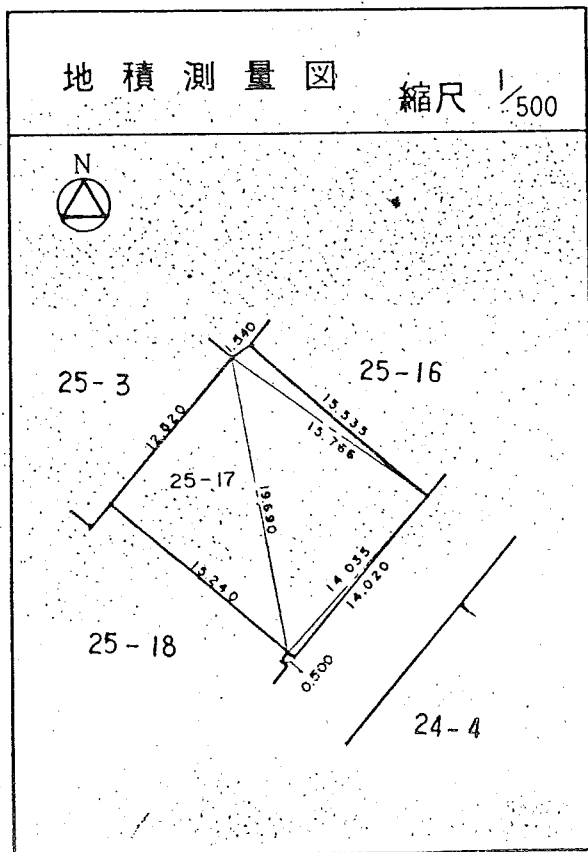
茂庭団地実測図

土地の所在	仙台市茂庭台 五丁目 25番の16		
面積	217.76平方メートル		
譲受人	住所		
	氏名		



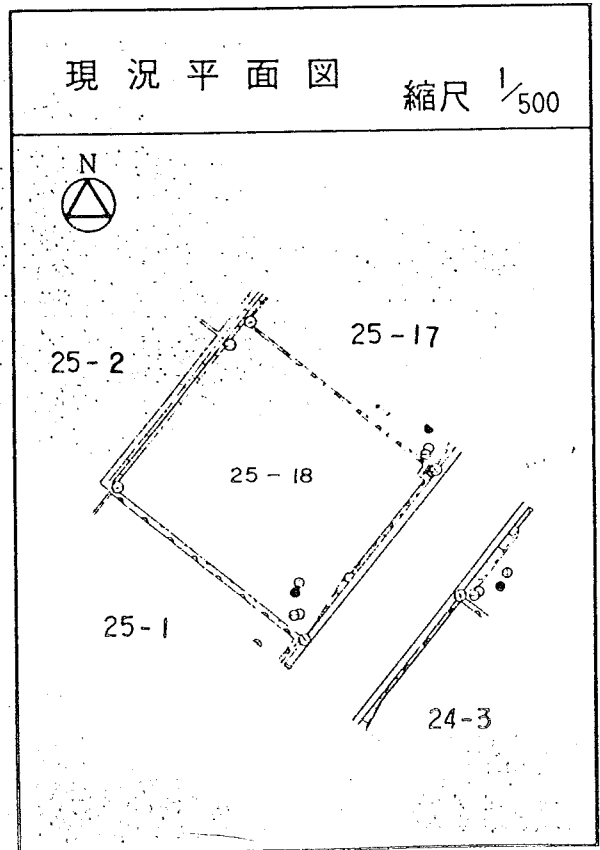
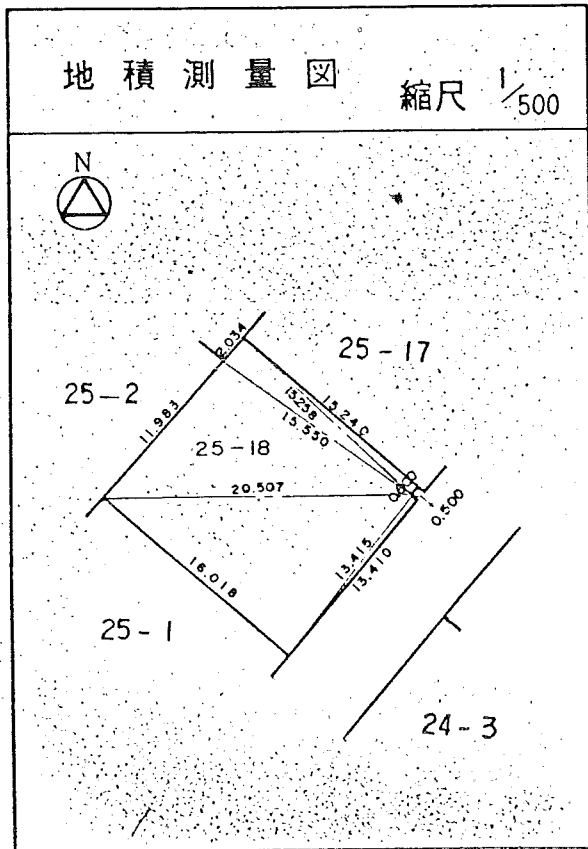
茂庭団地実測図

土地の所在	仙台市茂庭台 五丁目 25番の17		
面積	220.49平方メートル		
譲受人	住所		
	氏名		



茂庭団地実測図

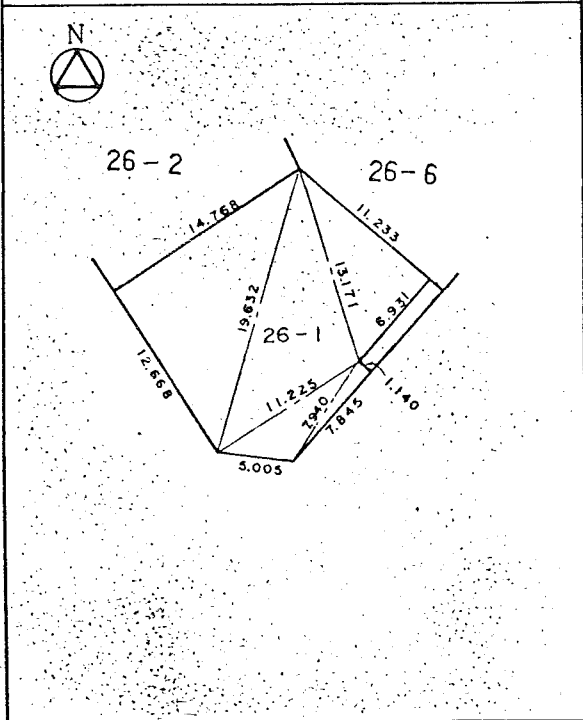
土地の所在	仙台市茂庭台 五丁目 25番の18		
面積	223.51平方メートル		
譲受人	住所		
	氏名		



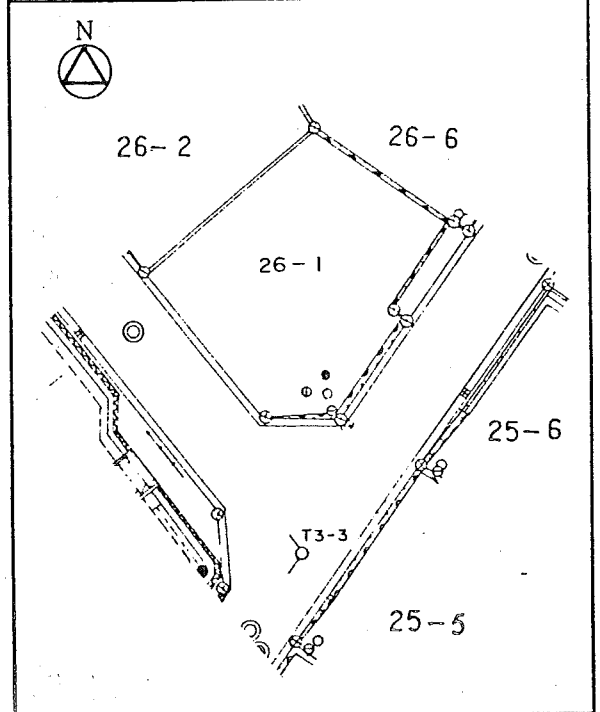
茂庭団地実測図

土地の所在	仙台市茂庭台 五 丁目 26番の1		
面積	225.11平方メートル		
譲受人	住所		
	氏名		

地積測量図 縮尺 1/500

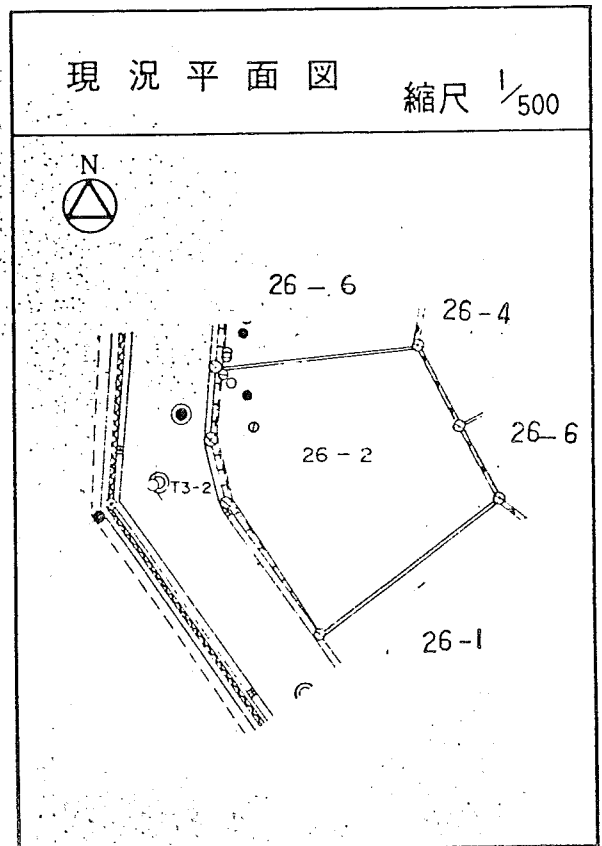
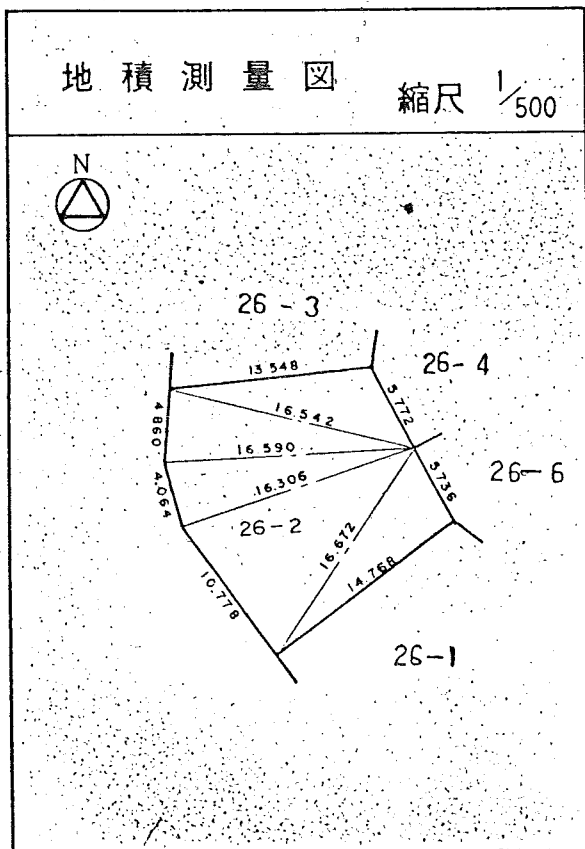


現況平面図 縮尺 1/500



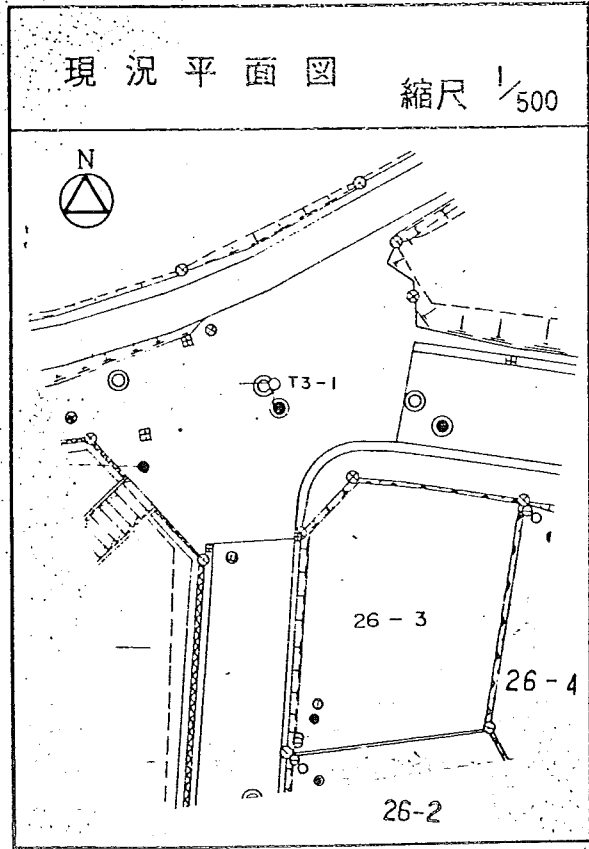
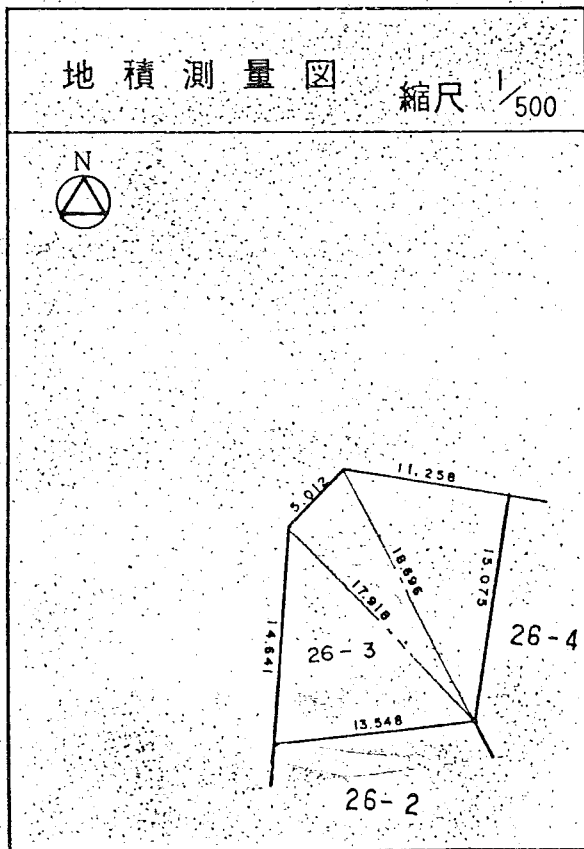
茂庭団地実測図

土地の所在	仙台市茂庭台 五丁目 26番の2		
面積	235.08 平方メートル		
譲受人	住所		
	氏名		



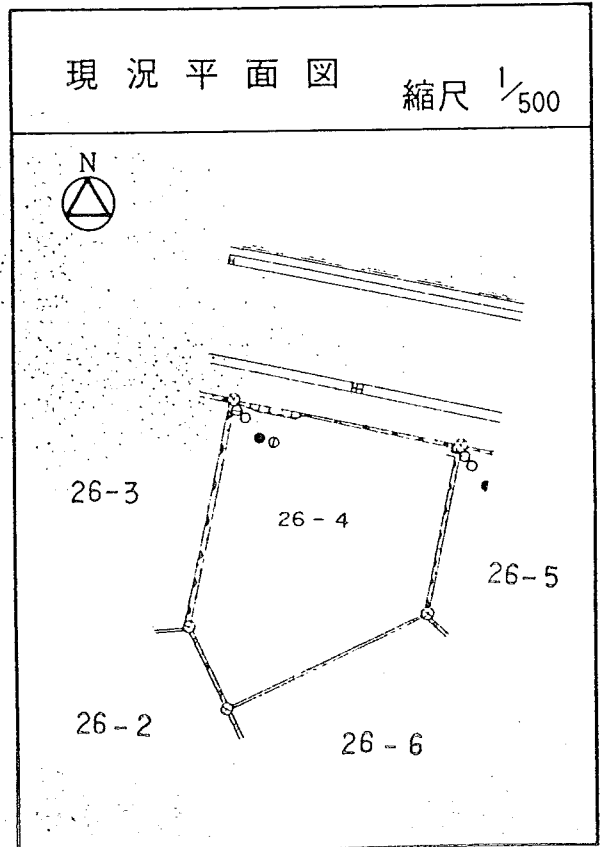
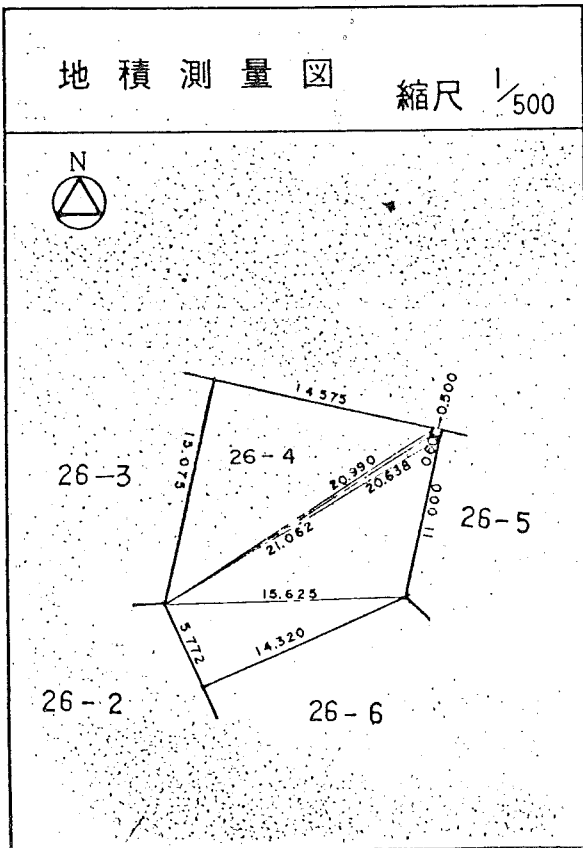
茂庭団地実測図

土地の所在	仙台市茂庭台 五丁目 26番の3		
面積	227.04平方メートル		
譲受人	住所		
	氏名		



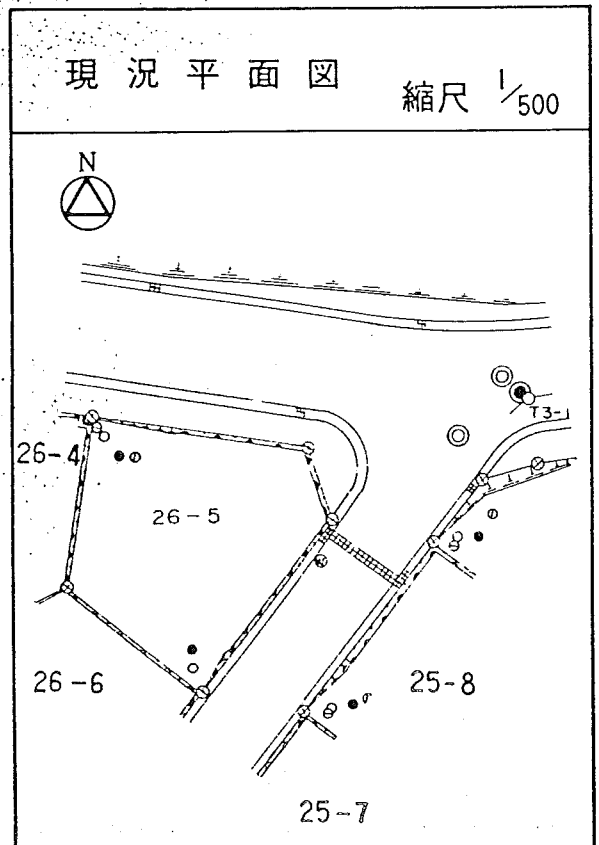
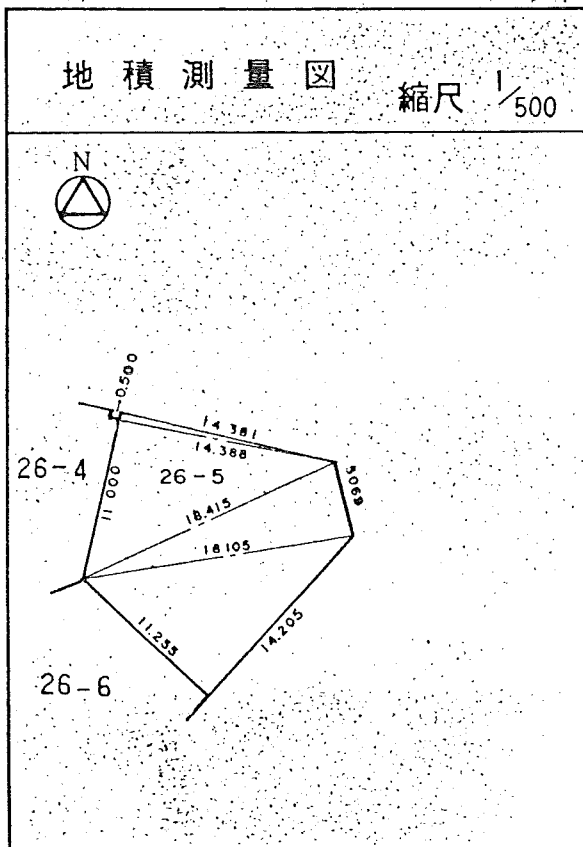
茂庭団地実測図

土地の所在	仙台市茂庭台 五丁目 26番の4		
面積	242.95平方メートル		
譲受人	住所		
	氏名		



茂庭団地実測図

土地の所在	仙台市茂庭台 五 丁目 26番の5		
面積	208.36平方メートル		
譲 受 人	住所		
	氏名		



茂庭団地実測図

土地の所在	仙台市茂庭台 五丁目 26番の6		
面積	220.09平方メートル		
譲受人	住所		
	氏名		

