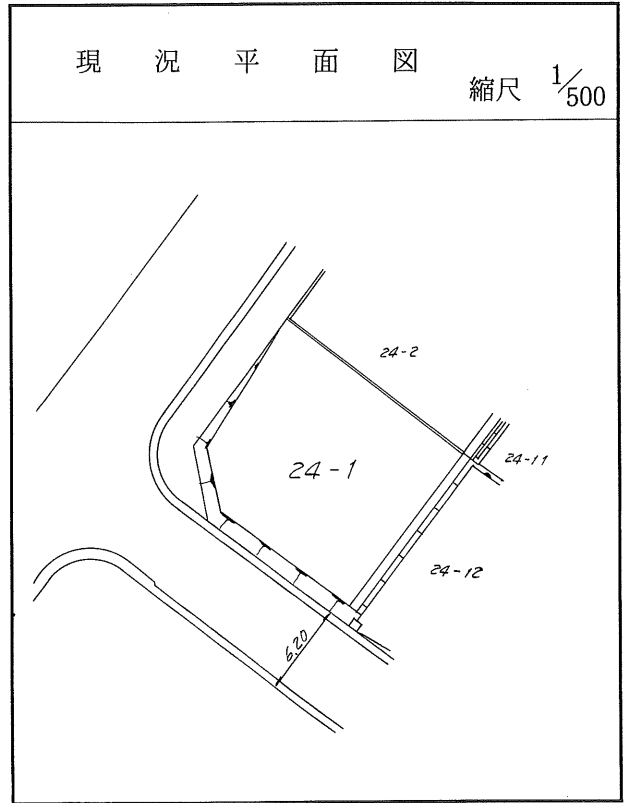
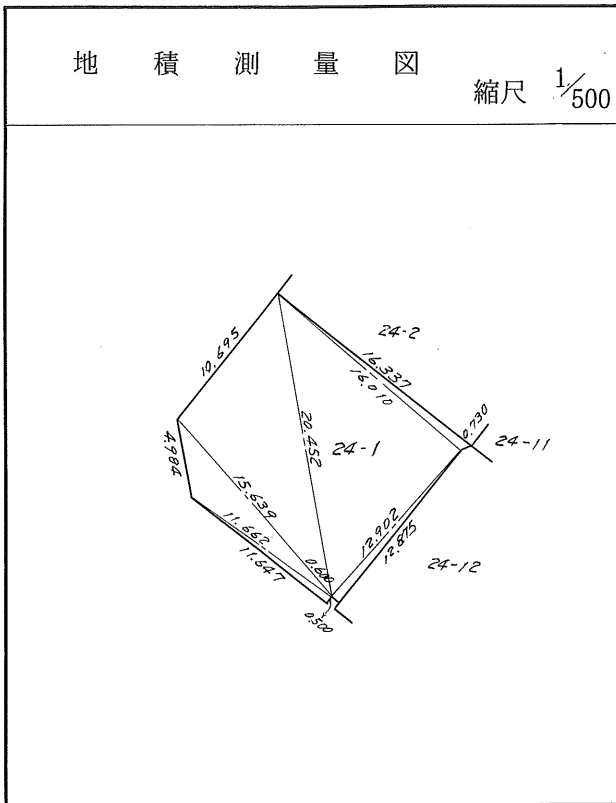


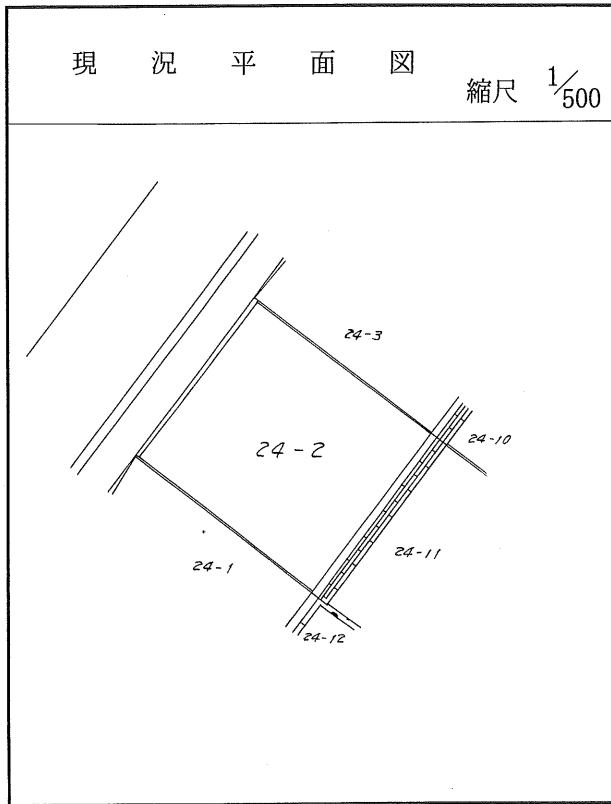
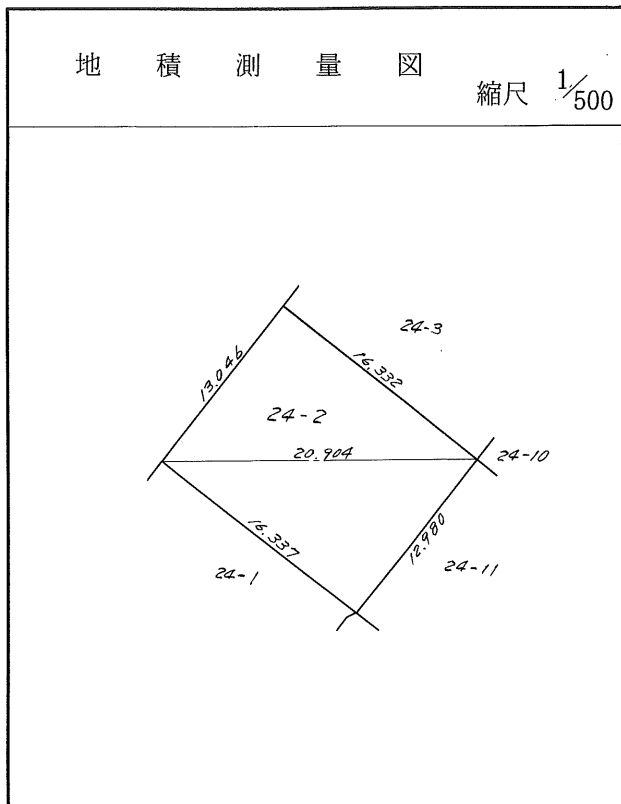
茂庭団地実測図

土地の所在	仙台市茂庭台 三 丁目 24 番 の 1		
面積	217.78 平方メートル		
譲受人	住所		
	氏名		



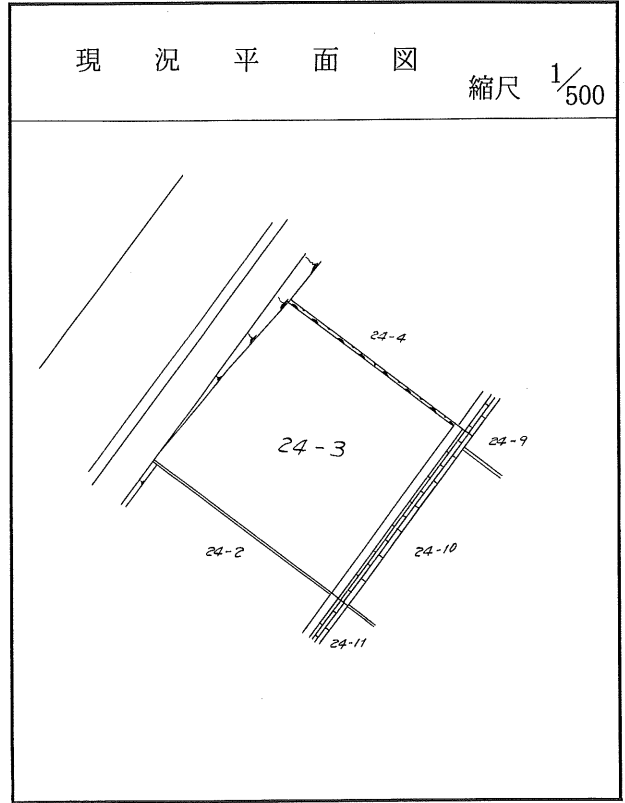
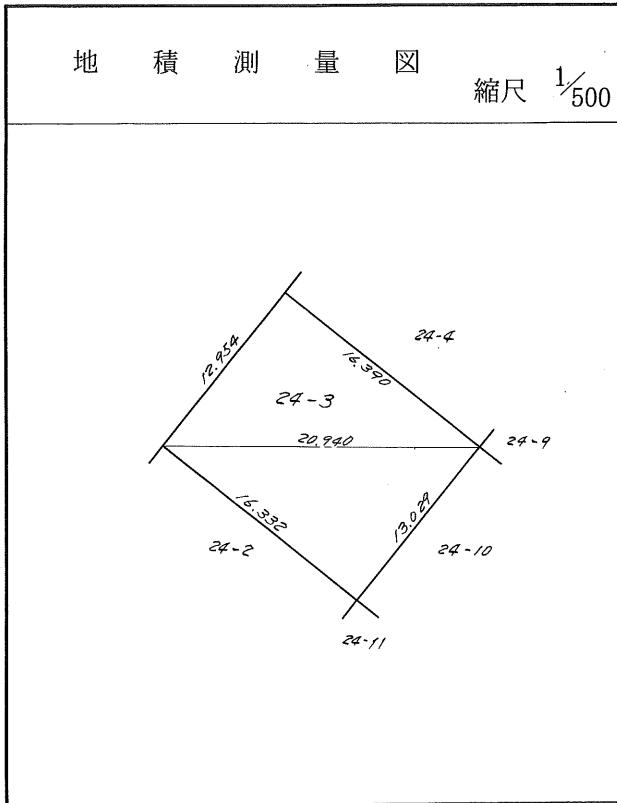
茂庭団地実測図

土地の所在	仙台市茂庭台 三 丁目 24 番 の 2		
面積	212.56 平方メートル		
譲受人	住所		
	氏名		



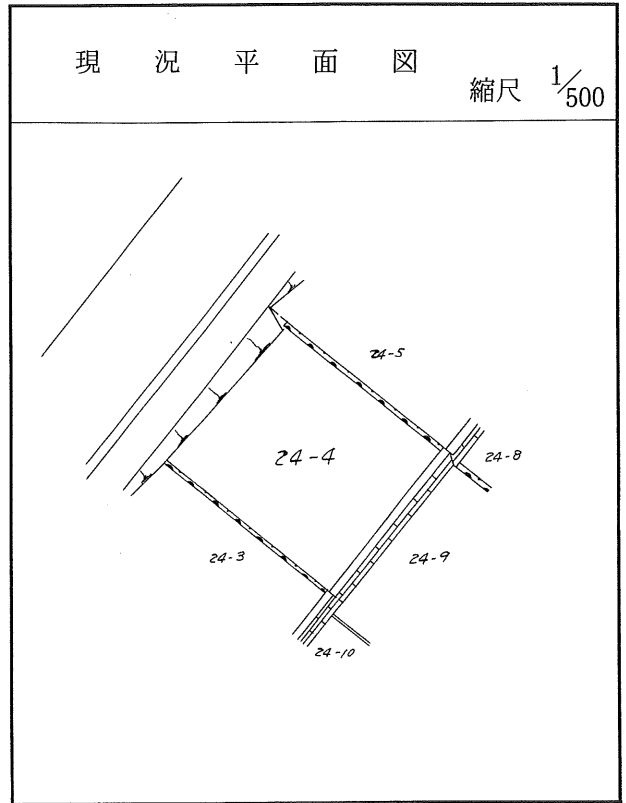
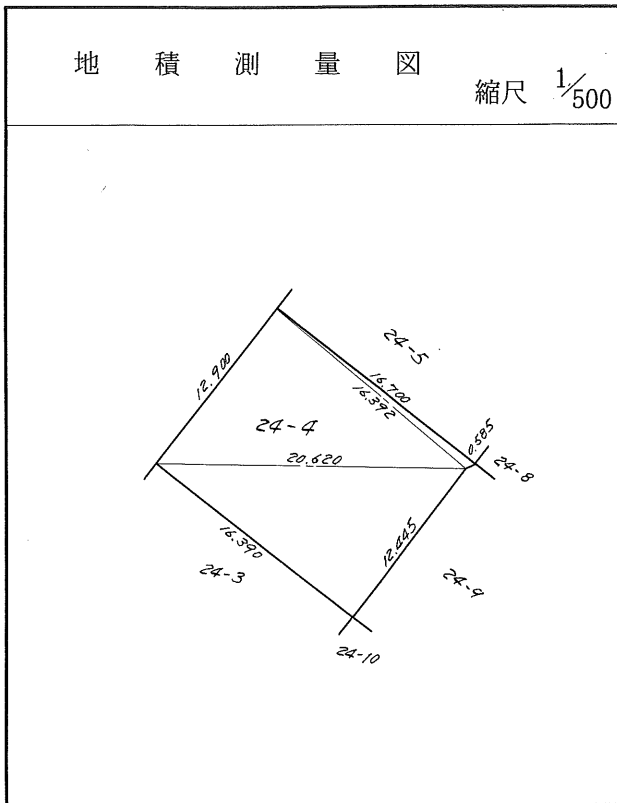
茂庭団地実測図

土地の所在	仙台市茂庭台 三 丁目 24 番 の 3		
面積	212,56 平方メートル		
譲受人	住所		
	氏名		



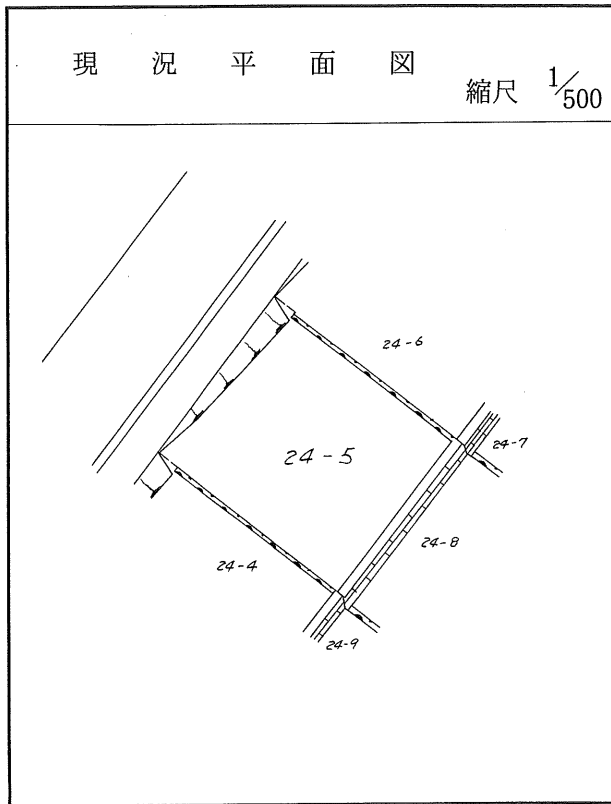
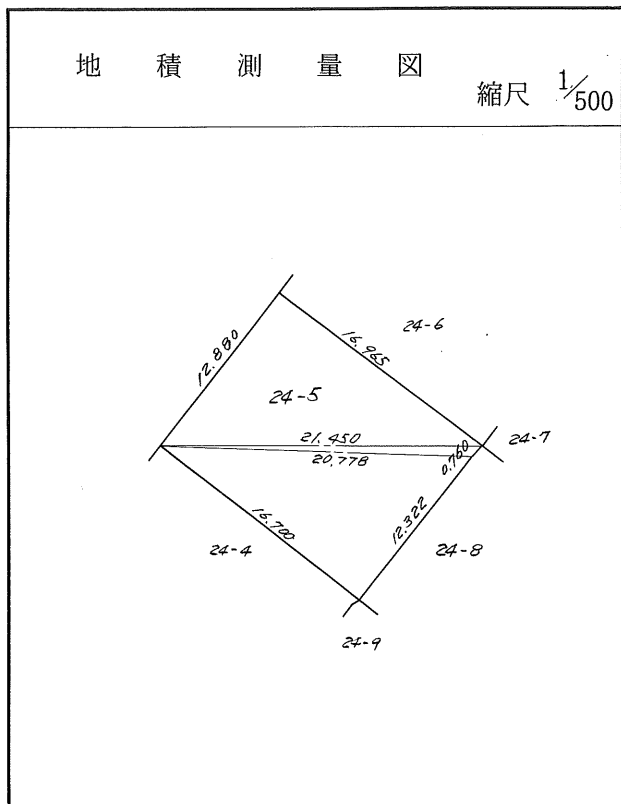
茂庭団地実測図

土地の所在	仙台市茂庭台 三 丁目 24 番の4		
面積	211.79 平方メートル		
譲受人	住所		
	氏名		



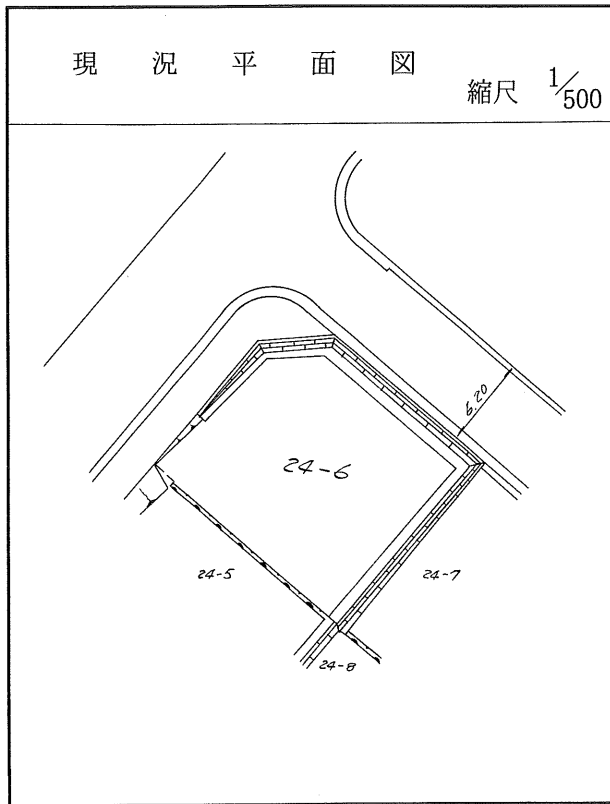
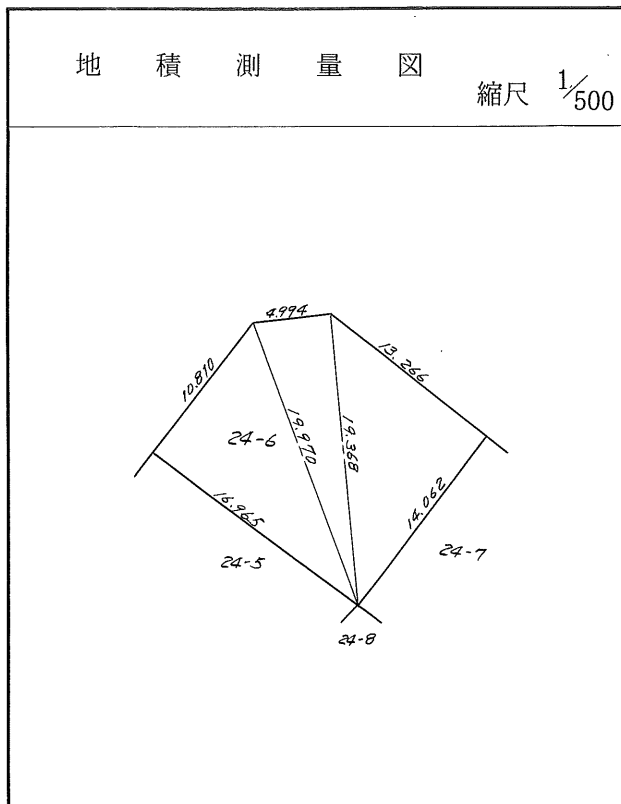
茂庭団地実測図

土地の所在	仙台市茂庭台 三 丁目 24 番 の 5		
面積	215.87 平方メートル		
譲受人	住所		
	氏名		



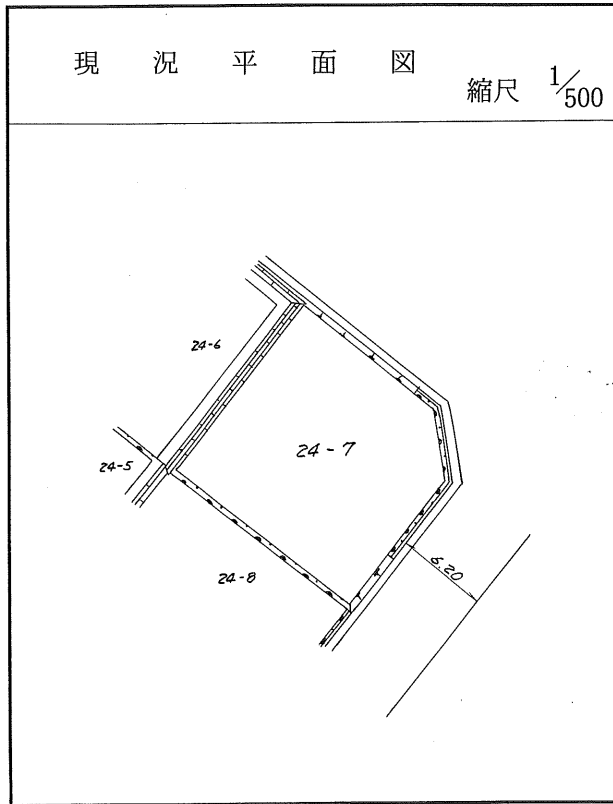
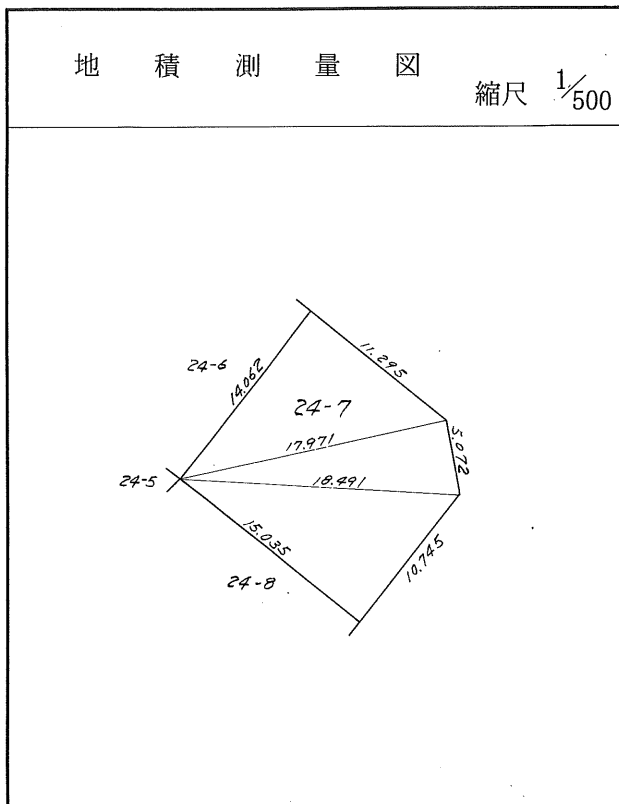
茂庭団地実測図

土地の所在	仙台市茂庭台 三 丁目 24 番 の 6		
面積	233,31 平方メートル		
譲受人	住所		
	氏名		



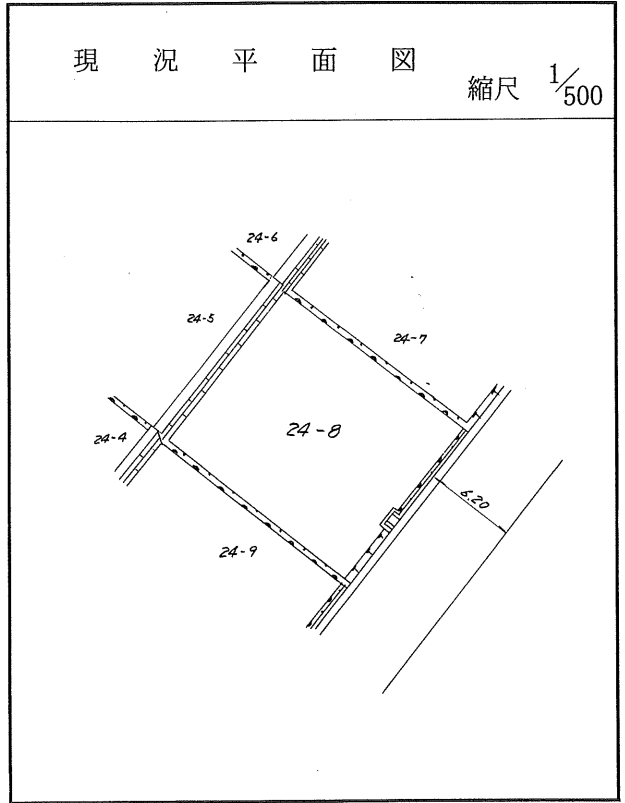
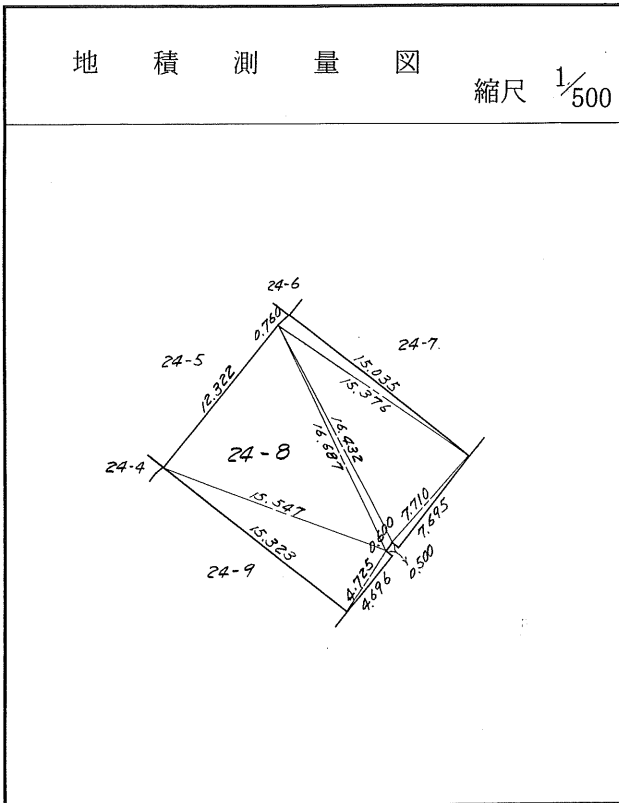
茂庭団地実測図

土地の所在	仙台市茂庭台 三 丁目 24 番 の 7		
面積	205.73 平方メートル		
譲受人	住所		
	氏名		



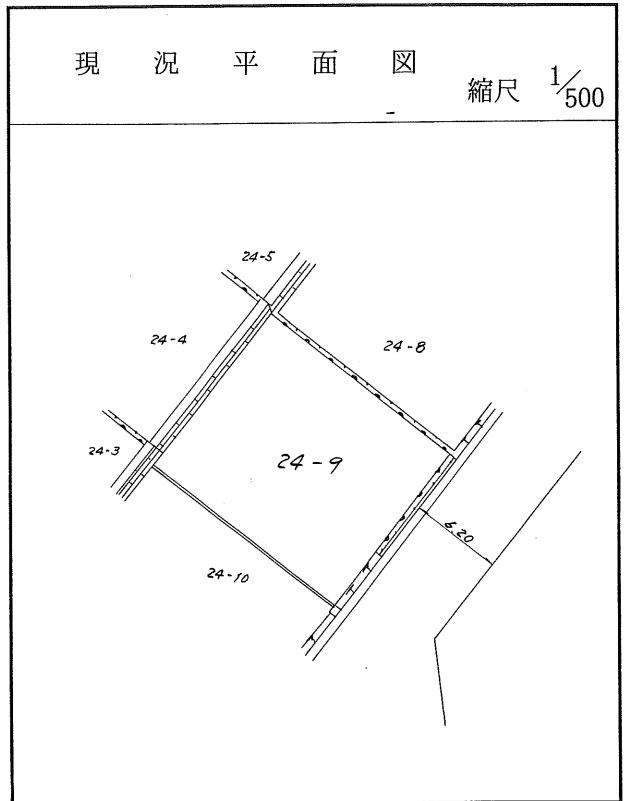
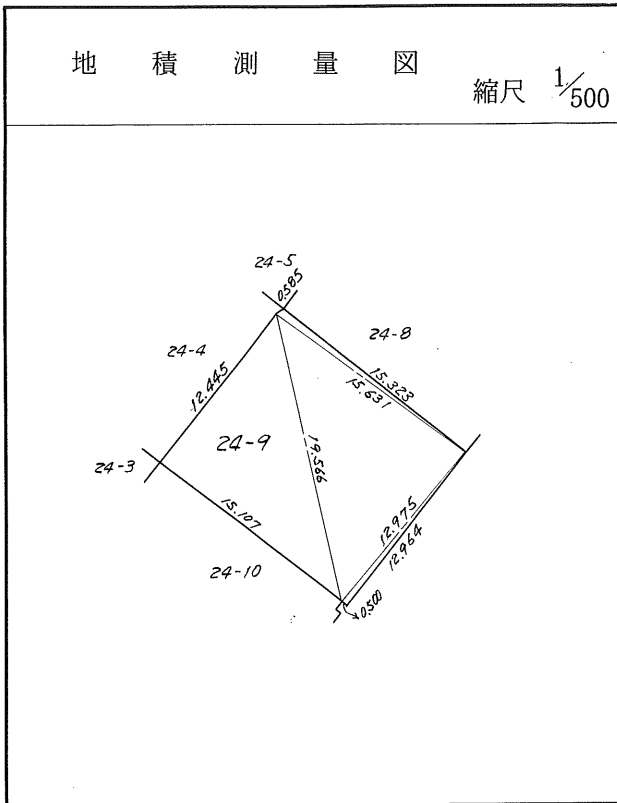
茂庭団地実測図

土地の所在	仙台市茂庭台 三 丁目 24 番の8		
面積	199.03 平方メートル		
譲受人	住所		
	氏名		



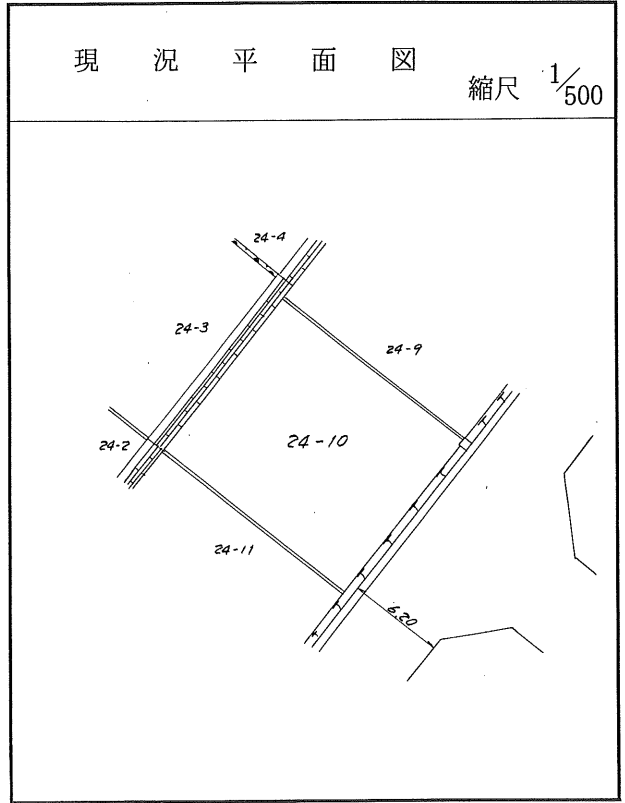
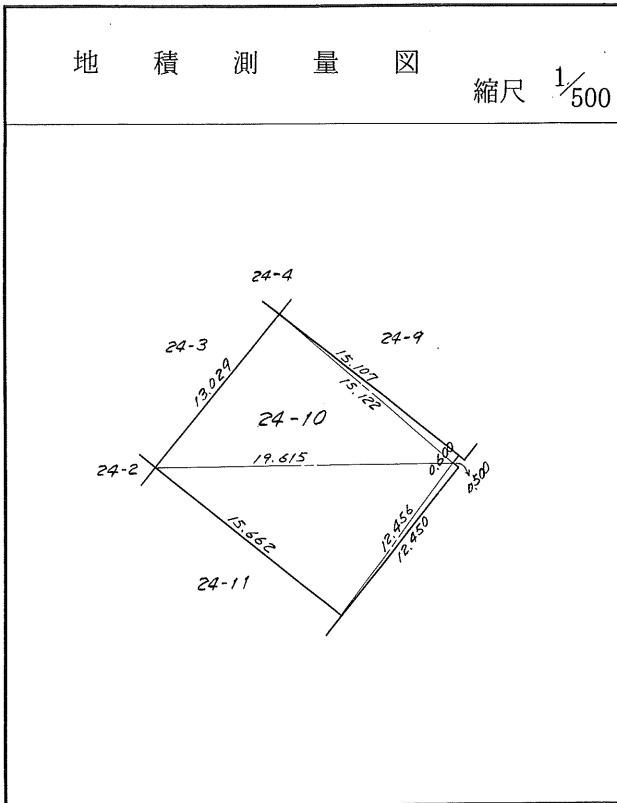
茂庭団地実測図

土地の所在	仙台市茂庭台 三 丁目 24 番 の 9		
面積	202.22 平方メートル		
譲受人	住所		
	氏名		



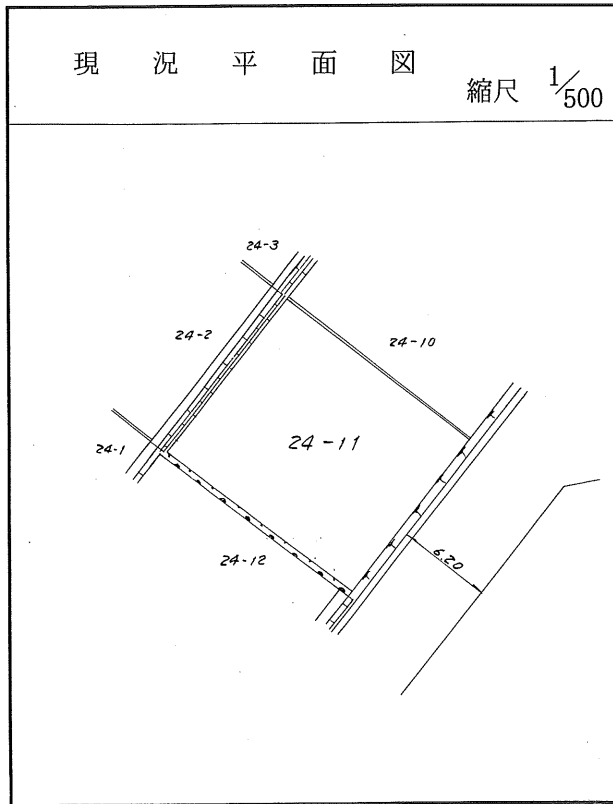
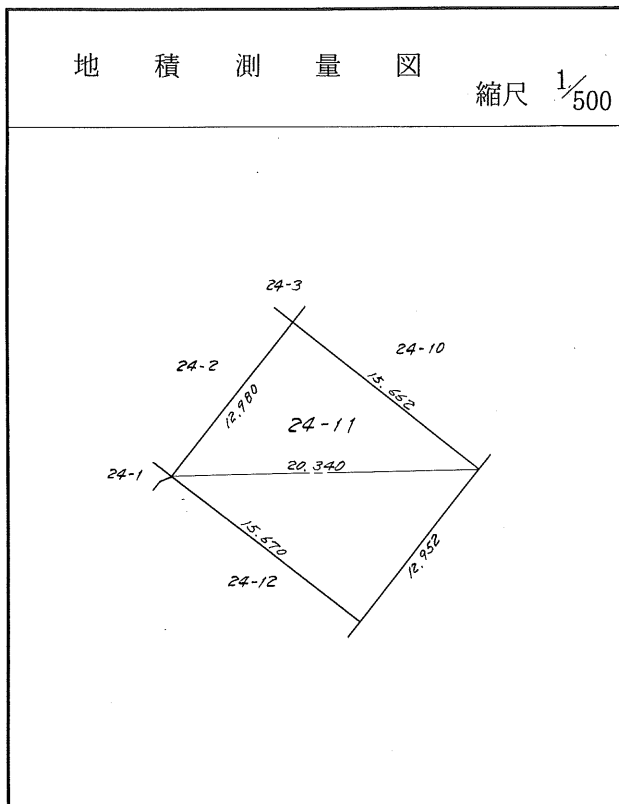
茂庭団地実測図

土地の所在	仙台市茂庭台 三 丁目 24 番の10		
面積	203.56 平方メートル		
譲受人	住所		
	氏名		



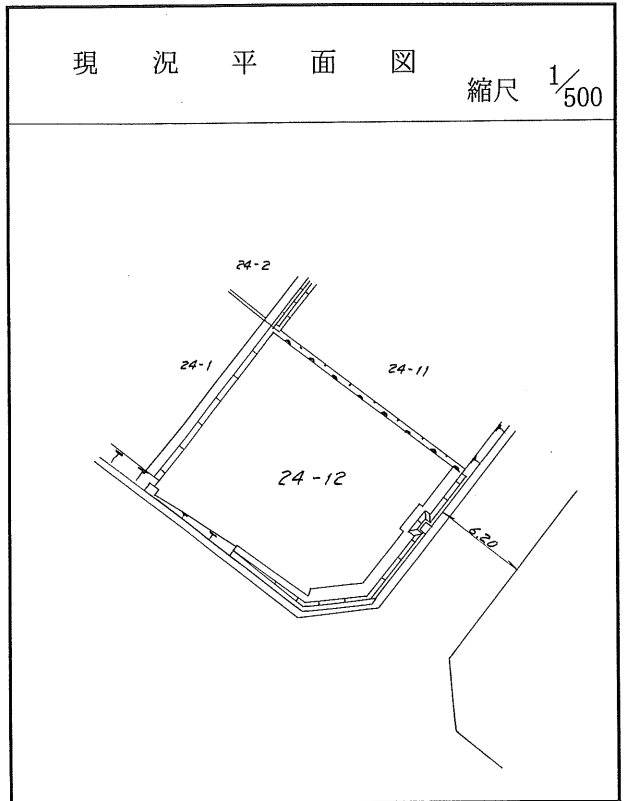
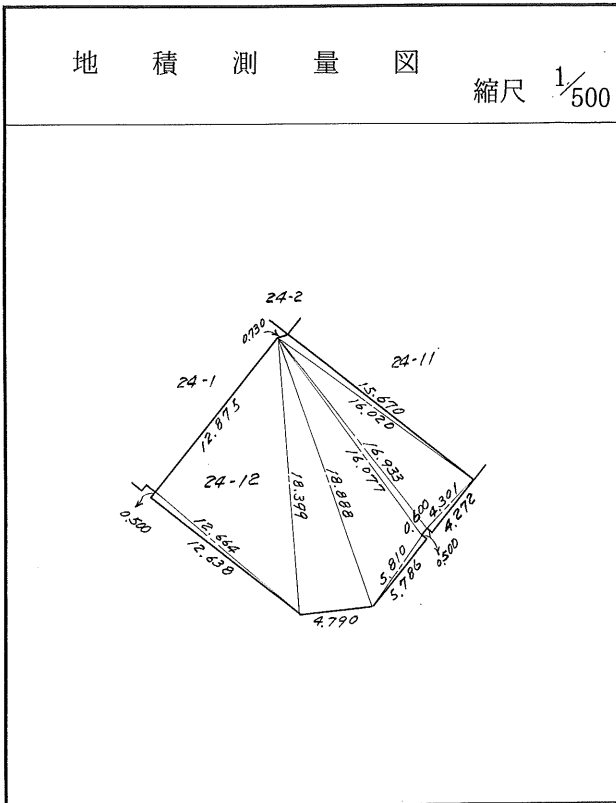
茂庭団地実測図

土地の所在	仙台市茂庭台 三 丁目 24 番 の 11		
面積	203.12 平方メートル		
譲受人	住所		
	氏名		



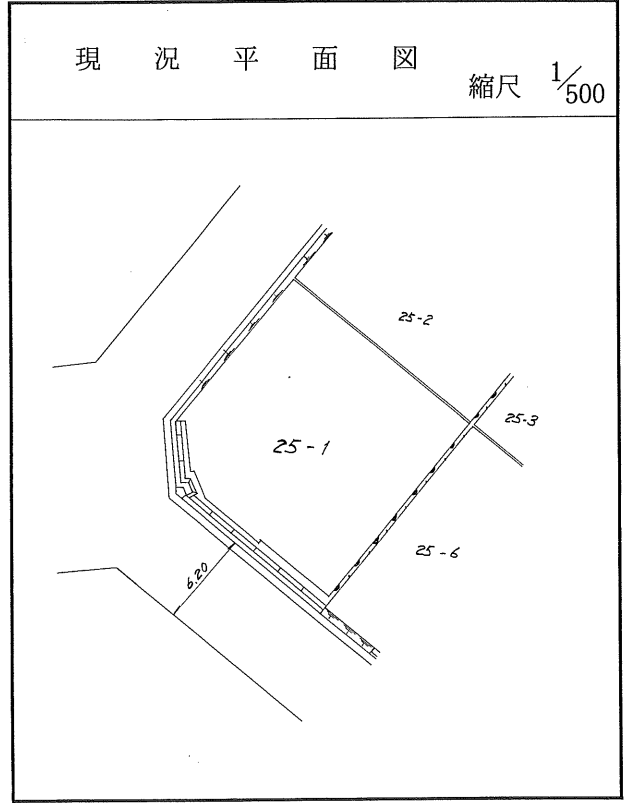
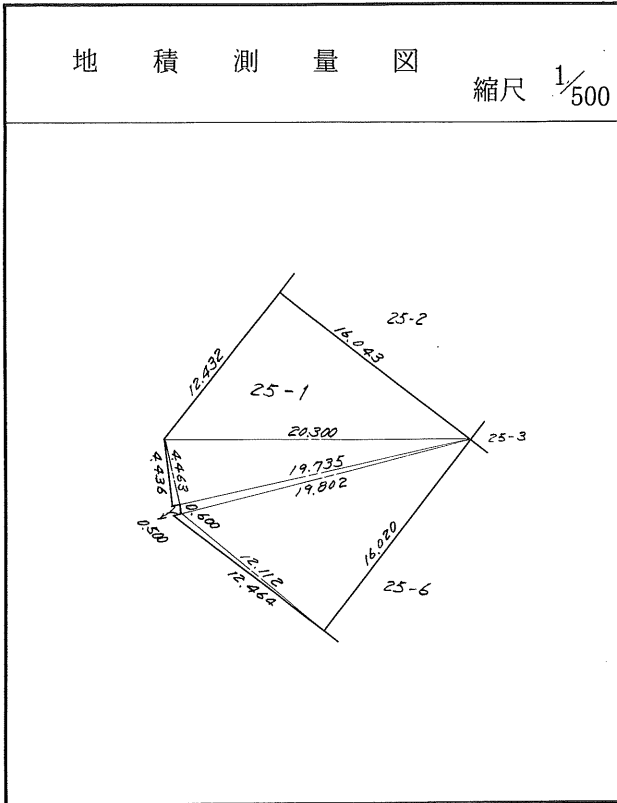
茂庭団地実測図

土地の所在	仙台市茂庭台 三 丁目 24 番 の 12		
面積	218.78 平方メートル		
譲受人	住所		
	氏名		



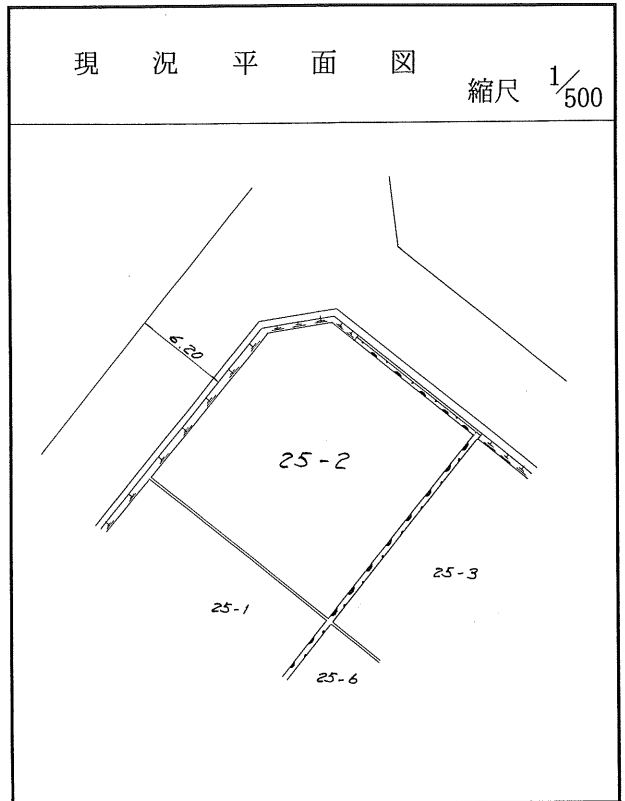
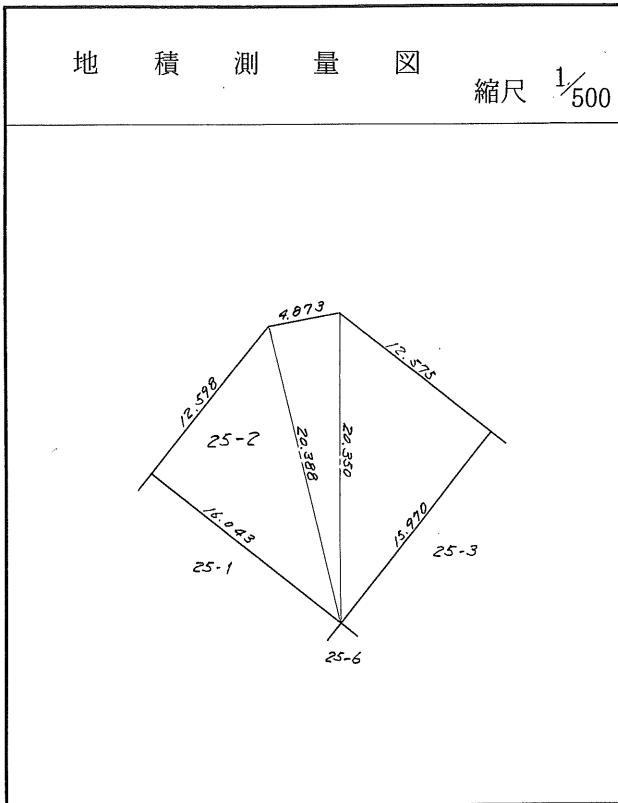
茂庭団地実測図

土地の所在	仙台市茂庭台 三 丁目 25 番 の 1		
面積	249.91 平方メートル		
譲受人	住所		
	氏名		



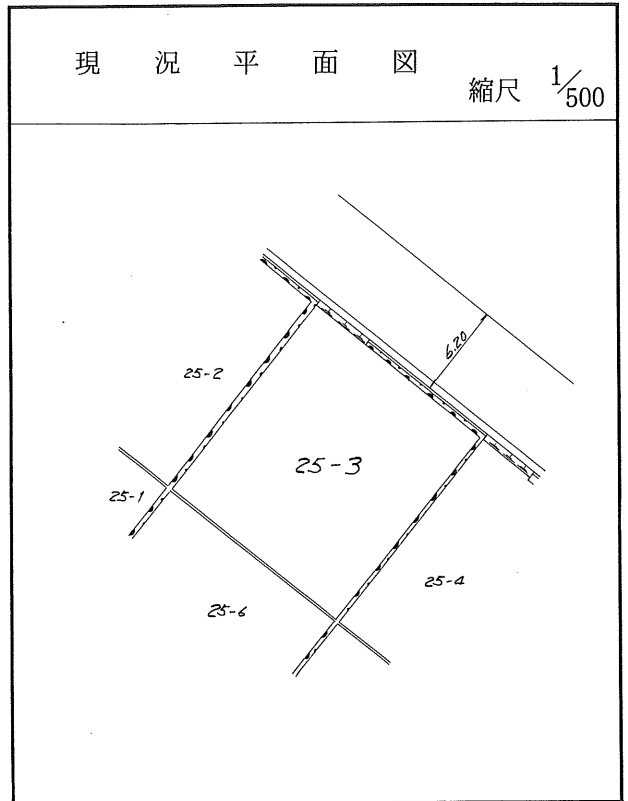
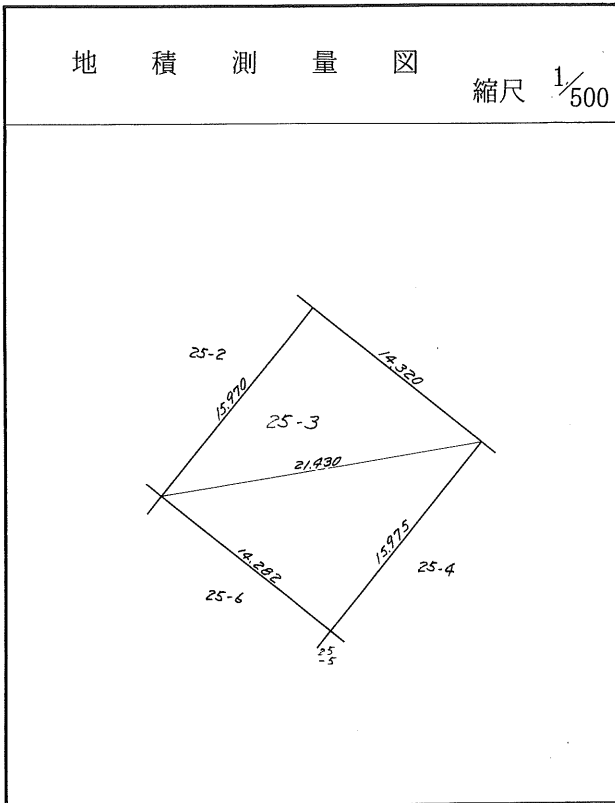
茂庭団地実測図

土地の所在		仙台市茂庭台 三 丁目 25 番 の 2
面積		250.73 平方メートル
譲 受 人	住所	
	氏名	



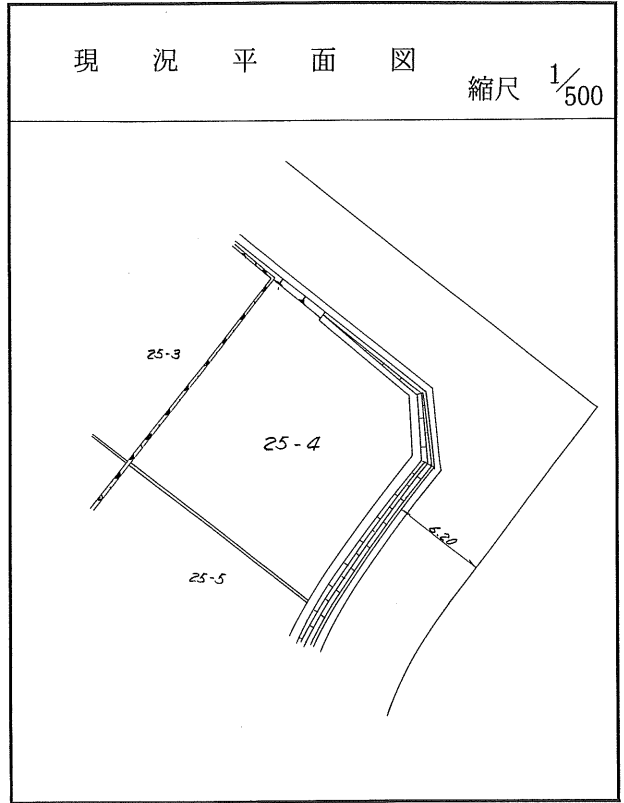
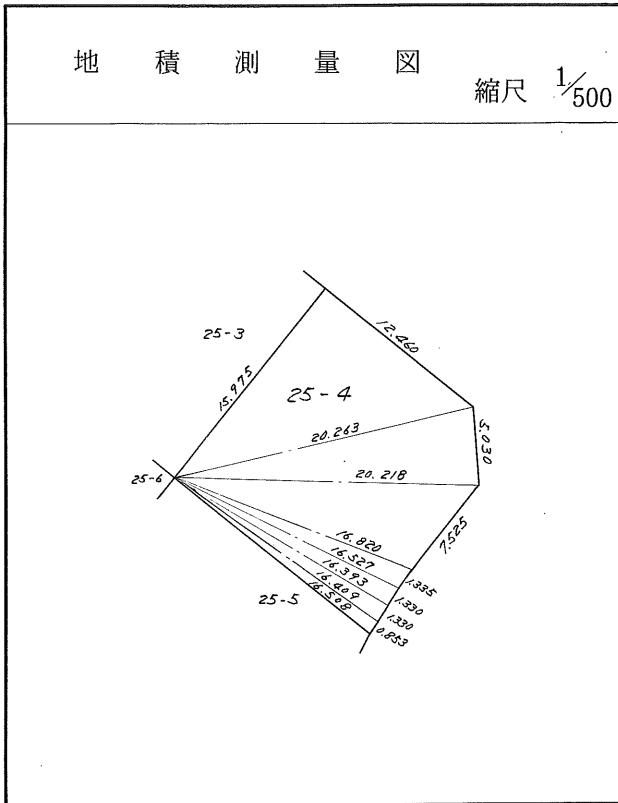
茂庭団地実測図

土地の所在	仙台市茂庭台 三 丁目 25 番 の 3		
面積	228.42 平方メートル		
譲 受 人	住所		
	氏名		



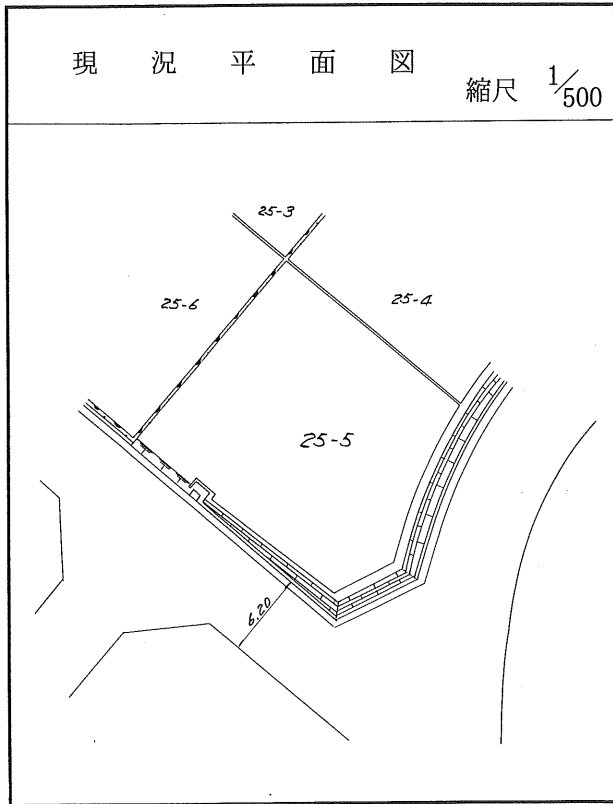
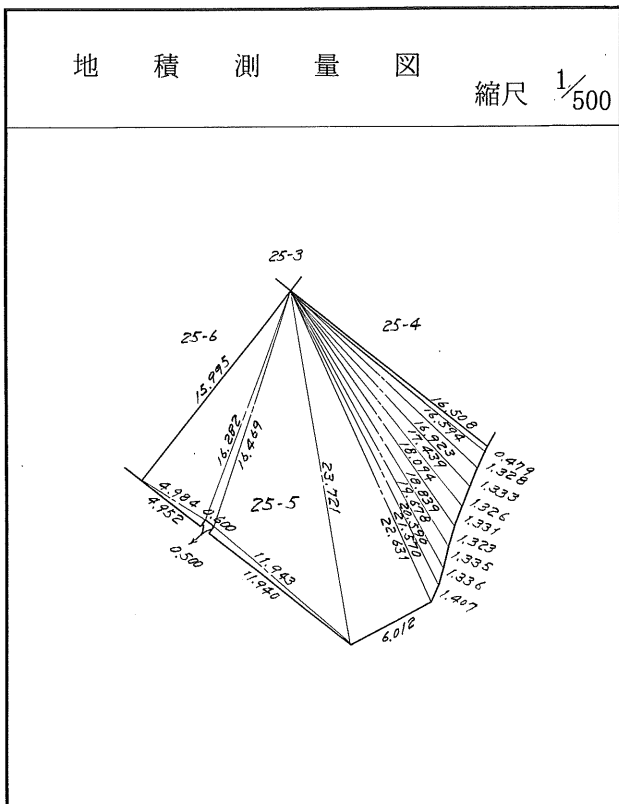
茂庭団地実測図

土地の所在	仙台市茂庭台 三 丁目 25 番 の 4		
面積	250.50 平方メートル		
譲受人	住所		
	氏名		



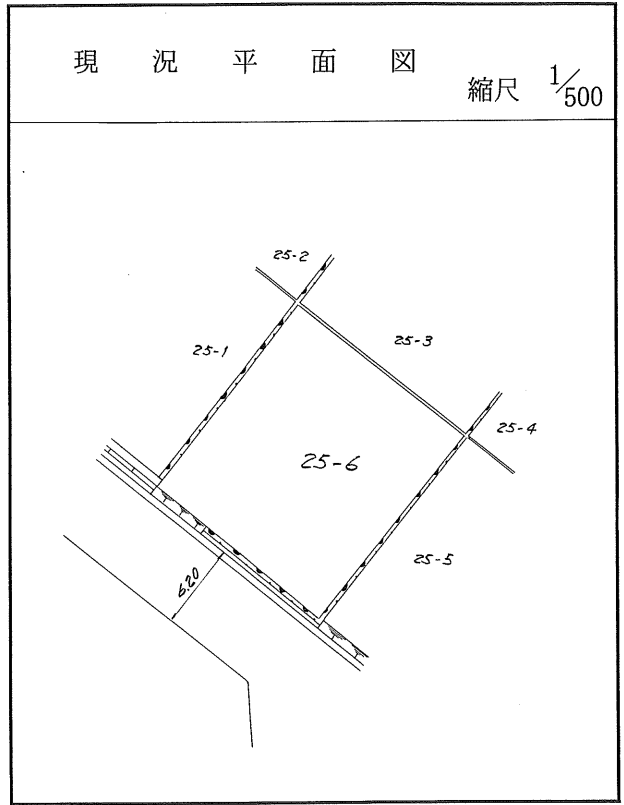
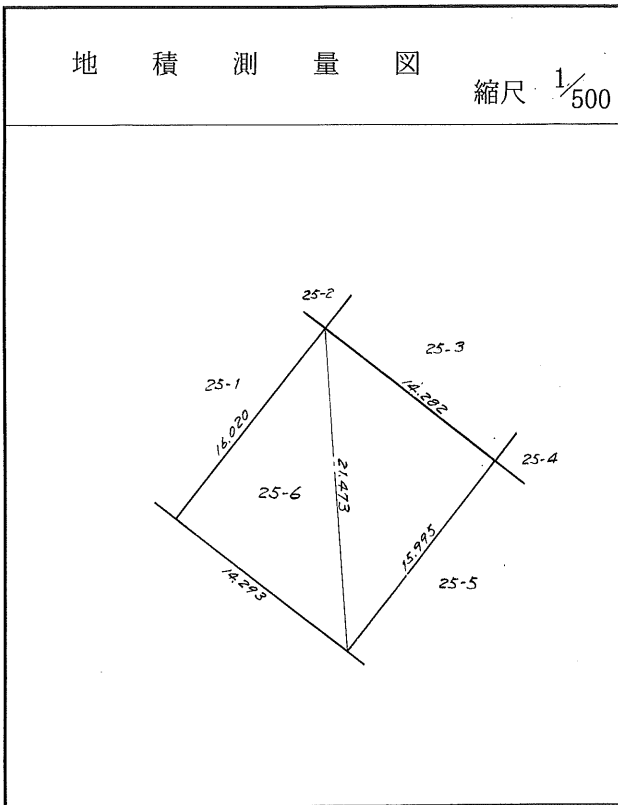
茂庭団地実測図

土地の所在	仙台市茂庭台 三 丁目 25 番 の 5		
面積	292,58 平方メートル		
譲受人	住所		
	氏名		



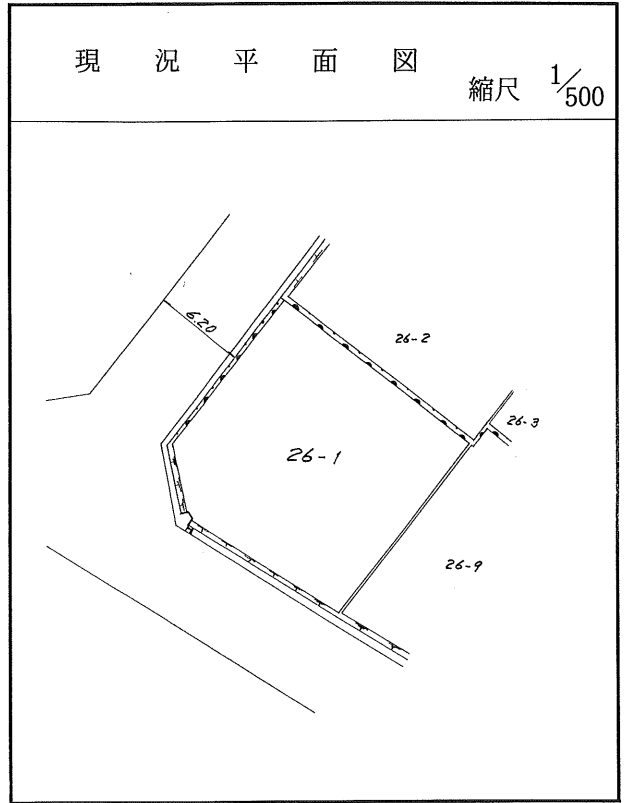
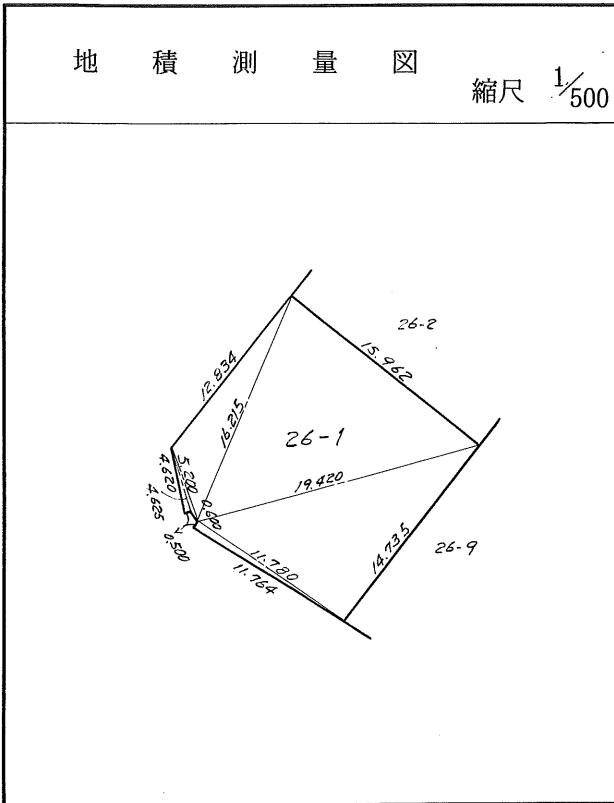
茂庭団地実測図

土地の所在	仙台市茂庭台 三 丁目 25 番 の 6		
面積	228.70 平方メートル		
譲受人	住所		
	氏名		



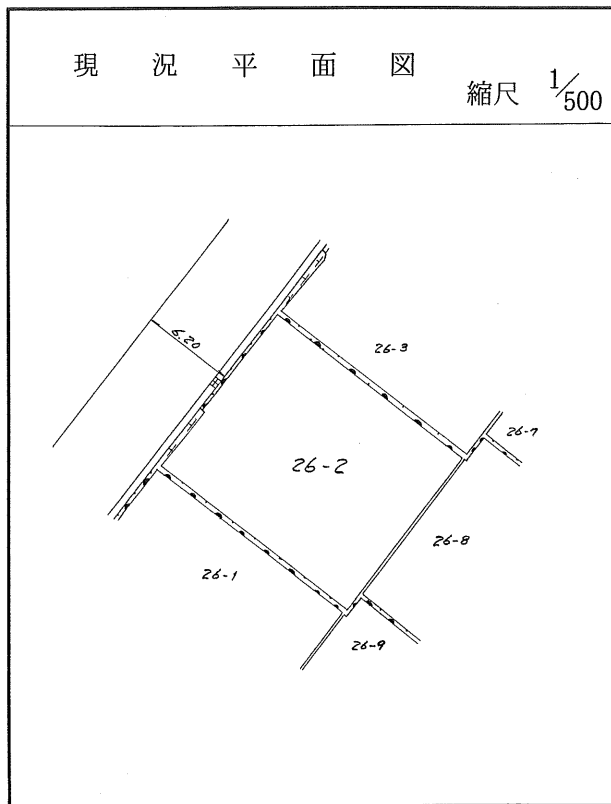
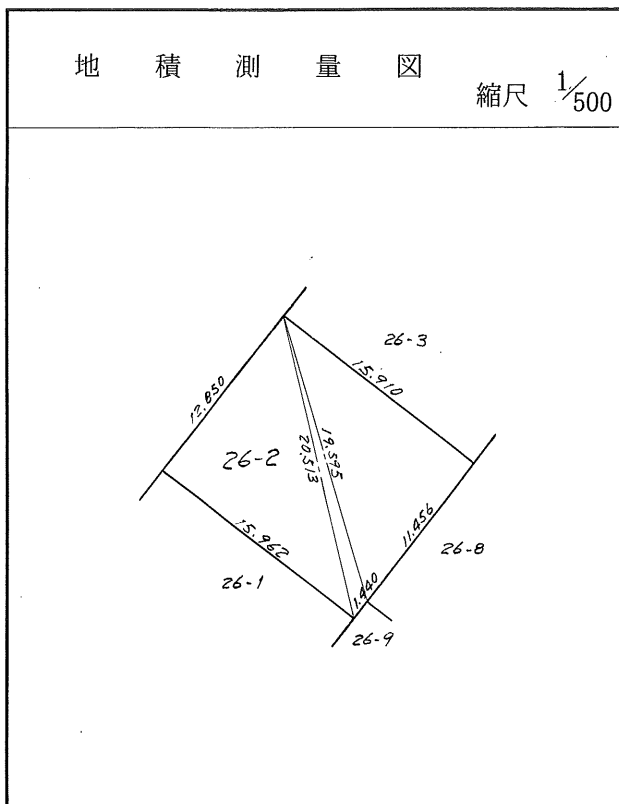
茂庭団地実測図

土地の所在	仙台市茂庭台 三 丁目 26 番 の 1		
面積	243.91 平方メートル		
譲受人	住所		
	氏名		



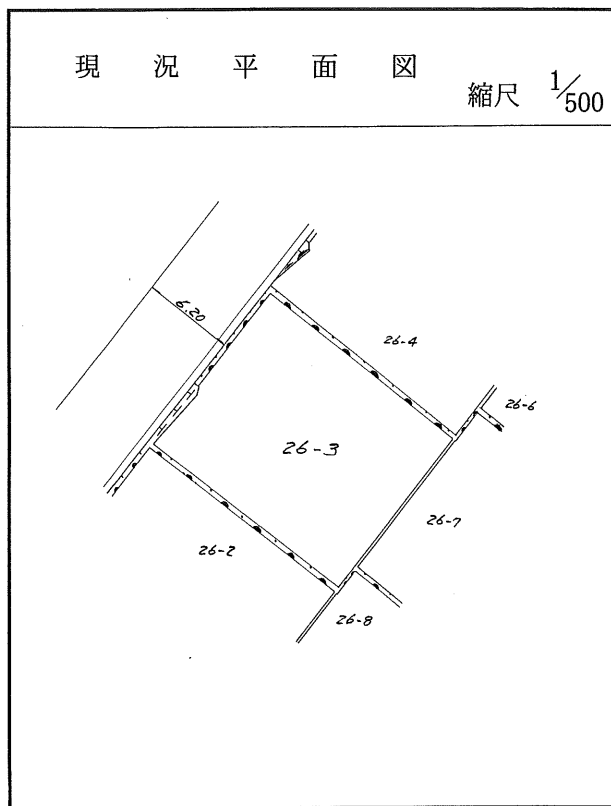
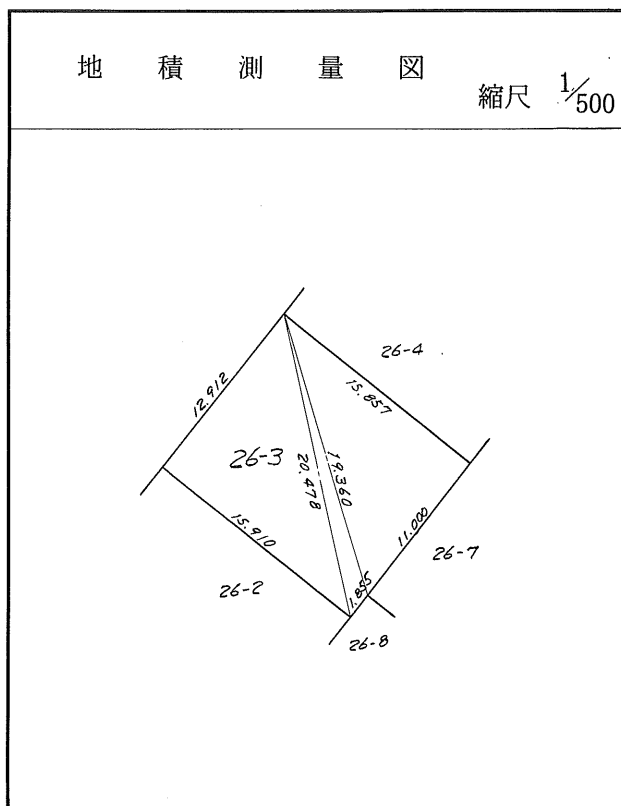
茂庭団地実測図

土地の所在		仙台市茂庭台 三 丁目 26 番 の 2
面 積		204.80 平方メートル
譲 受 人	住 所	
	氏 名	



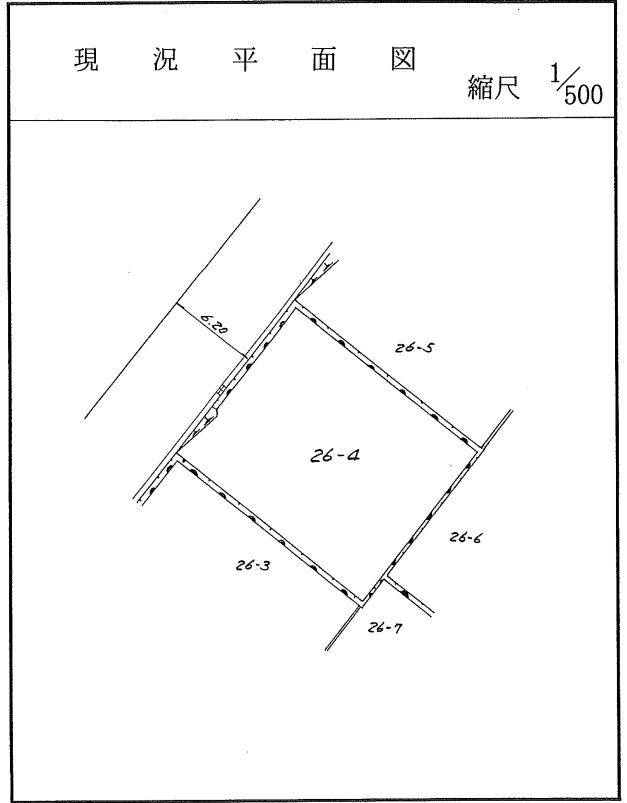
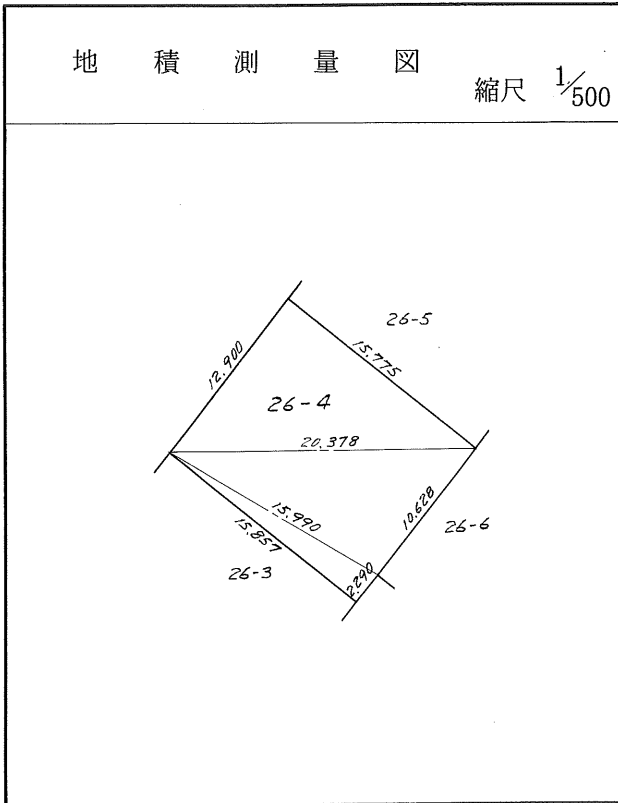
茂庭団地実測図

土地の所在	仙台市茂庭台 三 丁目 26 番 の 3		
面積	204.65 平方メートル		
譲 受 人	住所		
	氏名		



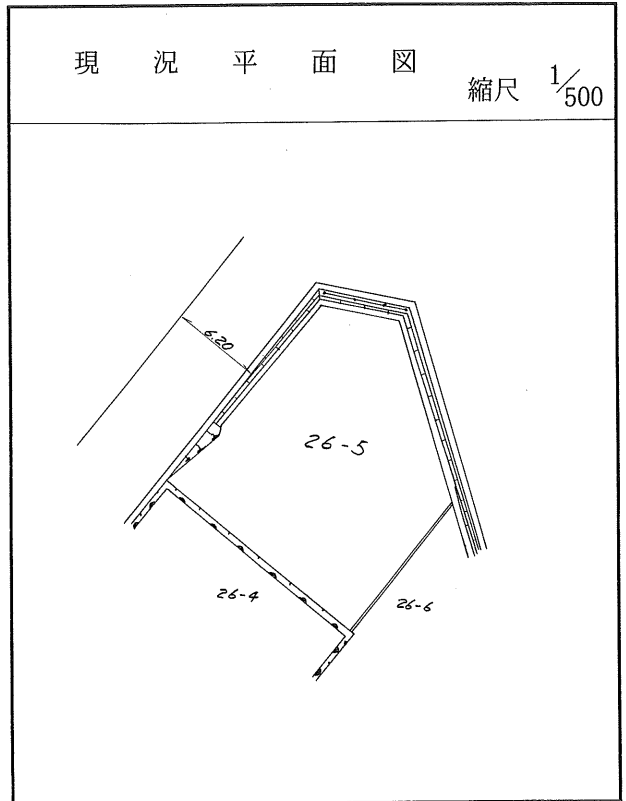
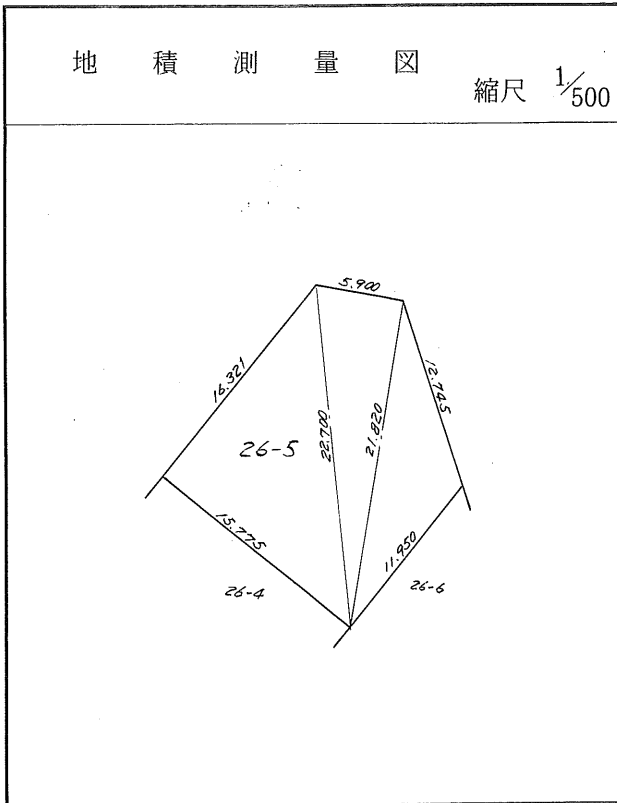
茂庭団地実測図

土地の所在	仙台市茂庭台 三 丁目 26 番 の 4		
面積	204.07 平方メートル		
譲受人	住所		
	氏名		



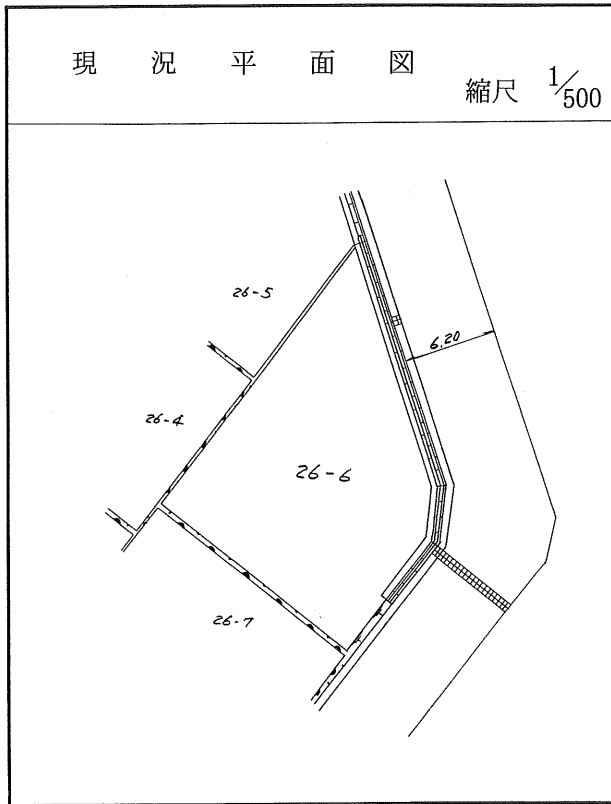
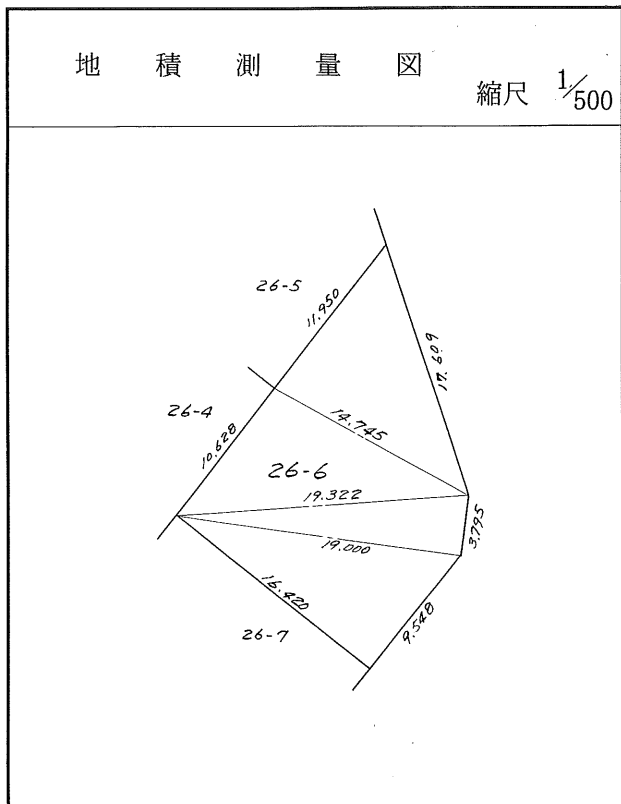
茂庭団地実測図

土地の所在	仙台市茂庭台 三 丁目 26 番 の 5		
面積	256.13 平方メートル		
譲受人	住所		
	氏名		



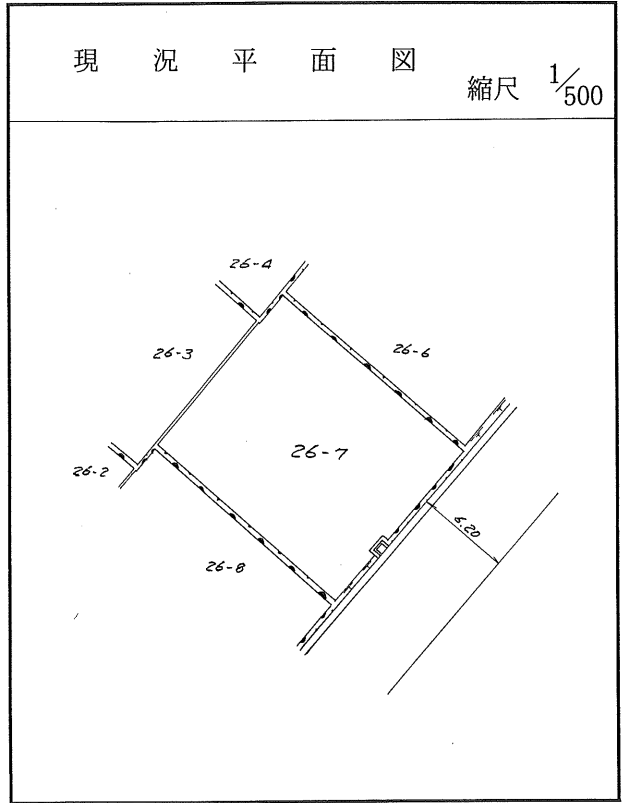
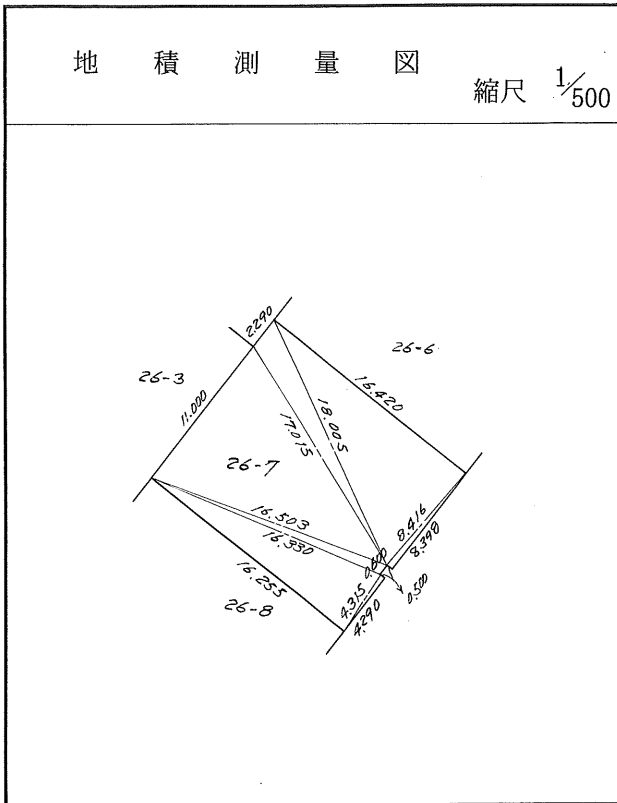
茂庭団地実測図

土地の所在	仙台市茂庭台 三 丁目 26 番 の 6		
面積	279.25 平方メートル		
譲受人	住所		
	氏名		



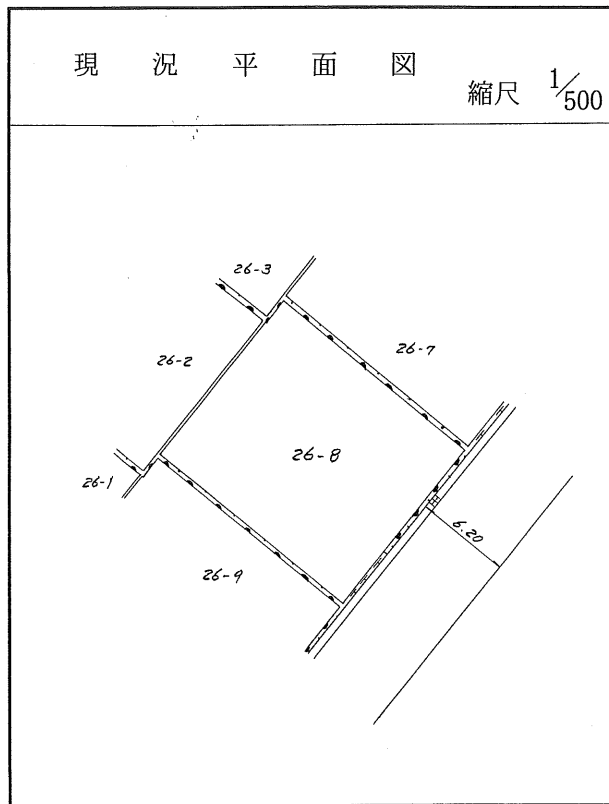
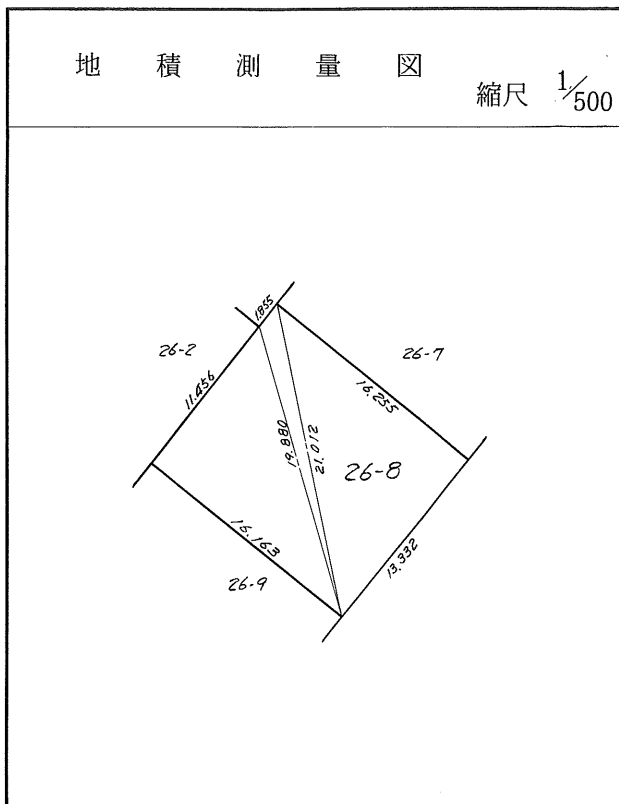
茂庭団地実測図

土地の所在		仙台市茂庭台 三 丁目 26 番 の 7
面 積		216.67 平方メートル
譲 受 人	住 所	
	氏 名	



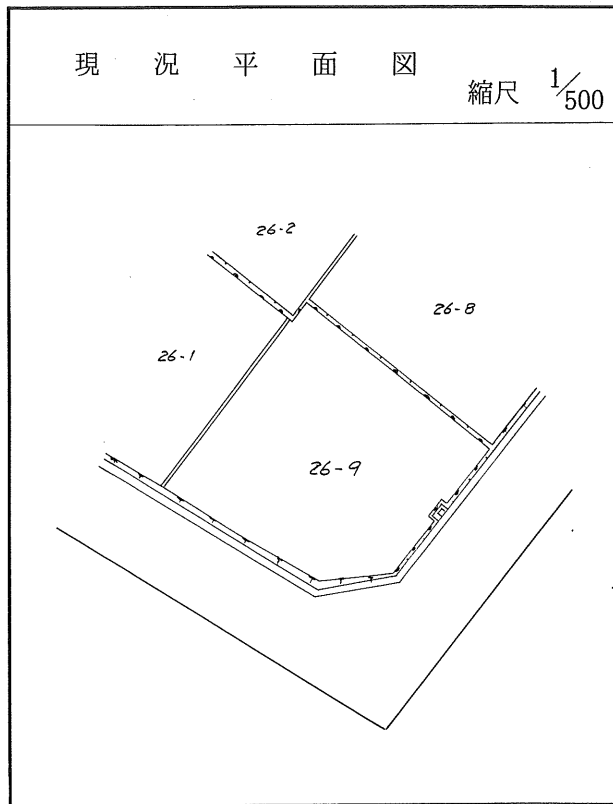
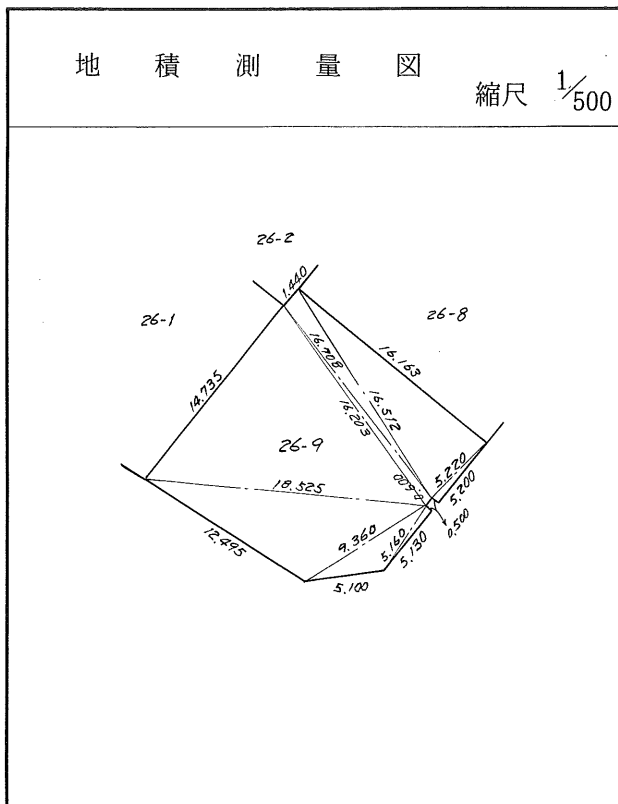
茂庭団地実測図

土地の所在	仙台市茂庭台 三 丁目 26 番 の 8		
面積	215.94 平方メートル		
譲受人	住所		
	氏名		



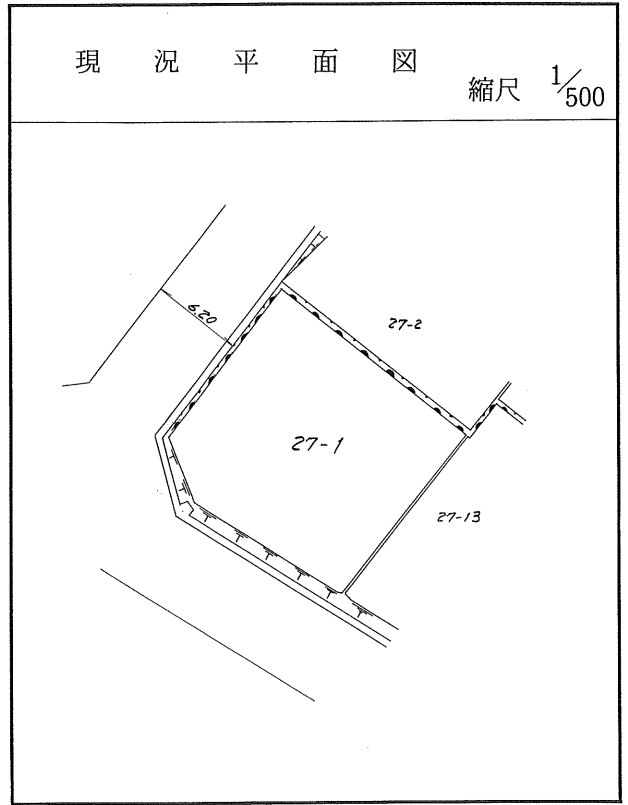
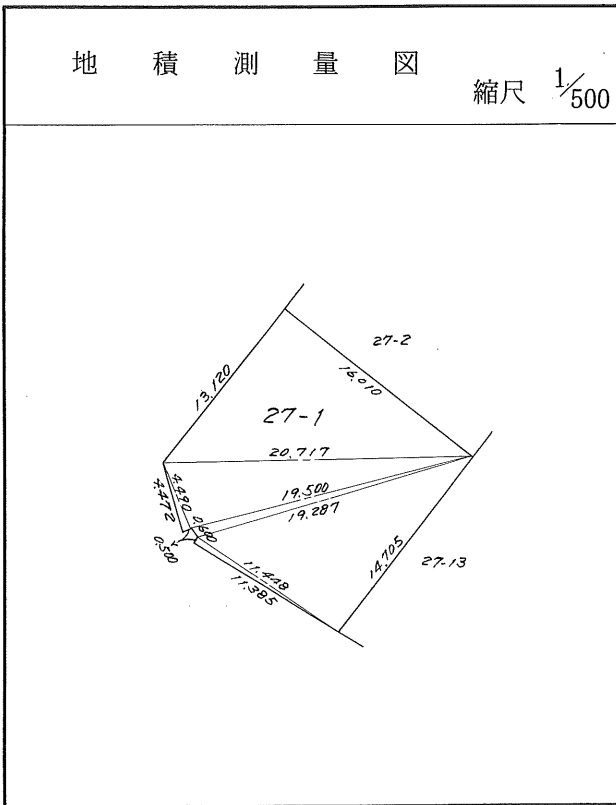
茂庭団地実測図

土地の所在	仙台市茂庭台 三 丁目 26 番 の 9		
面積	236.24 平方メートル		
譲受人	住所		
	氏名		



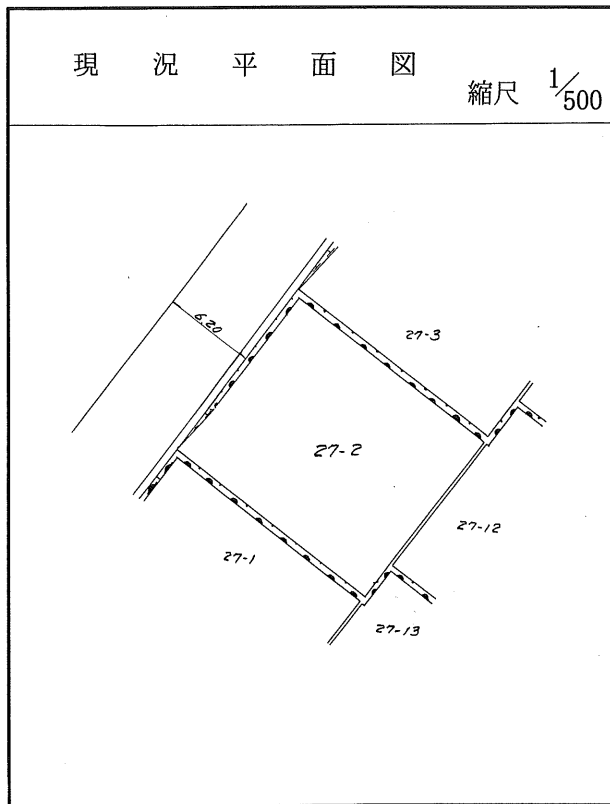
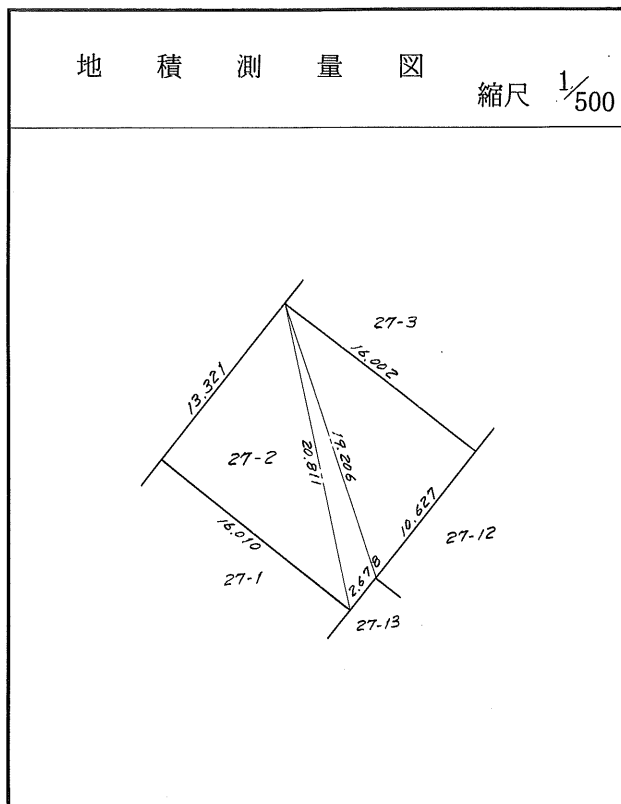
茂庭団地実測図

土地の所在	仙台市茂庭台 三 丁目 27 番 の 1		
面積	241.53 平方メートル		
譲受人	住所		
	氏名		



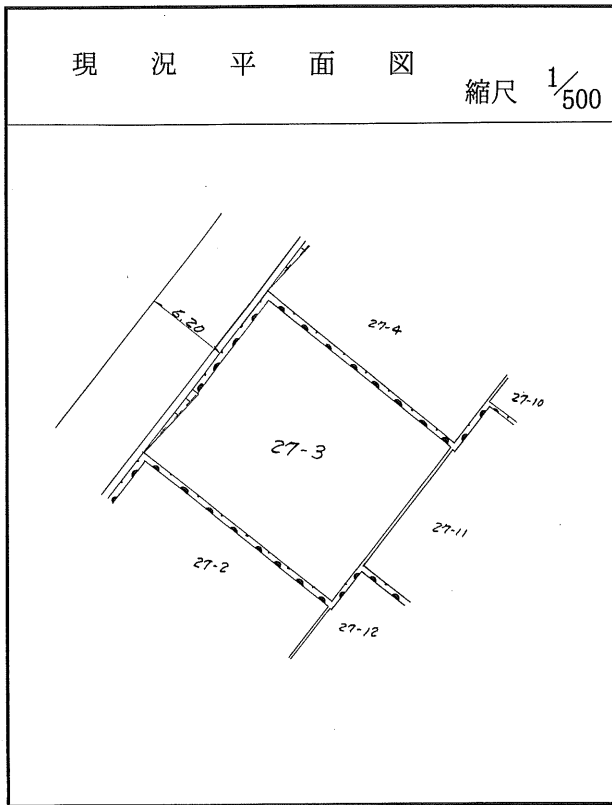
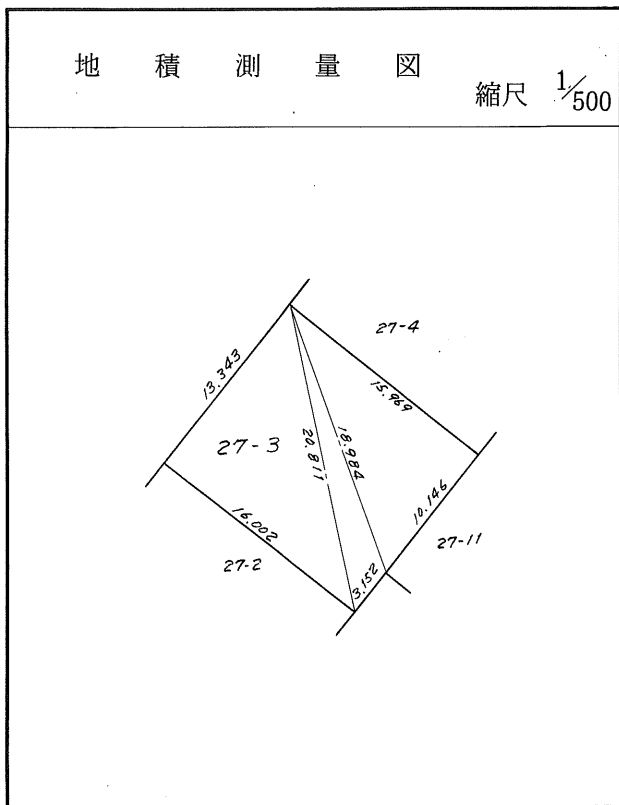
茂庭団地実測図

土地の所在	仙台市茂庭台 三 丁目 27 番 の 2		
面積	213.05 平方メートル		
譲受人	住所		
	氏名		



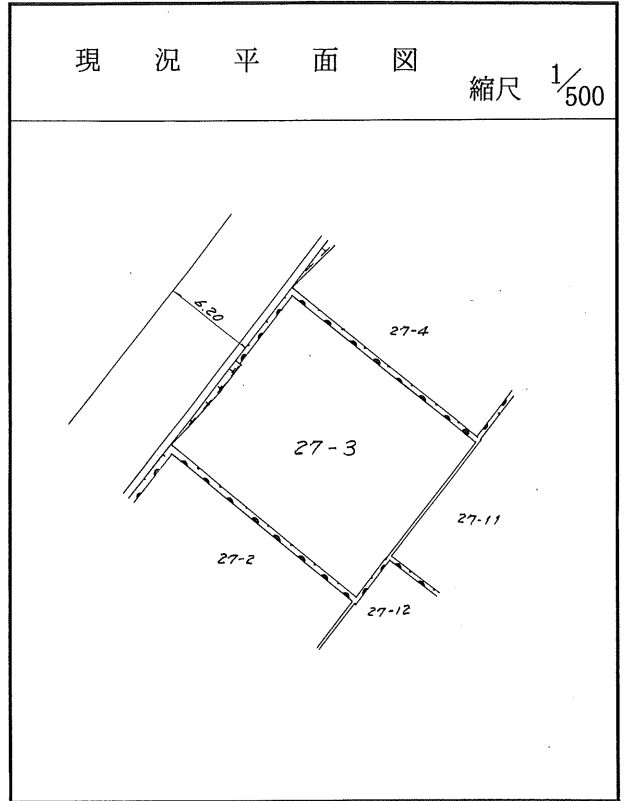
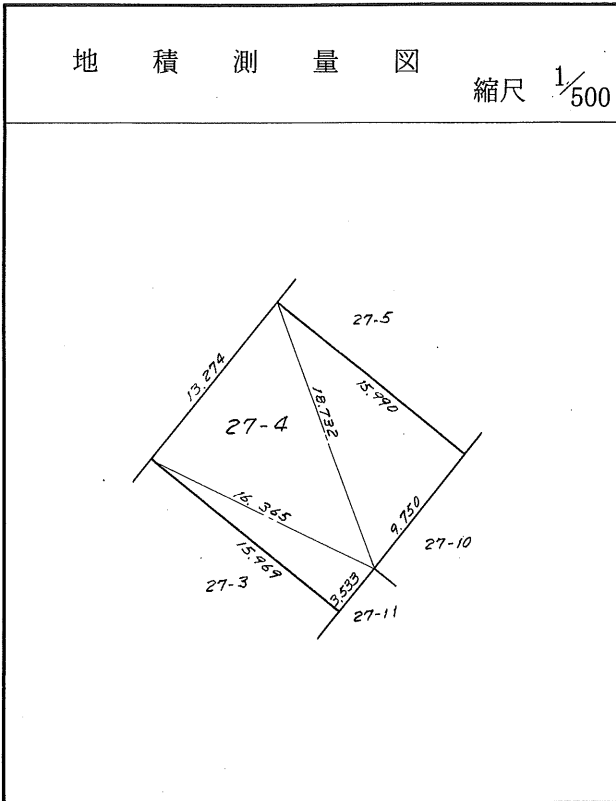
茂庭団地実測図

土地の所在	仙台市茂庭台 三 丁目 27 番 の 3		
面積	213.23 平方メートル		
譲 受 人	住所		
	氏名		



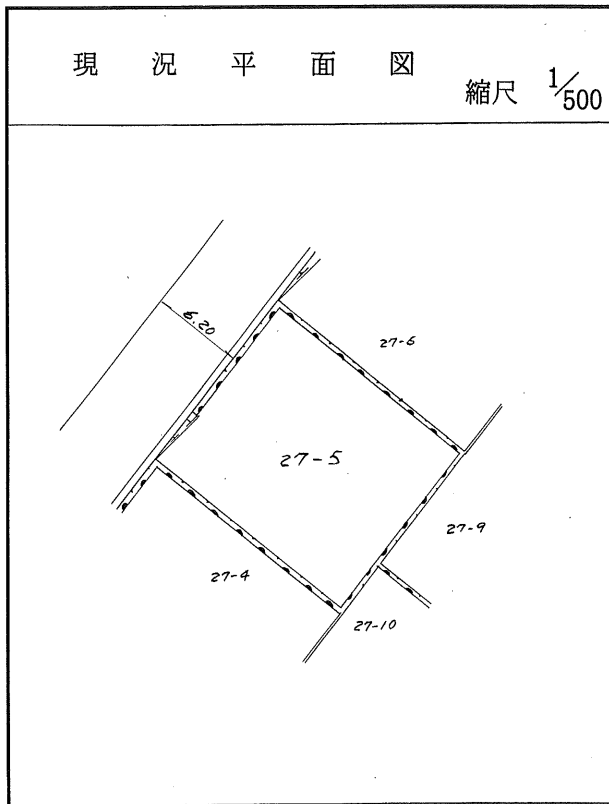
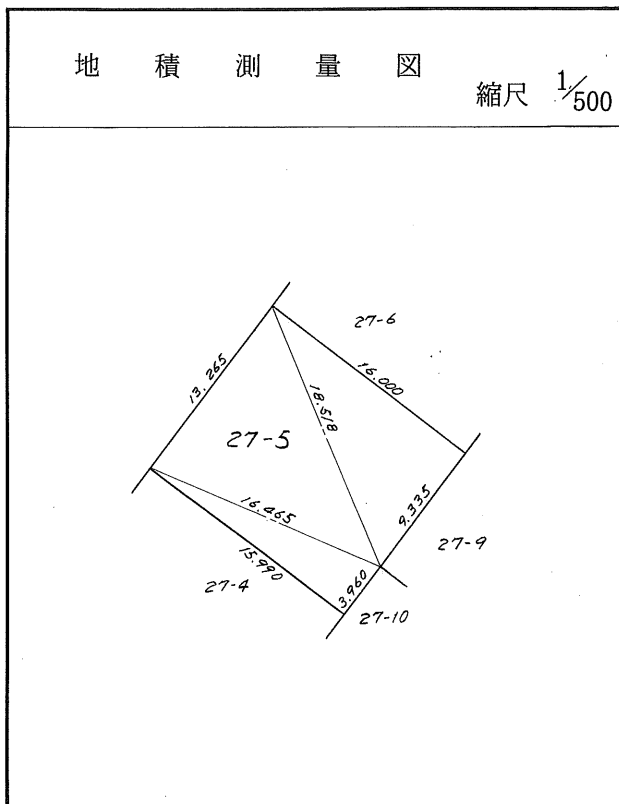
茂庭団地実測図

土地の所在	仙台市茂庭台 三 丁目 27 番 の 4		
面積	212.25 平方メートル		
譲受人	住所		
	氏名		



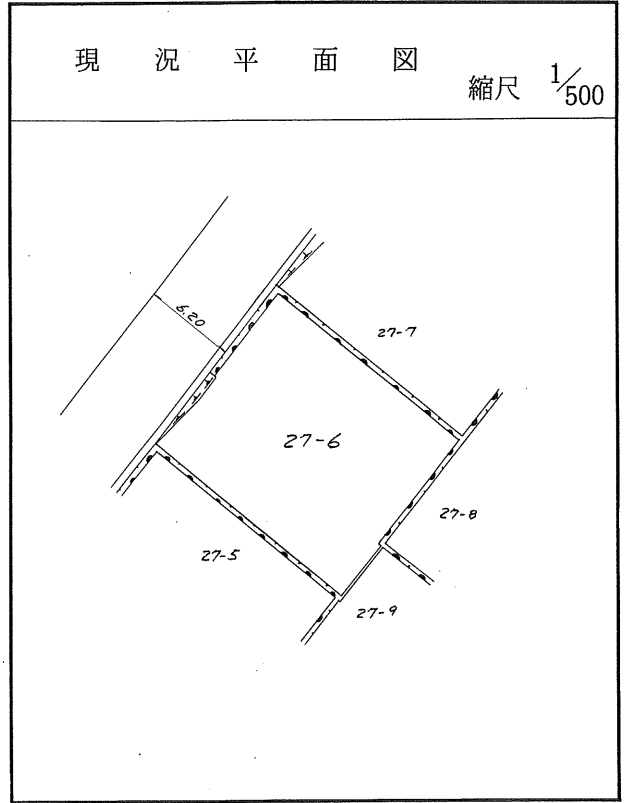
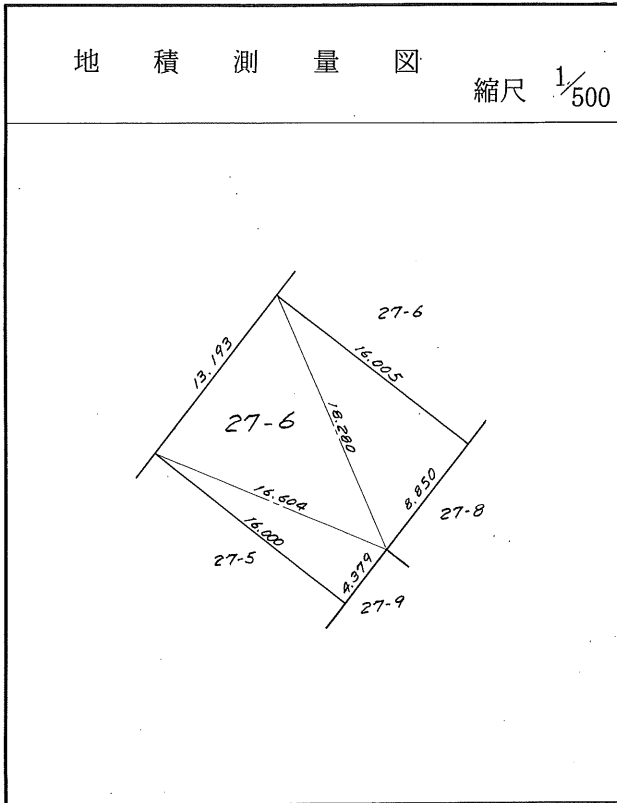
茂庭団地実測図

土地の所在		仙台市茂庭台 三 丁目 27 番 の 5
面 積		212.39 平方メートル
譲 受 人	住 所	
	氏 名	



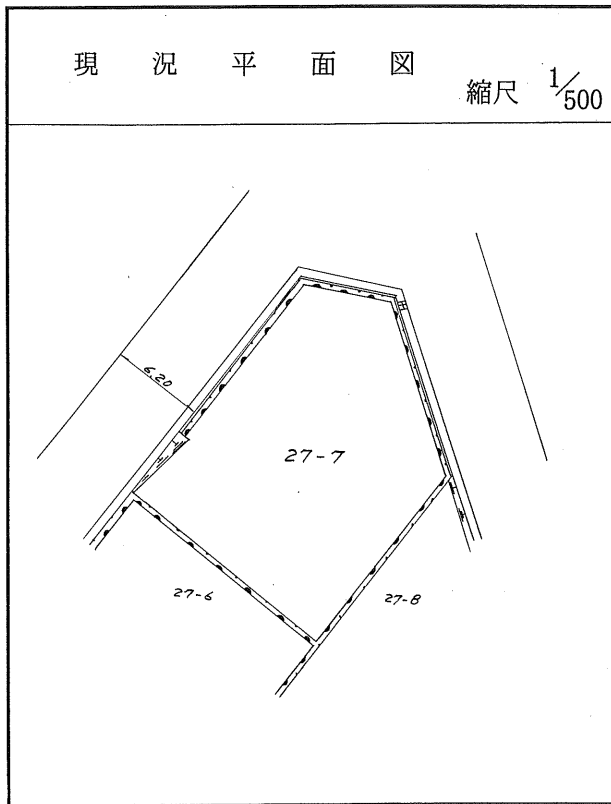
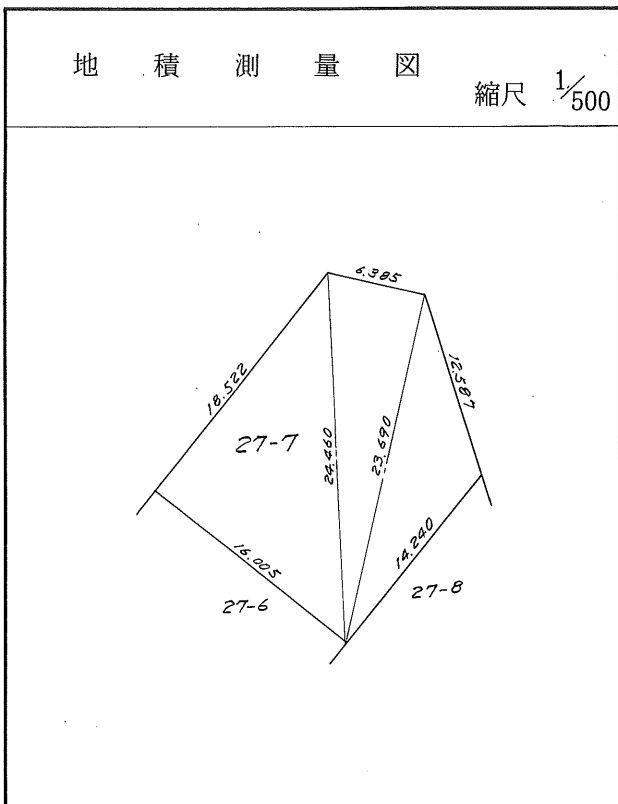
茂庭団地実測図

土地の所在		仙台市茂庭台 三 丁目 27 番 の 6
面積		211.50 平方メートル
譲 受 人	住所	
	氏名	



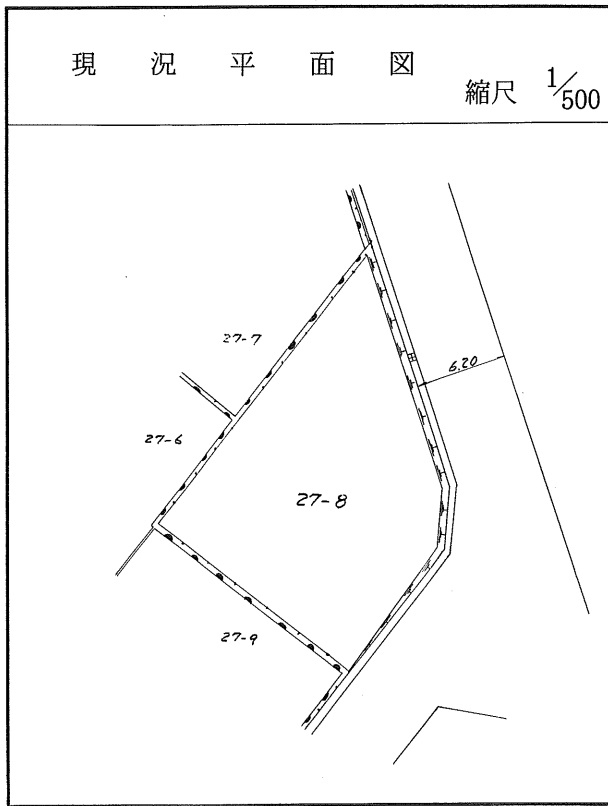
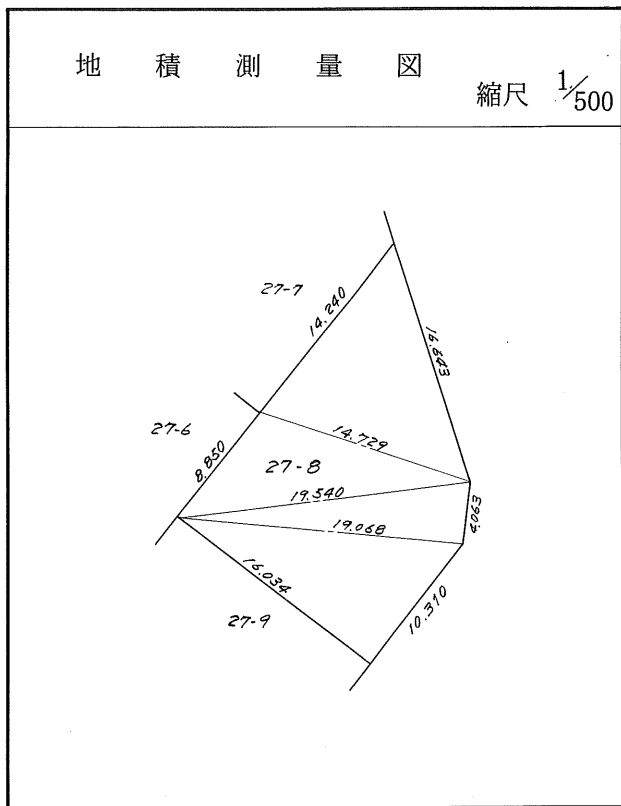
茂庭団地実測図

土地の所在	仙台市茂庭台 三 丁目 27 番 の 7		
面積	298.22 平方メートル		
譲 受 人	住所		
	氏名		



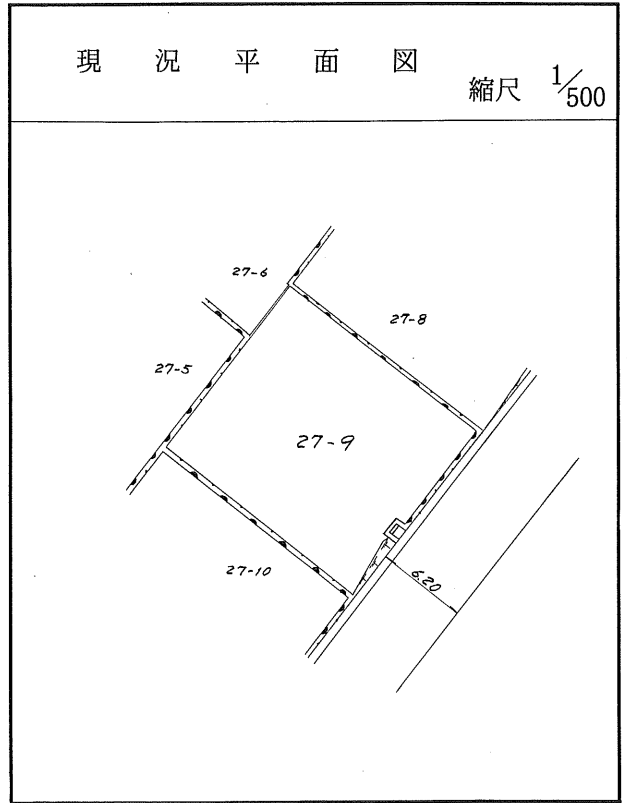
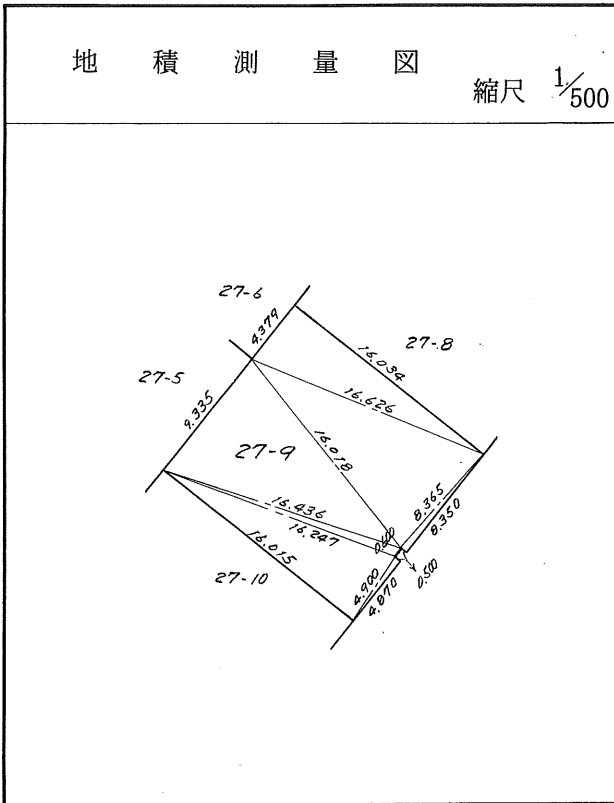
茂庭団地実測図

土地の所在	仙台市茂庭台 三 丁目 27 番 の 8		
面積	281.48 平方メートル		
譲受人	住所		
	氏名		



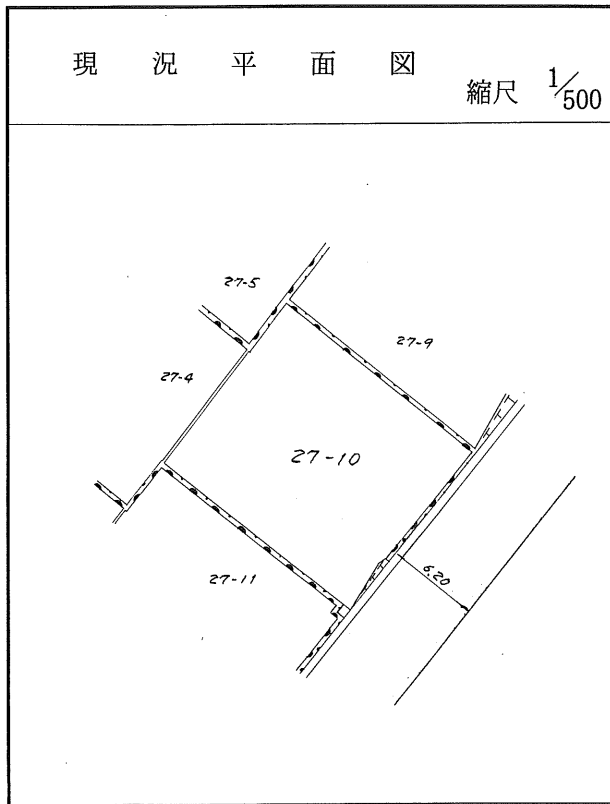
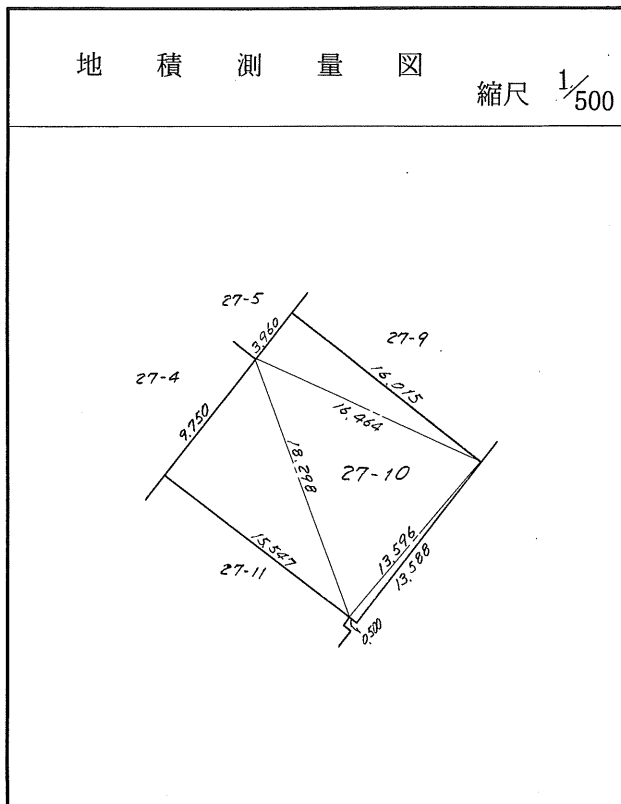
茂庭団地実測図

土地の所在	仙台市茂庭台 三 丁目 27 番 の 9		
面積	220.36 平方メートル		
譲受人	住所		
	氏名		



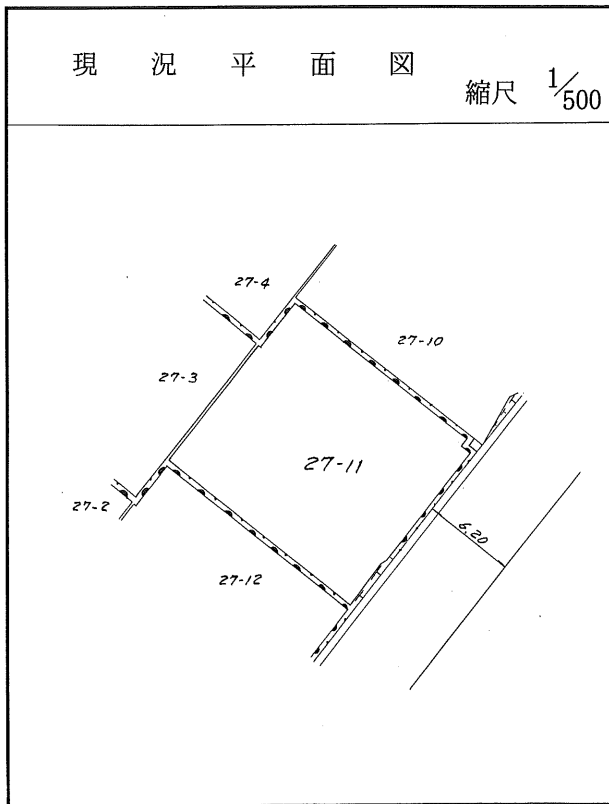
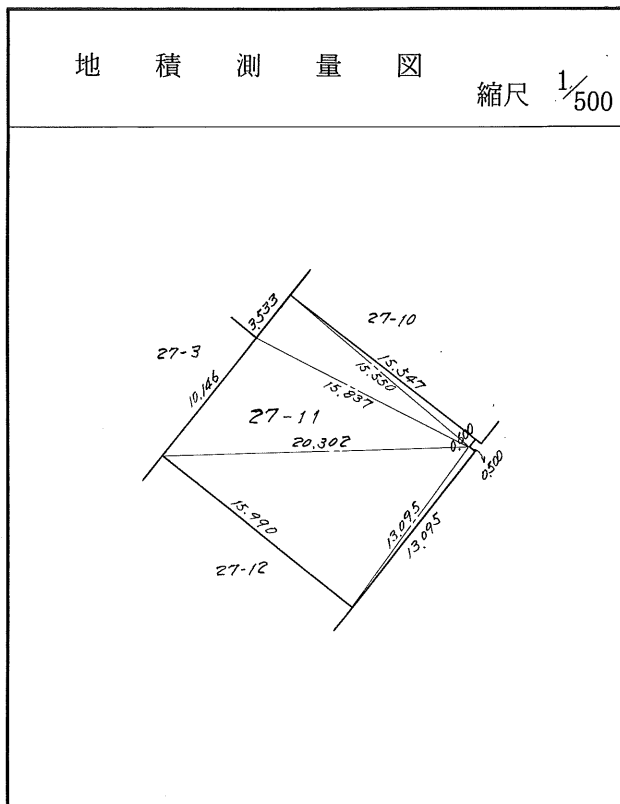
茂庭団地実測図

土地の所在		仙台市茂庭台 三 丁目 27 番 の 10
面積		218.64 平方メートル
譲受人	住所	
	氏名	



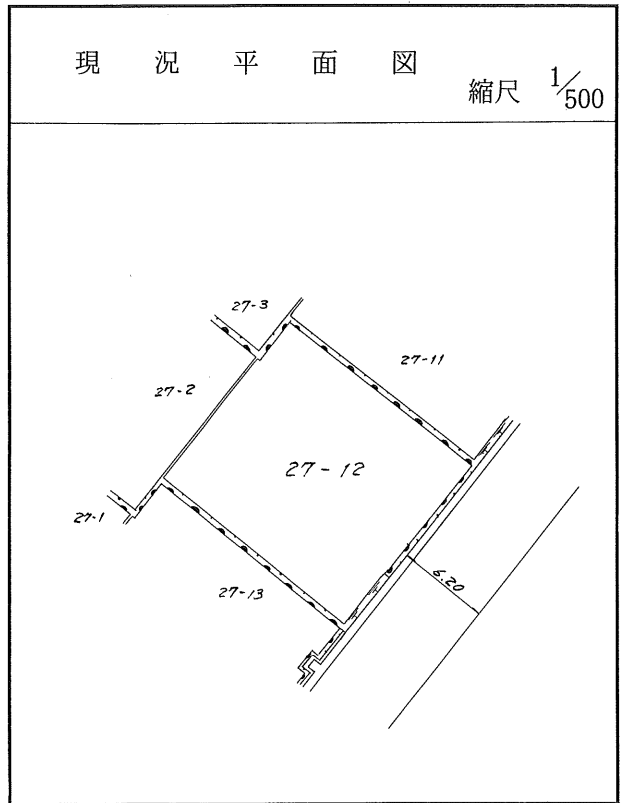
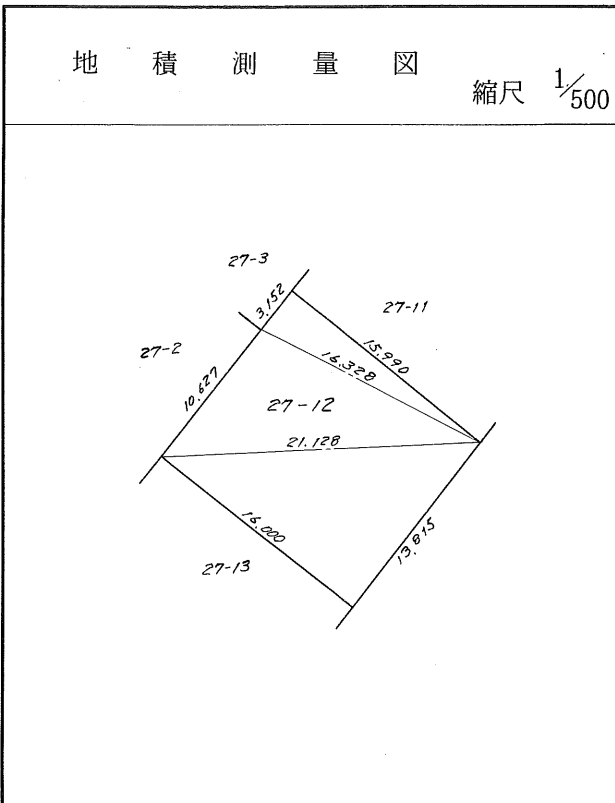
茂庭団地実測図

土地の所在	仙台市茂庭台 三 丁目 27 番 の 11		
面積	219.02 平方メートル		
譲受人	住所		
	氏名		



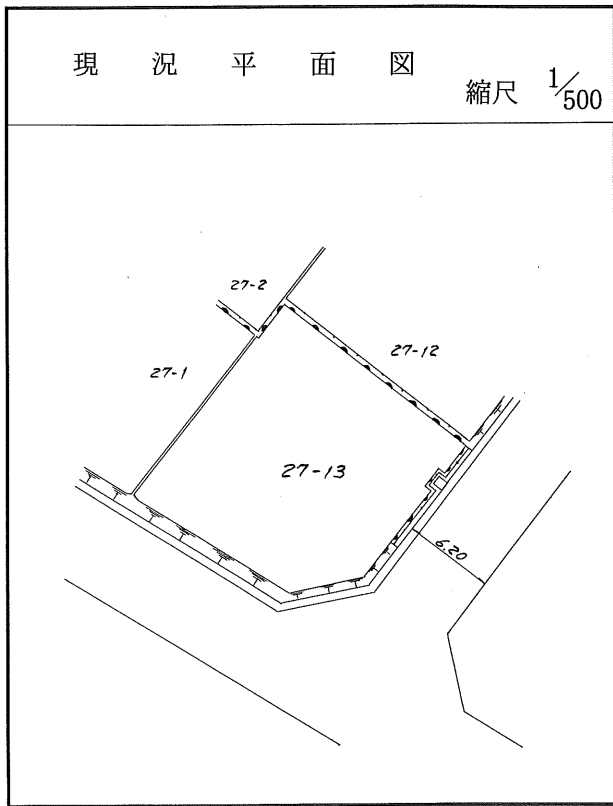
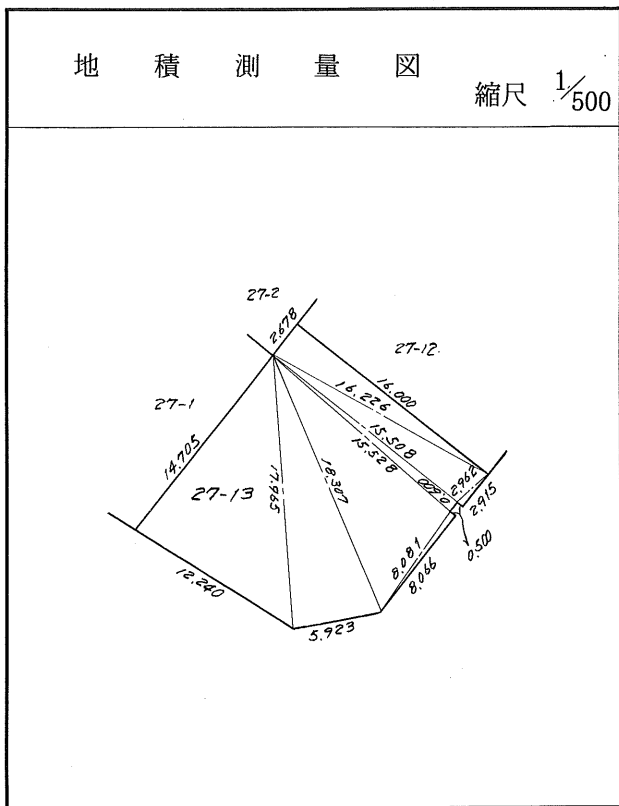
茂庭団地実測図

土地の所在	仙台市茂庭台 三 丁目 27 番 の 12		
面積	220.85 平方メートル		
譲受人	住所		
	氏名		



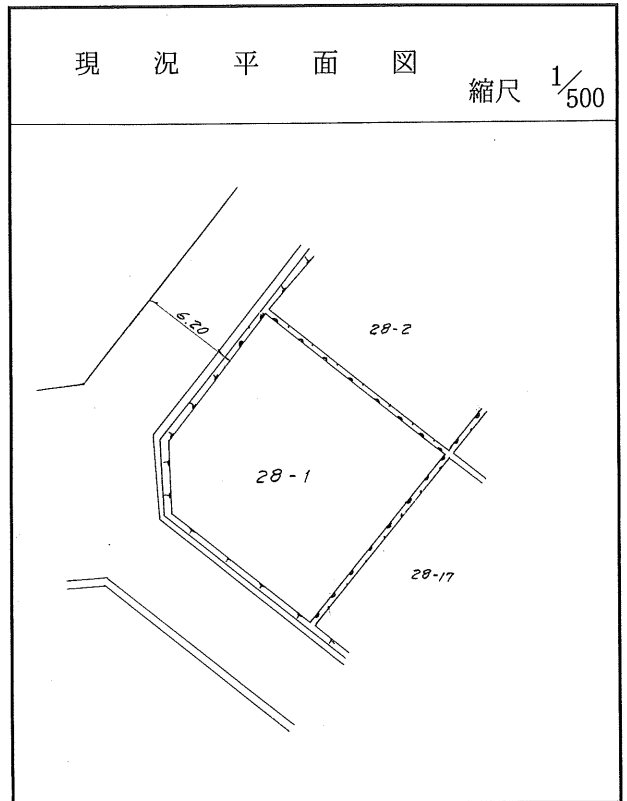
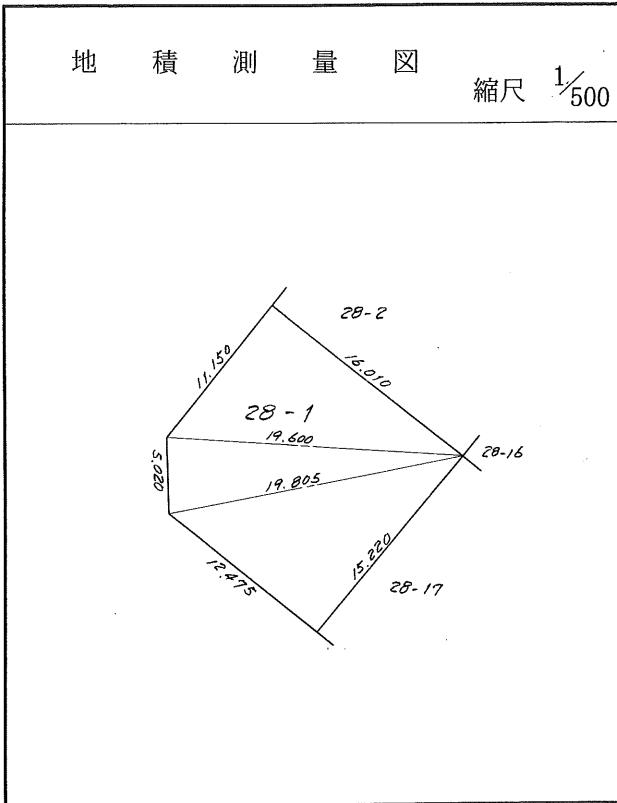
茂庭団地実測図

土地の所在	仙台市茂庭台 三 丁目 27 番 の 13		
面積	256.08 平方メートル		
譲受人	住所		
	氏名		



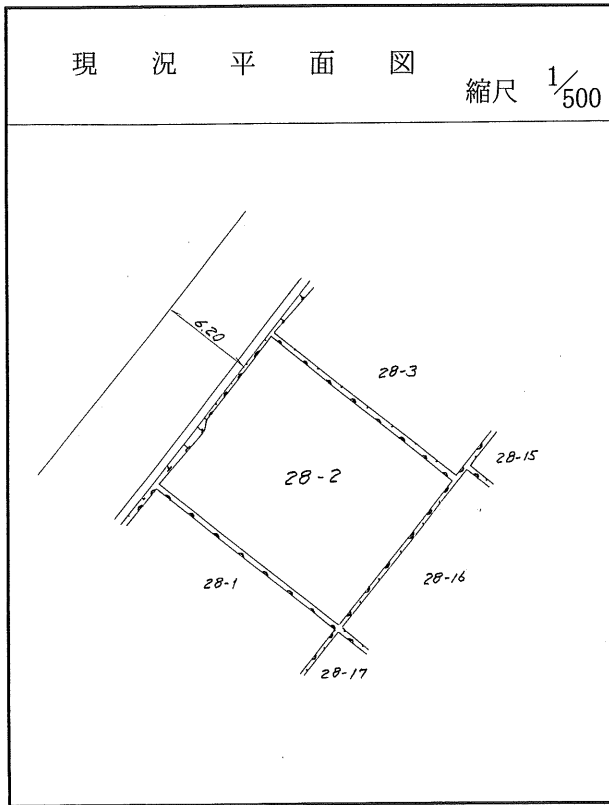
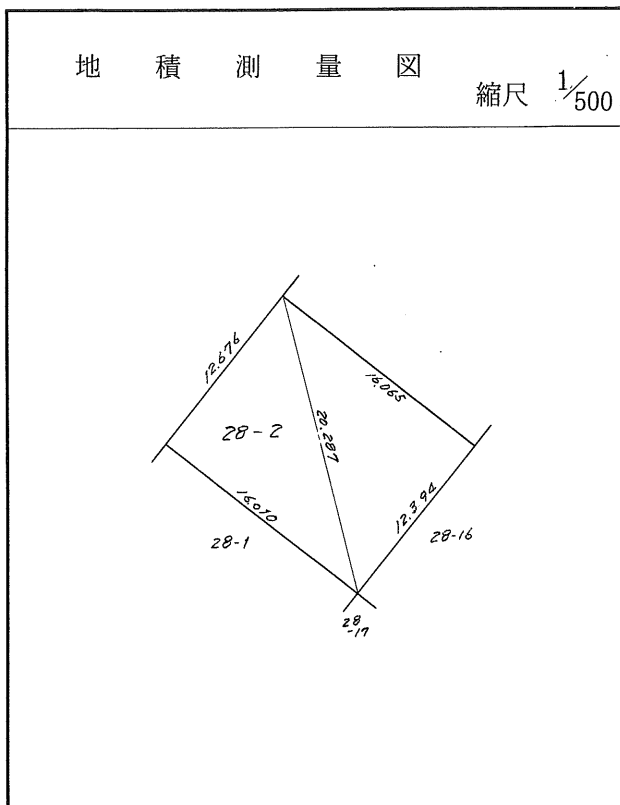
茂庭団地実測図

土地の所在	仙台市茂庭台 三 丁目 28 番 の 1		
面積	233.18 平方メートル		
譲受人	住所		
	氏名		



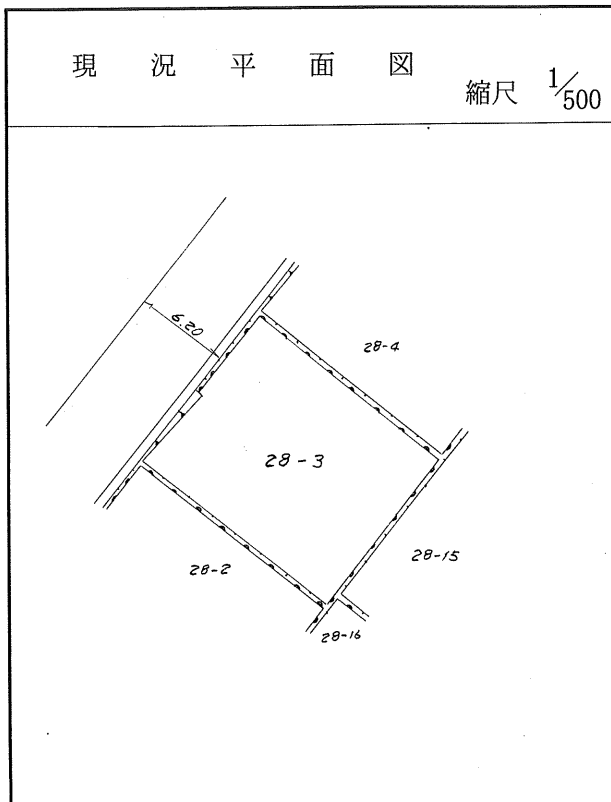
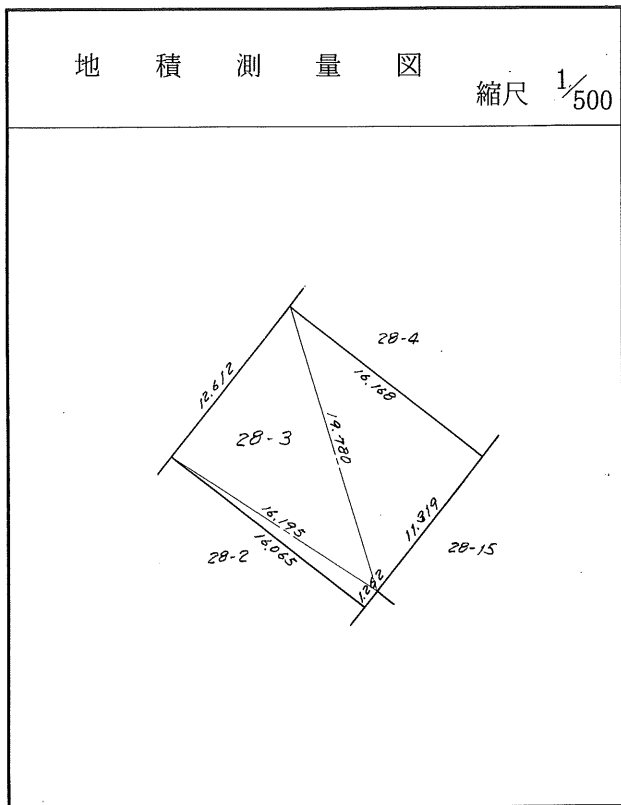
茂庭団地実測図

土地の所在	仙台市茂庭台 三 丁目 28 番 の 2		
面積	201.01 平方メートル		
譲受人	住所		
	氏名		



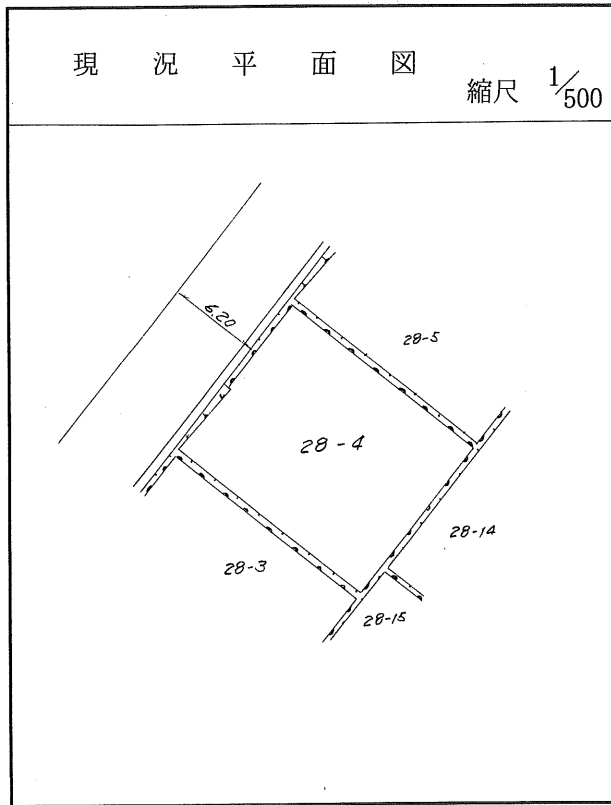
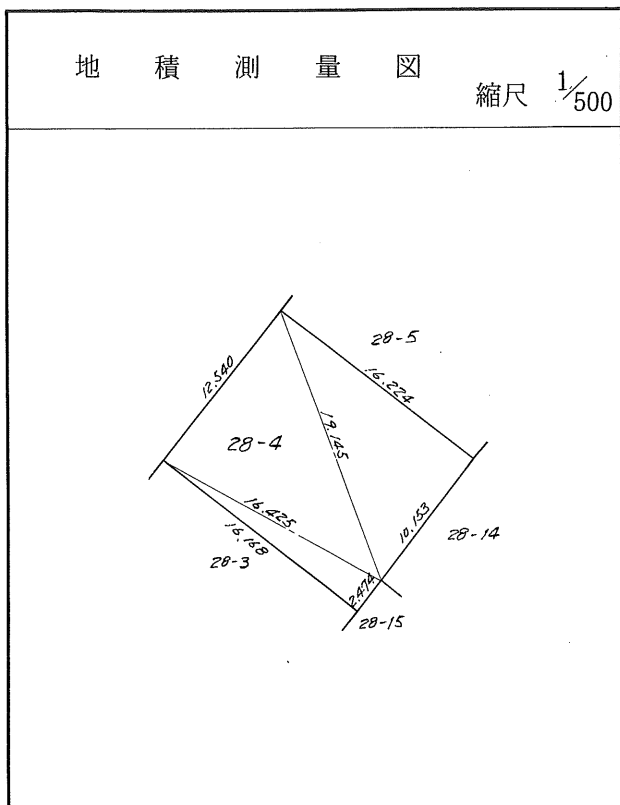
茂庭団地実測図

土地の所在	仙台市茂庭台 三 丁目 28 番 の 3		
面積	203.46 平方メートル		
譲 受 人	住所		
	氏名		



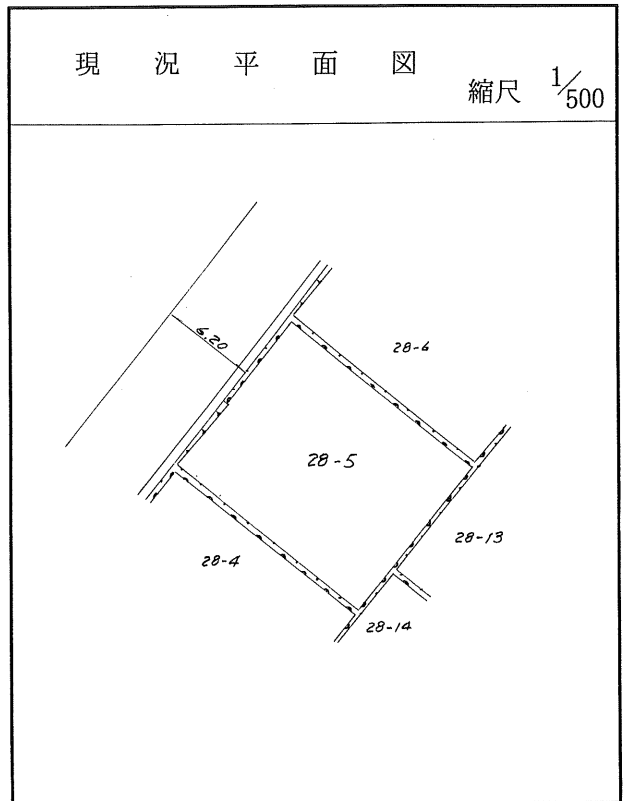
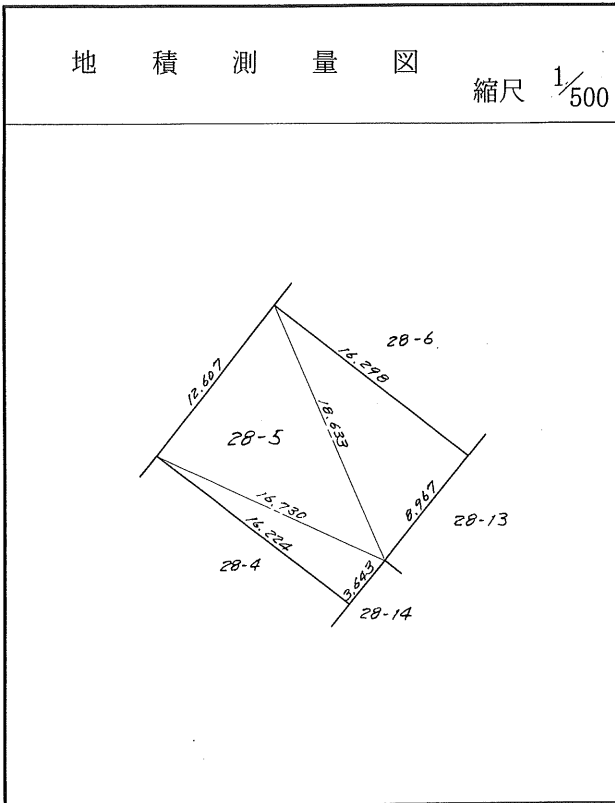
茂庭団地実測図

土地の所在	仙台市茂庭台 三 丁目 28 番 の 4		
面積	204.22 平方メートル		
譲 受 人	住所		
	氏名		



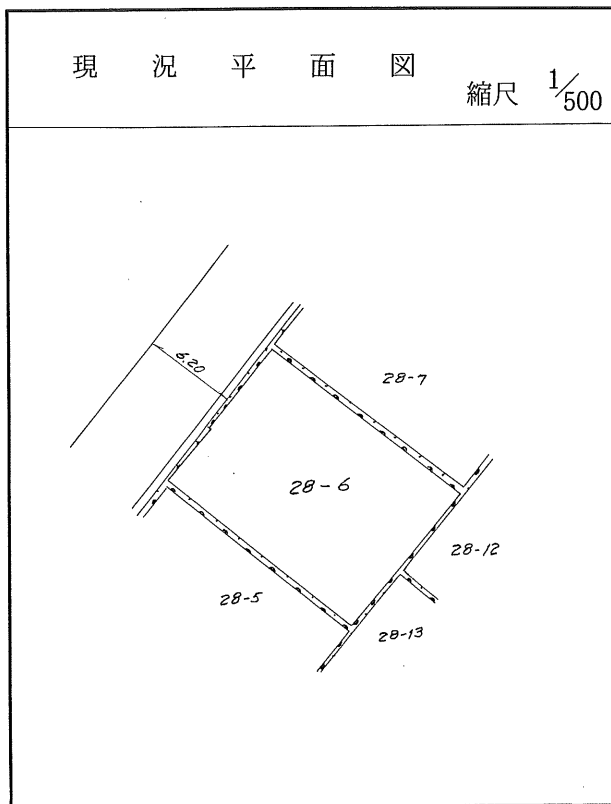
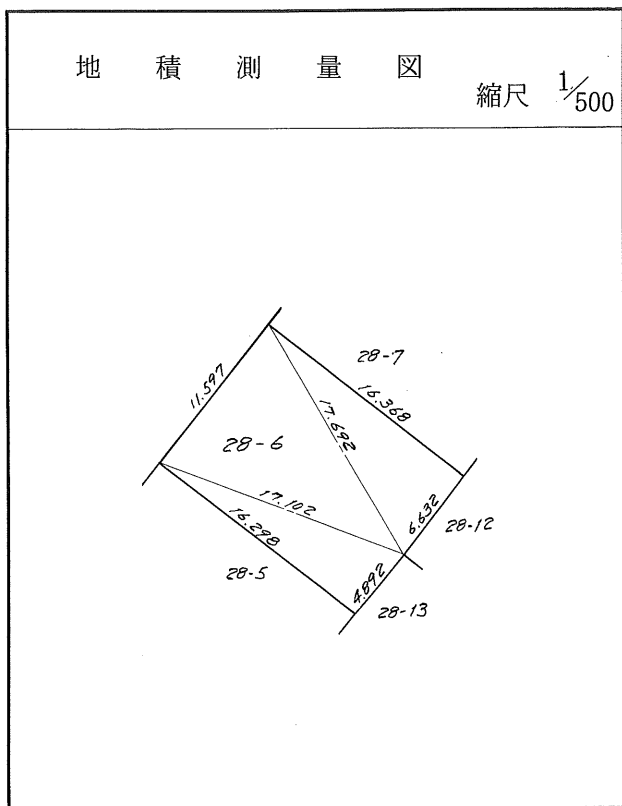
茂庭団地実測図

土地の所在	仙台市茂庭台 三 丁目 28 番 の 5		
面積	205.55 平方メートル		
譲受人	住所		
	氏名		



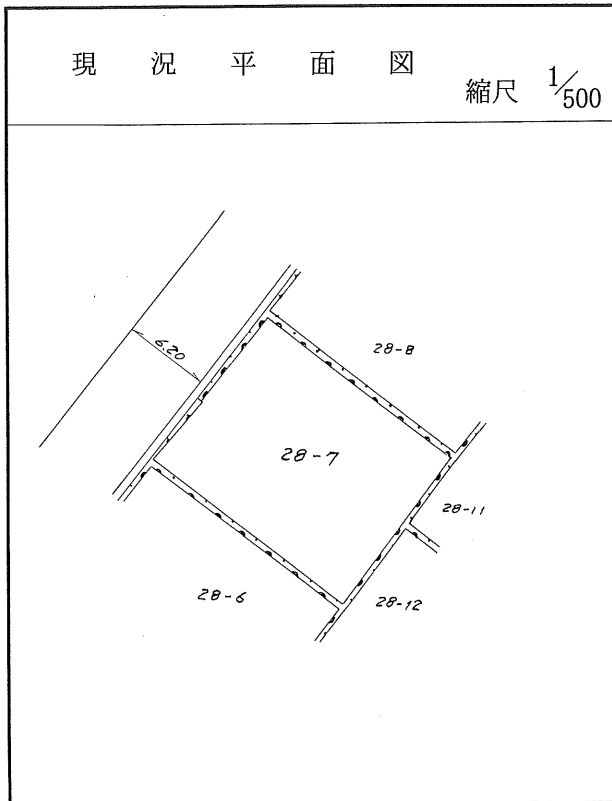
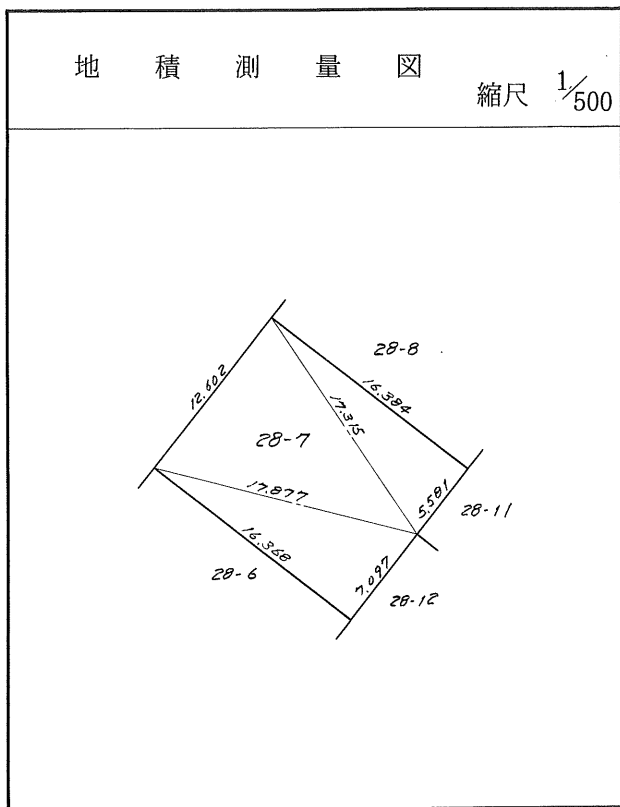
茂庭団地実測図

土地の所在	仙台市茂庭台 三 丁目 28 番 の 6		
面積	189.11 平方メートル		
譲受人	住所		
	氏名		



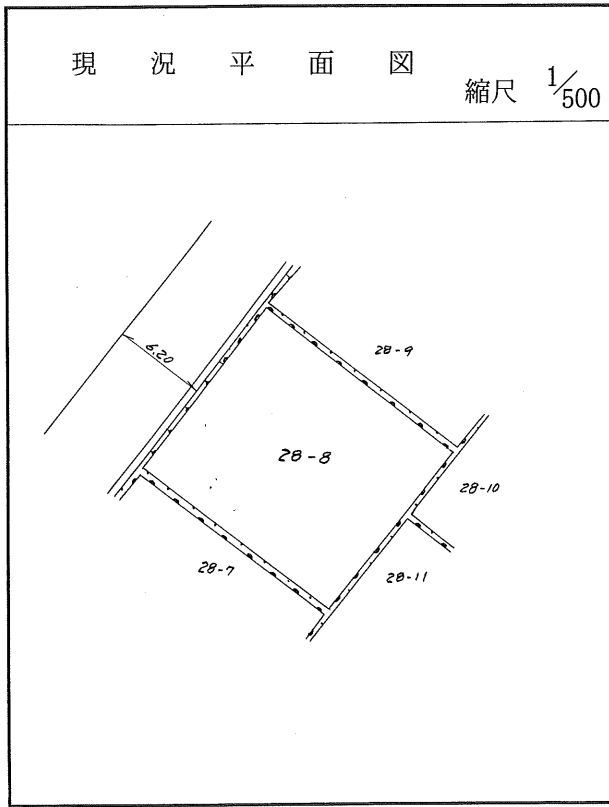
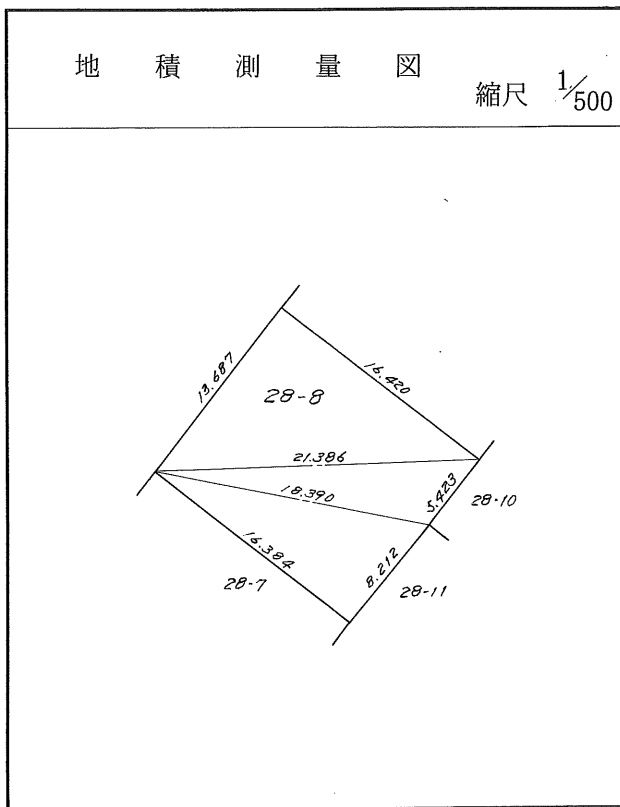
茂庭団地実測図

土地の所在	仙台市茂庭台 三 丁目 28 番の7		
面積	207.21 平方メートル		
譲 受 人	住所		
	氏名		



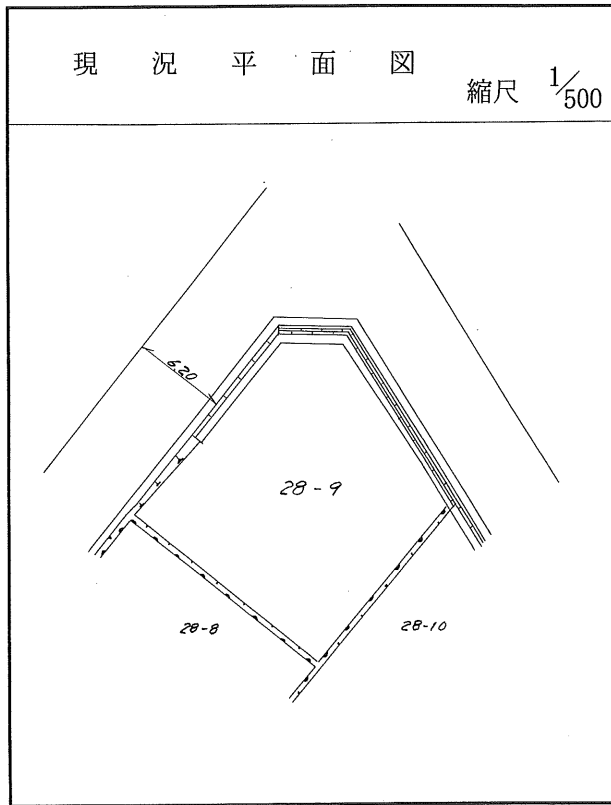
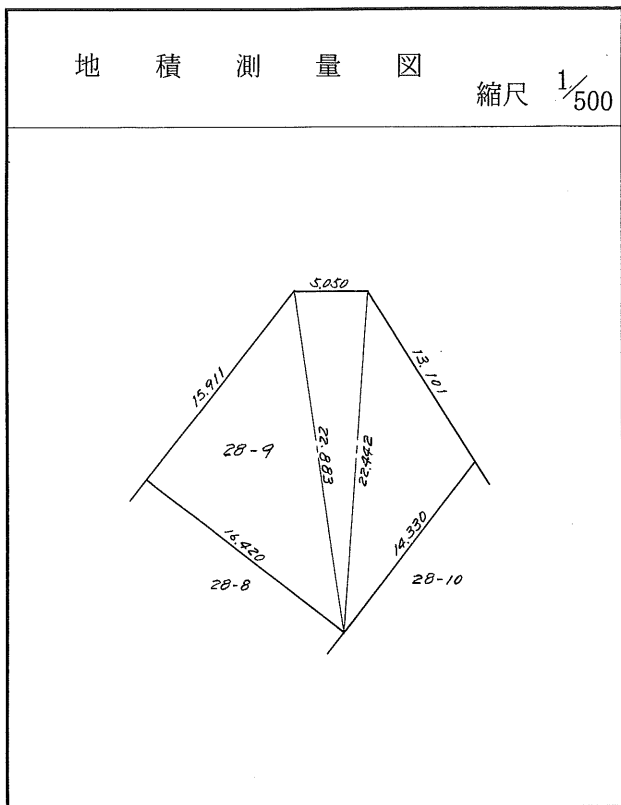
茂庭団地実測図

土地の所在	仙台市茂庭台 三 丁目 28 番 の 8		
面積	224.17 平方メートル		
譲受人	住所		
	氏名		



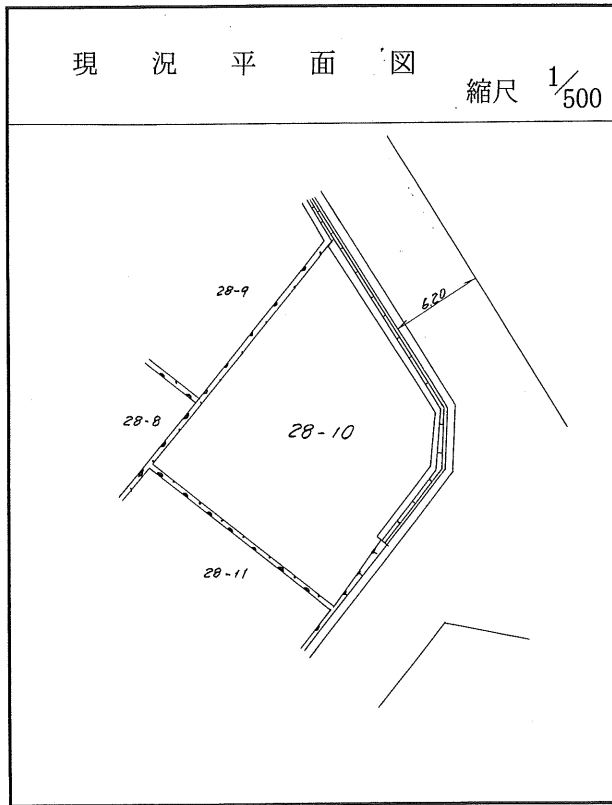
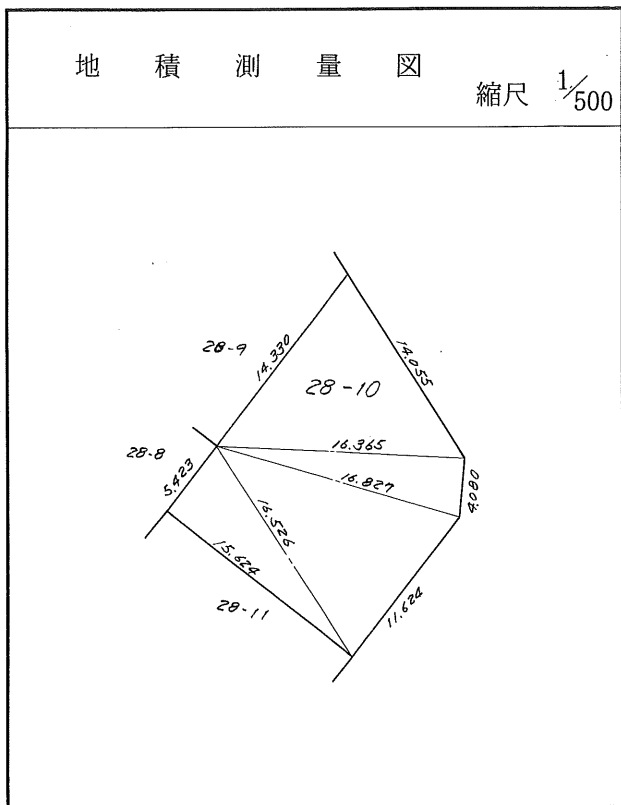
茂庭団地実測図

土地の所在	仙台市茂庭台 三 丁目 28 番 の 9		
面積	275.64 平方メートル		
譲受人	住所		
	氏名		



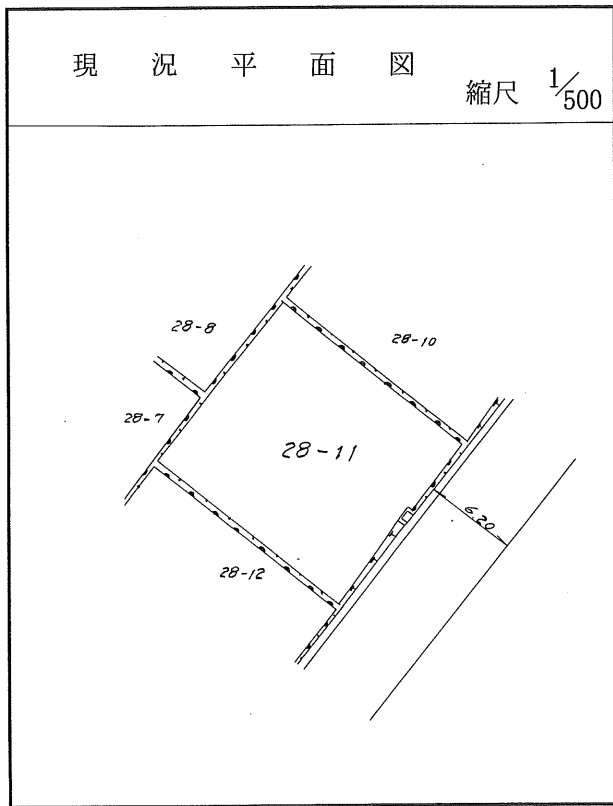
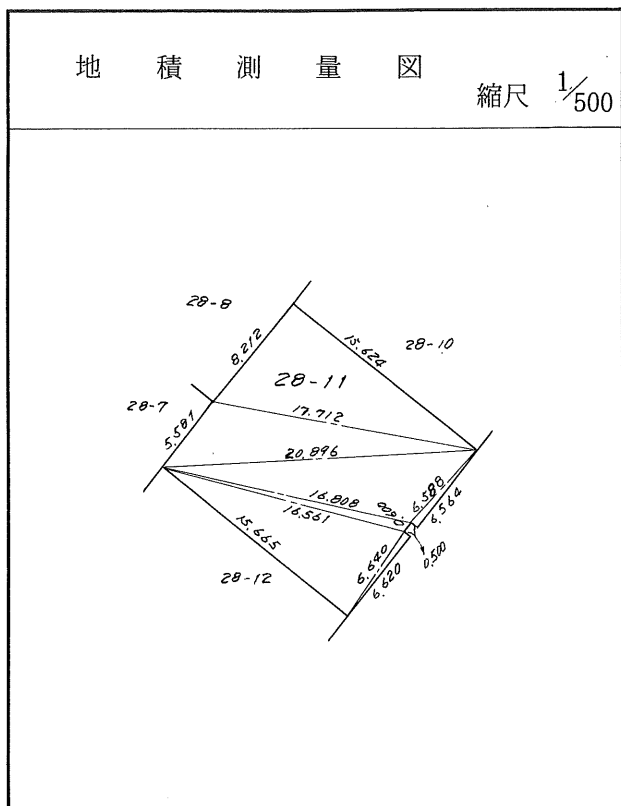
茂庭団地実測図

土地の所在	仙台市茂庭台 三 丁目 28 番 の 10		
面積	261.43 平方メートル		
譲受人	住所		
	氏名		



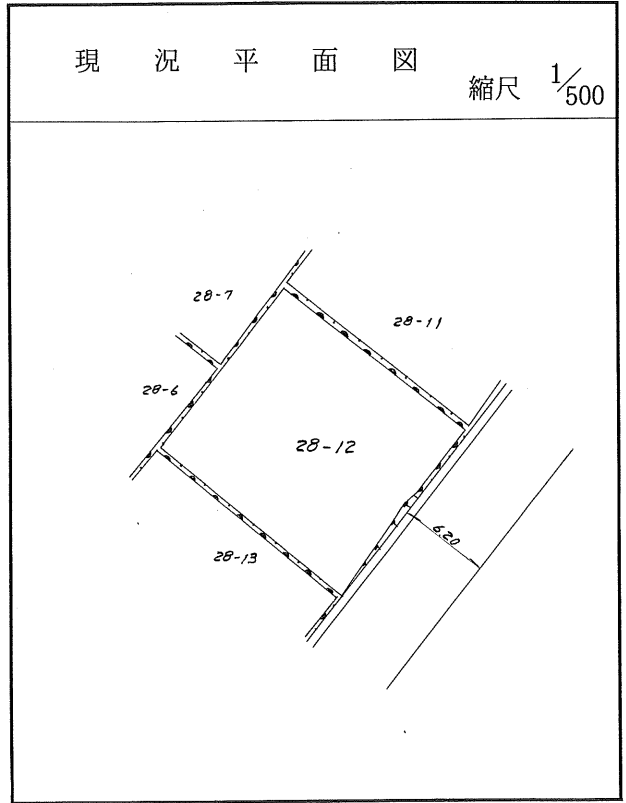
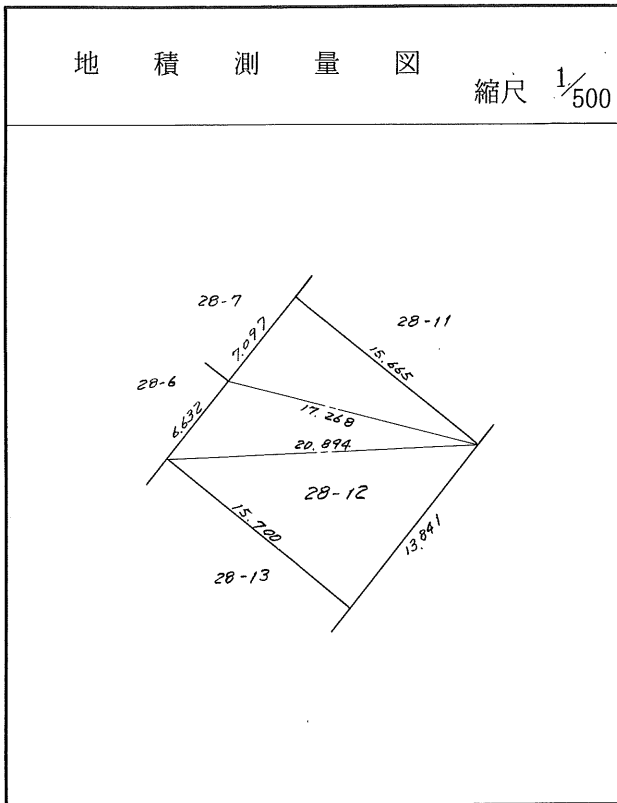
茂庭団地実測図

土地の所在	仙台市茂庭台 三 丁目 28 番 の 11		
面積	215.59 平方メートル		
譲受人	住所		
	氏名		



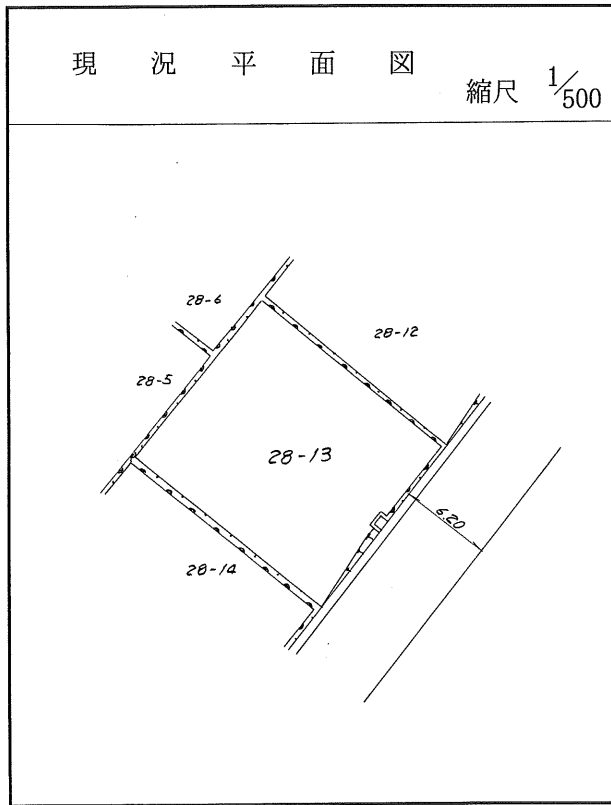
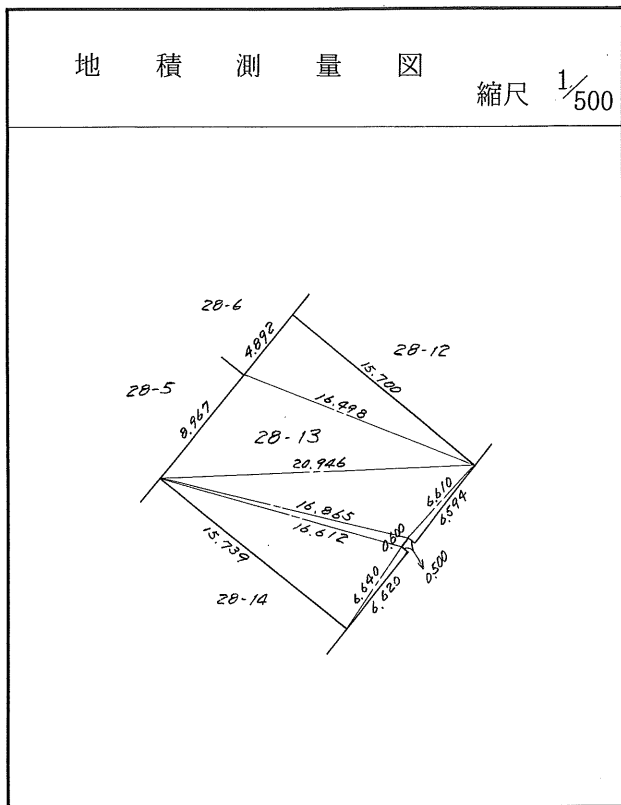
茂庭団地実測図

土地の所在		仙台市茂庭台 三 丁目 28 番 の 12
面 積		216.40 平方メートル
譲 受 人	住 所	
	氏 名	



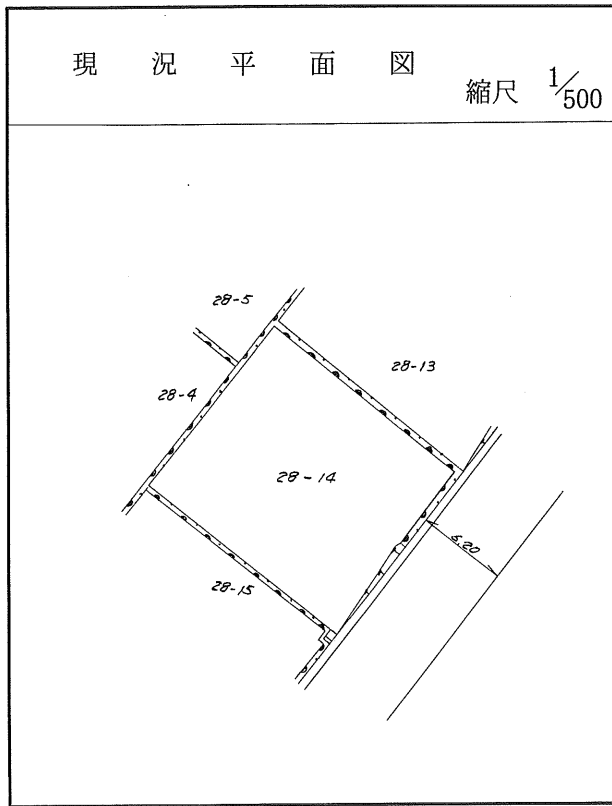
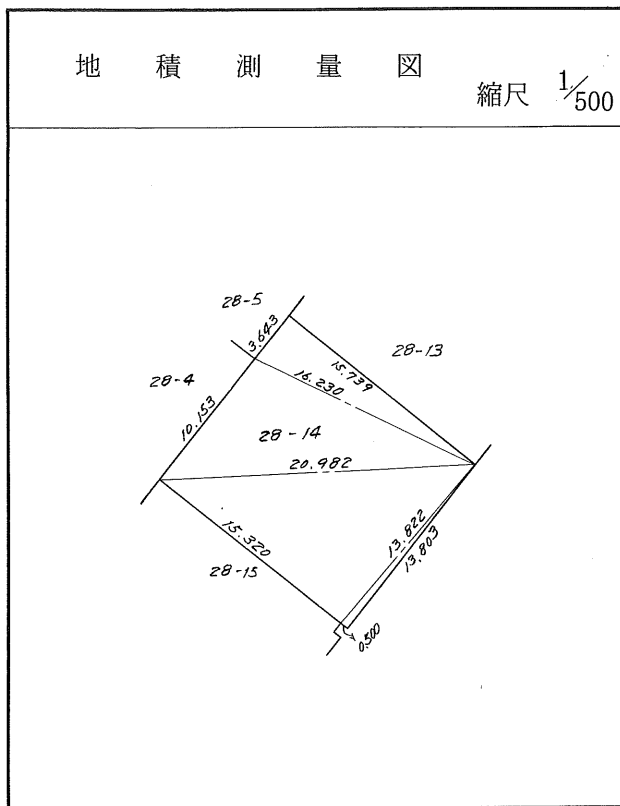
茂庭団地実測図

土地の所在	仙台市茂庭台 三 丁目 28 番 の 13		
面積	217.51 平方メートル		
譲受人	住所		
	氏名		



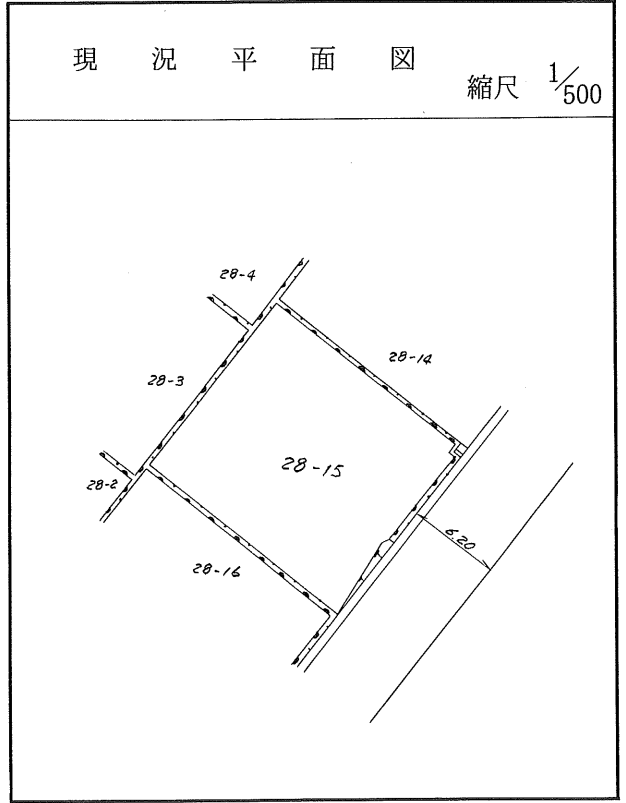
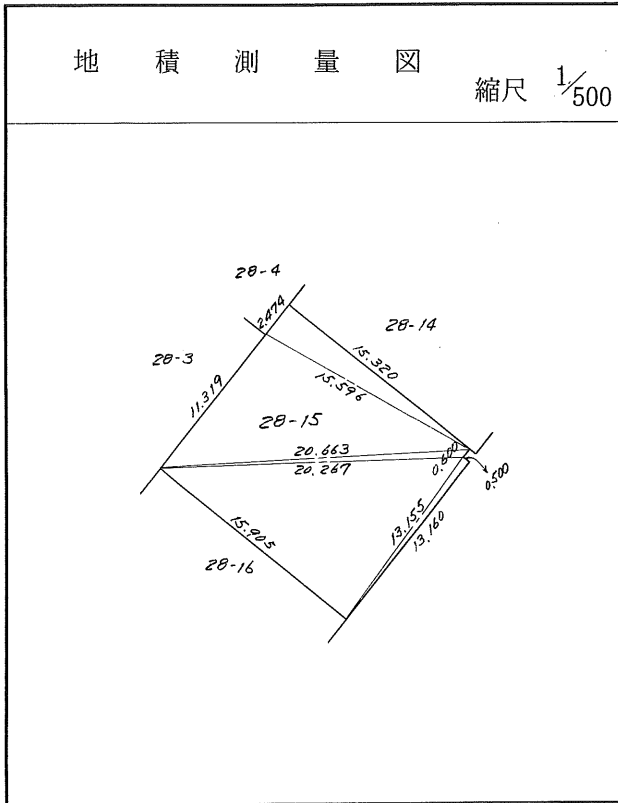
茂庭団地実測図

土地の所在	仙台市茂庭台 三 丁目 28 番 の 14		
面積	218.22 平方メートル		
譲受人	住所		
	氏名		



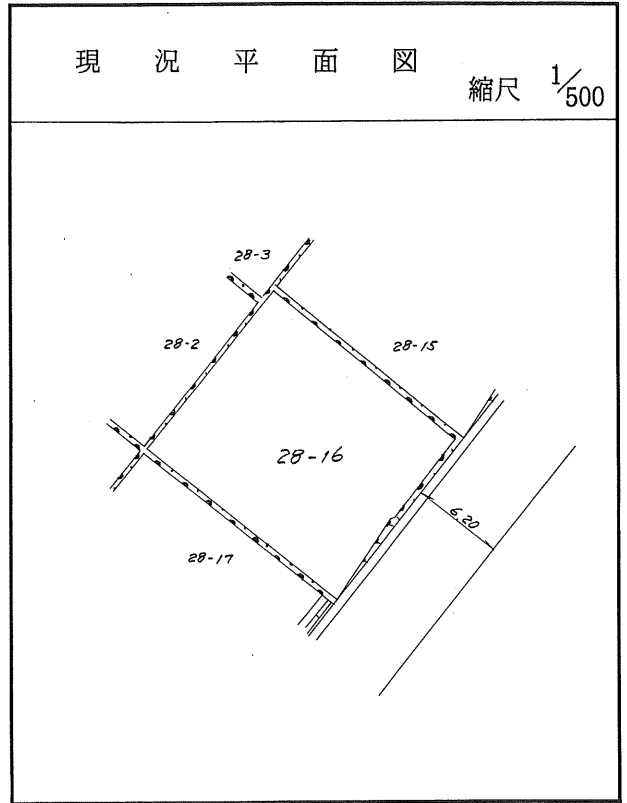
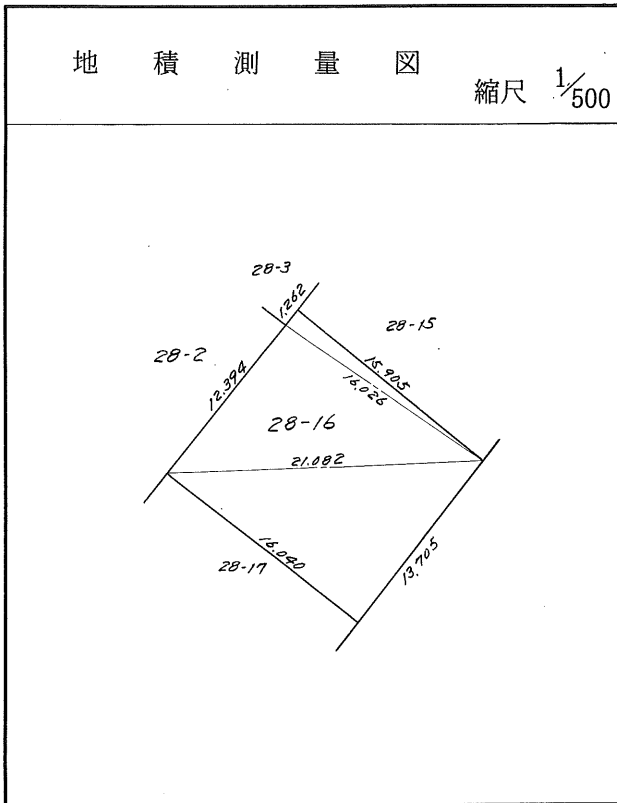
茂庭団地実測図

土地の所在	仙台市茂庭台 三 丁目 28 番 の 15		
面積	218.55 平方メートル		
譲受人	住所		
	氏名		



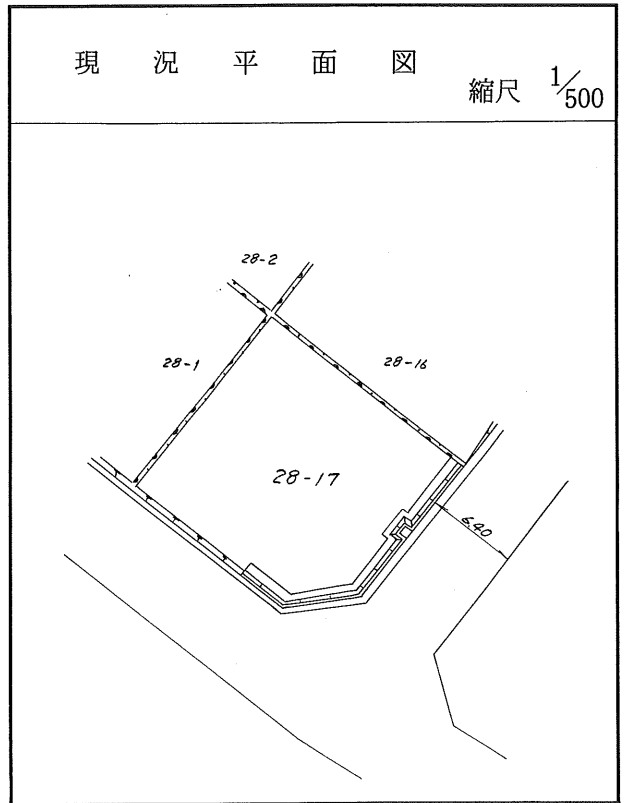
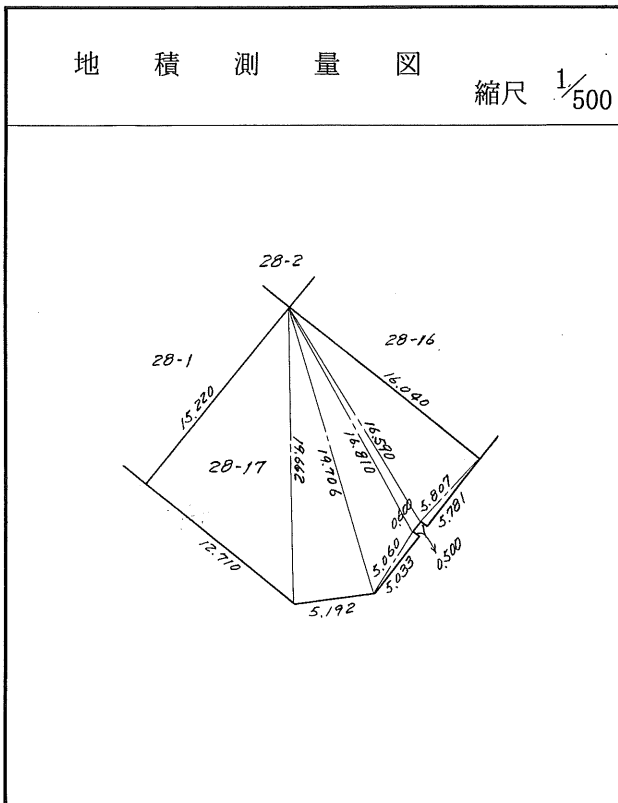
茂庭団地実測図

土地の所在		仙台市茂庭台 三 丁目 28 番の16
面積		218.88 平方メートル
譲 受 人	住所	
	氏名	



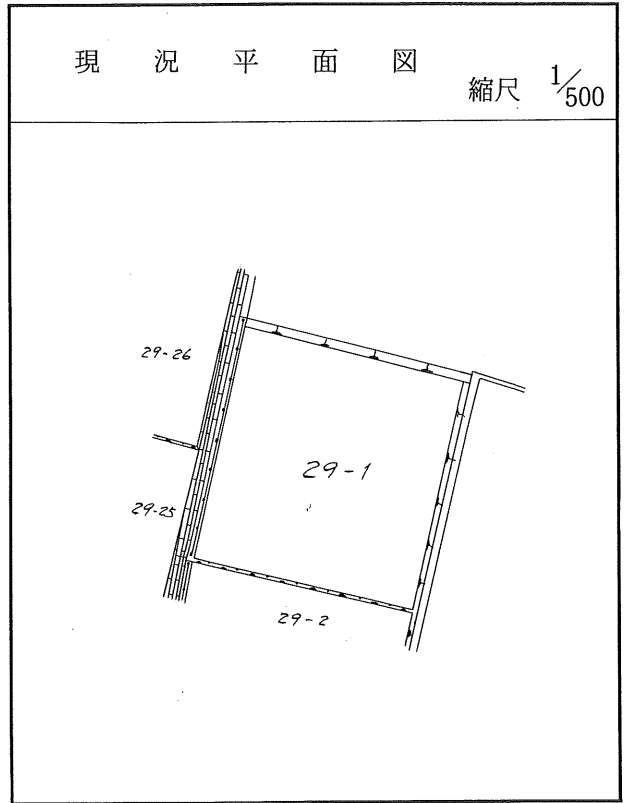
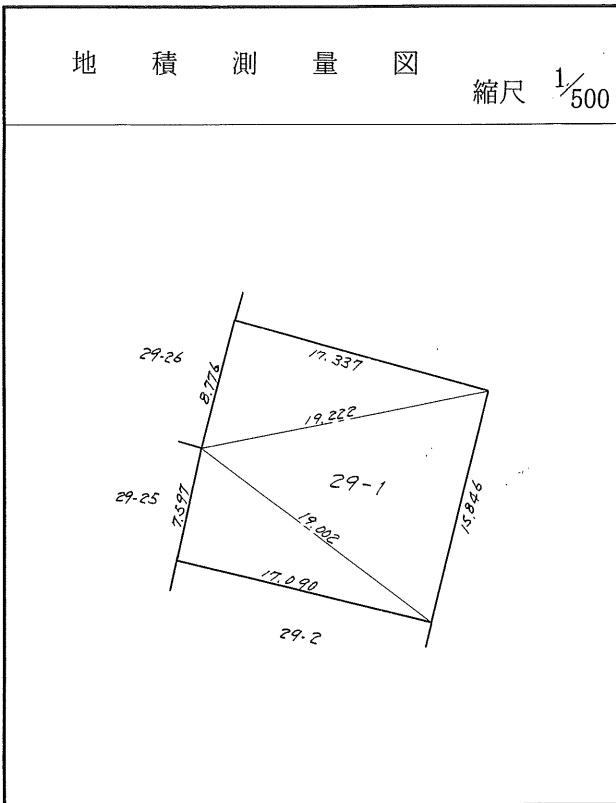
茂庭団地実測図

土地の所在	仙台市茂庭台 三 丁目 28 番 の 17		
面積	238.64 平方メートル		
譲受人	住所		
	氏名		



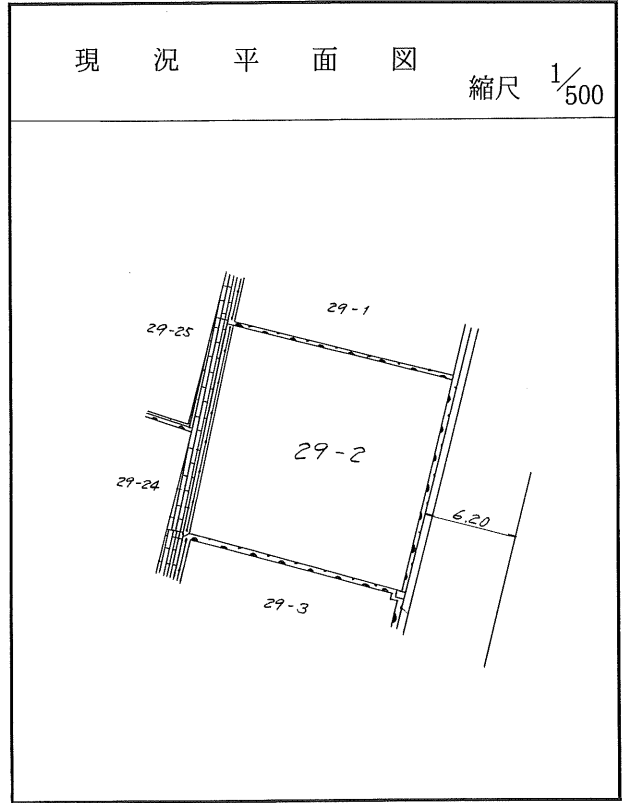
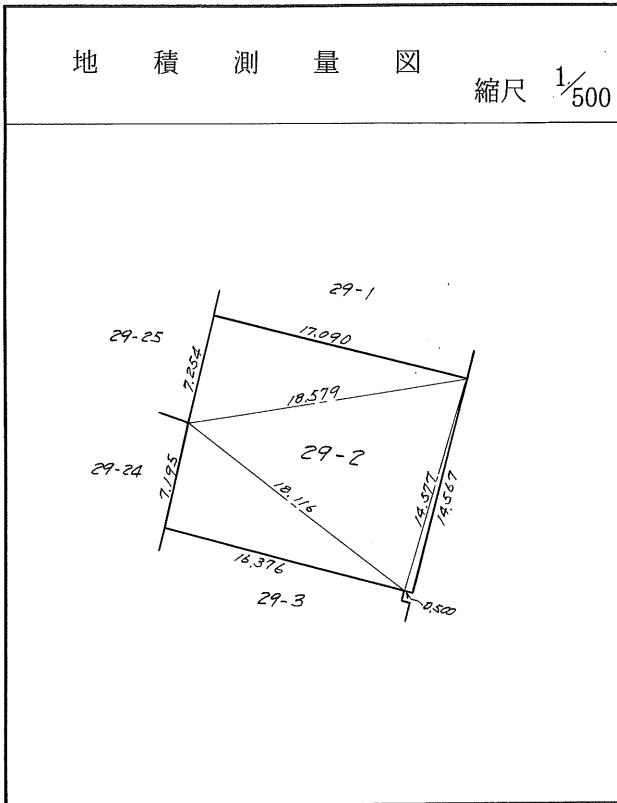
茂庭団地実測図

土地の所在	仙台市茂庭台 三 丁目 29 番の1		
面積	278.68 平方メートル		
譲受人	住所		
	氏名		



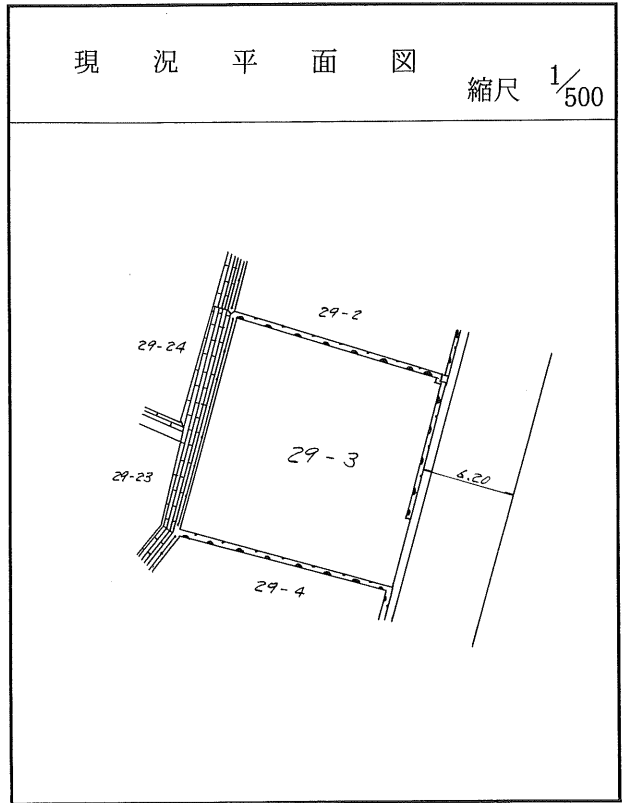
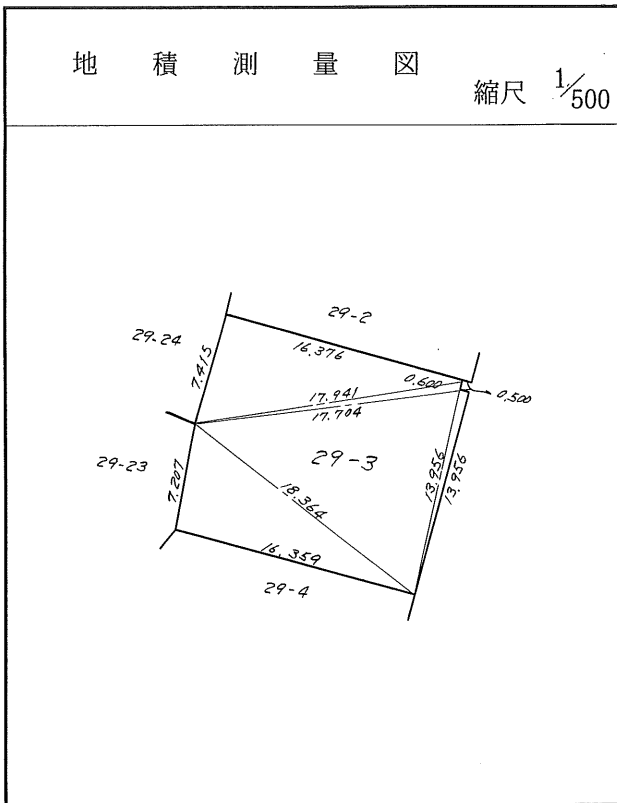
茂庭団地実測図

土地の所在	仙台市茂庭台 三 丁目 29 番 の 2		
面積	247.16 平方メートル		
譲受人	住所		
	氏名		



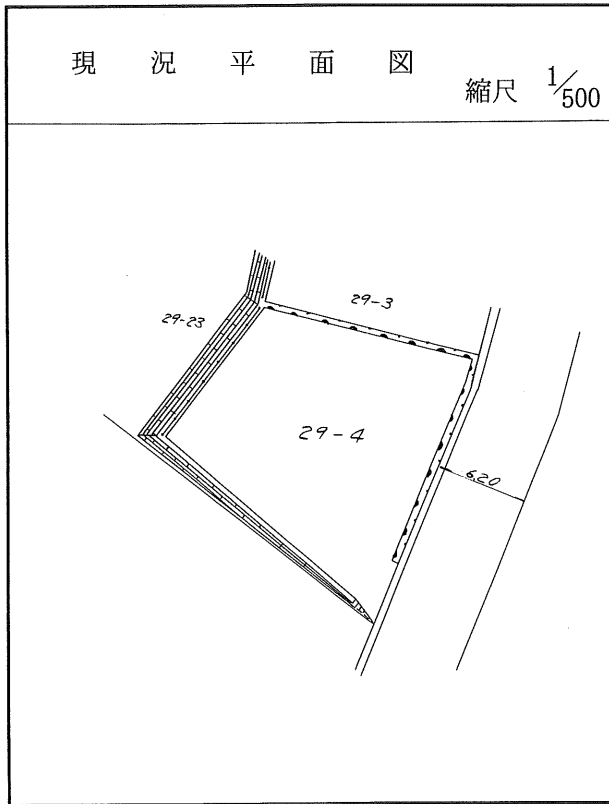
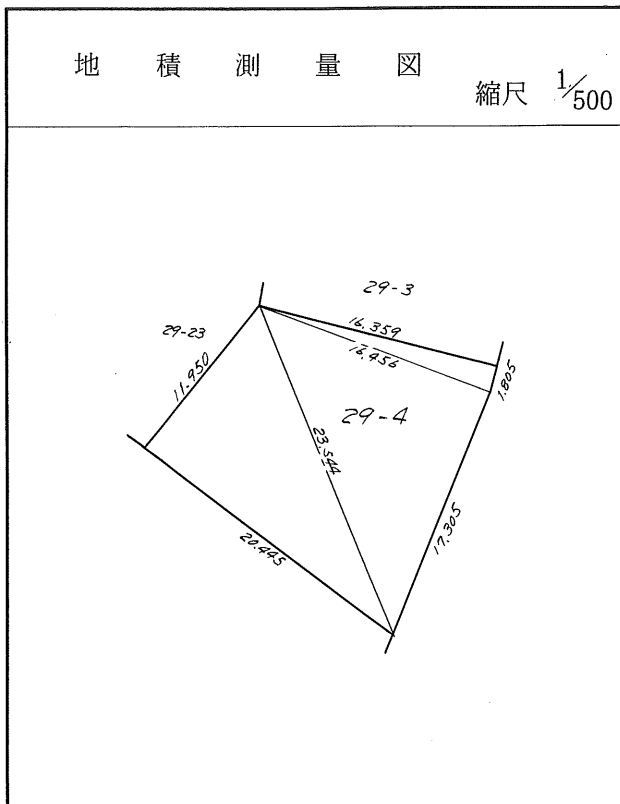
茂庭団地実測図

土地の所在	仙台市茂庭台 三 丁目 29 番 の 3		
面積	243.80 平方メートル		
譲受人	住所		
	氏名		



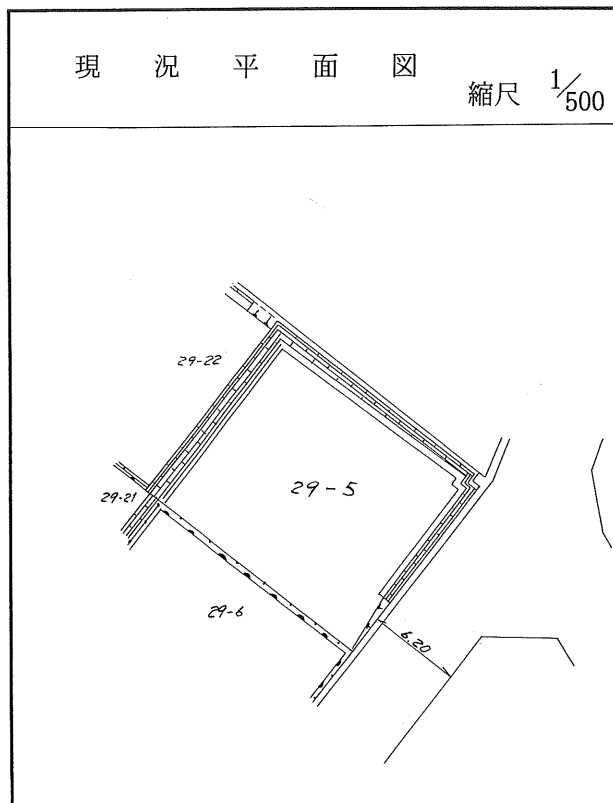
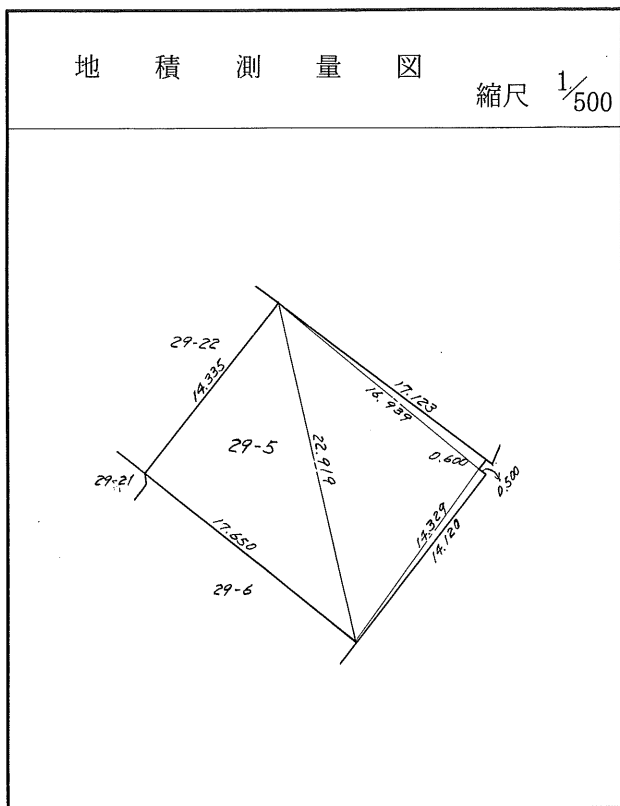
茂庭団地実測図

土地の所在	仙台市茂庭台 三 丁目 29 番 の 4		
面積	279.24 平方メートル		
譲受人	住所		
	氏名		



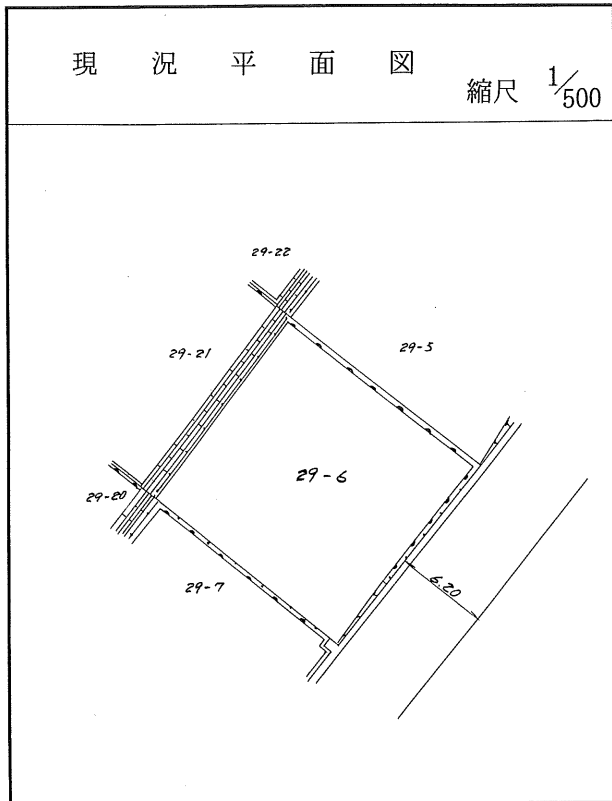
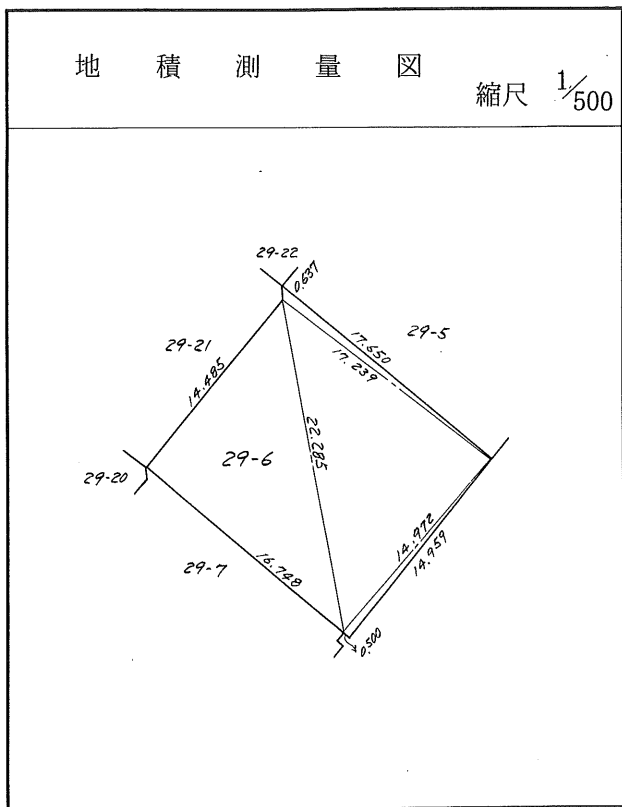
茂庭団地実測図

土地の所在	仙台市茂庭台 三 丁目 29 番 の 5		
面積	255.66 平方メートル		
譲受人	住所		
	氏名		



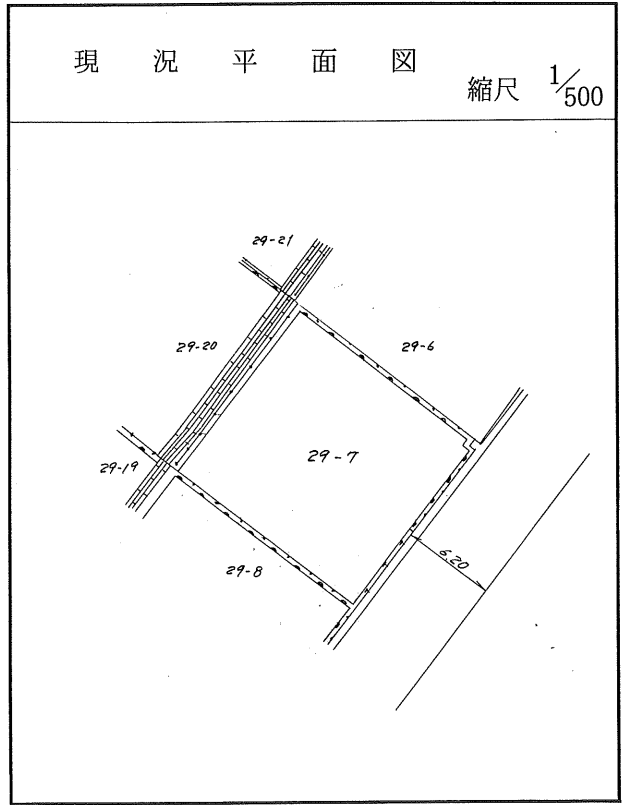
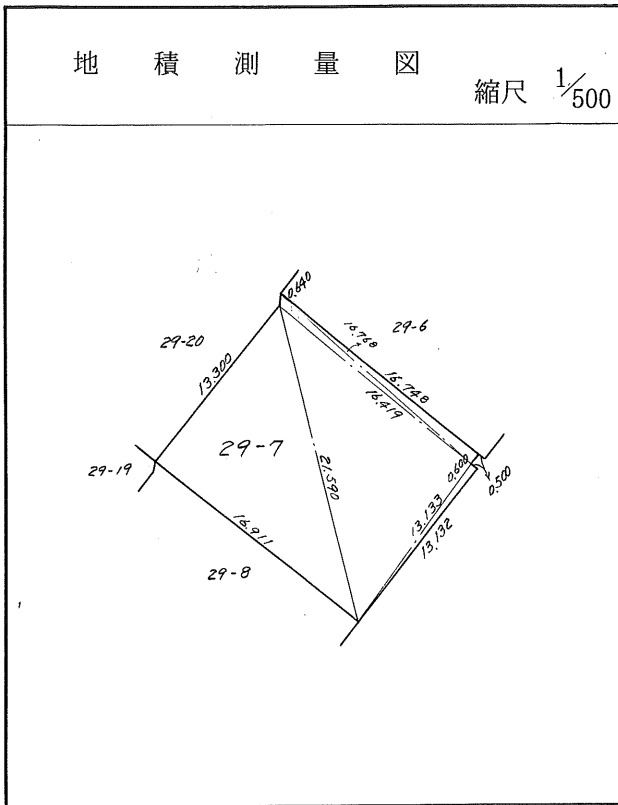
茂庭団地実測図

土地の所在	仙台市茂庭台 三 丁目 29 番の6		
面積	258.17 平方メートル		
譲 受 人	住所		
	氏名		



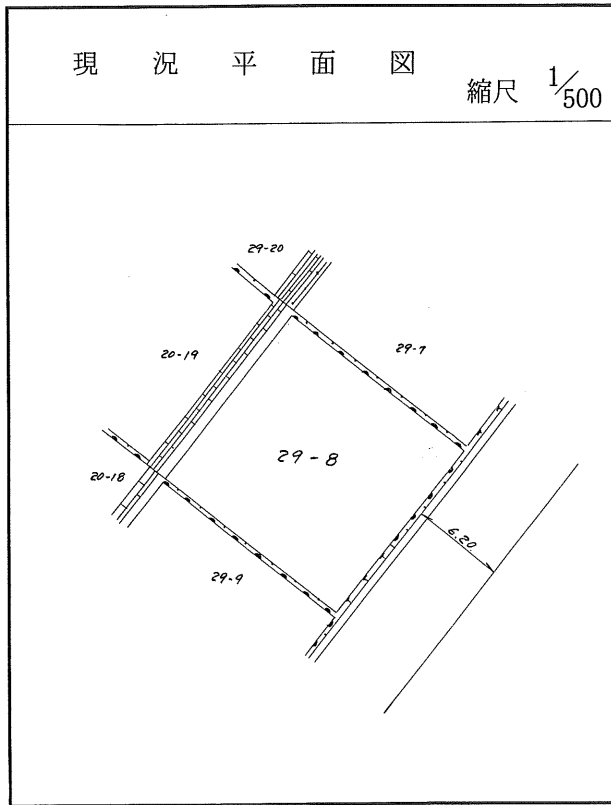
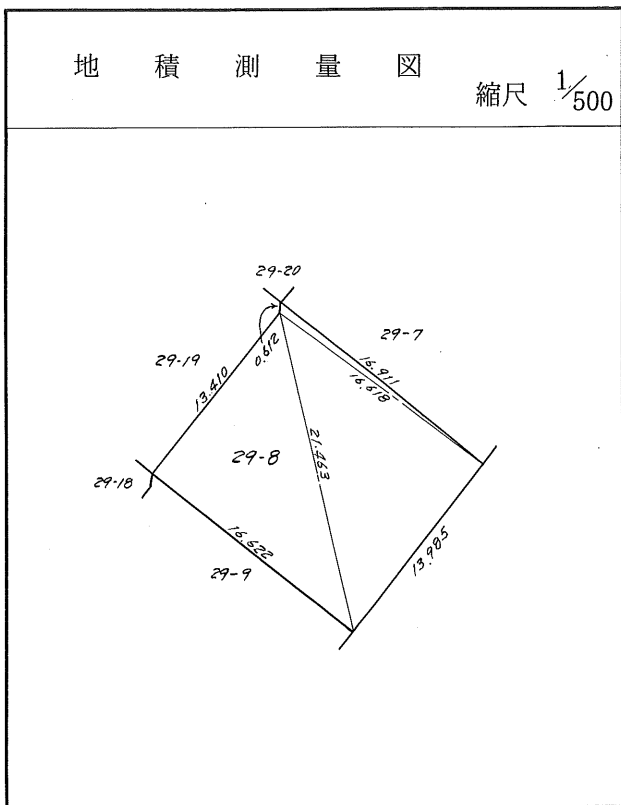
茂庭団地実測図

土地の所在	仙台市茂庭台 三 丁目 29 番の7		
面積	232.85 平方メートル		
譲受人	住所		
	氏名		



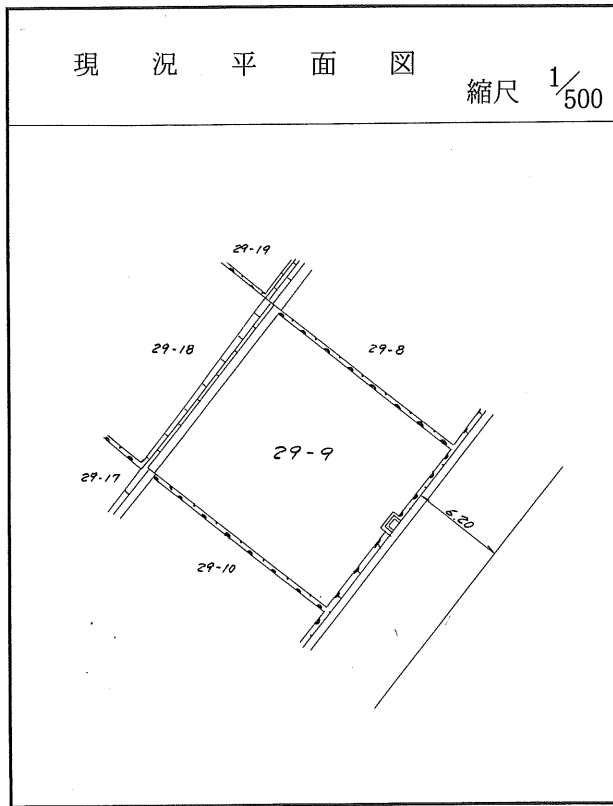
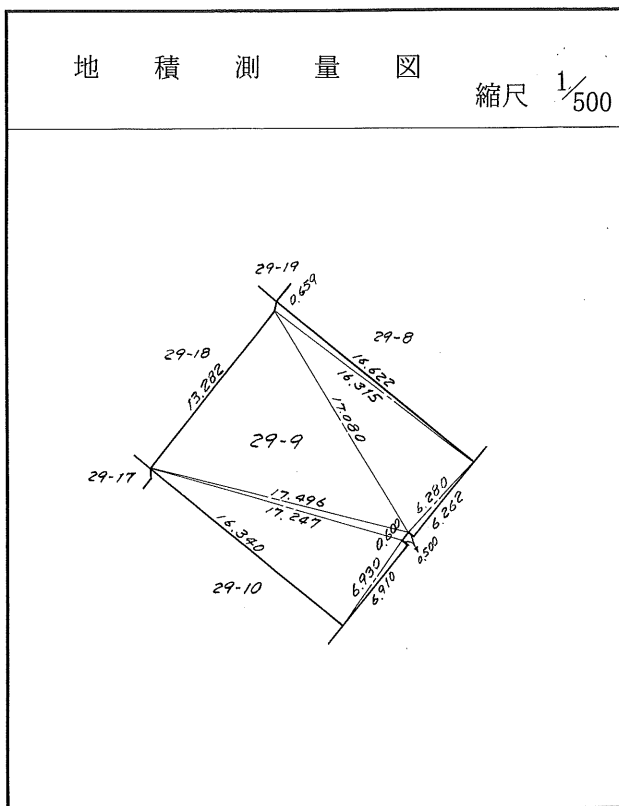
茂庭団地実測図

土地の所在	仙台市茂庭台 三 丁目 29 番の8		
面積	232.11 平方メートル		
譲受人	住所		
	氏名		



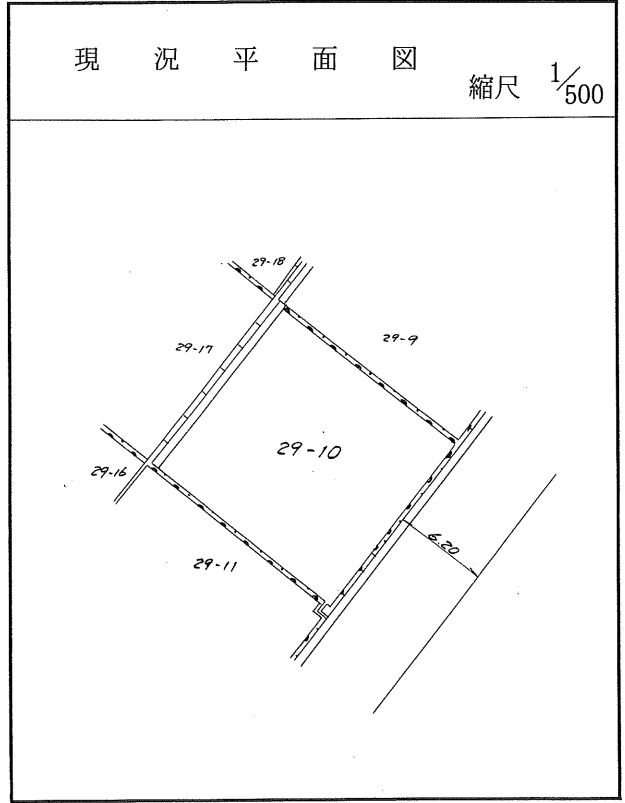
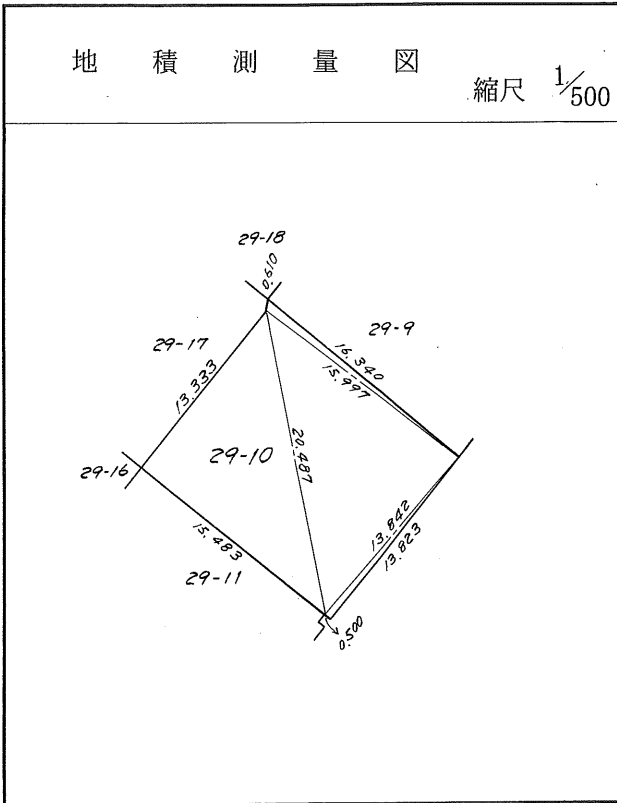
茂庭団地実測図

土地の所在	仙台市茂庭台 三 丁目 29 番の9		
面積	226.34 平方メートル		
譲受人	住所		
	氏名		



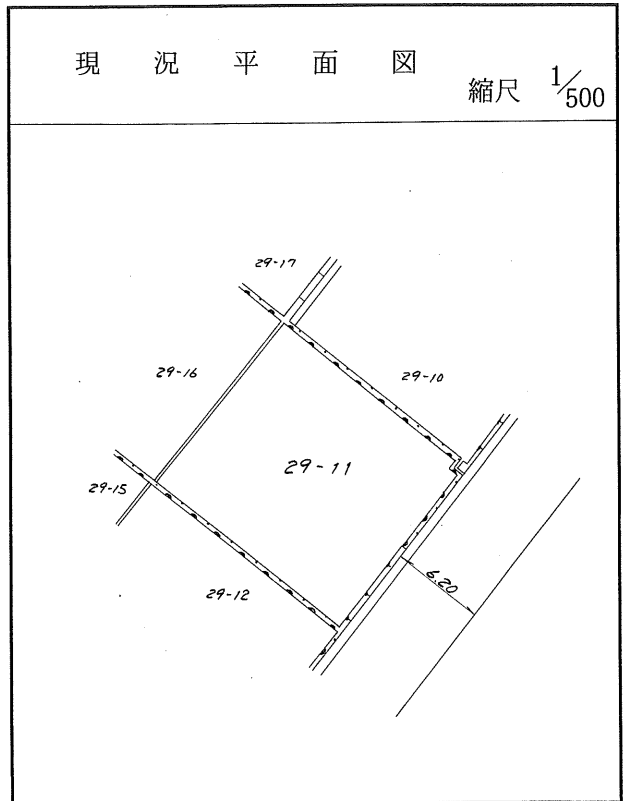
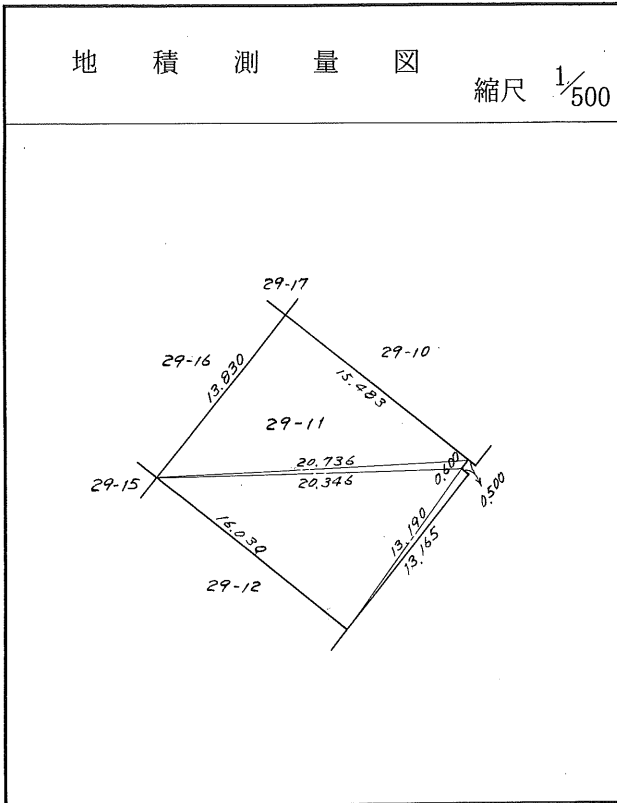
茂庭団地実測図

土地の所在	仙台市茂庭台 三 丁目 29 番の 10		
面積	221.24 平方メートル		
譲受人	住所		
	氏名		



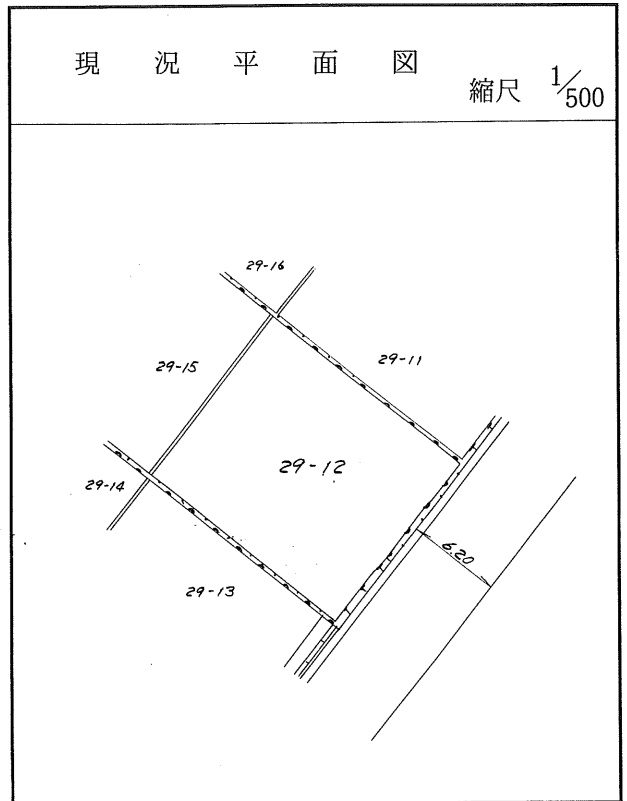
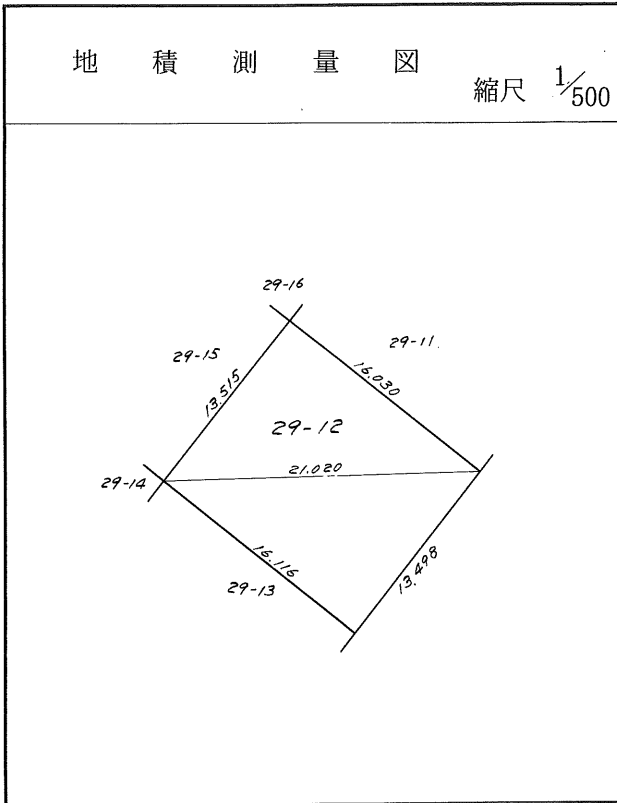
茂庭団地実測図

土地の所在	仙台市茂庭台 三 丁目 29 番の11		
面積	220.66 平方メートル		
譲 受 人	住所		
	氏名		



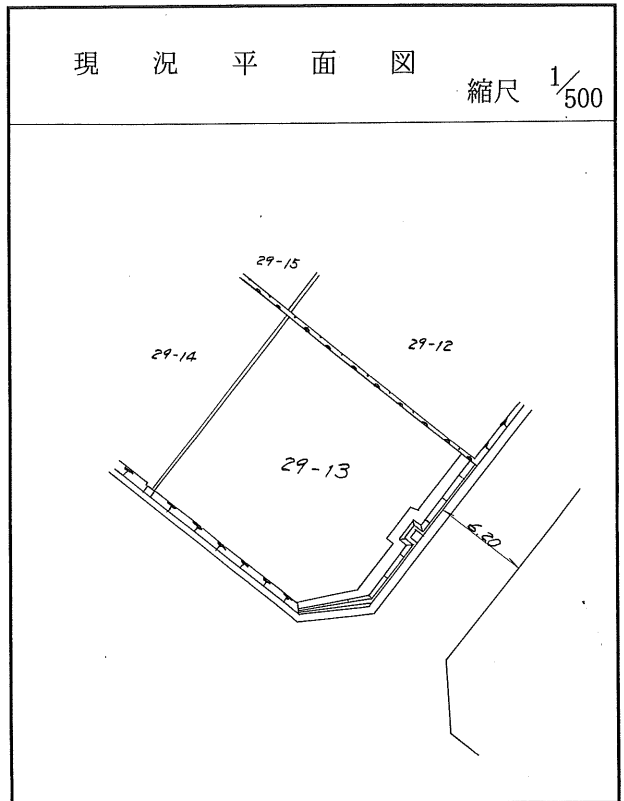
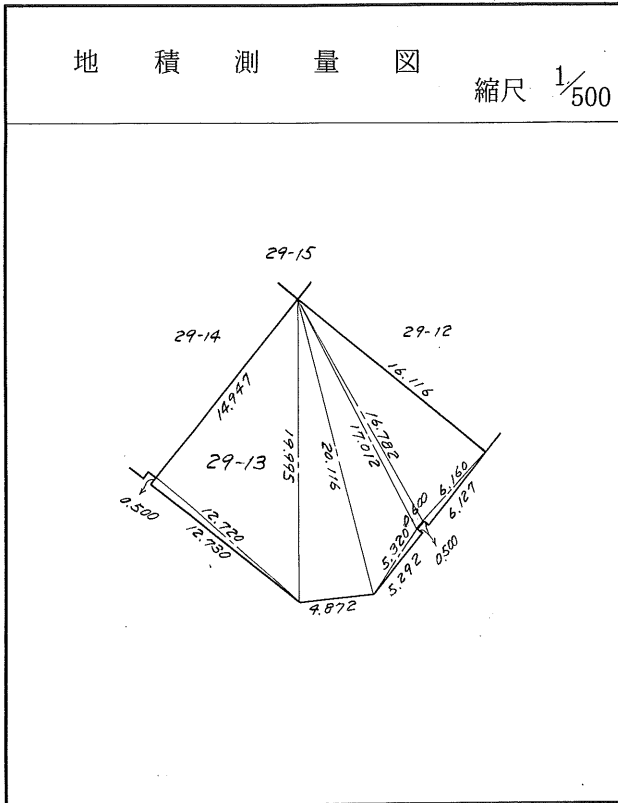
茂庭団地実測図

土地の所在	仙台市茂庭台 三 丁目 29 番の12		
面積	217.08 平方メートル		
譲 受 人	住所		
	氏名		



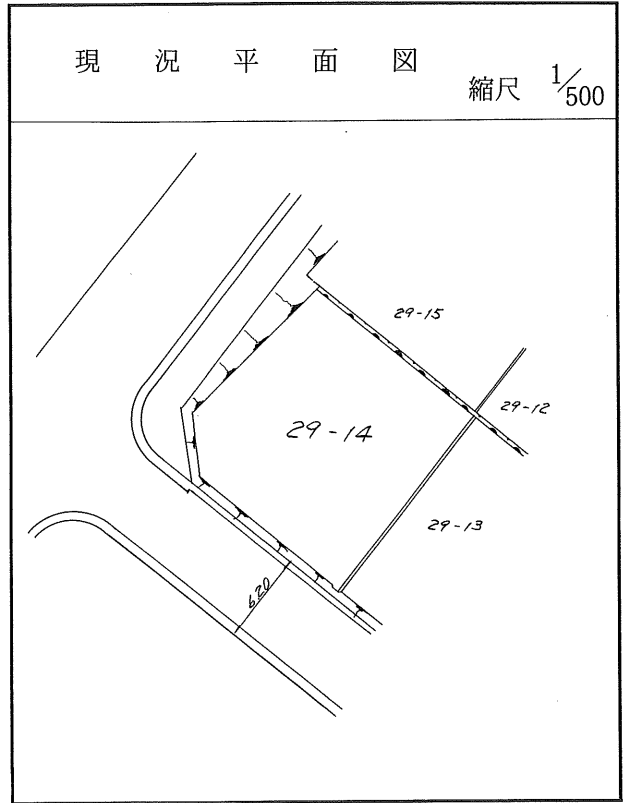
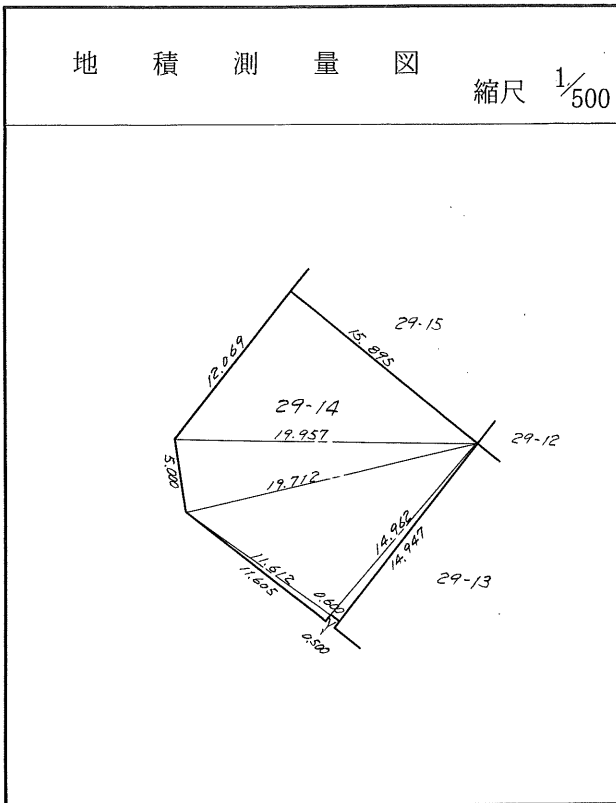
茂庭団地実測図

土地の所在	仙台市茂庭台 三 丁目 29 番の13		
面積	243.35 平方メートル		
譲受人	住所		
	氏名		



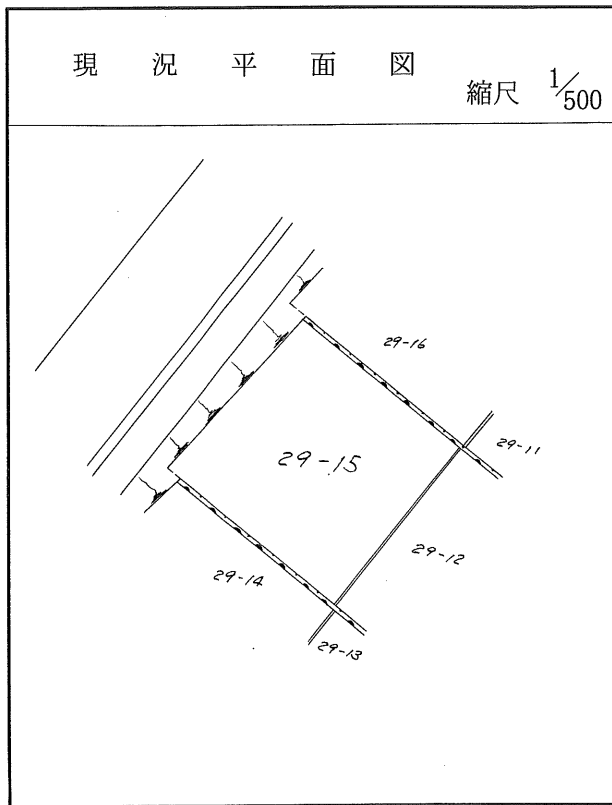
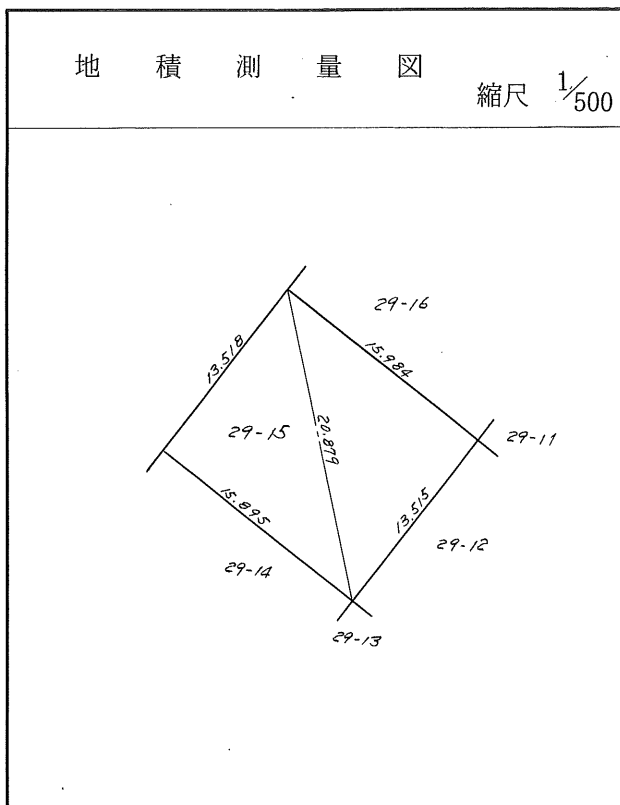
茂庭団地実測図

土地の所在	仙台市茂庭台 三 丁目 29 番 の 14		
面積	238.98 平方メートル		
譲受人	住所		
	氏名		



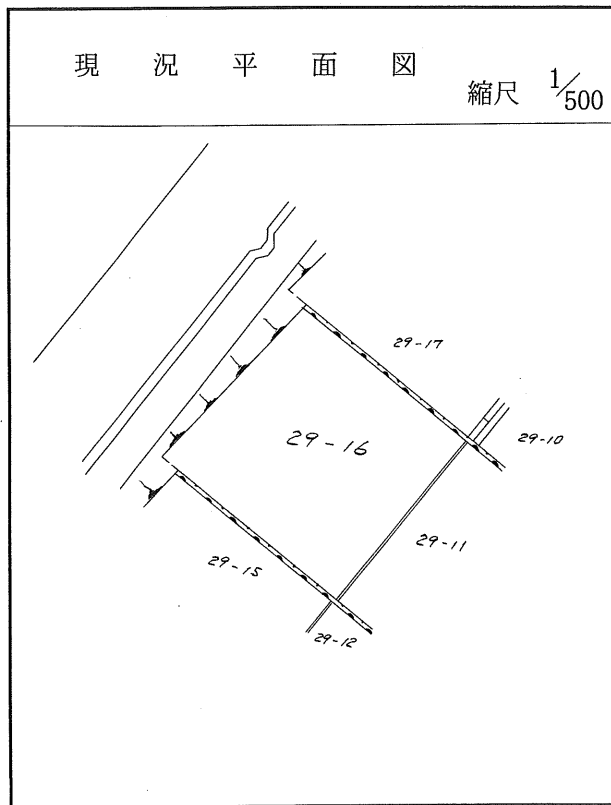
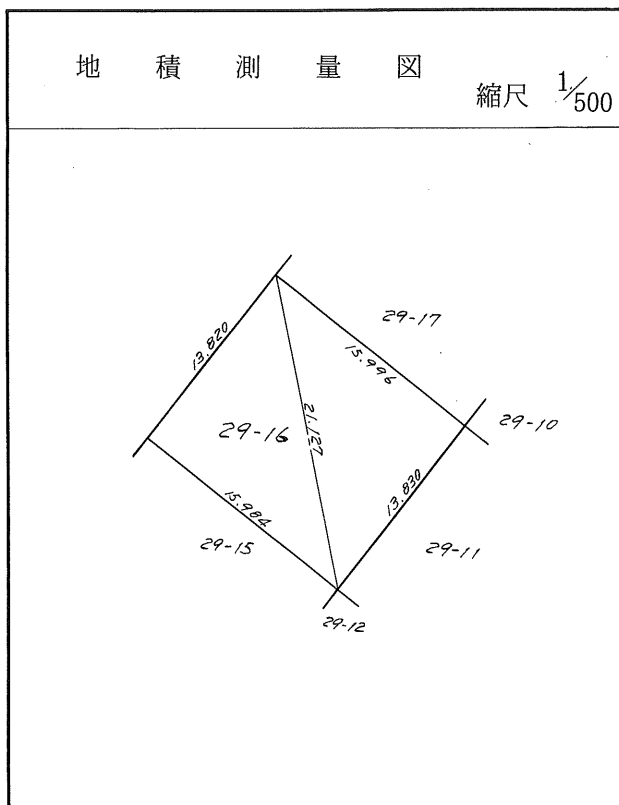
茂庭団地実測図

土地の所在		仙台市茂庭台 三 丁目 29 番 の 15
面積		215, 44 平方メートル
譲 受 人	住所	
	氏名	



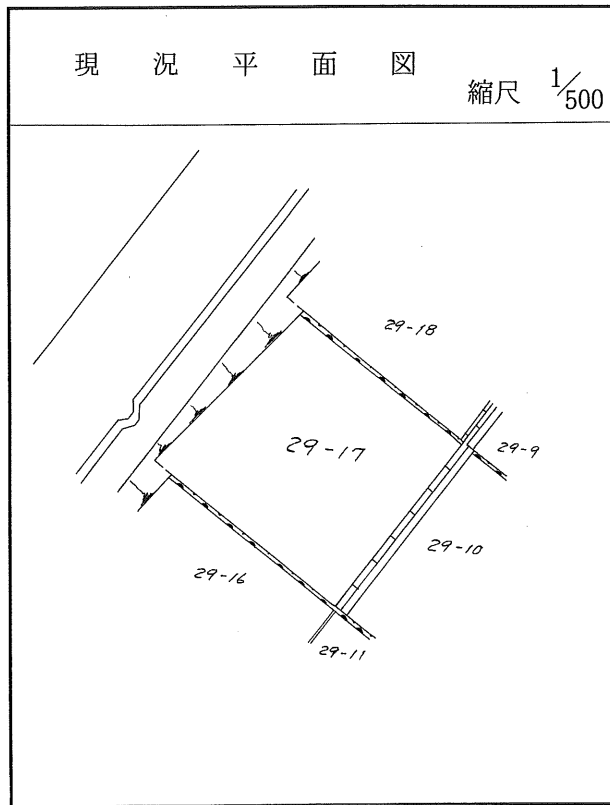
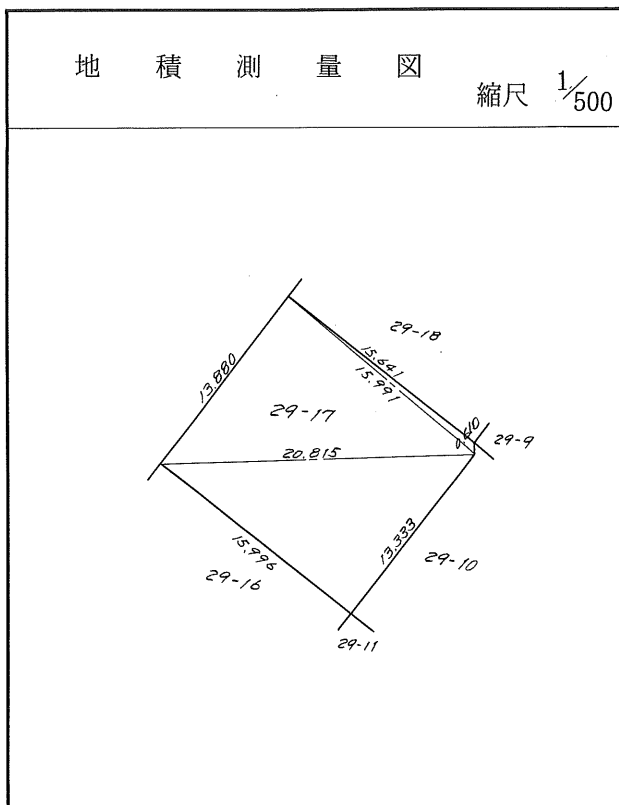
茂庭団地実測図

土地の所在	仙台市茂庭台 三 丁目 29 番 の 16		
面積	221.06 平方メートル		
譲受人	住所		
	氏名		



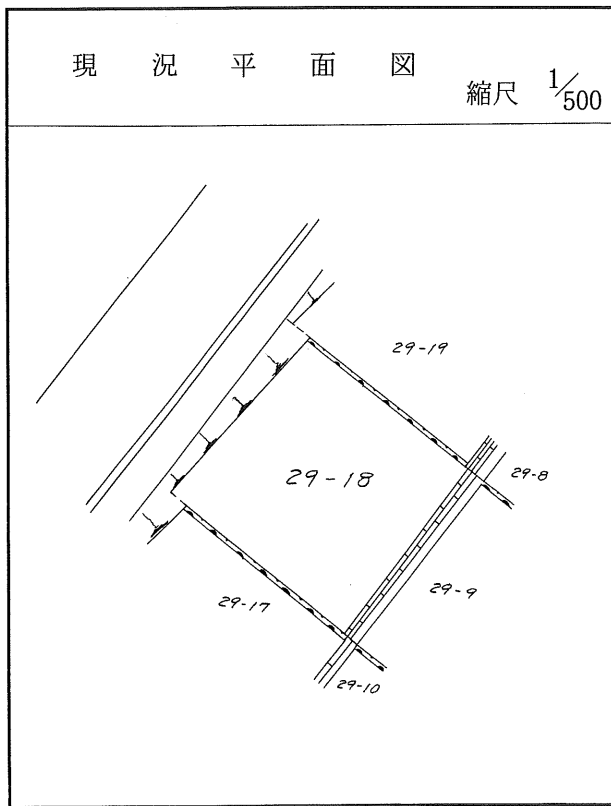
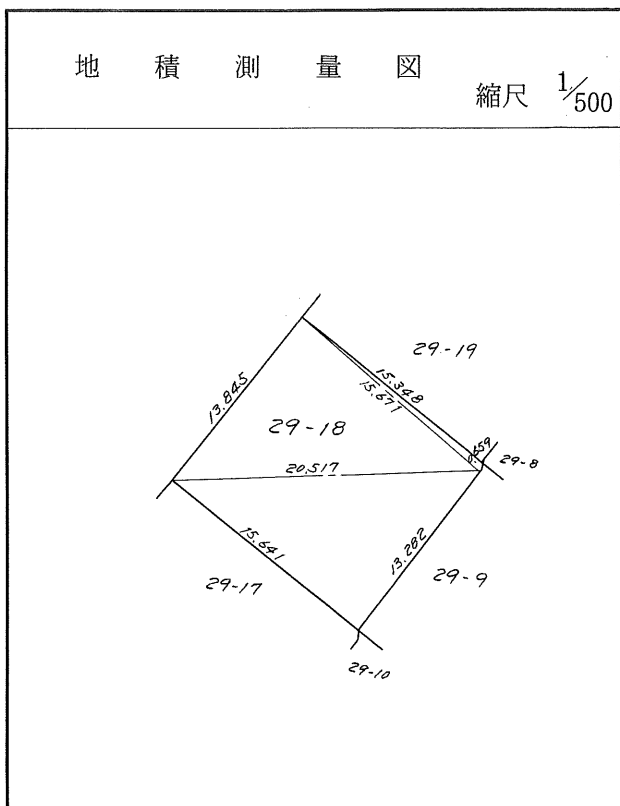
茂庭団地実測図

土地の所在	仙台市茂庭台 三 丁目 29 番 の 17		
面積	221.50 平方メートル		
譲受人	住所		
	氏名		



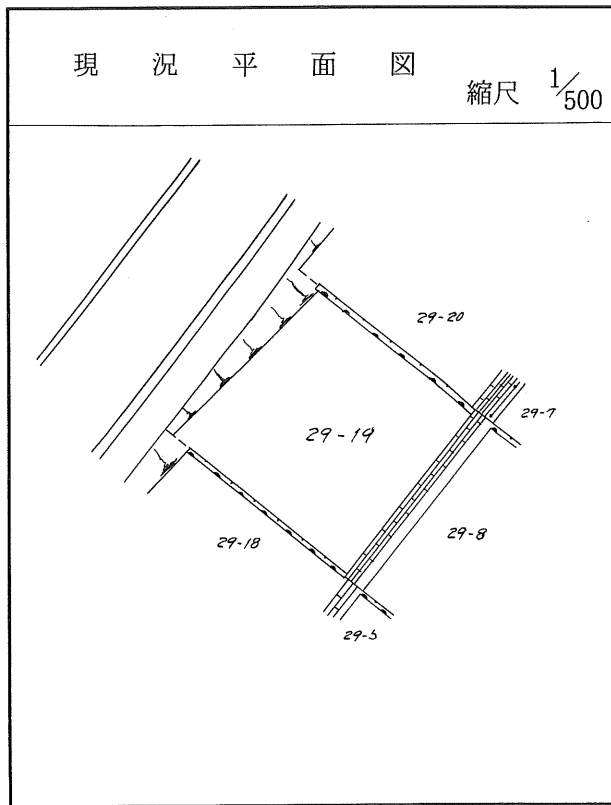
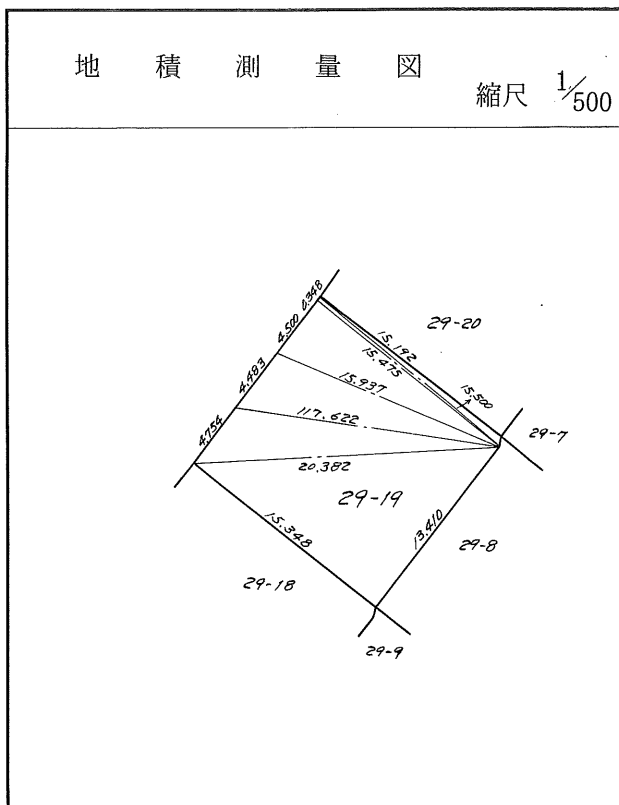
茂庭団地実測図

土地の所在	仙台市茂庭台 三 丁目 29 番 の 18		
面積	216.73 平方メートル		
譲受人	住所		
	氏名		



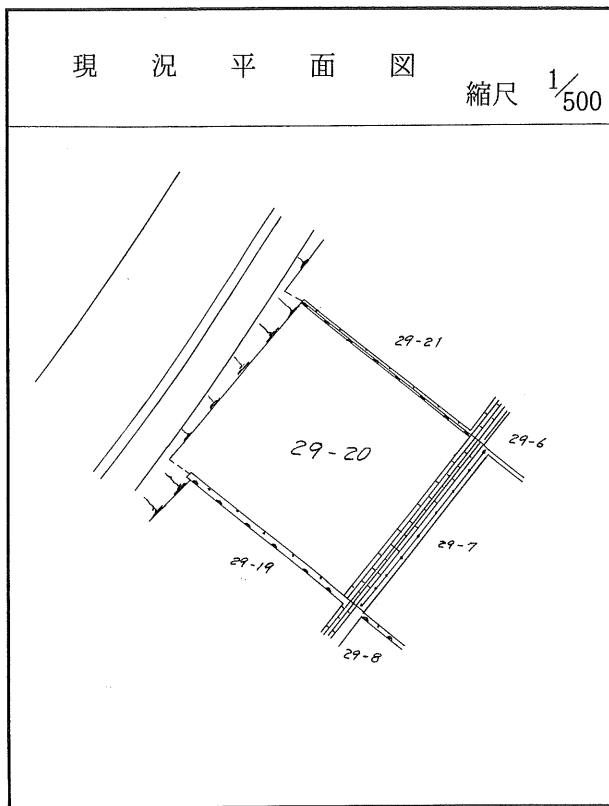
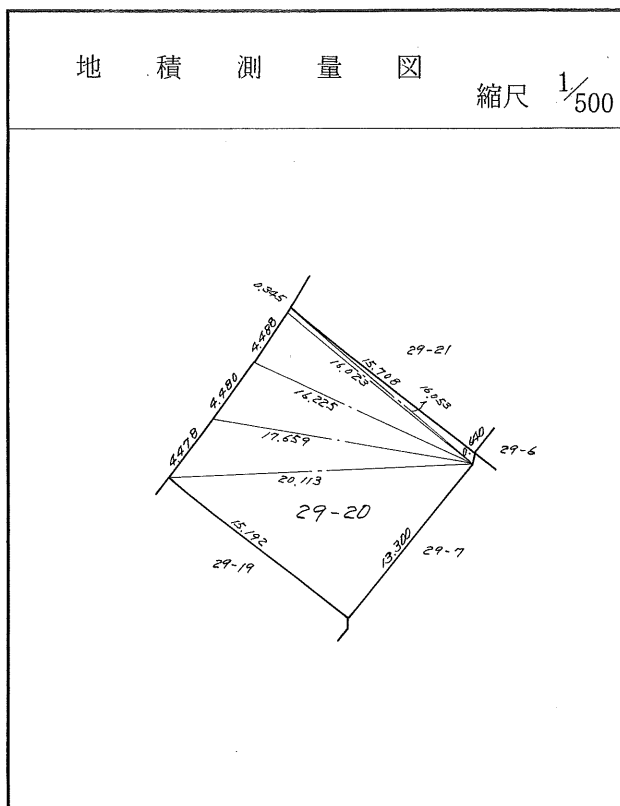
茂庭団地実測図

土地の所在	仙台市茂庭台 三 丁目 29 番 の 19		
面積	215.47 平方メートル		
譲 受 人	住所		
	氏名		



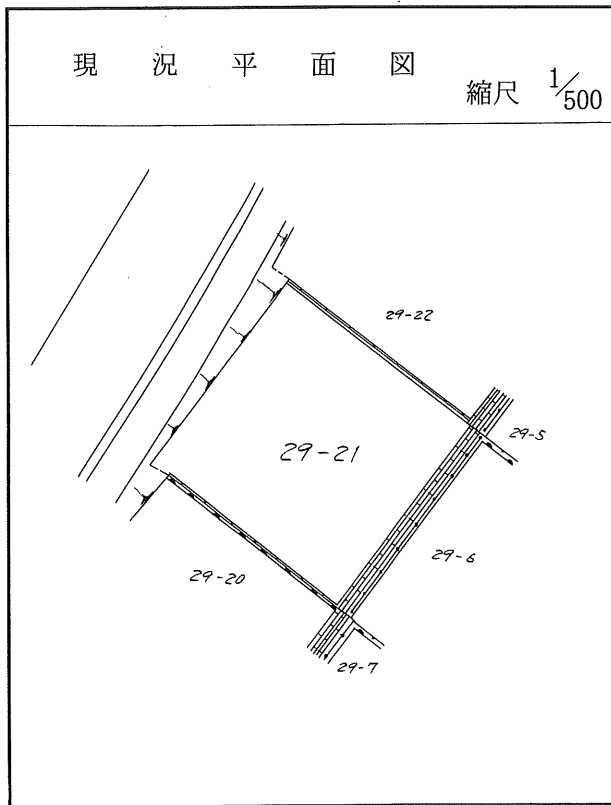
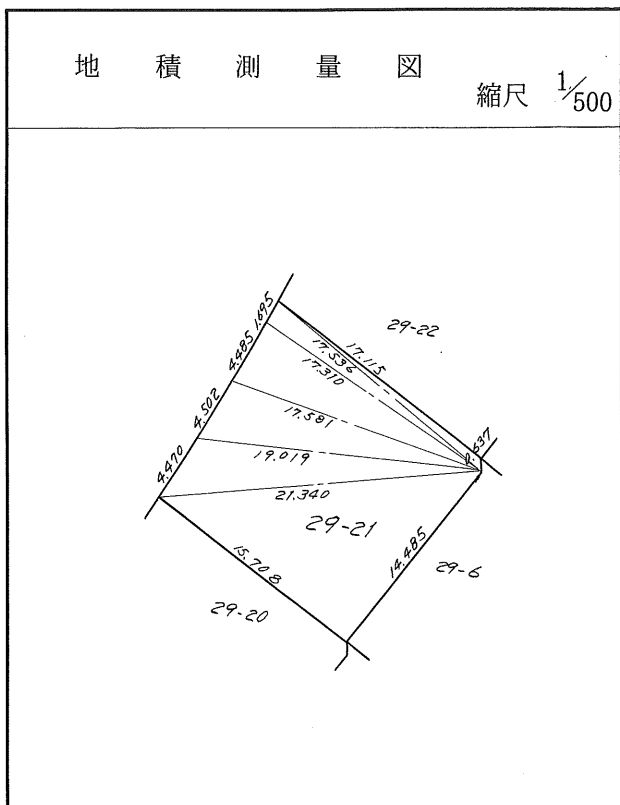
茂庭団地実測図

土地の所在	仙台市茂庭台 三 丁目 29 番 の 20		
面積	214.61 平方メートル		
譲受人	住所		
	氏名		



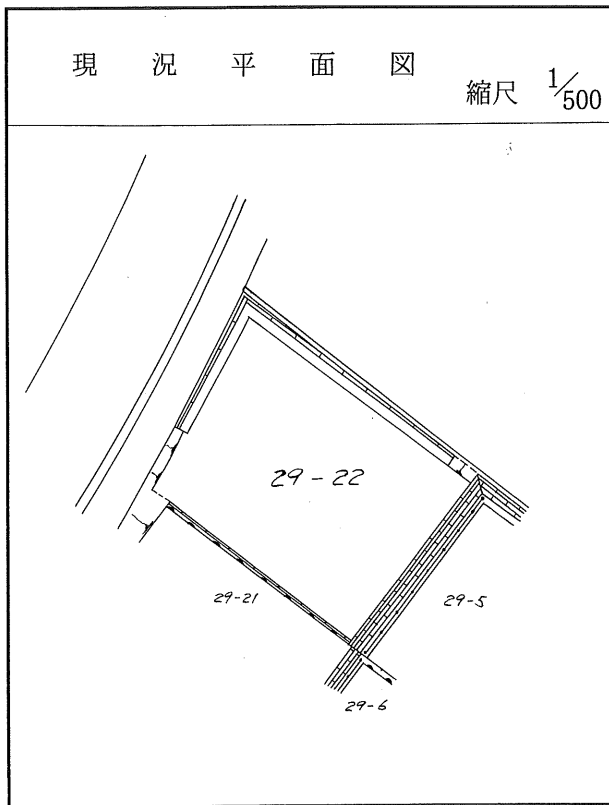
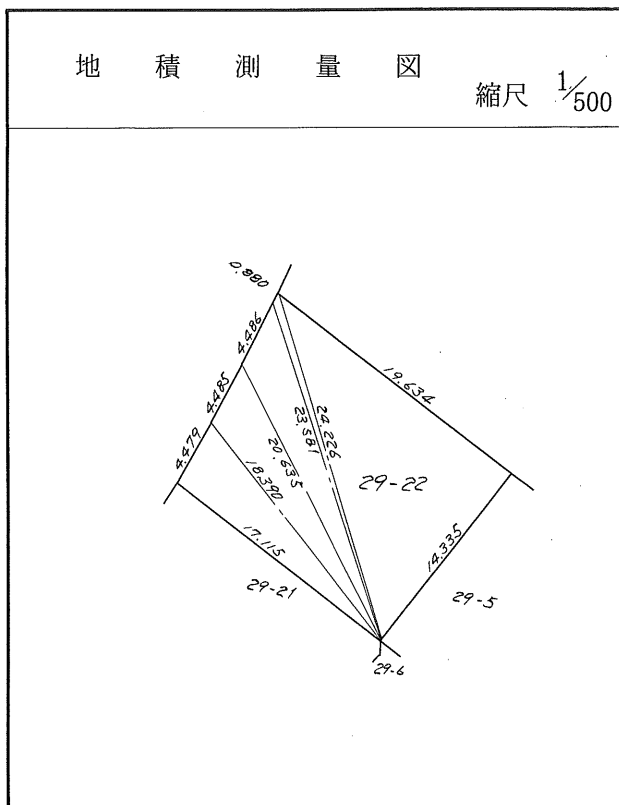
茂庭団地実測図

土地の所在	仙台市茂庭台 三 丁目 29 番の21		
面積	248.29 平方メートル		
譲受人	住所		
	氏名		



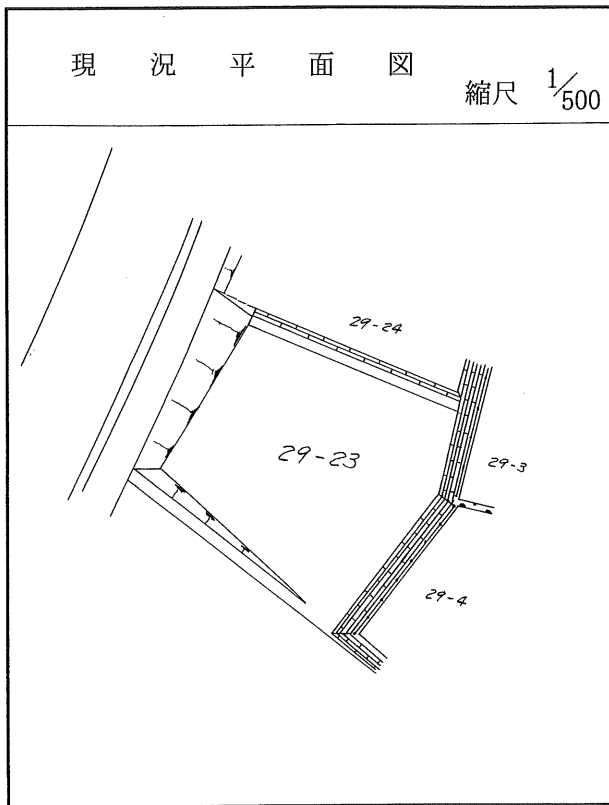
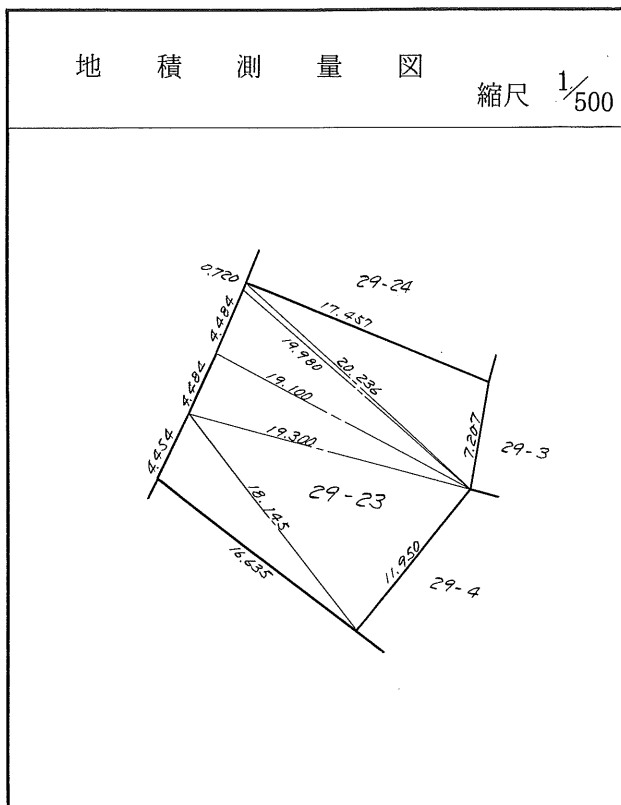
茂庭団地実測図

土地の所在	仙台市茂庭台 三 丁目 29 番 の 22		
面積	260.51 平方メートル		
譲受人	住所		
	氏名		



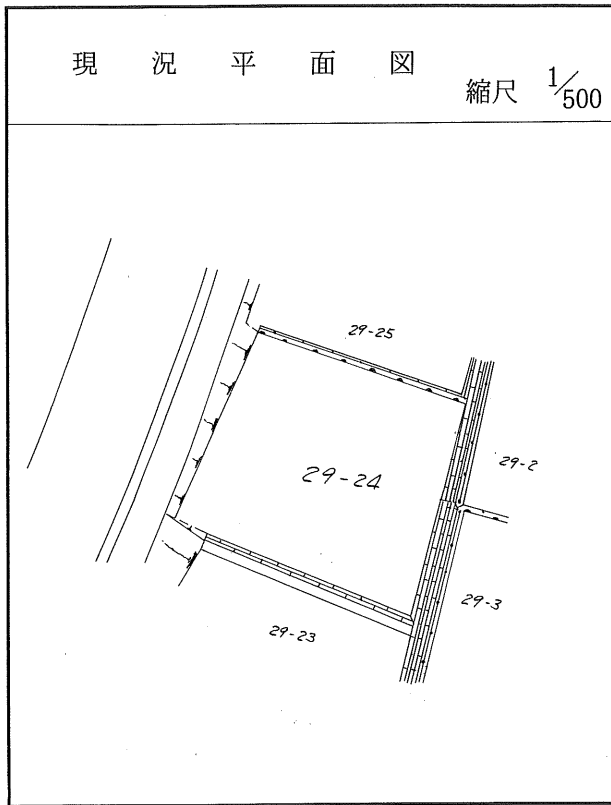
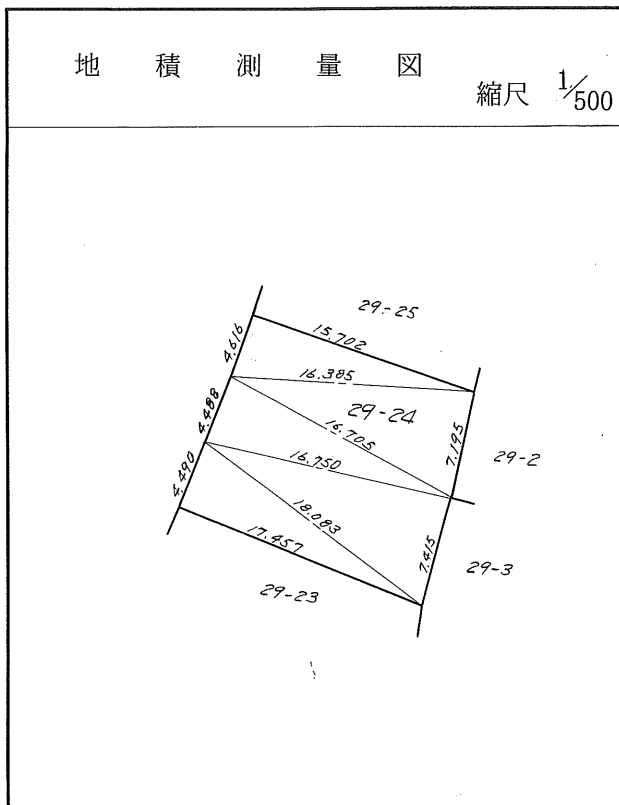
茂庭団地実測図

土地の所在		仙台市茂庭台 三 丁目 29 番 の 23
面積		295.30 平方メートル
譲受人	住所	
	氏名	



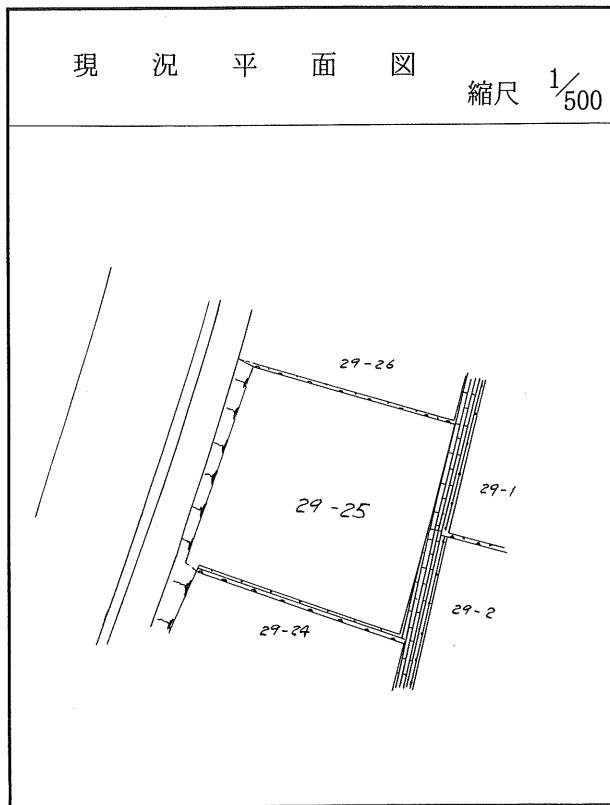
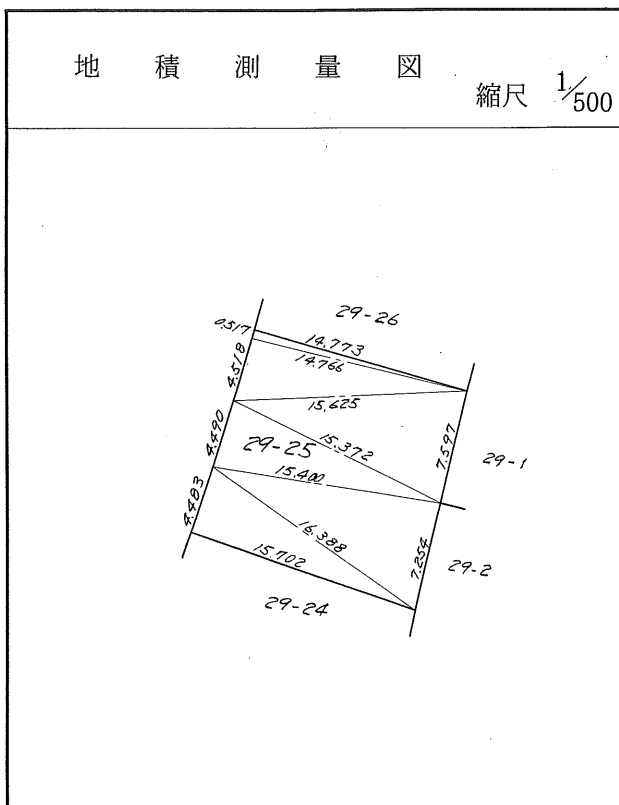
茂庭団地実測図

土地の所在	仙台市茂庭台 三 丁目 29 番 の 24		
面積	232.72 平方メートル		
譲受人	住所		
	氏名		



茂庭団地実測図

土地の所在	仙台市茂庭台 三 丁目 29 番 の 25		
面積	219.15 平方メートル		
譲受人	住所		
	氏名		



茂庭団地実測図

土地の所在	仙台市茂庭台 三 丁目 29 番 の 26		
面積	230.54 平方メートル		
譲受人	住所		
	氏名		

