

# 開発行為事前協議（下水道施設） 申請の手引き

令和 6 年 5 月

仙台市建設局

開発行為事前協議（下水道施設）申請の手引き改定記録一覧

版数	年月日	改定の内容
初版	令和3年3月25日	初版
第1回改定	令和4年4月1日	浸透施設設置禁止区域の例示（第3章9） 共有地における区分地上権設定（第4章） 指定様式の改訂（様式集）
第2回改定	令和5年4月1日	申請書類一覧の改訂（第2章3） 計画流出係数の注意点（第3章6） 新設汚水本管の特例（第3章7） 下水道計画区域外での許容放流量（第3章8） 浸透施設設置禁止区域の改訂（第3章9） 浸透施設の設置間隔（第3章9） 浸透側溝（トレンチ）の設計水頭（第3章9-2） 単位空隙貯留量の算定（第3章9-3） 区分地上権設定の提出書類改訂（第4章） 下水道台帳の作成について（第4章） 開発行為工事竣工図作成要領（第4章） 指定様式の改訂（様式集）
第3回改定	令和6年5月1日	用語の定義の追記（第1章4） 雨水排水計画フローの改訂（第3章2） 計画汚水量の計算式追加（第3章6） 排水量 $\leq$ 許容放流量での流出抑制（第3章12） 地上権登記の注意事項の追記（第4章） 下水道台帳の表紙案の追加（第4章） 指定様式の改訂（様式集）

# 目 次

第 1 章	はじめに	2
1	目的	4
2	適用範囲	4
3	基本事項	4
4	用語の定義	5
第 2 章	主な手続き	8
1	主な手続きの種類と流れ	10
2	開発行為事前協議の審査基準	11
3	申請書類	12
第 3 章	排水計画	14
1	汚水排水計画の手法	16
2	雨水排水計画の手法	17
3	許容放流量の設定	18
4	開発区域外からの流入量	19
5	開発後の流出係数	20
6	計画地からの排水量	21
7	流下能力	25
8	流出抑制量	26
9	浸透施設による流出抑制の検討	27
10	貯留施設による流出抑制の検討	36
11	防災調整池による流出抑制の検討	37
12	雨水流出抑制のお願い	44
第 4 章	参考例	45
	(参考例) 浸透関係書類の作成例 (下水道事業計画上の雨水排水施設が未整備の場合)	47
	(参考例) 区分地上権設定の提出書類について	51
	(参考例) 下水道台帳の作成について	58
	参考文献	68



# 第1章 はじめに



## 1 目的

本手引きは、仙台市開発指導要綱第8条に基づく開発行為の事前協議について、建設局下水道建設部下水道計画課（以下、下水道計画課とする。）と行う協議の基本的な考え方とその他関連した手続き事項を示すことを目的とする。

（解説）

本市の開発許可申請と処分の考え方は「開発行為・宅地造成工事許可申請の手引き<sup>1</sup>」により公開されているが、各公共施設管理者との協議事項、その他関連手続きについては明記されていない。

本手引きでは、下水道計画課と行う「汚水施設、市街化区域内の調整池及び雨水排水施設（他課の所管に属するものは除く。）」協議の基本的な考え方（排水計画の手法等）、その他関連した手続き事項（道路占用手続き等）について示すことを目的としている。

## 2 適用範囲

本手引きは、本市開発許可事務の所管課から下水道計画課へ事前協議を依頼された開発行為を対象とする。

（解説）

本市開発許可事務の所管課は都市整備局建築宅地部開発調整課となる。

仙台市開発指導要綱細則第3条（事前協議）の規定により、開発行為者からの事前協議書の提出先は開発調整課となるが、都市計画法第32条（公共施設の管理者の同意等）に基づく協議が必要となることから、本市開発許可事務の所管課である開発調整課において、開発行為の位置、規模、予定建築物の用途等により事前協議先を選定し、対象となった場合に開発調整課から下水道計画課へ協議依頼がなされる。

## 3 基本事項

開発許可に関する設計及び施工にあたっては、都市計画法及び関係法令、仙台市開発指導要綱、開発行為・宅地造成工事許可申請の手引きを遵守すること。

また、開発予定地からの排水先が河川、水路、道路側溝等、放流先の管理者が別にいる場合は、開発行為者が当該管理者から同意を得ること。

（解説）

開発許可は都市計画法に基づく許可制度であり、関係法令等を遵守するのは基本的な事項である。

下水道計画課で審査する内容は開発行為における下水道施設（汚水・雨水）についてであり、放流先の管理者に河川管理者、道路管理者、水利組合等が関係する場合が考えられる。各管理者からの同意を得ることは都市計画法第32条にも規定されていることから、各管理者からの同意を得ることができない計画であれば見直すこととなる。

<sup>1</sup> 仙台市) 開発行為・宅地造成工事許可申請の手引き

<https://www.city.sendai.jp/shinsashidodaichi/jigyosha/taisaku/kaihatsu/kaihatsu/tebiki/>

## 4 用語の定義

本書で用いる用語を次のように定義する。

### (1) 開発行為

本手引きのいう開発行為は都市計画法に基づくものであり、主として建築物の建築又は特定工作物の建設の用に供する目的で行う土地の区画形質の変更をいう。

なお、宮城県が定める防災調整池設置指導要綱での開発行為の定義は土地の形質の変更の面積が1ha以上のものをいうが、これは必ずしも開発許可を必要としないことから混同しないようご注意ください。

### (2) 市街化区域

市街地として積極的に整備、開発等を行う区域であり、計画的な市街化形成を図る区域をいう。

### (3) 市街化調整区域

市街化を抑制し、農林漁業の振興や自然環境等を守る区域として、開発や建築が制限された区域をいう。

### (4) 雨水流出抑制

雨水が河川や下水道に直接的に流出しないようにすることをいう。これにより、下流河川等への洪水負荷が軽減される。

### (5) 雨水流出抑制施設

雨水流出抑制を目的として設置される施設で貯留施設と浸透施設に大別される。貯留施設はオフサイト貯留（防災調整池等）、オンサイト貯留（各戸貯留施設等）に分類され、浸透施設は掘水法と井戸法に分類される。

### (6) 貯留施設

公園、校庭、集合住宅の棟間等の空地に、本来の土地利用機能を損なうことがないように、比較的浅い水深に雨水を一時的に貯留することにより、雨水の流出抑制を図る施設をいう。（建築物の地下を利用し、設置する貯留槽も含む。）

### (7) 浸透施設

地表あるいは、地下の浅い所から雨水を土壌の不飽和帯を通して地中へ分散、浸透させる施設をいう。このような浸透施設には構造の違いにより、浸透柵、浸透トレンチ、道路浸透柵、透水性舗装、浸透井等がある。

### (8) 流出係数

降雨量1に対して地表面を流れる水の割合をいう。土地利用ごとに地下への浸透、樹木等への付着、蒸発する分を除いた値となる。

### (9) 許容放流量

計画対象降雨時に、対象地の下流に放流を許容された最大流量をいう。

### (10) 比流量

1haあたりに換算した雨水の許容放流量をいう。



#### (11) 確率降雨

平均的に見て何年に1度の確率で起きると考えられる降雨をいう。

#### (12) 下水道事業計画区域

下水道の整備対象とする区域をいう。将来の地域の状況に応じて、行政区域にとらわれず、長期的な市街化の動向を勘案するなど総合的な見地から設定されるもので、基本として市街化区域内が対象とされている。

#### (13) 下水道台帳

下水道法第23条に基づき、下水道管理者が調整保管する台帳のことをいう。開発行為においては申請者が作成し、下水道管理者に引き渡すものとなる。

#### (14) 帰属

財産、権利等が特定の人、団体、国等のものになることをいう。本手引きでは、都市計画法第39条及び第40条に基づき、開発行為で新たに作られた公共施設（道路、公園、下水道等）及びその用に供する土地を本市に引き渡すことをいう。

#### (15) 浸透施設設置禁止箇所

急傾斜地崩壊危険区域、地すべり防止区域、砂防指定地、宅地造成工事規制区域、土壤汚染があり地下水の汚染が予想される区域、地下水位の高い区域、重車両が乗り入れる場所、地形や地質等により浸透が不適当な地域、斜面の近傍部等をいう。

#### (16) 急傾斜地崩壊危険区域

急傾斜地の崩壊による災害の防止に関する法律第3条に基づき、崩壊する恐れのある急傾斜地で一定の要件を満たすものについて、関係市町村長の意見を聞いて都道府県知事が指定したもの。

#### (17) 地すべり防止区域

地すべり等防止法第3条に基づき、地すべり地域の面積が一定以上あり、その崩壊により一定基準以上の河川、鉄道、道路、公共建築物、家屋、貯水池など用排水施設、農地などに被害を及ぼす恐れがある場合に、都道府県知事の意見を聞いて主務大臣が認定したもの。

#### (18) 砂防指定地

砂防法第2条に基づき、砂防設備の必要な土地、あるいは治水上砂防のため一定の行為を禁止もしくは制限する土地で主務大臣が指定したもの。

#### (19) 宅地造成工事規制区域

宅地造成等規制法第3条に基づき、宅地造成に伴い災害が生じる恐れのある市街地、または、市街地になろうとする土地の区域で、関係都道府県もしくは指定都市の申出に基づき主務大臣が指定したもの。

#### (20) 防災調整池設置指導要綱

河川の洪水による被害の発生を防止することを目的として、宮城県が定める防災調整池の設置及び管理に関する基準をいう。

#### (21) 防災調整池

防災調整池設置指導要綱に基づき設置を義務付けられた、開発行為を行う区域から流出する雨水を一時的に貯留する施設をいう。

#### (22) オリフィス

調整池等の貯留施設に設ける流出口をいう。大きさによって貯留施設からの流出量が制限されるため、上流から貯留施設に流入する雨水を一時的に貯留し、流出量を制御する。

#### (23) 河川計画

河川法第16条第1項に基づき、工事实施基本計画その他の河川管理者が定める河川に関する計画をいう。

#### (24) 暫定防災調整池

開発行為により増加する雨水の流出先が河川計画に見込まれている場合、当該河川の改修工事が未完であり、河川改修工事との調整が図れないときに設置すべき防災調整池をいう。

#### (25) 恒久防災調整池

開発行為により増加する雨水の流出先が河川計画に見込まれていない場合に設置すべき防災調整池をいう。

#### (26) 流出抑制容量

開発行為により増加する雨水の流出を抑制するために防災調整池等の貯留施設に確保すべき容量をいう。

#### (27) 堆積土砂量

土砂の堆積に備えて防災調整池等の貯留施設に確保すべき容量をいう。

#### (28) 調節容量

流出抑制容量に堆積土砂量を加えたもので、防災調整池等の貯留施設において必要とされる容量の総量をいう。

#### (29) 計画流量計算書

公共下水道事業の計画流出量と計画流下断面の計算書をいう。

## 第 2 章 主な手続き



## 1 主な手続きの種類と流れ

下水道計画課と行う開発行為に関する主な手続きの種類と流れは以下のとおりとなる。

### 【開発許可の取得前】

1-1. 開発行為事前協議

### 【開発許可の取得後～工事中】

1-2. 下水道施設に係る各種占用手続きの申請（道路占用，行政財産目的外使用等）

1-3. 下水道施設の中間検査

1-4. 下水道施設に係る各種占用工事の完了届出

1-5. 下水道施設の完了検査

1-6. 下水道施設に係る区分地上権設定の契約，用地の寄付

### 【工事完了後】

1-7. 下水道台帳の納品

（解説）

#### 1-1. 開発行為事前協議

効率的に協議書を作成するためには，現地調査の他に公共下水道台帳を閲覧し，接続先となる既設公共下水道を確認すること，法令指定区域の確認を行うことは重要な要素となる。

公共下水道台帳は本市建設局下水道管理部下水道調整課で閲覧が可能のため事前に情報を入手しておくとし現地調査を進めるうえでも便利である。

また，計画地がいわゆる土砂三法（急傾斜地崩壊危険区域，地すべり防止区域，砂防指定地）の指定区域の場合，浸透施設の設置は不可となる。確認方法のひとつとして，本市ホームページ上で公開している“せんだいくらしのマップ”での検索があるが，必ず使用上の注意点を理解したうえで利用すること。

#### 1-2. 下水道施設に係る各種占用手続きの申請

本市では，帰属を予定する下水道施設の各種占用手続き<sup>2</sup>について開発者が下水道計画課に必要資料を提出することで，下水道計画課から各管理者へ申請を行うものとしている。

これは，開発行為後に各種占用等の権利譲渡手続きがなされない事例が多数あったことから，その再発防止として行うものであり，当該占用物を開発行為完了前に先行して引き受けるとしたものは無い。開発行為が完了されるまで当該占用物の管理は開発者が行うものとなる。

また，申請にあたり事前に関係先（各区道路課，公園課等）へ相談を行い，埋設予定位置，交通規制方法や舗装復旧範囲等の了解を得たうえで下水道計画課へ依頼をされるようお願いしたい。

---

<sup>2</sup> 仙台市）道路占用許可手続き

<https://www.city.sendai.jp/dorokanri-kanri/jigyosha/taisaku/kotsu/doro/doro.html>

仙台市）法定外公共物使用手続き

<https://www.city.sendai.jp/kokyozaيسان/houteigai.html>

### 1-3. 下水道施設の間接検査

帰属予定の施設を開発行為完了前に使用する必要がある場合は、下水道計画課へ中間検査願（様式集参照）を提出し、中間検査実施後に通知される中間検査完了通知を受領後に使用すること。

例えば、隣接者が使用している管きょ、公共枿等を開発工事により新設した本管等に接続させ、開発行為完了前に使用する場合は中間検査の対象となる。

### 1-4. 下水道施設に係る各種占用工事の完了届出

1-2. の手続きに関連し、各種占用工事の完了後は速やかに各管理者へ届け出なければならない。

なお、この場合の手続きにおいても開発者が事前に関係先（各区道路課、公園課等）と相談を行い、了解を得たうえで下水道計画課へ依頼をされるようお願いしたい。

### 1-5. 下水道施設の完了検査

都市計画法第36条（工事完了の検査）に基づき、開発調整課へ届出をする工事完了届とは別に、下水道計画課に対して下水道完了検査願（様式集参照）を提出し、併せて関係する部分の検査書類を添付すること。

### 1-6. 下水道施設に係る区分地上権設定の契約、用地の寄付

帰属予定の施設を私道等個人所有地に埋設する場合、当該用地に対して区分地上権設定の締結を条件とし、下水道計画課と行う事前協議申請書類（第2章3申請書類参照）にその旨を明記した誓約書の添付を求めている。

なお、区分地上権設定を必要とするにも関わらず手続きがなされていない場合、維持管理において工事を行う支障となることから当該施設の帰属は受け付けることが出来ない。

また、開発行為に関連して本市下水道管理者へ用地の寄付が生じる場合、事前協議時に合意したものに限り、完了検査後に書面（様式集参照）を下水道計画課へ提出することで手続きが可能となる。

### 1-7. 下水道台帳の納品

原則として、開発工事完了から一ヶ月以内に下水道計画課へ納品することを求めている。

なお、下水道台帳の作成方法については第4章参考例を参照すること。

## 2 開発行為事前協議の審査基準

下水道計画課と行う開発行為事前協議は、都市計画法第33条第1項第3号、仙台市開発指導要綱に関する技術基準に規定された内容の他に本市が採用する基準に適合しているかを審査するものである。

（解説）

審査基準は、「開発行為・宅地造成工事許可申請の手引き第3章仙台市開発指導要綱に関する技術基準」及び「開発行為における下水道施設 設計・施工に関する技術基準」を参照すること。ただし、本市下水道の基準について全てが明記されているわけではないため、協議において都度相談すること。

### 3 申請書類

下水道計画課と行う事前協議においては、以下の書類を添付することを基本とする。

1. 開発行為事前協議書（仙台市開発指導要綱 様式<sup>3</sup>第6号）
2. 本市開発許可事務の所管課からの協議依頼文書写し
3. 開発行為事前協議願書の受付写し（仙台市開発指導要綱 様式第1号）
4. 設計説明書〔その1〕〔その2〕（仙台市開発指導要綱 様式第2号及び様式第3号）
5. 下水道施設調書（指定様式）
6. 開発区域図（1：2,500）
7. 公図の写し
8. 土地境界確定図の写し
9. 現況図（1：2,500）
10. 求積図（1：500）
11. 土地利用計画図（1：1,000）
12. 造成計画平面図及び断面図（1：1,000）
13. 雨水排水計画図及び断面図（1：500）
14. 汚水排水計画図及び断面図（1：500）
15. 雨水流量計算書及び流域図
16. 汚水流量計算書（接続先の流下能力に余裕が無い場合に添付）
17. 構造図（標準断面図、各種施設の構造図など）
18. 放流同意書の写しまたは議事録（排水先が本市下水道管理者の所管する施設以外の場合に添付）
19. 取り付け管キャップ止めの構造図（既設取付管等の撤去が生じる場合に添付）
20. 浸透関係書類（能力、構造、土質データ）
21. 開発行為事前協議に関する誓約書（区分地上権が予定される場合に添付、指定様式）
22. 浸水履歴検索結果
23. 内水浸水想定区域図
24. ハザードマップ検索結果
25. その他資料（道路構造図等）

（解説）

解説は、次頁を参照すること。

---

<sup>3</sup> 仙台市開発指導要綱 様式

<https://www.city.sendai.jp/shinsashidodaichi/download/bunyabetsu/kenchiku/kaihatsu/shinse.html>

(解説)

各種図面はA3版を基本とする。ただし、土地境界確定図等の別に規格が定められたものを除く。

下水道計画課との協議にのみ添付する指定様式は本手引き様式集のとおりとする。

放流同意書の写しは、開発地からの排水が農業用水路や私道側溝等の本市下水道管理者以外の者が管理する施設に接続を計画する場合、同意を得なければ実現不可となることから添付を求めている。

また、道路管理者の所管する道路側溝等の兼用排水施設に接続を計画する場合など、放流同意書を求められないこともあるが、取付管等の占用及び目的外使用申請に係る内容となるため、施設管理者の放流同意を確認するための議事録を提出すること。

その他、申請書類作成上の注意点については第3章排水計画を参照すること。



## 第 3 章 排水計画



# 1 汚水排水計画の手法

汚水排水計画は処理区毎の計画汚水量を考慮し、有効に排水できるものとする。

(解説)

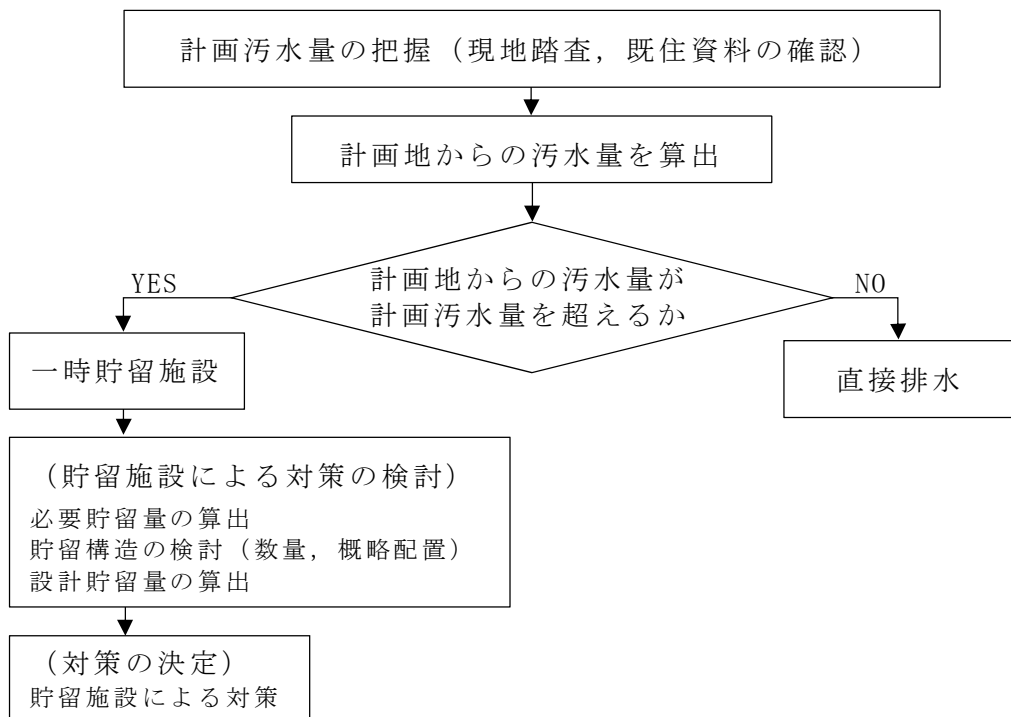
開発区域からの汚水発生量の算定については、仙台市水道局がHP上で公開している“給水装置工事施行要領<sup>4</sup>の第3節計画使用水量の決定”を参考に行うものとする。

ただし、下水道事業計画区域では、処理区毎に家庭排水、工場排水、地下水等から算定された、各処理区の単位面積当たり時間最大計画汚水量(表.1-1)が定められているので、開発計画が小規模な内容であればこれに含まれるものとして、汚水流量計算は求めていない。

特に、大規模開発を予定される場合には事前相談と現地調査等を入念にお願いしたい。

表.1-1 各処理区の単位面積当たり時間最大計画汚水量

処理区名	事業計画面積 (ha)	時間最大汚水量 (m <sup>3</sup> /日)							1ha当り計画汚水量 (m <sup>3</sup> /s・ha)
		生活	営業	地下排水	その他	その他 (観光)	工場	合計	
南蒲生	11,774	301,989	76,436	62,015	40,620	0	6,270	487,330	0.0004790550
宮城	1,505	21,988	1,655	3,445	681	0	702	28,471	0.0002189538
上谷刈	789	13,821	1,129	2,165	778	0	140	18,033	0.0002645314
定義	12	37	8	6	14	41	40	146	0.0001408179
仙塩中央	3,743	64,912	10,316	10,168	5,677	-	6,796	97,869	0.0003026297
阿武隈川下流	794	24,751	-	3,877	-	-	126	28,754	0.0004191447
秋保温泉	131	830	170	130	209	1,838	14	3,191	0.0002819303



<sup>4</sup> 仙台市) 給水装置工事施行要領

[http://www.suidou.city.sendai.jp/nx\\_html/07-jigyousha/07-211.html](http://www.suidou.city.sendai.jp/nx_html/07-jigyousha/07-211.html)

## 2 雨水排水計画の手法

雨水排水計画は周辺からの流入状況，接続先の流下能力等を考慮し，開発区域内の雨水を有効に排出するとともに，その排出によって開発区域及び周辺の地域に溢水等による被害が拡大しない構造及び能力を持つものとする。

また，現地の状況を把握したうえで当該地域に適した流出抑制方法を選択し，必要な施設の規模と配置を計画するものとする。

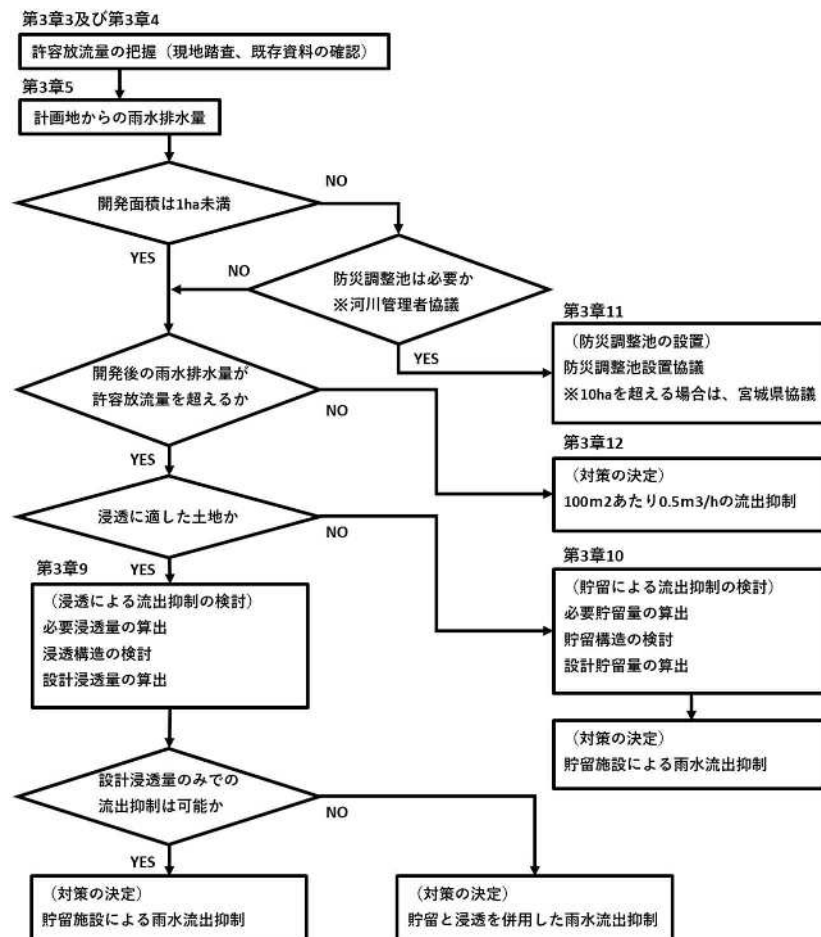
(解説)

計画地が市街化区域内であれば下水道事業計画により定められた地域ごとの排水量を遵守することを基本とする。しかしながら，接続先で下水道事業計画上の施設が整備されていない場合，開発行為によって排水量が増加すると周辺に溢水等の被害が拡大する危険性を伴うため，開発行為前の現況に合わせて開発区域からの排水を計画する必要がある。

例えば，現況は流出係数が0.2と見込まれる農地の開発を行う場合に，当該地域の下水道事業計画上の流出係数が0.5であるとの理由で，流出係数0.5を上限とした排水計画を立案すると，開発行為に起因した排水量の増加により下流域で溢水等の被害が拡大する危険性を伴うため，許容できないものである。

特に，本市ホームページ“せんだいくらしのマップ”では浸水履歴を公開しており，計画地及びその周辺について現況の問題点を確認されたうえで排水計画の立案をお願いしたい。

同様に，本市が公開している“仙台市内水浸水想定区域図（内水ハザードマップ）”では，令和元年東日本台風（令和元年東日本台風）と同じ降雨の場合に想定される浸水状況を公開しており，計画地が浸水想定区域に該当する場合には，浸水の想定深さ以上の盛土をご検討いただきたい。



### 3 許容放流量の設定

許容放流量は周辺からの流入状況、接続先の流下能力等を考慮し、排水先の現況を正しく把握したうえで開発行為に起因して溢水等被害が拡大しないものとしなければならない。

また、下水道事業計画が定められているときは設計がこれに適合しなければならない。

(解説)

許容放流量の設定において、接続先の流下能力を超えて排水を計画することは溢水等被害を防ぐ観点から許容できない。

また、開発者の土地利用計画に合わせて、下水道事業計画により定められた排水区画割を変更した計画を立案する場合、下水道事業計画への影響を回避（最小化）する観点から計画と異なる排水区画分は計画地内において流出抑制を行う必要がある。（図.3-1）

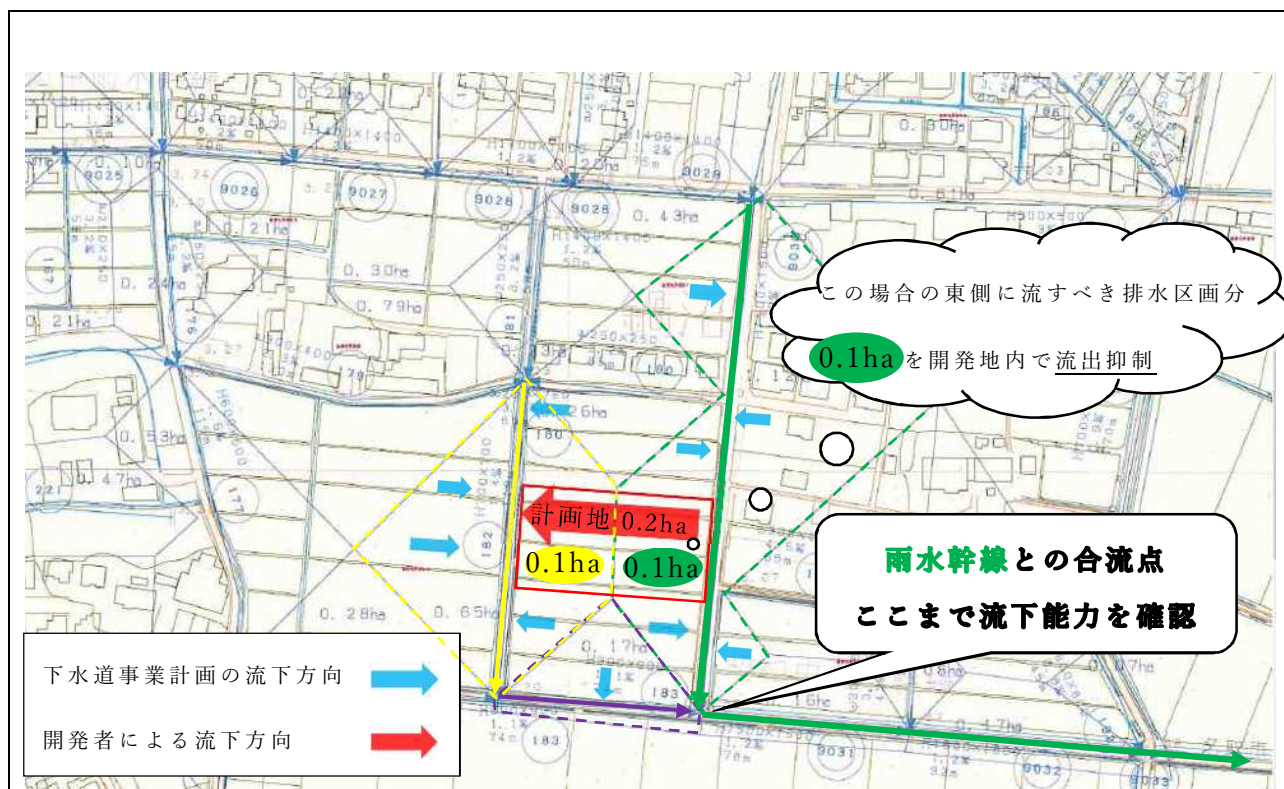


図.3-1 (参考) 排水区画割を変更した計画とする場合の例

これらの考えから、許容放流量の設定は以下①～③のように考えられる。

- ① 下水道事業計画で定められた排水量を許容放流量とする  
(条件) 接続先は下水道事業計画で定められた排水施設、または同等の流下能力を持つ場合に限る。
- ② 接続先の流下能力を許容放流量とする  
(条件) 接続先の流下能力が下水道事業計画上の排水施設よりも小さく、開発区域及び周辺への溢水等の被害を生じさせない場合に限る。
- ③ 現況の排水量を許容放流量とする  
(条件) 下流域で流下能力が不足している場合、さらなる負荷を生じさせない。

なお、流下能力の確認は原則として整備済み幹線との合流点まで行い、必要に応じて流末まで行う。

## 4 開発区域外からの流入量

開発区域外からの流入量は下水道事業計画で定められた内容とすることを原則とする。

ただし、開発者の判断において開発区域外からの流入量を独自に整理する場合は、その根拠を作成し、計画内容の正当性並びに安全性を担保した内容としなければならない。

(解説)

下水道事業計画が定められている地域は基本として市街化区域であり、市街地として積極的に整備、開発等を行う区域であることから、現況は周辺が未開発地だとしても、将来にわたって開発されないことを確約された土地ではない。

例えば、開発区域外からの流入量を現況の未開発地の流出係数、現況の流域で捉えて排水施設を計画すると、その後に周辺が開発されたときに排水能力が不足する恐れがある。そこで、開発区域外からの流入量を下水道事業計画で定められた流出係数(第3章6の表.6-1~6-6)、排水区画割の流域とすることで、排水計画が将来的にも問題無いかを確認の指標とすることが出来る。(図.4-1)

なお、開発区域外からの流入量を現況の条件により算定する場合は、下水道事業計画の内容とは異なる排水計画となることから、周辺への溢水等被害を拡大させない計画であることを開発者が説明できなければならないことを念頭に入れたうえで計画の立案をお願いしたい。

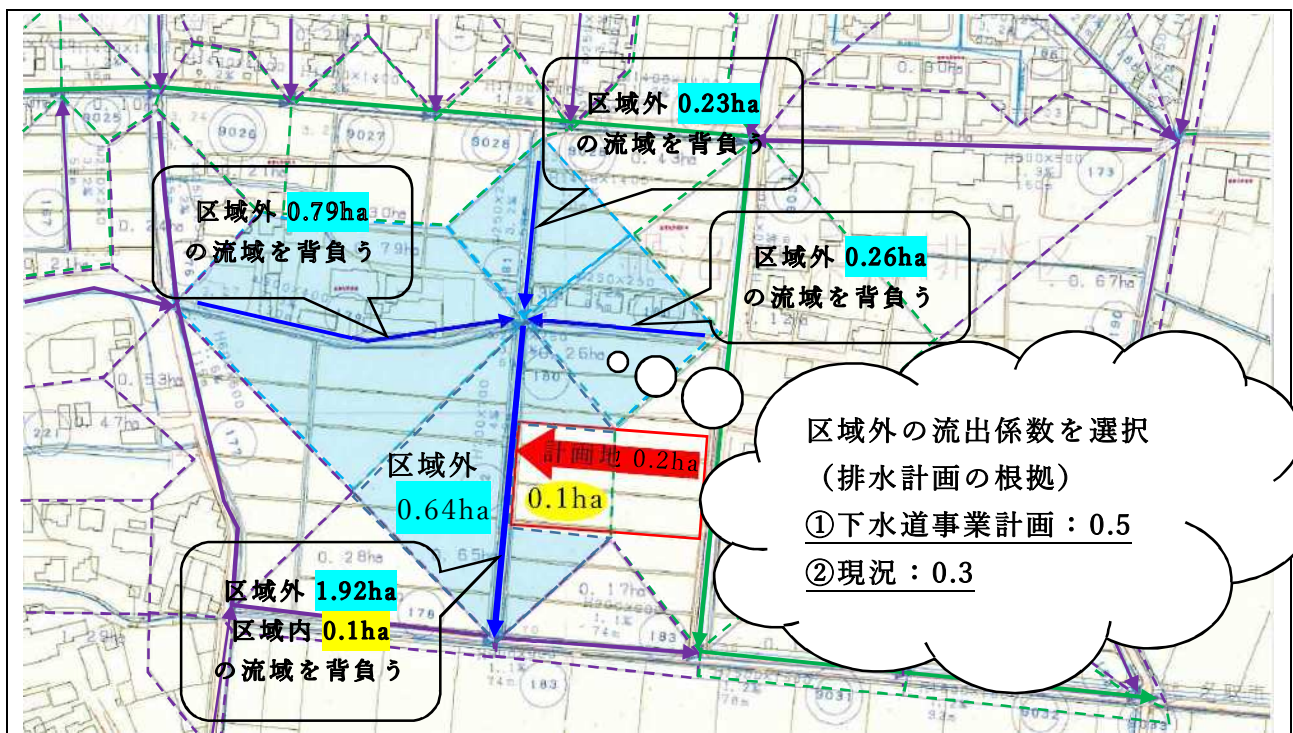


図.4-1 (参考) 排水区画割の流域の考え方

(排水計画の根拠)

- ①開発区域外の流域を“下水道事業計画の流出係数”で算定 ⇒ 下水道事業計画上の排水計画
- ②開発区域外の流域を“現況の流出係数”で算定 ⇒ 開発者による判断での排水計画

## 5 開発後の流出係数

開発後の流出係数は予定する土地利用計画と一致するように正しく設定しなければならない。

(解説)

開発後の流出係数は、土地、工種ごとに決められている流出係数を計画面積別に掛けた値の合計値( $\Sigma S \times C$ )を開発地全体の面積( $\Sigma S$ )で除すことで求められる。(第4章浸透関係書類の作成例参照)

なお、土地、工種ごとの流出係数は下表(表.5-1～表.5-3)を原則とする。

表.5-1 土地利用別基礎流出係数

種別	流出係数	種別	流出係数	種別	流出係数
田	0.20	専用商業用地	0.85	幹線道路用地	0.85
畑	0.20	併用商業用地	0.85	その他の道路用地	0.85
山林	0.20	専用工業用地	0.85	交通施設用地	0.80
水面	1.00	併用工業用地	0.85	公共空地	0.20
原野・荒地等	0.20	倉庫・運輸用地	0.85	その他	0.50
低湿地・河川敷等	0.20	公益施設用地	0.40		
住宅用地	0.50	空宅地	0.20		

表.5-2 工種別基礎流出係数の標準値

種別	流出係数	採用値(平均値)	備考
屋根	0.85～0.95	0.90	
道路	0.80～0.90	0.85	
その他の不透面	0.75～0.85	0.80	
水面	1.00	1.00	
間地	0.10～0.30	0.20	
芝、樹木の多い公園	0.05～0.25	0.15	
こう配の緩い山地	0.20～0.40	0.30	30度以下
こう配の急な山地	0.40～0.60	0.50	30度を超える

出典：下水道施設設計指針と解説(前編)(公益社団法人日本下水道協会)

表.5-3 用途別総括流出係数の標準値

種別	流出係数
敷地内に間地が非常に少ない商業地域及び類似の住宅地域	0.80
浸透面の野外作業場などの間地を若干もつ工場地域及び庭が若干ある住宅地域	0.65
都市公団団地等の中層住宅地及び1戸建て住宅の多い地域	0.50
庭園を多く持つ高級住宅地や畑地などが比較的残る郊外地域	0.35

出典：[改定八版]開発許可制度の解説(監修 国土交通省総合政策局民間宅地指導室)

## 6 計画地からの排水量

計画地からの排水量は接続先並びに下流域において溢水等被害が拡大しないように計画しなければならない。

(解説)

汚水排水量の算定にあたっては、下記の式によるものとする。

$$Q_{hm} = Q_h \times K_1$$

$Q_{hm}$  : 時間最大汚水量 (m<sup>3</sup>/h)  
 $Q_h$  : 給水装置工事施行要領で求めた給水量 (m<sup>3</sup>/h)  
 $K_1$  : 時間最大使用係数 (1.5~2、通常は 2 とする。)

雨水排水量の算定にあたっては、原則として次式 (合理式) によるものとする。

【合理式】

$$Q = \frac{C \times I \times A}{360}$$

$Q$  : 排水量 [m<sup>3</sup>/s]  
 $C$  : 流出係数※排水区毎の値を採用 (表.6-1~6-6)  
 ※ただし、計画流量計算書の流出係数と一致しない場合には、計画流量計算書の流出係数を採用すること。  
 $I$  : 流達時間 (t) の平均降雨強度 (mm/hr)  
 $A$  : 敷地面積 (対象区域面積) [ha]

平均降雨強度の算出に使用する近似式は、排水区の特性を踏まえて選択する。

福室排水区、福田町排水区、霞目排水区、原町東部排水区、貯留施設 (防災調整池等) の必要容量計算はクリーブランド式、その他の排水区 (広瀬川排水区等) はタルボット式を使用する。

タルボット式 (近似式)  $I = \frac{4,700}{t + 30}$	(52 mm/hr) … (10年確率の1時間当り確率雨量) $t$ : 流達時間 = $t_1$ (流入時間) + $t_2$ (流下時間) $t_1$ : 流入時間 = 7 [分]
クリーブランド式 (近似式)  $I = \frac{400}{t^{0.5} + 0.1}$	(51 mm/hr) … (10年確率の1時間当り確率雨量) $t$ : 流達時間 = $t_1$ (流入時間) + $t_2$ (流下時間) $t_1$ : 流入時間 = 7 [分]

【流下時間】

$$t_2 = \frac{L}{V \times 60}$$

$L$  : 管渠等延長 [m]  
 $V$  : 管内流速 [m/s]

【管内流速】

$$V = \frac{R^{2/3} \times I^{1/2}}{n}$$

$R$  : 径深 = 流水断面積 [m<sup>2</sup>] ÷ 潤辺長 [m]  
 $I$  : 勾配 [分数又は小数]  
 $n$  : 粗度係数 (樹脂製 0.010、コンクリート製 0.013 など)



表.6-1 流出係数（南蒲生処理区 分流区域）

排水区名	流出係数	排水区名	流出係数	排水区名	流出係数
加茂・長命ヶ丘排水区	0.55	上杉排水区	0.65	東郡山排水区	0.60
霞目排水区※	0.65	新田東排水区	0.70	藤川排水区	0.55
吉成排水区	0.60	真美沢第二排水区	0.55	虹の丘排水区	0.55
原町東部排水区 1※	0.75	真美沢排水区	0.65	梅田川排水区	0.55
原町東部排水区 2※	0.55	西多賀排水区	0.55	梅田川排水区（1）	0.60
広瀬川第3排水区	0.55	青葉山排水区	0.55	梅田川排水区（2）	0.75
広瀬川排水区	0.55	青葉台排水区	0.55	梅田川排水区（3）	0.55
高野川第1排水区	0.55	仙台川第二排水区	0.60	梅田川排水区（4）	0.55
高野川第2排水区	0.65	仙台川排水区	0.60	八沢第1排水区	0.65
高野川第3排水区	0.55	大野田排水区	0.65	八沢第2排水区	0.65
高野川第4排水区	0.55	中山吉成排水区	0.65	福田町排水区※	0.60
高野川第5排水区	0.55	長町東排水区	0.75	名取川左岸排水区	0.55
高野川第6排水区	0.55	長町排水区	0.55	茂庭排水区	0.55
高野川第7排水区	0.60	鶴ヶ谷第二排水区	0.60	榴岡排水区	0.75
高柳川第二排水区	0.55	鶴ヶ谷排水区	0.55		
高柳川排水区	0.60	天ヶ沢排水区	0.60		

※はクリーブランド式の対象排水区

表.6-2 流出係数（南蒲生処理区 合流区域）

排水区名	流出係数	排水区名	流出係数
霞目排水区（合流）※	0.60	藤川第2排水区（合流）	0.60
原町東部排水区（合流）※	0.65	藤川第3排水区（合流）	0.65
広瀬川第1排水区（合流）	0.60	藤川第4排水区（合流）	0.65
広瀬川第1排水区（合流）2	0.60	梅田川上流排水区（合流）	0.65
広瀬川第2排水区（合流）	0.60	梅田川第1排水区（合流）	0.65
広瀬川第3排水区（合流）	0.75	梅田川第2排水区（合流）	0.65
広瀬川第4排水区（合流）	0.55	梅田川第3排水区（合流）	0.65
広瀬川第5排水区（合流）	0.65	梅田川第4排水区（合流）	0.70
広瀬川第6排水区（合流）	0.65	梅田川第5排水区（合流）	0.60
谷地堀排水区（合流）	0.55	梅田川第6排水区（合流）	0.60
長町第1排水区（合流）	0.65	梅田川第7排水区（合流）	0.65
長町第3排水区（合流）	0.60	梅田川第8排水区（合流）	0.65

※はクリーブランド式の対象排水区

表. 6-3 流出係数 (宮城処理区, 上谷刈処理区)

処理区名	排水区名	流出係数	処理区名	排水区名	流出係数
宮城	みやぎ台排水区	0.55	宮城	折立第2排水区	0.55
宮城	遠野原第2排水区	0.55	宮城	折立第3排水区	0.60
宮城	下原第1排水区	0.55	宮城	折立第4排水区	0.55
宮城	下原第2排水区	0.60	宮城	折立第5排水区	0.60
宮城	葛岡排水区	0.55	宮城	大竹第1排水区	0.55
宮城	郷六第1排水区	0.55	宮城	大竹第2排水区	0.55
宮城	郷六第2排水区	0.55	宮城	大竹第3排水区	0.55
宮城	郷六第3排水区	0.55	宮城	大竹第4排水区	0.55
宮城	郷六第4排水区	0.55	宮城	大竹第5排水区	0.55
宮城	郷六第5排水区	0.70	宮城	北原第1排水区	0.55
宮城	郷六第6排水区	0.55	宮城	北原第2排水区	0.55
宮城	郷六第7排水区	0.55	宮城	北原第3排水区	0.55
宮城	郷六第8排水区	0.55	宮城	北原道上排水区	0.55
宮城	錦ヶ丘第1排水区	0.60	宮城	堀切第4排水区	0.75
宮城	錦ヶ丘第2排水区	0.55	宮城	堀切第5排水区	0.60
宮城	栗生第1排水区	0.60	宮城	落合第1排水区	0.65
宮城	栗生第2排水区	0.70	宮城	落合第2排水区	0.55
宮城	栗生第3排水区	0.55	宮城	落合第3排水区	0.55
宮城	栗生第4排水区	0.55	宮城	陸前第1排水区	0.55
宮城	向田排水区	0.55	宮城	陸前第2排水区	0.55
宮城	高野原排水区	0.60	宮城	陸前第3排水区	0.60
宮城	松原排水区	0.55	上谷刈	かじヶ沢排水区	0.60
宮城	上愛子排水区	0.55	上谷刈	萱場川第1排水区	0.55
宮城	上原第1排水区	0.55	上谷刈	萱場川第3排水区	0.55
宮城	上原第2排水区	0.55	上谷刈	高柳川第1-1排水区	0.65
宮城	赤坂第1排水区	0.55	上谷刈	西田中川第1排水区	0.55
宮城	赤坂第2排水区	0.55	上谷刈	西田中川第2排水区	0.55
宮城	赤坂第3排水区	0.55	上谷刈	中山排水区	0.55
宮城	赤坂第4排水区	0.55	上谷刈	八乙女川第2排水区	0.55
宮城	赤坂第5排水区	0.55	上谷刈	八乙女川第3排水区	0.55
宮城	折立第1排水区	0.55	上谷刈	八乙女川第5排水区	0.55

表. 6-4 流出係数 (仙塩中央処理区)

排水区名	流出係数	排水区名	流出係数
蒲生排水区	0.55	仙台岩切第2排水区	0.65
向陽台排水区	0.55	多賀城第1排水区	0.55
高森第1排水区	0.55	多賀城第2排水区	0.70
高森第3排水区	0.55	多賀城八幡排水区	0.75
高森第4排水区	0.60	大沢第1排水区	0.65
山の寺排水区	0.55	大沢第2排水区	0.55
山田川排水区	0.55	大沢第3排水区	0.65
寺沢排水区	0.55	竹林排水区	0.65
七北田川第1排水区	0.55	中野排水区	0.70
七北田川第2排水区	0.55	鶴が丘排水区	0.55
七北田川第3排水区	0.70	八沢川第1排水区	0.55
七北田川第4排水区	0.65	八沢川第2排水区	0.55
将監第1排水区	0.60	八沢川第3排水区	0.60
将監第2排水区	0.60	福室排水区※	0.70
松森第1排水区	0.55	北新田排水区	0.80
松森第2排水区	0.60	要害川第1排水区	0.55
松森第3排水区	0.55	要害川第2排水区	0.60
松森第4排水区	0.55	要害川第3排水区	0.60
新港第1排水区	0.75.	要害川第4排水区	0.75
針生山排水区	0.55	利府排水区	0.55
仙台岩切第1排水区	0.55		

※はクリーブランド式の対象排水区

表. 6-5 流出係数 (阿武隈川下流処理区)

排水区名	流出係数
鎌ヶ淵排水区	0.55
九ヶ村堀排水区	0.55
西中田排水区	0.60
大村排水区	0.55
鍋沼・浜堀排水区	0.55

表. 6-6 流出係数 (秋保温泉処理区)

排水区名	流出係数
湯元第1排水区	0.55
湯元第2排水区	0.55
湯元第3排水区	0.55
湯向第1排水区	0.55

## 7 流下能力

計画施設の流下能力は想定される排水量を有効に排水できるものとしなければならない。

(解説)

流下能力の算定にあたっては、原則として次式によるものとする。

$$Q = A \times V$$

Q : 流下能力 [m<sup>3</sup>/s]    A : 断面積 [m<sup>2</sup>]

$$V = \frac{R^{2/3} \times I^{1/2}}{n}$$

V : 流速 [m/s]    R : 径深 [m]    I : 勾配 [分数又は小数]

n : 粗度係数 (樹脂製 0.010、コンクリート製 0.013 など)

円形管の場合

$$R = \frac{\pi / 4 \times D^2}{\pi \times D} = \frac{D}{4}$$

D : 直径 [m]

矩形渠、開渠の場合

$$R = \frac{A}{P}$$

P : 流水の潤辺長 [m]

雨水 (合流式も含む) にあって流速 V (m/s) の設定は、最小 0.8m/s、最大 3.0m/s を原則とする。

汚水にあって流速 V (m/s) の設定は、最小 0.6m/s、最大 3.0m/s を原則とする。

R (径深) の算定において、流水断面積 (m<sup>2</sup>) は円形管では内径の 10 割、矩形渠 (ボックスカルバート等) で内法の 9 割、開渠等 (排水フリューム、U 型側溝等) で内法の 8 割水深を標準とする。

また、分流式の污水管渠 (円形管) については、計画時間最大汚水量に対して 100% の余裕率を見込むことが望ましい。

円形管 (卵形管含む) を計画する場合の最小管径は φ 250 mm を原則とする。

ただし、污水本管については、下記条件をすべて満たす場合に限り最小管径を φ 200mm とすることができる。

- (1) 管勾配として、3.5% 以上を確保できる区域  
(原則として、最上流スパンは 10% 以上を確保する。)
- (2) 将来にわたって流域の拡大が 10 ha 未満の区域
- (3) 戸数 200 戸以内、流域面積 10 ha 以内、流出量 0.009 m<sup>3</sup>/s 以下の 3 条件をすべて同時に満たす区域

その他、構造上の規定については仙台市開発指導要綱 (第 1 章 3 基本事項) 等を遵守すること。

## 8 流出抑制量

計画地からの排水量が許容放流量を超える場合は計画地において流出抑制対策を行わなければならない。

(解説)

流出抑制量は計画地により条件が異なるため、該当する条件に合わせて設定する必要がある。

また、条件は下水道事業計画の有無により、大別すると以下①～③が考えられる。

### ① 下水道事業計画上の雨水排水施設が整備済みの場合

→下水道事業計画の許容放流量が定められていることから、開発により増加する排水量が下水道事業計画を超過しないように対策を検討する。

$$\text{開発後の排水量} - \text{流出抑制量} \leq \text{下水道事業計画 (=許容放流量)}$$

### ② 下水道事業計画上の雨水排水施設が未整備の場合 (第4章参考例参照)

→開発地からの排水先は現況の施設(道路側溝等)となることから、開発に起因して下流域での溢水等被害が拡大しないように、開発後も開発前の排水量と同等以下になるような対策を検討する。

$$\text{開発後の排水量} - \text{流出抑制量} \leq \text{開発前の排水量}^* (=許容放流量)$$

※ただし、開発前の排水量が下水道事業計画の排水量を超過する場合は下水道事業計画の排水量を許容放流量の上限としなければならない。

例えば、開発前に住居等が存在したことで流出係数が0.9の土地を再開発する場合、現況で下水道事業計画の定める流出係数(表.6-1～6-6参照)を超える可能性が考えられる。

このような場合には下水道事業計画の排水量を許容放流量の上限とし、下水道事業計画の内容を遵守する。

### ③ 下水道事業計画が無い場合(市街化調整区域等)

→市街化調整区域など公共下水道事業計画がない区域の場合は、開発地内の排水を接続する施設の管理者と協議を行うこと。ただし、接続する施設の下流に本市下水道管理者が所管する施設がある場合には、下水道管理者と許容放流量等の協議も必要となるため、注意が必要である。

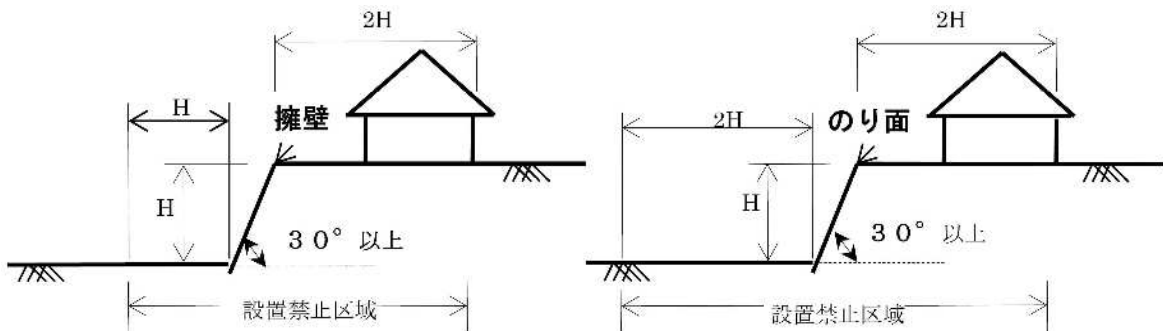
## 9 浸透施設による流出抑制の検討

計画地からの排水量が許容放流量を超過する場合において、計画地が浸透に適した土地のとき流出抑制の方法は浸透施設による対策、貯留施設による対策、浸透施設と貯留施設を併用した対策のいずれかを選択し、必要となる流出抑制量を満足するものとしなければならない。

(解説)

次の(1)～(8)に該当する場合は浸透に適さない土地のため浸透施設の設置は行わない。

- (1) 急傾斜地崩壊危険区域指定地
- (2) 地すべり防止区域指定地
- (3) 砂防指定地
- (4) 敷地内等で土壌汚染があり、地下水の汚染が予想される場所
- (5) 地下水位の高い区域（地下水位が1年を通して一番高い位置で、設置する浸透施設底面からの離隔が0.5m未満の状態をいう）
- (6) 重車両が乗り入れる場所
- (7) 地形や地質等により浸透に適さない場所（地形が傾斜角度 $30^\circ$ 以上の場合、浸透施設と建築物の離隔については、下図のとおり扱うものとする。）



注) 傾斜角度 $30^\circ$ 以下の場合で、状況により影響を及ぼす恐れがあるときは、設置に注意を要する。

図.9-1 浸透施設設置禁止区域（地形が傾斜角度 $30^\circ$ 以上の場合）

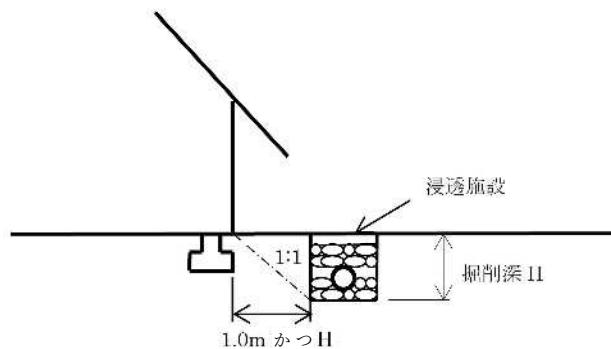


図.9-2 浸透施設設置禁止区域（浸透施設と建築物の離隔）

- (8) 土質の性状から透水性が期待できない場所
  - ① 透水係数が $10\text{m}^{-7}/\text{sec}$ より小さい場合
  - ② 空気間隙率が10%以下で土がよく締め固まっている場合
  - ③ 粒度分布において粘土の占める割合が40%以上の場合

これら以外の浸透に適した土地のとき、浸透施設の計画は設計処理量の算定を行い、計画地からの排水量が許容放流量以下となるように行う。

また、浸透施設の設置間隔は、「雨水浸透施設技術指針（案）調査・計画編（公益社団法人雨水貯留浸透技術協会）」において、浸透流の相互干渉による設計浸透量の低下を数%に抑えることができるため、1.5m以上距離を置いて設置することが望ましいとしている。

しかし、浸透流の相互干渉による数%の低下量の算出が困難であること、その低下量次第では、必要とする流出抑制量を確保できない可能性があることから、本市の協議においては、各浸透施設間の間隔は、1.5m以上かつ各浸透施設の設計水頭分の離隔を相互に確保することとする。

流出抑制の検討手法は、有効降雨モデル、一定量差し引きモデル、貯留浸透モデルの3種が挙げられる。

一般に設計処理量は設計浸透量と空隙貯留量の総和となり、以下の式により算定される。

$$\text{設計処理量 (m}^3\text{/hr)} = \text{設計浸透量 } Q_a \text{ (m}^3\text{/hr)} + \text{設計空隙貯留量 } q_a \text{ (m}^3\text{)}$$

これは、貯留浸透モデルによる検討を行う場合に限り、浸透施設の空隙貯留量を見込んで算定を行うものであるが、調整池等の貯留施設を計画する必要が無い場合には、従来の有効降雨モデルで検討することを基本とするため設計処理量に空隙貯留量は見込まない(※)以下の式により算定するものとする。

$$\text{設計処理量 (m}^3\text{/hr)} = \text{設計浸透量 } Q_a \text{ (m}^3\text{/hr)}$$

(※) 有効降雨モデル、一定量差し引きモデルでは、降雨初期から設計浸透量分を浸透させるため、空隙貯留量を見込むことが出来ない。また、後述する単位設計浸透量の算定方法において、本市の指定する低減係数には予め前期降雨による影響係数を含むことから、検討手法は有効降雨モデルを標準とする。

#### 9-1. 設計浸透量： $Q_a$ 及び、設計空隙貯留量： $q_a$

設計浸透量 $Q_a$ は浸透施設の浸透による雨水処理能力であり、以下の考えで算定される。

$$\text{設計浸透量 } Q_a \text{ (m}^3\text{/hr)} = \text{単位設計浸透量 } Q \text{ (m}^3\text{/hr)} \times \text{計画施設数 (個, m, 等)}$$

設計空隙貯留量  $q_a$  は浸透施設本体や充填剤の空隙を利用して貯留される機能であり、以下の考えで算定される。

$$\text{設計空隙貯留量 } q_a \text{ (m}^3\text{)} = \text{単位空隙貯留量 } q \text{ (m}^3\text{)} \times \text{計画施設数 (個, m, 等)}$$

## 9-2. 単位設計浸透量：Q

単位設計浸透量 Q は「雨水浸透施設技術指針（案）調査・計画編（公益社団法人雨水貯留浸透技術協会）」に基づき算定された比浸透量 Kf（表.9-2-1～9-2-7）に、土壤の飽和透水係数及び各種影響係数（目詰まり，地下水位，前期降雨等）を考慮した値となり，以下の式で算定される。

単位設計浸透量  $Q(\text{m}^3/\text{hr}) = \text{比浸透量 } Kf (\text{m}^3/\text{hr}) \times \text{土壤の飽和透水係数} \times \text{各種影響係数}$

なお，土壤の飽和透水係数は，原則として現地浸透試験を行い決定するものとするが，現地浸透試験が出来ない場合は，本市の指定する低減係数を 0.1463（※）とし，以下の式により単位設計浸透量 Q を算定するものとする。

単位設計浸透量  $Q (\text{m}^3/\text{hr}) = \text{比浸透量 } Kf (\text{m}^3/\text{hr}) \times 0.1463 (\text{※})$

（※）土壤の飽和透水係数（砂礫）は 0.190，各種影響係数は目詰まり 0.9，地下水位 0.9，前期降雨 0.95

**表.9-2-1 各種浸透施設の比浸透量（Kf）の算定式**

施設	浸透側溝および浸透トレンチ	
浸透面	側面および底面	
模式図	<p>H: 設計水頭(m) W: 施設幅(m)</p>	
算定式の適用範囲の目安	設計水頭(H)	$H \leq 1.5\text{m}$
	施設規模	$W \leq 1.5\text{m}$
基本式	$Kf = aH + b$	
係数	a	3.093
	b	$1.34W + 0.677$
	c	-
備考	比浸透量は単位長さ当りの値	

※浸透側溝の場合、設計水頭 H は計画流量の実水深とする。

出典：「雨水浸透施設技術指針（案）調査・計画編（公益社団法人雨水貯留浸透技術協会）」  
注. 透水性舗装は目詰まり等による機能低下が著しいため、浸透施設としては見込まない。

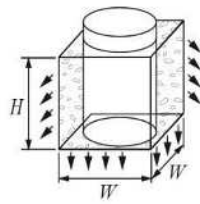
**表.9-2-2 各種浸透施設の比浸透量（Kf）の算定式**

施設	円筒ます			
浸透面	側面および底面		底面	
模式図	<p>H: 設計水頭(m) D: 施設直径(m)</p>		<p>H: 設計水頭(m) D: 施設直径(m)</p>	
算定式の適用範囲の目安	設計水頭(H)	$H \leq 5.0\text{m}$		$H \leq 5.0\text{m}$
	施設規模	$0.2\text{m} \leq D < 1\text{m}$	$1\text{m} \leq D \leq 10\text{m}$	$0.3\text{m} \leq D \leq 1\text{m}$ $1\text{m} < D \leq 10\text{m}$
基本式	$Kf = aH^2 + bH + c$ 注)	$Kf = aH + b$		$Kf = aH + b$
係数	a	$0.475D + 0.945$	$6.244D + 2.853$	$1.497D - 0.100$ $2.556D - 2.052$
	b	$6.07D + 1.01$	$0.93D^2 + 1.606D - 0.773$	$1.13D^2 + 0.638D - 0.011$ $0.924D^2 + 0.993D - 0.087$
	c	$2.570D - 0.188$	-	-

出典：「雨水浸透施設技術指針（案）調査・計画編（公益社団法人雨水貯留浸透技術協会）」

**表.9-2-3 各種浸透施設の比浸透量（Kf）の算定式**

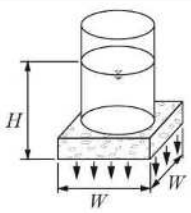


施設	正方形ます		
浸透面	側面および底面		
模式図	 <p>H: 設計水頭(m) W: 施設幅(m)</p>		
算定式の適用範囲の目安	設計水頭(H)	H ≤ 5.0m	
	施設規模	W ≤ 1m	1m < W ≤ 10m
基本式		$K_f = aH^2 + bH + c$ 注)	
係数	a	0.120W + 0.985	-0.453W <sup>2</sup> + 8.289W + 0.753
	b	7.837W + 0.82	1.458W <sup>2</sup> + 1.27W + 0.362
	c	2.858W - 0.283	-
備考	碎石空隙貯留浸透施設にも適用可能		

注) 設計水頭が 1.5m を越える場合の比浸透量は、P55 4) の方法で算定する。

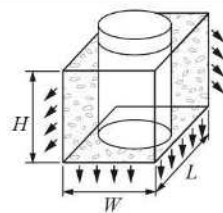
出典: 「雨水浸透施設技術指針(案) 調査・計画編(公益社団法人雨水貯留浸透技術協会)」

表.9-2-4 各種浸透施設の比浸透量(Kf)の算定式

施設	正方形ます		
浸透面	底面		
模式図	 <p>H: 設計水頭(m) W: 施設幅(m)</p>		
算定式の適用範囲の目安	設計水頭(H)	H ≤ 5.0m	
	施設規模	W ≤ 1m	1m < W ≤ 10m
基本式		$K_f = aH + b$	
係数	a	1.676W - 0.137	-0.204W <sup>2</sup> + 3.166W - 1.936
	b	1.496W <sup>2</sup> + 0.671W - 0.015	1.345W <sup>2</sup> + 0.736W + 0.251
	c	-	-

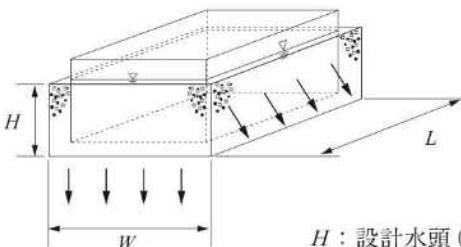
出典: 「雨水浸透施設技術指針(案) 調査・計画編(公益社団法人雨水貯留浸透技術協会)」

表.9-2-5 各種浸透施設の比浸透量(Kf)の算定式

施設	矩形のますおよび空隙貯留浸透施設		
浸透面	側面および底面		
模式図	 <p>H: 設計水頭(m) L: 施設延長(m) W: 施設幅(m)</p>		
算定式の適用範囲の目安	設計水頭(H)	H ≤ 5.0m	
	施設規模	L ≤ 200m、W ≤ 5m	
基本式		$K_f = aH + b$	
係数	a	3.297L + (1.971W + 4.663)	
	b	(1.401W + 0.684) L + (1.214W - 0.834)	
	c	-	
備考	碎石空隙貯留浸透施設に適用可能		

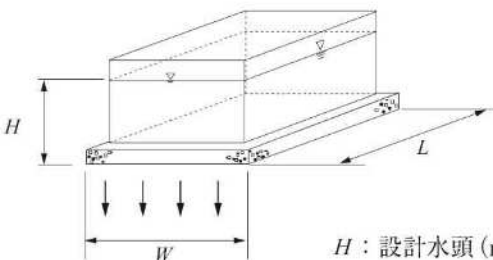
出典: 「雨水浸透施設技術指針(案) 調査・計画編(公益社団法人雨水貯留浸透技術協会)」

表.9-2-6 各種浸透施設の比浸透量 (Kf) の算定式

施設	大型貯留槽						
浸透面	側面および底面						
模式図	 <p style="text-align: center;">H : 設計水頭 (m) L : 長辺長さ (m) W : 施設幅 (m)</p>						
算定式の適用範囲の目安	設計水頭(H)	0.5m ≤ H ≤ 5m					
	施設規模	W = 5m	W = 10m	W = 20m	W = 30m	W = 40m	W = 50m
基本式	$K_f = (aH + b)L$						
係数	a	8.83X <sup>-0.461</sup>	7.88X <sup>-0.446</sup>	7.06X <sup>-0.452</sup>	6.43X <sup>-0.444</sup>	5.97X <sup>-0.440</sup>	5.62X <sup>-0.442</sup>
	b	7.03	14.00	27.06	39.75	52.25	64.68
	c	-	-	-	-	-	-
備考	Xは幅(W)に対する長辺長さ(L)の倍率を示す。X=L/W Xの適用範囲は1～5倍の間とする。 プレキャスト式雨水地下貯留施設の構造に適した評価式である。						

出典：「雨水浸透施設技術指針（案）調査・計画編（公益社団法人雨水貯留浸透技術協会）」

表.9-2-7 各種浸透施設の比浸透量 (Kf) の算定式

施設	大型貯留槽						
浸透面	底面						
模式図	 <p style="text-align: center;">H : 設計水頭 (m) L : 長辺長さ (m) W : 施設幅 (m)</p>						
算定式の適用範囲の目安	設計水頭(H)	0.5m ≤ H ≤ 5m					
	施設規模	W = 5m	W = 10m	W = 20m	W = 30m	W = 40m	W = 50m
基本式	$K_f = (aH + b)L$						
係数	a	1.94X <sup>-0.328</sup>	2.29X <sup>-0.397</sup>	2.37X <sup>-0.488</sup>	2.17X <sup>-0.518</sup>	1.96X <sup>-0.554</sup>	1.76X <sup>-0.609</sup>
	b	7.57	13.84	26.36	38.79	51.16	63.50
	c	-	-	-	-	-	-
備考	Xは幅(W)に対する長辺長さ(L)の倍率を示す。X=L/W Xの適用範囲は1～5倍の間とする。 プレキャスト式雨水地下貯留施設の構造に適した評価式である。						

注) 施設幅(W)が上記施設規模の間にくる場合、例えばW=7.5mのようなケースでは、W=5mとW=10mにおいて実施設のXの値を用いて比浸透量の計算を行い、施設幅(W)に対し、比例配分して比浸透量(Kf)を求める。

出典：「雨水浸透施設技術指針（案）調査・計画編（公益社団法人雨水貯留浸透技術協会）」

なお、表.9-2-1～9-2-7に該当しないタイプの浸透施設の比浸透量(Kf)の計算方法については、「参考 前出算定式の施設に該当しないタイプの浸透施設の比浸透量の計算方法」を参考にすること。

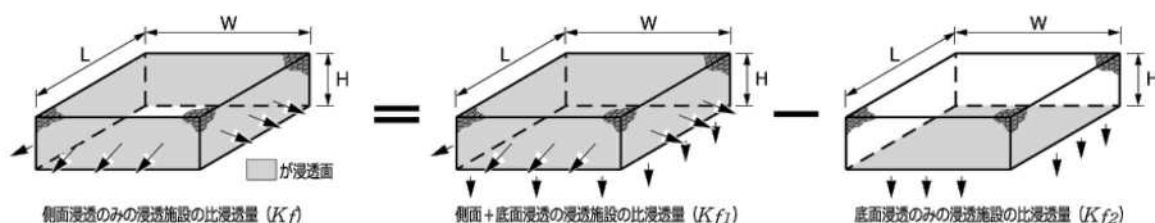
**【参考 前出算定式の施設に該当しないタイプの浸透施設の比浸透量の計算方法】**

1) 前出算定式の施設の組合せで比浸透量が求められる例

(1) 側面浸透のみの施設

同一形状で、側面+底面から浸透する施設の比浸透量と、底面のみ浸透する施設の比浸透量の差から当該施設の比浸透量を算定できる。

以下の手順で、当該浸透施設の比浸透量  $K_f$  を求める。

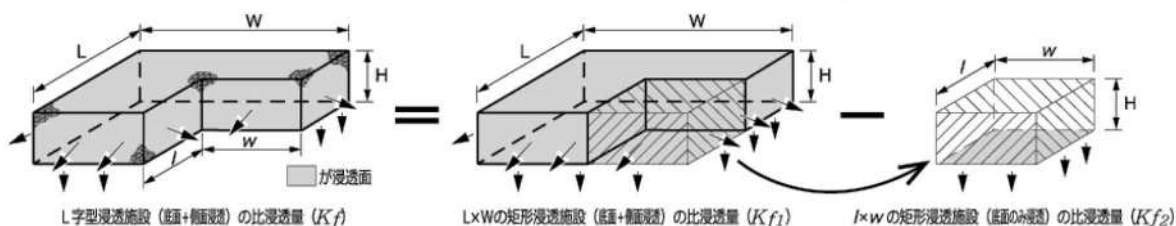


**算定手順**

- ① 同一形状で、底面+側面から浸透する浸透施設（上図・中）の比浸透量  $K_{fi}$  を求める。
- ② 同一形状で、底面のみ浸透する浸透施設（上図・右）の比浸透量  $K_{f2}$  を求める。
- ③ 当該施設（上図・左）の比浸透量： $K_f = K_{fi} - K_{f2}$

(2) 特殊形状の施設

下図のようなL字型の浸透施設（底面+側面浸透）の比浸透量  $K_f$  を求める。



**算定手順**

- ①  $L \times W$  の矩形施設で、底面+側面から浸透する浸透施設(上図・中)の比浸透量  $K_{fi}$  を求める。
- ②  $l \times w$  の矩形施設で、底面のみから浸透する浸透施設（上図・右）の比浸透量  $K_{f2}$  を求める。
- ③ 当該施設の比浸透量： $K_f = K_{fi} - K_{f2}$

2) 静水圧の比から比浸透量が求められる例

浸透施設の形状が同一であれば、当該施設の比浸透量は、標準的な施設との静水圧の比を補正係数として、次式にて算定できる。

$$[\text{比浸透量}] = [\text{標準施設の比浸透量}] \times [\text{補正係数}]$$

$$\text{ここに、} [\text{補正係数}] = [\text{当該施設の静水圧指標}] / [\text{標準施設の静水圧指標}]$$

例として、浸透トレンチおよび浸透ますにおける7ケース（表3-4）の静水圧と補正係数を表3-5に、計算例を表3-6に示す。

表 3-4 浸透施設のタイプ

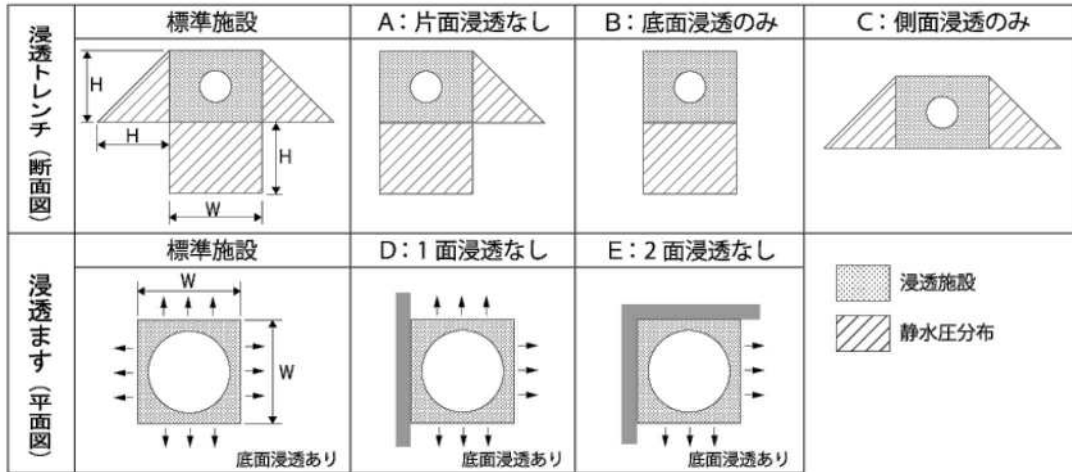


表 3-5 静水圧指標および補正係数

区分		標準静水圧 指標算定式 ①	当該施設の 静水圧指標算定式 ②	補正係数 ② ÷ ①
浸透トレンチ	標準施設	$H(H+W)$	$H(H+W)$	1
	A: 片面浸透なし		$H^2/2 + H \cdot W$	$(H/2 + W)/(H+W)$
	B: 底面浸透のみ		$H \cdot W$	$W/(H+W)$
	C: 側面浸透のみ		$H^2$	$H/(H+W)$
浸透ます	標準施設	$2H^2 \cdot W + H \cdot W^2$	$2H^2 \cdot W + H \cdot W^2$	1
	D: 1面浸透なし		$3/2H^2 \cdot W + H \cdot W^2$	$(3/2H + W)/(2H + W)$
	E: 2面浸透なし		$H^2 \cdot W + H \cdot W^2$	$(H + W)/(2H + W)$

注) 静水圧指標: 静水圧を単位体積重量  $\rho \cdot g$  で除した値 (単位長さまたは1個当り)

算定手順

- ① [標準施設の比浸透量]  
 浸透トレンチ:  $K_f = aH + b = 3.093H + (1.34W + 0.677)$   
 浸透ます ( $W \leq 1m$ ):  $K_f = aH^2 + bH + c = (0.120W + 0.985)H^2 + (7.837W + 0.82)H + (2.858W - 0.283)$   
 ここに、 $H$ : 設計水頭 (m)、 $W$ : 底面幅 (m)
- ② [補正係数]: 表 3-5 参照
- ③ [当該施設の比浸透量  $K_{fj}$ ]: [標準施設の比浸透量  $K_{f1}$ ] × [補正係数] = ① × ②

表 3-6 比浸透量の計算例

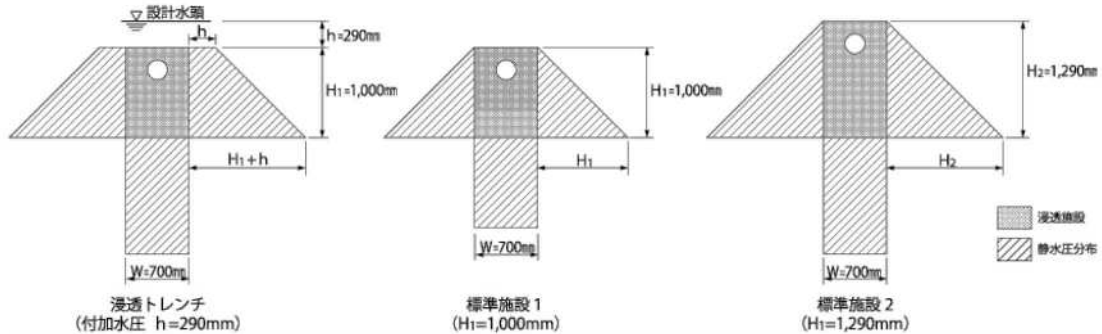
区分	施設の形状など		標準施設		補正係数 ②	当該施設	
	設計水頭 $H(m)$	底面幅 $W(m)$	比浸透量 $K_{f1}(m^2)$ ①	静水圧指標 $P_{f1}(m^2)$		比浸透量 $K_{fj}(m^2)$ ③	静水圧指標 $P_{fj}(m^2)$
浸透トレンチ	A: 片面浸透なし	0.6	3.20	0.66	0.73	2.33	0.48
	B: 底面浸透のみ				0.45	1.44	0.30
	C: 側面浸透のみ				0.55	1.76	0.36
浸透ます	D: 1面浸透なし	0.9	8.26	1.58	0.82	6.77	1.29
	E: 2面浸透なし				0.64	5.29	1.01

出典: 「雨水浸透施設技術指針 (案) 調査・計画編 (公益社団法人雨水貯留浸透技術協会)」

### 3) 付加水圧がかかる場合の比浸透量の算定

設計水頭が浸透面よりも高い場合、浸透面には付加水圧がかかる。このような場合は、[浸透施設高]を静水圧とする標準施設1と[設計水頭]を静水圧とする標準施設2を想定し、個々の標準施設の比浸透量を求め、静水圧指標の比例配分で当該施設の比浸透量を算定する。

以下に、水頭 290 mm の付加水圧がかかる浸透トレンチ (下図・左) の比浸透量の算定手順を示す。



#### 算定手順

- ① 標準施設1の比浸透量： $Kf_1 = 3.093H_1 + (1.34W + 0.677) = 4.708m^2$
- ② 標準施設1の静水圧指標： $Pf_1 = H_1 \cdot (H_1 + W) = 1.700m^2$
- ③ 標準施設2の比浸透量： $Kf_2 = 3.093H_2 + (1.34W + 0.677) = 5.605m^2$
- ④ 標準施設2の静水圧指標： $Pf_2 = H_2 \cdot (H_2 + W) = 2.567m^2$
- ⑤ 静水圧指標 ( $m^2$ ) と比浸透量 ( $m^2$ ) の相関式を作成する。  
下図参照： $K = 1.0346P + 2.9492$
- ⑥ 当該施設の静水圧指標： $Pf = H_1 \cdot (H_1 + 2h) + W \cdot (H_1 + h) = 2.483$
- ⑦ ⑤の相関式より当該静水圧指標⑥における比浸透量  $Kf$  を求める。  
 $Kf = 1.0346 \times 2.483 + 2.9492 = 5.518m^2$

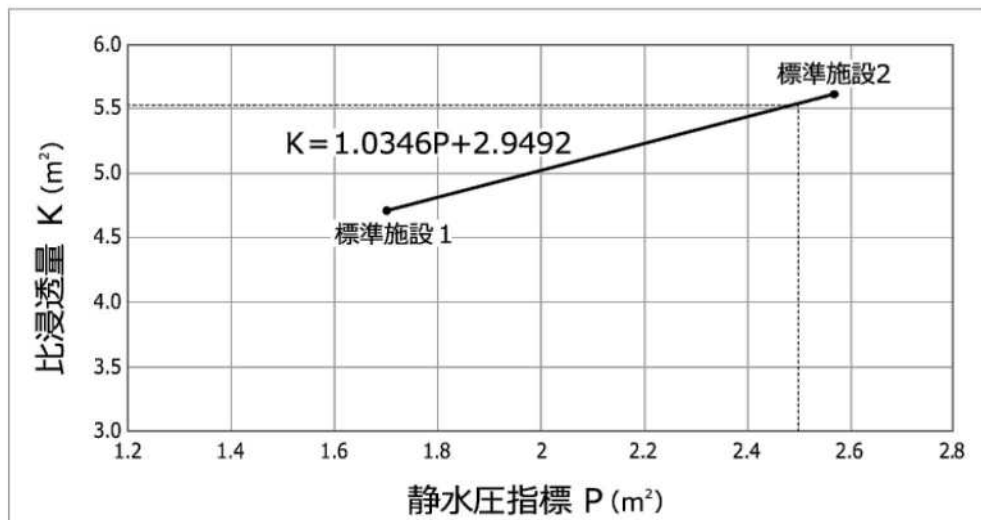


図 3-4 静水圧指標と比浸透量の関係 1

出典：「雨水浸透施設技術指針（案）調査・計画編（公益社団法人雨水貯留浸透技術協会）」

4) 設計水頭が適用範囲を超える場合の比浸透量の算定

施設規模が 1m 未満（正方形ますは 1m 以内）の円筒ます・正方形ますの側面及び底面から浸透させる浸透施設で、設計水頭が 1.5m を越える場合は、設計水頭  $H_1=1.0\text{m}$  の標準施設および設計水頭  $H_2=1.5\text{m}$  の標準施設 2 の比浸透量を求め、静水圧指標の比例配分によって、当該施設の比浸透量を算定する。

以下に、 $W=0.5\text{m}$ 、設計水頭  $H_3=2.0\text{m}$  の正方形ますの比浸透量の計算手順を示す。

算定手順

① 標準施設 1 の比浸透量： $Kf_1 = (0.120W+0.985) \cdot H_1^2 + (7.837W+0.82) \cdot H_1 + (2.858W-0.283) = 6.930\text{m}^2$

② 標準施設 1 の静水圧指標： $Pf_1 = 2H_1^2 \cdot W + H_1 \cdot W^2 = 1.250\text{m}^2$

③ 標準施設 2 の比浸透量： $Kf_2 = (0.120W+0.985) \cdot H_2^2 + (7.837W+0.82) \cdot H_2 + 2.858W-0.283 = 10.605\text{m}^2$

④ 標準施設 2 の静水圧指標： $Pf_2 = 2H_2^2 \cdot W + H_2 \cdot W^2 = 2.625\text{m}^2$

⑤ 静水圧指標 ( $\text{m}^2$ ) と比浸透量 ( $\text{m}^2$ ) の相関式を作成する。

下図参照： $K = 2.6731P + 3.5881$

⑥ 当該施設の静水圧指標： $Pf = 2H_3^2 \cdot W + H_3 \cdot W^2 = 4.500$

⑦ ⑤の相関式より当該静水圧指標⑥における比浸透量  $Kf$  を求める。

$Kf = 2.6731 \times 4.500 + 3.5881 = 15.617\text{m}^2$

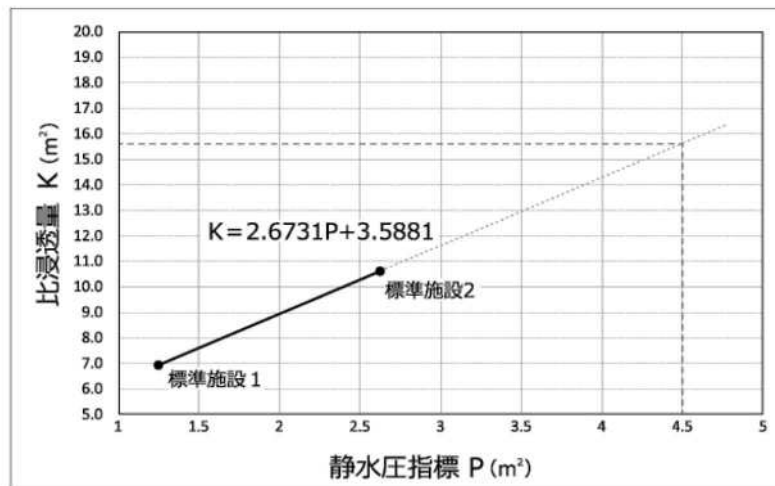


図 3-5 静水圧指標と比浸透量の関係 2

出典：「雨水浸透施設技術指針（案）調査・計画編（公益社団法人雨水貯留浸透技術協会）」

## 10 貯留施設による流出抑制の検討

計画地からの排水量が許容放流量を超過する場合において、流出抑制の方法を貯留施設による対策を選択するとき、必要となる流出抑制量を満足するものとしなければならない。

(解説)

浸透に適した土地の場合は浸透施設による流出抑制の検討(第3章9参照)を行うが、検討の結果、浸透施設の巨大化等により土地利用計画上の支障となる等、実現が困難となる場合も含め貯留施設との組合せによる対策も可能としている。

また、必要となる流出抑制量の考え方については第3章8流出抑制量を参照し、貯留施設に必要なとされる容量の考え方については第3章11-2流出抑制容量-計算例①を参照すること。

### 10-1. オリフィス断面の決定

自然流下方式では、開発地からの排水量が許容放流量以下となるようにオリフィス断面を設計する必要がある。

オリフィス断面は許容放流量に対し、以下の式により算定される。

$$A = \frac{Q}{C\sqrt{2gH}}$$

A:オリフィス断面積 [m<sup>2</sup>]

Q:許容放流量 [m<sup>3</sup>/s]

C:流量係数 (=ベルマウスが無い場合 0.6

ベルマウス付きの場合 0.85)

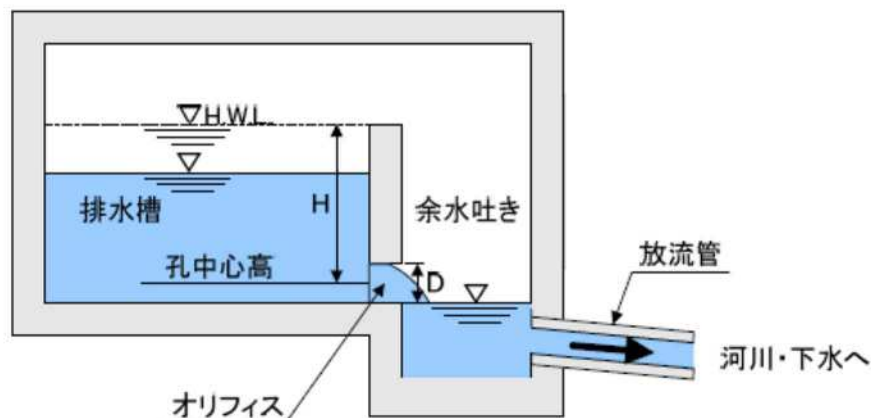
g:重力加速度 (=9.8m/s<sup>2</sup>)

H:オリフィス中心高を基準面とする水位 [m]

(オリフィス設計上の注意)

オリフィスの設計にあたり、許容放流量により断面を決定するが現況と将来では許容放流量が異なる場合がある。将来、下流の整備が完了した際にオリフィス口径を拡大できる構造とするのが望ましい。

(参考図) オリフィスの説明図



## 11 防災調整池による流出抑制の検討

本市の市街化区域内における開発行為を行う面積が1ha以上の場合、宮城県における防災調整池設置指導要綱の規定に応じた調整池の設置を行うこと。

ただし、調整池からの排水量は排水先の流下能力を超えないものとしなければならない。

(解説)

宮城県における防災調整池設置指導要綱<sup>5</sup>(以下、県指導要綱)第2条に基づき、土地の形質の変更面積が1ha以上となるものを対象とし、防災調整池の設置を求めている。また、県指導要綱第24条により、本市域で行う開発行為面積が1ha以上10ha未満の範囲(当該開発行為が他市町村にまたがる場合を除く。)については、本市との協議を必要とし、その内、下水道計画課との協議は市街化区域内の調整池(第1章1目的)に限定される。

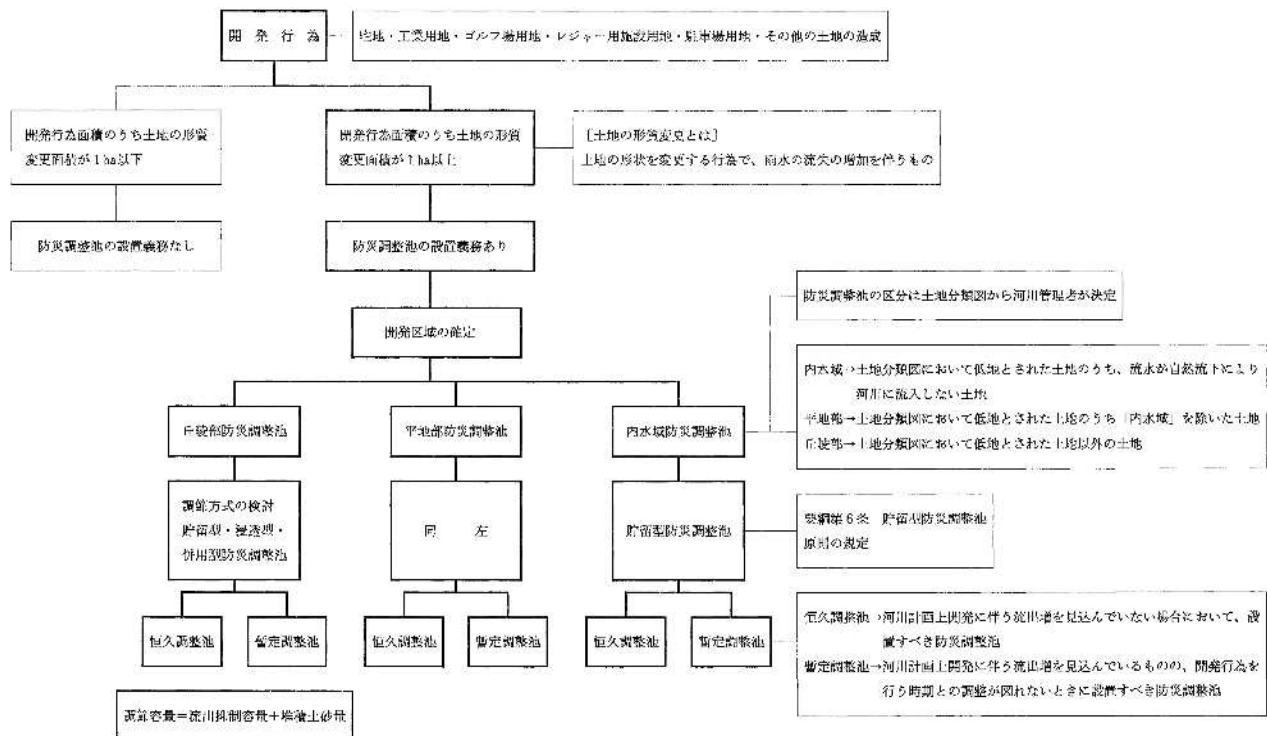
防災調整池の基本的な事項として、県指導要綱第6条により、防災調整池は貯留型防災調整池を原則とし、その他の調整池(浸透型防災調整池、併用型防災調整池)は計画上の効果が将来にわたり保持できる場合に限定している。

なお、詳細については宮城県HP上に“県指導要綱”が公開されているので参照すること。

### 11-1. 防災調整池の検討フロー(県指導要綱より)

[要綱第2条関連]

#### 防災調整池の検討フロー



<sup>5</sup> 宮城県) 防災調整池設置指導要綱



## 11-2. 流出抑制容量

流出抑制容量とは、開発行為により増加する雨水の流出を抑制するために貯留施設に確保すべき容量のことであり、県指導要綱第7条第1項では流出先となる河川の改修計画の有無や、防災調整池を設置する場所（平地、丘陵）に応じた区分での単位流出抑制容量（表.11-2-1）を満足させる計画策定が義務付けられている。

表.11-2-1 県指導要綱第7条（流出抑制容量）

区 分		単位流出抑制容量
設置する場所	防災地調整池（種類）	
平地部	暫定防災調整池	600 m <sup>3</sup> /ha
	恒久防災調整池	750 m <sup>3</sup> /ha
丘陵部	暫定防災調整池	850 m <sup>3</sup> /ha
	恒久防災調整池	1,100 m <sup>3</sup> /ha

流出抑制容量（m<sup>3</sup>） = 単位流出抑制容量（m<sup>3</sup>/ha） × 面積<sup>※</sup>（ha）

※開発区域の面積以外に上流域から流入が見込まれる場合はその面積を含む

県指導要綱では防災調整池は治水対策の一環として下流河川の洪水負担軽減を図る目的のものとされており、調整池からの排水量は河川比流量を基本に考えられている。

しかしながら、第3章3許容放流量の設定に記述したとおり、排水先の流下能力を超えて排水することは周辺への溢水等被害を拡大させることから認めることはできない。また、仙台市における雨水整備水準は10年確率降雨としていることから、10年確率降雨強度に対応したものとしなければならない。したがって、“防災調整池における”流出抑制容量は県指導要綱で求めるものを満足させたいうえで、現況の流下能力及び仙台市における雨水整備水準の考えも満足したものとしなければならない。

これらの条件に対応しているかを確認する方法の一つとして、簡便式による流出抑制容量の概算方法（見込まれる降雨量から下流の許容放流量を差し引いた場合に必要となる貯留量を概算する方法）がある。詳しくは後述する計算例①を参照すること。

なお、調整池の調節効果及び容量を算定するために用いる降雨継続時間（t）の標準は24時間（ただし、排水先の流下能力が0.02～0.03 m<sup>3</sup>/sを超える場合）と考え、24時間雨量等の長時間降雨強度に対しては、クリーブランド式が良く近似することからこれを採用している。

### 仙台市の雨水整備水準（クリーブランド式）

$$r_{10} = \frac{400}{t^{0.5} + 0.1}$$

r<sub>10</sub> : 10年確率の降雨強度式 [mm/hr]  
t : 降雨継続時間 [min]

## 計算例① 流出抑制容量の概算方法（仙台市雨水整備水準の確認）

流出抑制容量は「防災調節池等技術基準（案）解説と設計実例，第2編大規模宅地開発に伴う調整池技術基準（案）（公益社団法人日本河川協会）」に基づき，以下の簡便式を使用して算出を行う。

$$V = \left(ri - \frac{rc}{2}\right) \times 60 \times ti \times f \times A \times \frac{1}{360} \cdots \text{（簡便式）}$$

$$rc = \frac{360 \times Q}{f \times A}, \quad ri = \frac{a}{ti^n + b}$$

出典：「防災調節池等技術基準（案）解説と設計実例」平成26年4月25日（公益社団法人日本河川協会発行）P.151「(1)簡便法による洪水調節容量」から転載

V：流出抑制容量（ $m^3$ ）ri：任意降雨継続時間 $t_i$ の降雨強度（mm/hr）

f：開発後の流出係数 $t_i$ ：任意の降雨継続時間（min）

A：流域面積（ha）a, b, n：降雨強度曲線式の定数

$rc$ ：下流許容放流量に相当する降雨強度（mm/hr）Q：許容放流量（ $m^3/s$ ）

このとき、以下条件のときにおける容量（V）を算出する場合

条件：調整池に集水される面積（A）が5ha，開発後の流出係数（f）が0.5，許容放流量（Q）が $0.06 m^3/s$ ，仙台市の雨水整備水準（10年確率降雨強度式）

開発後の流出係数が0.5，集水される面積が5haのとき，許容放流量に相当する降雨強度 $rc$ は以下のとおり求められる。

$$rc = \frac{360 \times Q}{f \times A} = \frac{360 \times 0.06}{0.5 \times 5} = 8.64 \text{（mm/hr）}$$

また，任意降雨強度式（ri）は仙台市の雨水整備水準（10年確率降雨強度式）とすると

$$ri = r10 = \frac{400}{ti^{0.5} + 0.1} \text{（mm/hr）}$$

これらの値を簡便式に代入すると，流出抑制容量（V）は以下のとおり

$$\begin{aligned} V &= \left(ri - \frac{rc}{2}\right) \times 60 \times ti \times f \times A \times \frac{1}{360} = \left(ri - \frac{8.64}{2}\right) \times 60 \times ti \times 0.5 \times 5 \times \frac{1}{360} \\ &= \left(\frac{400}{ti^{0.5} + 0.1} - 4.32\right) \times 0.42 \times ti \quad \text{となる。} \end{aligned}$$

流出抑制容量（V）が最大となる降雨継続時間（ $t_i$ ）を求めるため，上式の定数項を除いて微分すると

$$\frac{dy}{dt} = \frac{(dy)'(dt) - (dy)(dt)'}{(dt)^2} = \frac{400\{(ti^{0.5} + 0.1) - 0.5ti^{0.5}\}}{(ti^{0.5} + 0.1)^2} - 4.32 = 4.32 \underset{a}{(ti^{0.5} + 0.1)^2} - \underset{b}{200ti^{0.5}} - \underset{c}{40} = 0$$

となり， $ti^{0.5} = x$ とおいて上式を整理すると， $4.32x^2 - 200x - 40 = 0$ となる。

簡便式では，任意の降雨継続時間（ $t_i$ ）の値を求めることで流出抑制容量（V）を算定することから，任意の降雨継続時間（ $t_i$ ）を以下のとおり求める

$$x = \frac{-b \pm \sqrt{b^2 - 4ac}}{2a} = \frac{200 + \sqrt{(-200)^2 - (4 \times 4.32 \times -40)}}{2 \times 4.32} = 46.50, \quad ti = x^2 = 46.5^2 = 2,162.25(\text{min})$$

すなわち，簡便式から求める流出抑制容量（V）は

$$V = \left(\frac{400}{2,162.25^{0.5} + 0.1} - 4.32\right) \times 0.42 \times 2,162.25 = 3,872(m^3) \text{となる。}$$

ただし，県指導要綱第7条で求める流出抑制容量の基準を確保するものとする。

（注意）

最終的な流出抑制容量の判断には洪水調節計算を行い，調節容量（流出抑制容量に堆積土砂量を加えた貯留量）が問題無いか確認のうえで決定される。詳しくは，「大規模宅地開発に伴う調整池技術基準（案）（公益社団法人日本河川協会）」を参照すること。

県指導要綱第7条第2項（1）では、流出先の河川が既に改修済みである場合は宮城県が定める1/50降雨強度式<sup>6</sup>（仙台）を使用して，“改修河川比流量”から算出した値を流出抑制容量とすることが出来るとしている。

#### 宮城県の1/50降雨強度式（仙台）

$$r_{50} = \frac{2,127}{t^{2/3} + 8.46} \quad r_{50} : 50 \text{ 年確率の降雨強度式 [mm/hr]$$

t : 降雨継続時間 [min]

50年確率の降雨強度式から求められる，1時間当り降雨量

$$r_{50} = \frac{2,127}{60^{2/3} + 8.46} = 89.4 \text{ (mm/hr)}$$

50年確率の降雨強度式から求められる，24時間当り降雨量

$$r_{50} = \frac{2,127 \times 24}{1,440^{2/3} + 8.46} = 375.4 \text{ (mm/hr)}$$

県指導要綱第7条第2項（2）では、流出先の河川で改修計画はあるが未改修の場合（暫定防災調整池の対象地）は，以下の3通りを比較して，流出抑制容量が最も大きくなるものを採用することができるとしている。

1. 宮城県の1/50降雨強度式（仙台）を使用して，“改修河川比流量”から算出した流出抑制容量
2. 宮城県の1/30降雨強度式（仙台）を使用して，“現況河川比流量”から算出した流出抑制容量
3. 暫定防災調整池の単位流出抑制容量に，開発面積を乗じて算出した流出抑制容量

#### 宮城県の1/30降雨強度式（仙台）

$$r_{30} = \frac{1,761}{t^{2/3} + 7.33} \quad r_{30} : 30 \text{ 年確率の降雨強度式 [mm/hr]$$

t : 降雨継続時間 [min]

30年確率の降雨強度式から求められる，1時間当り降雨量

$$r_{30} = \frac{1,761}{60^{2/3} + 7.33} = 77.7 \text{ (mm/hr)}$$

30年確率の降雨強度式から求められる，24時間当り降雨量

$$r_{50} = \frac{1,761 \times 24}{1,440^{2/3} + 7.33} = 313.4 \text{ (mm/hr)}$$

計画内容が県指導要綱第7条第2項の条件に対応しているか確認する方法の一つとして，簡便式による概算方法がある。詳しくは後述する計算例②を参照すること。

<sup>6</sup> 宮城県）宮城県における降雨強度式の決定

<https://www.pref.miyagi.jp/soshiki/kasen/ki-bouchou.html>

## 計算例② 流出抑制容量の概算方法（県指導要綱第7条第2項の確認）

流出抑制容量は「防災調節池等技術基準（案）解説と設計実例，第2編大規模宅地開発に伴う調整池技術基準（案）（公益社団法人日本河川協会）」に基づき，以下の簡便式を使用して算出を行う。

$$V = \left(ri - \frac{rc}{2}\right) \times 60 \times ti \times f \times A \times \frac{1}{360} \cdots \text{（簡便式）}$$

$$rc = \frac{360 \times Q}{f \times A}, \quad ri = \frac{a}{ti^n + b}$$

出典：「防災調節池等技術基準（案）解説と設計実例」平成26年4月25日（公益社団法人日本河川協会発行）P.151「(1)簡便法による洪水調節容量」から転載

V：流出抑制容量（ $m^3$ ）ri：任意降雨継続時間 $t_i$ の降雨強度（mm/hr）

f：開発後の流出係数 $t_i$ ：任意の降雨継続時間（min）

A：流域面積（ha）a, b, n：降雨強度曲線式の定数

$rc$ ：下流許容放流量に相当する降雨強度（mm/hr）Q：許容放流量（ $m^3/s$ ）

このとき、以下条件のときにおける容量（V）を算出する場合

条件：調整池に集水される面積（A）が5ha，開発後の流出係数（f）が0.5，  
改修河川比流量が $3.5 m^3/s/km^2$ ， $1/50$ 降雨強度式を使用

改修河川比流量が $3.5 m^3/s/km^2$ のとき，これをha当りに換算すると $0.035 m^3/s/ha$ となり，この場合の河川計画上の許容放流量（Q） $\Rightarrow 0.035 \times 5 = 0.175 (m^3/s)$ となる。

下流許容放流量（Q）は改修河川比流量から算出された許容放流量（Q）と同義であるため，開発後の流出係数が0.5，集水される面積が5haのとき，許容放流量に相当する降雨強度 $rc$ は以下のとおり求められる。

$$rc = \frac{360 \times Q}{f \times A} = \frac{360 \times 0.175}{0.5 \times 5} = 25.2 \text{ (mm/hr)}$$

また，任意降雨強度式（ri）は50年確率の降雨強度式とすると

$$ri = r50 = \frac{2,127}{ti^{2/3} + 8.46} \text{ (mm/hr)}$$

これらの値を簡便式に代入すると，流出抑制容量（V）は以下のとおり

$$\begin{aligned} V &= \left(ri - \frac{rc}{2}\right) \times 60 \times ti \times f \times A \times \frac{1}{360} = \left(ri - \frac{25.2}{2}\right) \times 60 \times ti \times 0.5 \times 5 \times \frac{1}{360} \\ &= \left(\frac{2,127}{ti^{2/3} + 8.46} - 12.6\right) \times 0.42 \times ti \text{ となる。} \end{aligned}$$

流出抑制容量（V）が最大となる降雨継続時間（ $t_i$ ）を求めるため，上式の定数項を除いて微分すると

$$\frac{dy}{dt} = \frac{(dy)'(dt) - (dy)(dt)'}{(dt)^2} = \frac{2,127 \left\{ \frac{2}{3} (ti^{2/3} + 8.46)^{-2/3} \right\} - 12.6}{(ti^{2/3} + 8.46)^2} - 12.6 = 12.6 \left( \frac{2}{3} (ti^{2/3} + 8.46)^{-2/3} \right) - 709 ti^{2/3} - 17,994.42 = 0$$

となり， $ti^{2/3} = x$ とおいて上式を整理すると， $12.6x^2 - 495.81x - 17,092.62 = 0$ となる。

簡便式では，任意の降雨継続時間（ $t_i$ ）の値を求めることで流出抑制容量（V）を算定することから，任意の降雨継続時間（ $t_i$ ）を以下のとおり求める

$$x = \frac{-b \pm \sqrt{b^2 - 4ac}}{2a} = \frac{495.81 + \sqrt{(-495.81)^2 - (4 \times 12.6 \times -17,092.62)}}{2 \times 12.6} = 61.43, \quad ti = x^{3/2} = 61.43^{3/2} = 481.47 \text{ (min)}$$

すなわち，簡便式から求める流出抑制容量（V）は

$$V = \left(\frac{2,127}{481.47^{2/3} + 8.46} - 12.6\right) \times 0.42 \times 481.47 = 3,606 (m^3) \text{ となる。}$$

（注意）

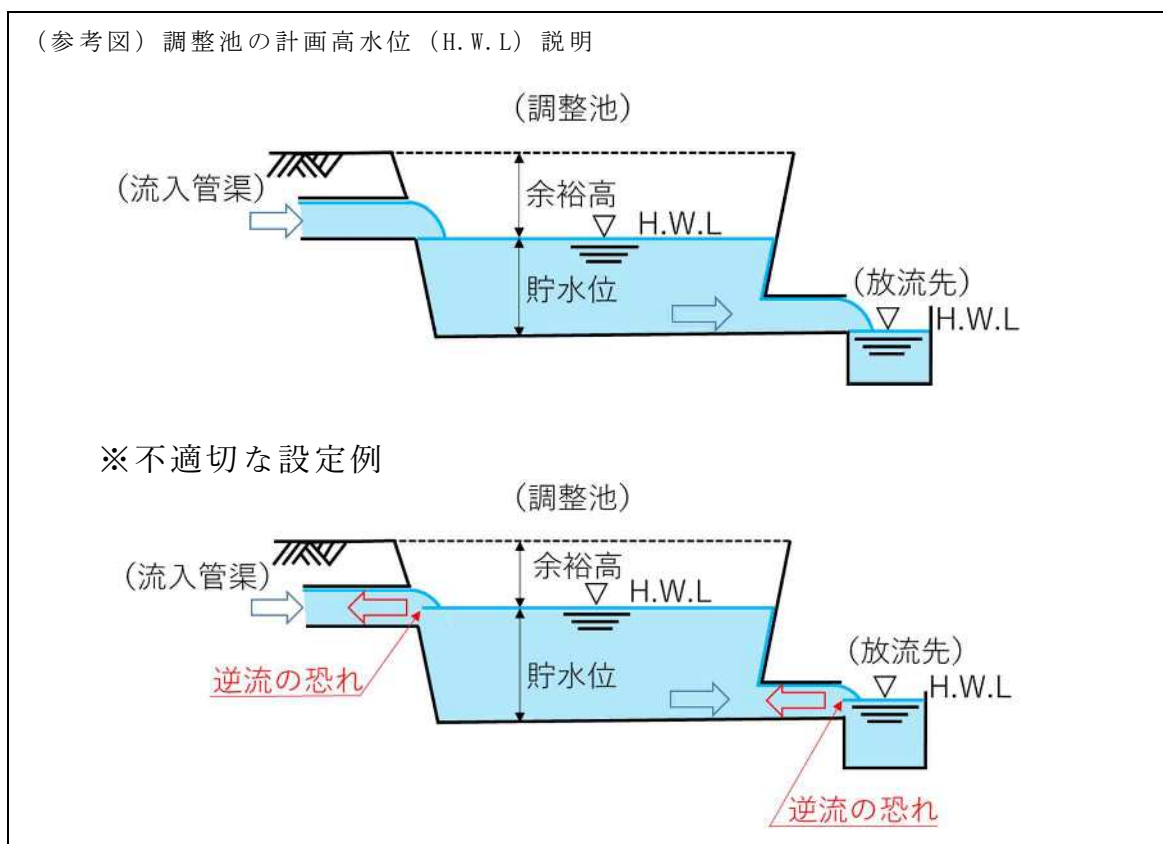
最終的な流出抑制容量の判断には，洪水調節計算を行い，調節容量（流出抑制容量に堆積土砂量を加えた貯留量）が問題無いか確認のうえで決定される。詳しくは，「大規模宅地開発に伴う調整池技術基準（案）（公益社団法人日本河川協会）」を参照すること。

県指導要綱第7条第3項では、内水域（ポンプ排水方式等が必要となる地域）に設置される貯留型防災調整池の流出抑制容量は下水道（事業）計画等の地域の振興、または整備に関する計画における計画雨量規模に対応させるため、“合理式”により算出された流出量（計画地からの排水量）から、許容放流量を控除した量を流出抑制容量とし、更に排除湛水量（当該開発行為により開発区域内で湛水することが出来なくなった水量）が有る場合はこれを流出抑制容量に加えている。つまり、本市においては“雨水整備水準を10年確率”とすることから、10年確率降雨で想定される計画地からの排水量（第3章6計画地からの排水量参照）から許容放流量（第3章3許容放流量の設定参照）を差し引き、許容放流量を超過した排水量に排除湛水量を加えた量が流出抑制容量となる。これは前述した“仙台市の雨水整備水準における条件”と同様になることから、この条件に対応しているかの確認については、計算例①を参照すること。

また、排除湛水量は現地測量の結果を踏まえ正確に設定しないと、当該開発行為に起因して周辺に溢水被害を拡大することから、十分注意していただきたい。

その他の注意点として、流出抑制容量は調整池に流入する管渠等の底高以深で確保する必要がある。

流入する管渠等の底高より調整池の計画高水位（H.W.L）を高く設定した場合や、放流する管渠の管底を放流先となる河川等の計画高水位（H.W.L）より低く設定した場合、必要とされる流出抑制容量を確保できず、施設計画の見直しを行うこととなるので、十分注意していただきたい。



### 11-3. 堆積土砂量

丘陵部の防災調整池（水深が 0.3m 以下の場合は除く。）は土砂の堆積に備えて確保すべき容量が必要となる。

堆積土砂量は各区分（表. 11-3-1）に応じた単位堆積土砂量（ $\text{m}^3/\text{ha}$ ）に開発区域の面積（ha）を乗じて算定される。

表. 11-3-1 県指導要綱第8条（堆積土砂量）

区 分	単位堆積土砂量
開発行為を行う区域が、森林法（昭和26年法律第249号）第5条の規定に基づく地域森林計画の対象となっている民有林（以下「地域森林計画対象民有林」という。）または砂防法（明治30年法律第29号）第2条に基づき指定された土地（以下「砂防指定地」という。）の場合	$310\text{m}^3/\text{ha}$
開発行為を行う区域が、地域森林計画対象民有林及び砂防指定地以外の場合	$160\text{m}^3/\text{ha}$

### 11-4. 放流量

県指導要綱第9条（放流量）の規定により、貯留型防災調整池及び併用型防災調整池からの放流量は、原則として許容放流量以下としなければならない。

許容放流量は放流先が河川への直接放流以外の場合は、第3章3許容放流量の設定のとおり計画を行い、河川への直接放流を行う場合には、河川計画の比流量を用いて許容放流量を算定しなければならない。

また、放流量を許容放流量以下とするための放流孔（オリフィス）を原則として設けることとし、放流孔の断面決定については第3章10-1.オリフィス断面の決定を参照のうえで計画を行う。

なお、河川計画の比流量については河川管理者に確認を行うこと。

## 12 雨水計画排水量が許容放流量を超えない場合の雨水流出抑制

計画地からの排水量を算出した結果、排水量が許容放流量以下となる場合においても、市街地における浸水リスクの低減を図るため、計画地の面積100㎡当たり0.5㎡/hの流出抑制を実施しなければならない。

(解説)

本市では、平成5年に策定した総合的治水計画に基づき、雨水整備水準を10年確率降雨とすることを仙台市公共下水道基本計画に位置付け、平成12年に雨水対策委員会を設置、総合的な浸水対策に取り組んできた。しかし、雨水排水施設整備率は令和5年度末で37.3%にとどまっており、近年の豪雨でも浸水被害が頻発している。雨水排水施設整備には多額の事業費と長期の事業期間が必要となることから、より効率的、効果的な雨水排水施設の整備手法を検討するとともに、雨水流出抑制や雨水排水施設の適正な維持管理など総合的な浸水対策に取り組む必要があり、雨水流出抑制対策の推進として、公共施設、土地区画整理事業、民間開発行為における雨水流出抑制対策の取り組みを引き続き推進することとしている。

仙台市雨水流出抑制実施要綱（平成13年6月8日市長決裁）では、本市が所管する施設における雨水流出抑制策の実施に関し定めており、敷地面積100㎡当たり0.5㎡/hを浸透量及び貯留量による流出抑制の目標値としている。計画地からの排水量が許容放流量以下となる場合においても、同様の雨水流出抑制策にご理解とご協力をいただきたい。

## 第 4 章 参考例

(参考例) 浸透関係書類の作成例 (下水道事業計画上の雨水排水施設が未整備の場合)

(参考例) 区分地上権設定の提出書類について

(参考例) 下水道台帳の作成について





(参考例) 浸透関係書類の作成例 (下水道事業計画上の雨水排水施設が未整備の場合)

## 雨水流出抑制の検討書

### 1 流出抑制の方針

開発区域外の流出係数を下水道事業計画上の  $C=0.55$  と仮定して流出量を算定したところ、現況で開発地面前にある既設側溝 (U-300) の流下能力を超えることが判明したため、本開発による影響で周辺に溢水することがないように、開発地からの流出量を現況まで抑制する対策を行う。

### 2 下水道事業計画上の条件

開発地は〇〇排水区に含まれており、下水道事業計画上は北東側の〇〇雨水幹線へ排水する地区となっているが、周辺は計画上の排水施設が未整備であり、接続予定先の既設側溝は計画上には存在しない既設横断管 (CSB  $\phi$  300) を経て、現在、南東側の〇〇川に排水されている。

開発地からの排水系統は以前からのものであり、また、本開発では下水道事業計画上の排水系統を整備することは不可のため、開発地からの流出量を現況まで抑制する対策を行うこととする。

具体的には、開発後の流出係数は  $C=0.65$  と見込まれるものを、開発後も現況の山林  $C=0.30$  まで流出係数を抑えるように浸透柵の設置を計画する。

### 3 流出抑制量の検討

開発地の面積は全体で  $2,793.39 \text{ m}^2$  ( $\div 0.28\text{ha}$ ) となり、今回は開発地からの流出量を現況の流出量と同一とすることから、開発地から排水できる流出量 ( $Q_1$ ) は以下のとおりとなる。

$$Q_1 = 1/360 \times C^{*1} \times I \times A^{*2} = 1/360 \times 0.30 \times 4700 / (t^{*3} + 30) \times 0.28 = 0.0296 \text{ m}^3/\text{s}$$

※1 C は開発地の現況流出係数 0.30 (勾配の緩い山地を適用)

※2 A は開発地の全体面積 0.28ha

※3 t (流達時間) は 7 分として計算

また、開発後の流出係数は  $C=0.65$  を見込まれるため、開発後の流出量 ( $Q_2$ ) は以下のとおりとなる。

$$Q_2 = 1/360 \times C^{*4} \times I \times A = 1/360 \times 0.65 \times 4700 / (t^{*3} + 30) \times 0.28 = 0.0642 \text{ m}^3/\text{s}$$

※4 C は開発地の加重平均による流出係数 0.65

### 4 流出抑制量の決定

目標とする流出抑制量 ( $Q_0$ ) は、開発後の流出量 ( $Q_2$ ) から開発地から排水できる流出量 ( $Q_1$ ) までの差分となることから、以下のとおりとなる。

$$Q_0 = Q_2 - Q_1 = 0.0642 - 0.0296 = 0.0346 \text{ m}^3/\text{s} = 0.034 \times 60 \times 60 = \underline{124.56 \text{ m}^3/\text{hr}}$$

### 5. 流出抑制の検討

別紙、浸透柵の計画規模より、対策量 ( $Q$ ) は以下とおりとなる。

$$\text{対策量 } (Q) = 10.402 \text{ m}^3/\text{hr} \times 12 \text{ 宅地} = \underline{124.82 \text{ m}^3/\text{hr}}$$

目標とする流出抑制量 ( $Q_0$ ) は  $124.56 \text{ m}^3/\text{hr}$  のため、 $Q > Q_0$  となり、目標は達成できる。

(参考例) 流出抑制量の設定, 設計浸透量の確認

開発後の流出係数の計算

土地種別	S : 面積 (㎡)	C : 流出係数	S×C	備 考
屋根	792	0.90	712.80	66 ㎡/宅地※標準
車庫	300	0.85	255.00	5m×5m/宅地※標準
道路	761.58	0.85	647.34	
間地	937.25	0.20	187.45	
ゴミ置場	2.56	0.80	2.05	その他の不透水面
ΣS=2,793.39		Σ(S×C)=1,804.64		

開発後の流出係数 (C) =  $\Sigma(S \times C) \div \Sigma S = 1,804.64 \div 2,793.39 = 0.646 (\approx 0.65)$

(1) 開発後の計画雨水量

$$Q = 1 / 360 \times C \times I \times A$$

$$= 1 / 360 \times 0.65 \times 127 \times 0.28$$

$$= 0.0642 \text{ m}^3/\text{s} = \underline{231.14} \text{ m}^3/\text{hr}$$

(2) 下水道事業計画の雨水排水施設が未整備の場合

○開発前の雨水量 ※現況地形が“こう配の緩い山地 C=0.30”

$$Q = 1 / 360 \times C \times I \times A$$

$$= 1 / 360 \times 0.30 \times 127 \times 0.28$$

$$= 0.0296 \text{ m}^3/\text{s} = \underline{106.56} \text{ m}^3/\text{hr}$$

○開発前と開発後の雨水量の差

$$Q = 231.14 - 106.56$$

$$= 124.58 \text{ m}^3/\text{hr} = \underline{0.0346} \text{ m}^3/\text{s} \dots \textcircled{1}$$

(3) 「雨水浸透施設設置の手引き」における流出抑制量 ※100 ㎡当り 0.5 ㎡/hr の流出抑制量

$$Q = 10 \times A \times C \times F0$$

$$= 10 \times 0.28 \times 0.65 \times 5$$

$$= 9.10 \text{ m}^3/\text{hr} = \underline{0.0025} \text{ m}^3/\text{s} \dots \textcircled{2}$$

(4) 流出抑制量の決定

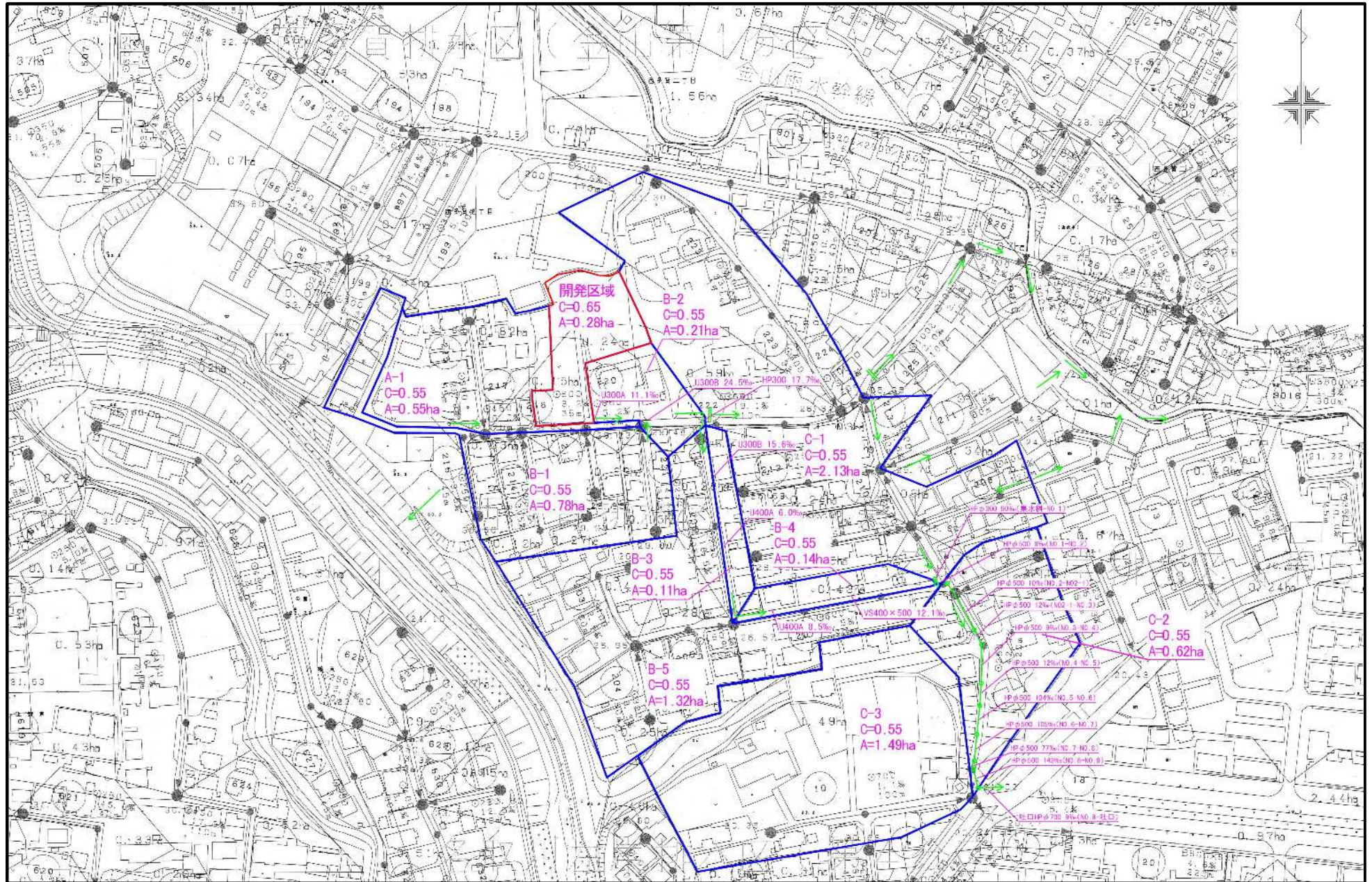
①と②の比較で大きい値 =  $\underline{0.0346} \text{ m}^3/\text{s}$  ※今回は①が流出抑制量

=  $\underline{124.56} \text{ m}^3/\text{hr}$

(5) 計画地における雨水浸透施設の浸透能力 (流出抑制対策) の判定

	Q m <sup>3</sup> /hr・個	W m	H m	N 個	設計浸透量			判定	流出抑制量 m <sup>3</sup> /s
					m <sup>3</sup> /hr	→	m <sup>3</sup> /s		
浸透柵 (1≤W≤10)	10.402	3.5	2.0	12 宅地	124.820	→	0.03467	>	0.0346
流出抑制判定	判定の基準								
OK	設計浸透量	≥	流出抑制量	⇒	OK				
	設計浸透量	<	流出抑制量	⇒	NG				

(参考) 流域図の作成例



# (参考) 流量計算表の作成例

雨水流量計算表

作成日 ○○年○月○日

都市名		処理分区名			排水区名		下水道計画上の流出係数			流入時間			管内平均流速 (m/s)		流出量算出公式				流量算出公式											
仙台市		○○排水区			C=0.55			7min			2.27		合理式				マンニング式													
管記号	接続管	排水エリア	面積			管延長			降雨強度	流出	流出量				計画下水管 (管渠能力)											判定	備考			
			排水面積	換算面積	換算追加面積	各線	最長	流入時間			流下時間	流速時間	10年確率	係数	雨水量	合流区域	総水量	U型開渠	余裕率	粗度係数(n)	幅(B)	高さ(H)	径深(R)	断面積(A)	潤辺長(P)			勾配(I)	流速(V)	流量
			A1	A1×C	ΣA	L1	L	t1			t2	t = t1+t2	l	C	Q'	Q"	Q1	円形管	余裕率	粗度係数(n)	直径	π	径深(R)	断面積(A)	潤辺長(P)			勾配(I)	流速(V)	Q2
ha	ha	ha	m	m	min	min	min	mm/hr	-	m <sup>3</sup> /s	m <sup>3</sup> /s	m <sup>3</sup> /s		%		m	m	m	m <sup>2</sup>	m	‰	m/s	m <sup>3</sup> /s	○						
1	2	A-1	0.550	0.303	0.303	30.00	30.00	7.000	0.302	7.3	125.998	0.55	0.106		0.106	U300A	80%	0.013	0.30	0.30	0.092	0.072	0.8	11.10	1.66	0.119	○			
2	4	開発区域	0.280	0.084	0.387	30.00	60.00		0.302	7.6	124.986	0.30	0.134		0.134	U300A	80%	0.013	0.30	0.30	0.092	0.072	0.8	11.10	1.66	0.119	×	現況能力不足		
3	4	B-1	0.780	0.429	0.429	30.00	30.00	7.000	0.190	7.2	126.378	0.55	0.151		0.151	U300B	80%	0.013	0.30	0.40	0.102	0.096	0.9	24.50	2.63	0.253	○			
4	5	B-2	0.210	0.116	0.932	30.00	30.00	7.000	0.190	7.2	126.378	0.55	0.327		0.327	U300B	80%	0.013	0.30	0.40	0.102	0.096	0.9	24.50	2.63	0.253	×	現況能力不足		
5	6		0.210	0.116	0.932	30.00	60.00		0.274	7.5	125.454	0.55	0.325		0.325	HPφ300	100%	0.013	0.30	3.14	0.075	0.071	0.9	17.70	1.83	0.130	×	現況能力不足		
6	7	B-3	0.110	0.061	0.993	30.00	90.00		0.238	7.7	124.662	0.55	0.344		0.344	U300B	80%	0.013	0.30	0.40	0.102	0.096	0.9	15.60	2.10	0.202	×	現況能力不足		
7	8		0.110	0.061	0.993	30.00	120.00		0.339	8.0	123.550	0.55	0.341		0.341	U400A	80%	0.013	0.40	0.40	0.123	0.128	1.0	6.00	1.47	0.189	×	現況能力不足		
8	9	B-4	0.140	0.077	1.070	30.00	150.00		0.285	8.3	122.632	0.55	0.364		0.364	U400A	80%	0.013	0.40	0.40	0.123	0.128	1.0	8.50	1.75	0.225	×	現況能力不足		
9	10		0.140	0.077	1.070	30.00	180.00		0.226	8.6	121.911	0.55	0.362		0.362	VS400φ500	80%	0.013	0.40	0.50	0.133	0.160	1.2	12.10	2.21	0.353	×	現況能力不足		
10	11	B-5	1.320	0.726	1.796	30.00	210.00		0.093	8.6	121.617	0.55	0.607		0.607	VUφ300	100%	0.010	0.30	3.14	0.075	0.071	0.9	90.00	5.35	0.380	×	現況能力不足		
11	12	C-1	2.130	1.172	2.968	30.00	240.00		0.291	8.9	120.708	0.55	0.995		0.995	HPφ500	100%	0.013	0.50	3.14	0.125	0.196	1.6	8.00	1.72	0.337	×	現況能力不足		
12	13	C-2	0.620	0.341	3.309	30.00	270.00		0.274	9.2	119.864	0.55	1.102		1.102	HPφ500	100%	0.013	0.50	3.14	0.125	0.196	1.6	9.00	1.82	0.357	×	現況能力不足		
13	14		0.620	0.341	3.309	30.00	300.00		0.069	9.3	119.654	0.55	1.100		1.100	HPφ500	100%	0.013	0.50	3.14	0.125	0.196	1.6	143.00	7.27	1.424	○			
14		C-3	1.490	0.820	4.129	30.00	330.00		0.219	9.5	118.991	0.55	1.365		1.365	HPφ700	100%	0.013	0.70	3.14	0.175	0.385	2.2	9.00	2.28	0.880	×	現況能力不足		

雨水管きよ及び合流管きよ

雨水管きよ及び合流管きよにあつては、計画下水量に対し、原則として、流速は最小0.8m/秒、最大3.0m/秒とする。

本管は250mmを最小管径とする。

余裕率は開きよの場合で原則8割水深、ボックスカルバートの場合で9割水深、円形管の場合で10割水深とする。

合理式

$$Q1 = \frac{1}{360} \times C \times I \times A$$

$$I = \frac{4700}{(t + 30)}$$

$$t = \frac{L}{60 \times V} + t1$$

Q1: 流出量 (m<sup>3</sup>/s)  
 t: 流達時間 (sec)  
 t1: 流入時間 (sec)  
 L: 管渠延長 (m)  
 V: 管内流速 (m/s)

マンニング式

$$Q2 = A \times V$$

$$V = \frac{1}{n} \times R^{2/3} \times I^{1/2}$$

Q2: 流量 (m<sup>3</sup>)  
 A: 計画下水管の断面積 (m<sup>2</sup>)  
 V: 管内流速 (m/s)  
 n: 粗度係数  
 R: 径深=A÷P (m)  
 P: 計画下水管の潤辺長 (m)  
 I: 勾配 (‰)

ヘーゼン・ウィリアムス式※圧送の場合

$$Q2 = A \times V$$

$$V = 0.84935 \times C \times R^{0.63} \times I^{0.54}$$

Q2: 流量 (m<sup>3</sup>)  
 A: 計画下水管の断面積 (m<sup>2</sup>)  
 V: 管内流速 (m/s)  
 C: 流速係数 屈曲部等を含む場合:110 直線部のみ:130  
 R: 径深=A÷P (m)  
 P: 計画下水管の潤辺長 (m)  
 I: 動水勾配 (h/L)  
 h: 長さL (m) に対する摩擦損失水頭 (m)

## 区分地上権設定の提出書類について

1. 私道等個人所有地に市に帰属を予定する施設を設置する場合，その施設のみ権利（区分地上権）を設定登記するために必要な提出書類の説明です。

### 2. 提出書類名及び部数

- |                          |    |
|--------------------------|----|
| (1) 区分地上権設定契約書（以下、「契約書」） | 2部 |
| (2) 登記原因証明情報兼登記承諾書       | 1部 |
| (3) 印鑑登録証明書              | 1部 |
| (4) 全部事項証明書（土地）          | 1部 |

※法人の場合

- |                           |    |
|---------------------------|----|
| (5) 現在事項全部証明書または履歴事項全部証明書 | 1部 |
|---------------------------|----|

### 3. **重要事項**

地上権（民法第265条）は，公共下水道施設の円滑な管理のため権利を設定する必要があります。

既に抵当権等が設定されている場合は，権利者の同意を得て当該権利等を消滅させてください。（契約書第1条）

地上権の設定が出来ない場合は施設を引き継げず，施設の所有及び管理は個人となります。計画の段階で他の権利者がいる場合は，この旨に同意出来るか必ず確認を取って下さい。

区分地上権設定契約書類は長期間に渡り保管する重要なものです。作成にあたっては必ず事前に相談をしてください。

### 4. 記載時注意事項

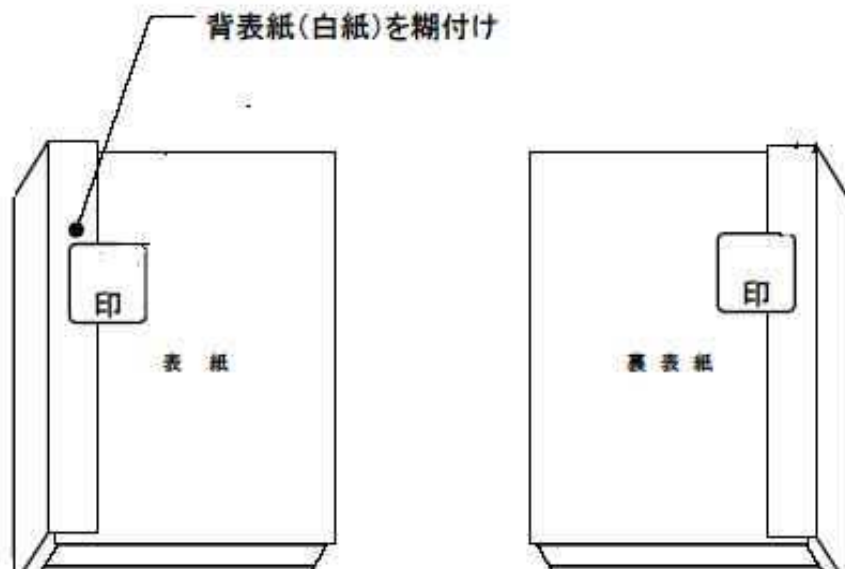
- (1) 各提出書類（契約書，登記原因証明情報兼登記承諾書）の氏名欄は自署（法人は除く）して下さい。
- (2) 捨て印を各書類の上部に押印して下さい。
- (3) 使用する印は全て実印です。
- (4) 契約締結等の日付は記載せずに提出して下さい。

# 個別

## ① 契約書

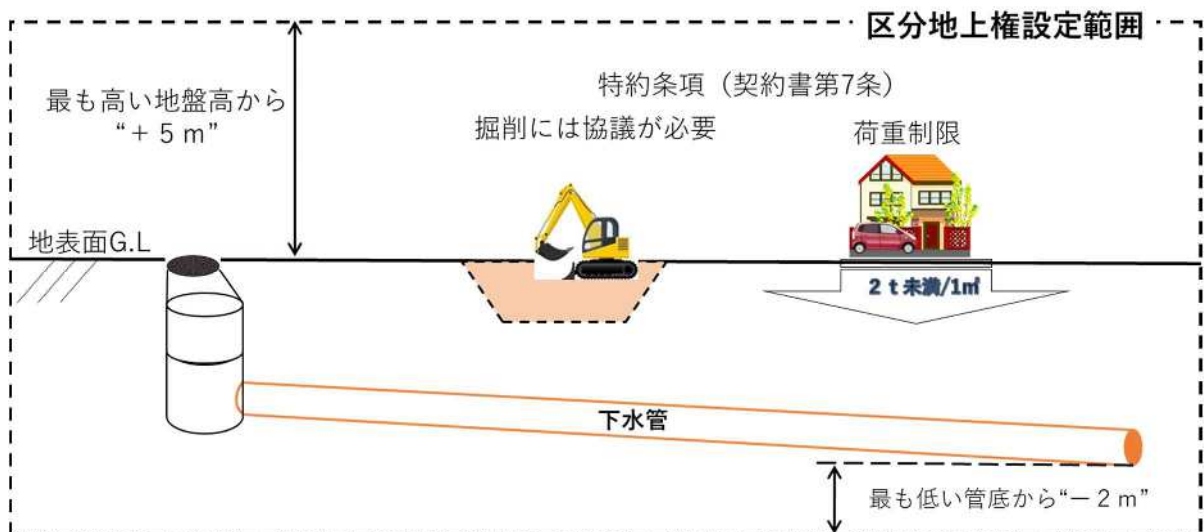
(1) 区分地上権設定契約書，土地目録，位置図，公図（写し）または地積測量図，竣工図，区分地上権定規図の順に綴り袋とじし表裏に割り印（※）を押印して下さい。

(※) 袋とじ及び割り印の図



## (2) 区分地上権の範囲の記載

区分地上権の範囲は、東京湾平均海面 (T.P) を基準とし，権利設定する土地において，最も低く埋設された施設の管底高より下2メートルから，最も高い地番高の上空5メートルの間とします。



### (3) 共有地の場合

権利設定箇所が複数地権者による共有地の場合は、契約者名と持分を登記記載順に連記(※)し、共有者が多数となる場合でも、別紙にはしないで下さい。

契約書は契約する人数分作成することを原則とし、登記完了後に返却する契約書は、申請者から関係人に必ず渡して下さい。

#### (※) 共有地の場合の作成例

この契約締結の証として、本書4通を作成し、甲、乙記名(甲が個人の場合にあつては、その署名)押印の上、それぞれ1通を保有する。

令和 年 月 日

甲 住 所

氏 名 ○○建設(株) 代表取締役 ○○○○

所有地 仙台市○○区○丁目

1番(持分1/3), 2番(持分全部), 3番(持分1/2)

住 所

氏 名 仙台 太郎

所有地 仙台市○○区○丁目

1番(持分1/3), 3番(持分1/2)

住 所

氏 名 仙台 花子

所有地 仙台市○○区○丁目

1番(持分1/3)

乙 住 所

仙台市青葉区国分町三丁目7番1号

氏 名

仙台市下水道管理者

仙台市長 郡 和子

## ② 登記原因証明情報兼承諾書

「登記の原因となった事実または法律行為及びこれに基づき現に物権変動が生じたことを証する情報」で法令に別段の定めがある場合を除き、必ず提供しなければなりません。法律行為に基づく登記申請(売買などの共同申請)の場合には、不利益を受ける者(登記義務者)がその内容を確認し、記名押印します。



共有地における地上権設定の場合は、対象となる土地ごとに登記原因証明情報兼承諾書を作成し、登記義務者名と持分を登記記載順に連記して下さい。(※)

### (※) 共有地の場合の作成例

乙は上記の登記原因により、甲が本件不動産の区分地上権の設定登記をすることを承諾した。

令和 年 月 日 仙台法務局御中

上記の登記原因のとおり相違ありません。

権利者（甲）	住所	仙台市青葉区国分町三丁目7番1号
		仙台市下水道管理者
	氏名	仙台市長 郡 和子
義務者（乙）		
（持分1／2）	住所	〇〇建設(株) 代表取締役 〇〇〇〇
（持分1／2）	住所	
	氏名	仙台太郎

## 5. その他の注意事項

- (1) 書類提出から登記完了までの期間、登記記載事項の変更は絶対行なわないで下さい。（提出書類に不備がなければ、この期間は概ね2週間程度です。）
- (2) 登記完了後、公共下水道管理者（仙台市）の記名押印した契約書の控え分に登記完了証の写しを添えて返却します。
- (3) 抵当権の抹消手続きは開発者側の負担となります。（区分地上権の設定後に再設定する場合も含まれます。）

抵当権設定者がこの旨に同意せず、区分地上権の設定が出来なくなった場合は、対象施設を本市はお引受け出来なくなりますのでご注意ください。

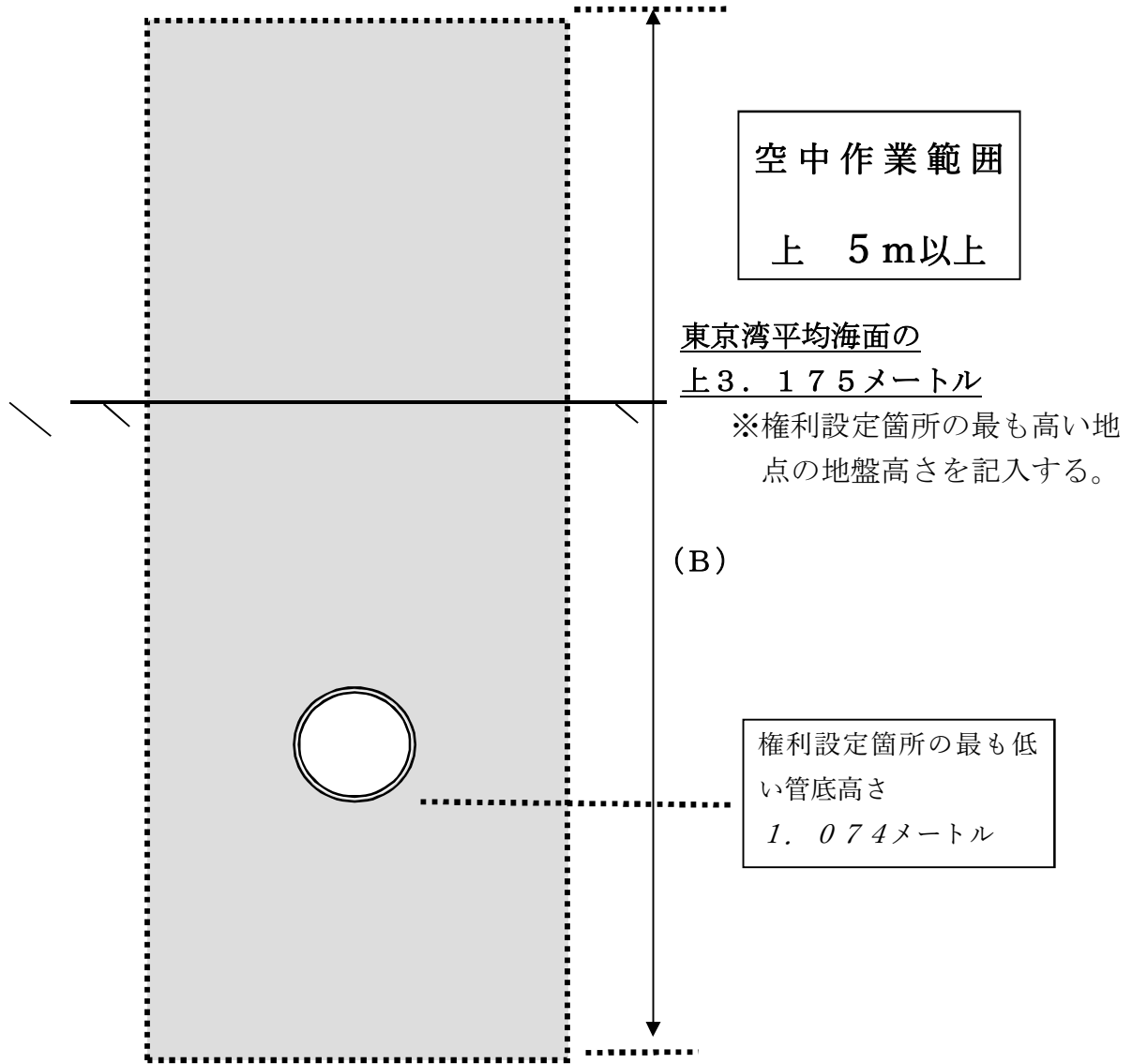
# 区分地上権定規図（記入例）

(区分地上権の範囲)

(A)

(B)

区分地上権の範囲は、東京湾平均海面の下1メートルから、上 10メートルの間とする。



(A) 最も低い管底高 - 2 m (小数点以下切捨て)

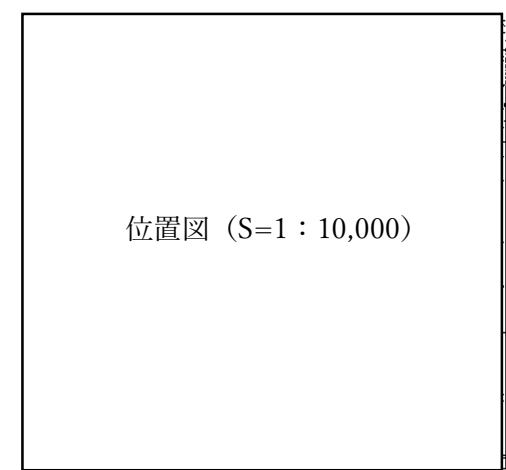
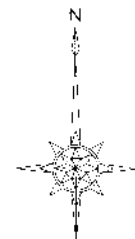
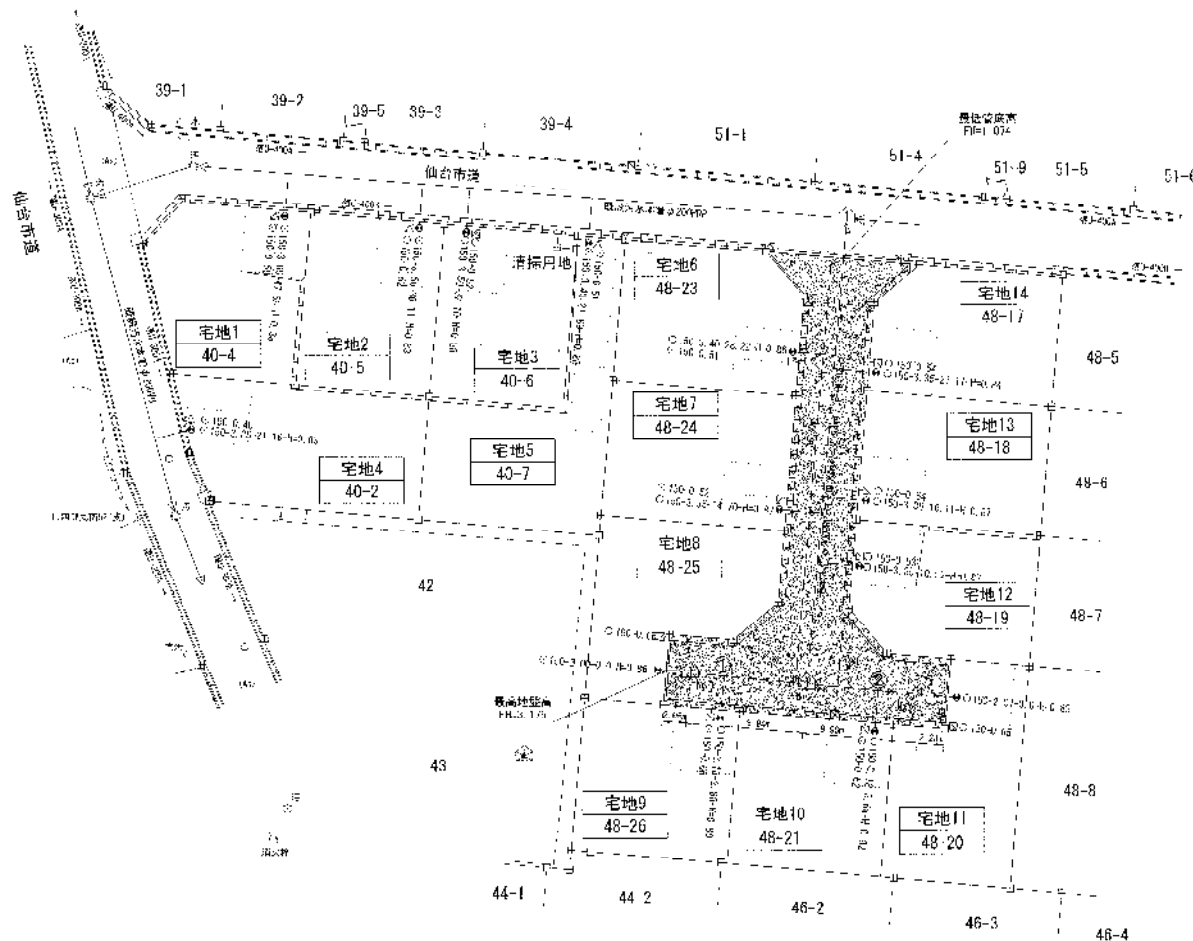
$$1. 0 7 4 - 2 = -0. 9 2 6 \div \underline{-1 m}$$

(B) 上〇〇メートルの間の計算式

(最も高い地盤高) - (A) + 5 m  $\div$  〇〇m (小数点以下切上げ)

$$(3. 1 7 5) - (-1) + 5 m \div \underline{1 0 m}$$

# (参考) 区分地上権設定の竣工図作成例



## 凡 例

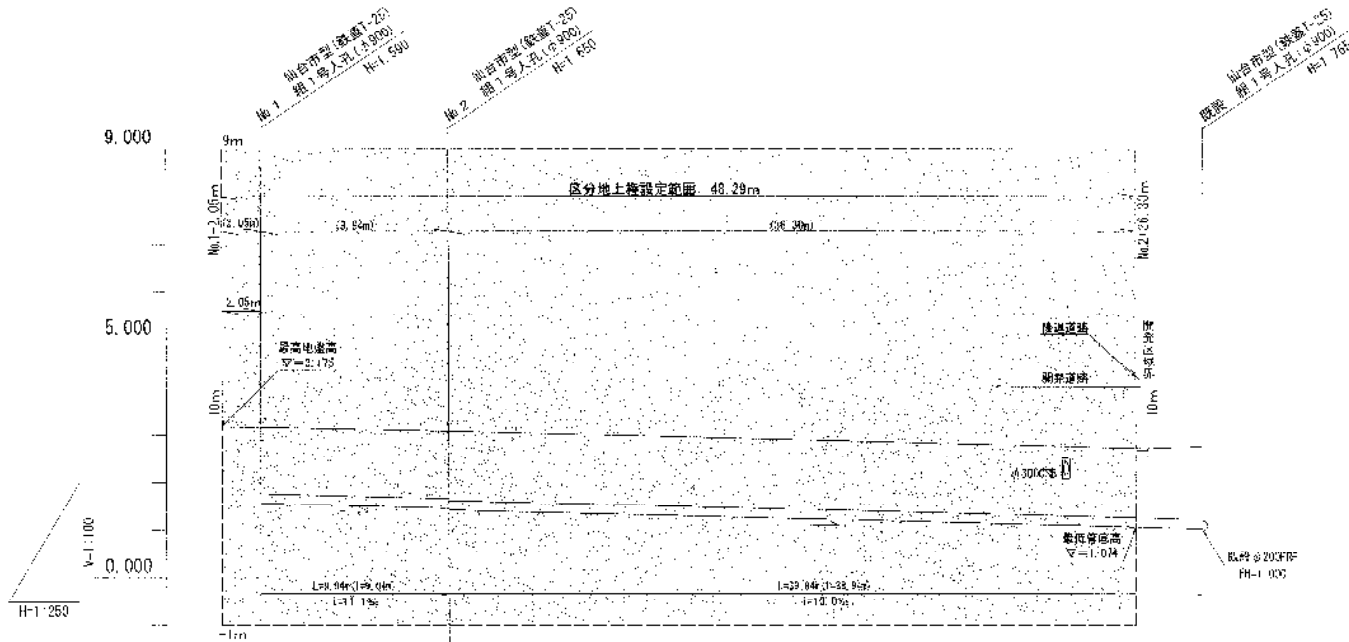
記号	名称	数量	備考
(1)	仙台市型組立式1号人孔	2箇所	仙台市管理
⊙	宅内埋込汚水幹φ300×H900	14箇所	仙台市管理
⊖	宅内埋込汚水透斜φ330×H600	5箇所	仙台市管理
□	宅内埋込汚水透斜φ330×H600	0箇所	申請者管理

①汚水本管φ200PRP L=9.94m(i=9.04m) i=11.1‰  
 ②汚水本管φ200PRP L=9.90m(i=9.00m) i=9.4‰

## 凡 例

[Stippled Area] 区分地上権設定範囲	
開発許可番号	
開発行為件名	
工事場所	
図面名称	下水道竣工平面図
開発者	縮尺 図示
施工者	図面番号 1/1

# (参考) 区分地上権設定の竣工図作成例



DL = -2.000

基礎形状	φ200PR L=29.78m (I=47.0‰)		
管勾配	L=17.13m (I=1.1‰) L=79.55m (I=2.0‰)		
地盤高	3.164	3.361	2.375
土被り	1.20	1.40 1.51	0.46 1.52 1.55
管渠段差		2.010	0.021
管底高	1.574	1.271	1.371 1.60 1.60
追加距離	0.00	9.54	46.24 41
単距離	0.00	9.54	36.50 3.54
測点	No. 1	No. 2	No. 3 No. 4

凡例

区分地上権設定範囲

開発許可番号

開発行為件名

工事場所

図面名称 **下水道竣工縦断面図**

開発者

縮尺 図示

旅行者

図面番号 1/2

(参考例) 下水道台帳の作成について

下水道台帳の作成について

	添付書類	備考
1	引渡書	
2	印鑑登録証明書	写し可, 引渡書に使用のもの
3	位置図	縮尺 1/2, 500
4	公図	写し可
5	土地利用計画図	完了時のもの
6	下水道施設調書	事前協議時添付のものと完了時のもの
7	管路施設数量計算書 (汚水・雨水)	
8	下水道竣工図 (平面, 縦断, 構造図, その他)	
9	占用許可・覚書・協定書に関する図書	原本を添付
10	開発行為許可通知書	写し
11	開発行為検査済証	写し
12	開発行為許可完了公告	市ホームページ掲載画面を添付
13	下水道事前協議書	事前協議回答書及び条件書の写し
14	設計説明書 (その1, その2)	事前協議時の写し
15	公共下水道 (汚水柵・雨水柵・取付管) 設置承諾書	原本と本人控えの写しを添付
16	電子媒体	

帰属予定施設に下水道本管が有る場合, パイプ式ファイル (A4 版)を 1 部提出

帰属予定施設に下水道本管が無い場合, 紙ファイル (A4 版)を 1 部提出

各書類の注意事項は、以下のとおりとする。

- (1) 竣工図及び電子媒体の作成は、次項「開発行為工事竣工図作成要領」を参照すること。
- (2) 表紙及び背表紙に竣工番号を記載すること。
- (3) 引渡書、公共下水道 (汚水柵等) 設置承諾書の日付を忘れずに記載すること。
- (4) 公共下水道 (汚水柵等) 設置承諾書は必ず 2 枚作成し, 内 1 枚は申請者が保管すること。

※宅地販売時に購入者へ書面を必ず引き継ぐこと。

# 開発行為工事竣工図作成要領

## 1. 規格

竣工図原図規格は、A 3判（297mm×420mm）とする。枠線の寸法及び図面タイトルは図1を標準とする。なお、図面タイトルには竣工番号も記載し、複数工区の竣工図である場合は当該施工箇所（工区）の工区名も記載すること。

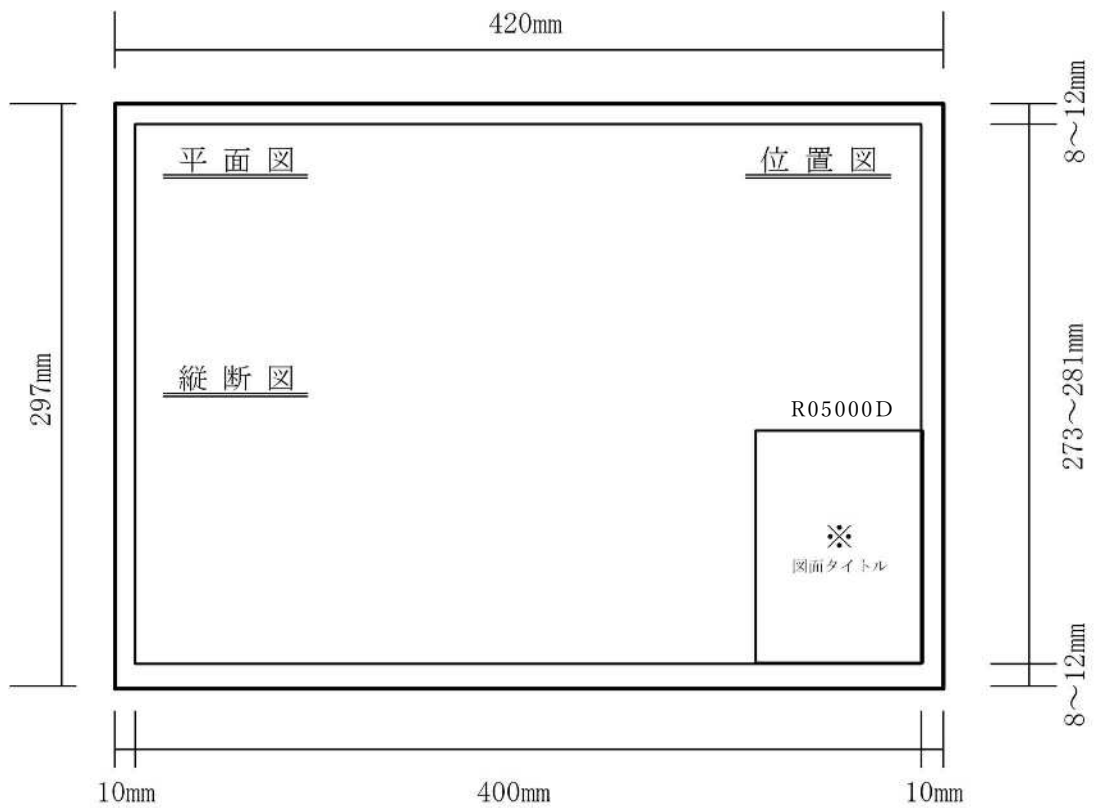


図1 竣工図原図枠線寸法

## 2. 記載要領

(1) 竣工図には、次の事項を記入すること。

- 1) 築造物に関するすべての事柄（実際の距離、深さ等を数字で記入）
- 2) 開削、推進等、更生工法、工法の区別
- 3) 管渠工事の位置図、平面図及び縦断図は、次の内容を記入すること。

なお、凡例については図面記載凡例のとおりとする。

### ①位置図

- ・縮尺はA3判に10,000分の1を標準とする。
- ・施工箇所を位置図内に太線等で明記する。
- ・方位

### ②平面図

- ・縮尺はA3判に500分の1を標準とする。
- ・方位、市町村名およびその境界、街区符号（住居表示番号）又は地番
- ・国県道の路線番号及び路線名
- ・市道の路線番号及び路線名
- ・国道の地点標
- ・橋梁、河川等、公共物の名称
- ・管渠、人孔、ます、取付管等
- ・流下方向、勾配、延長、基礎、工法等

### ③縦断図

- ・縮尺はA3判に縦200分の1を標準とし、横は平面図の縮尺に合わせる。
- ・測点、単距離、追加距離、掘削深、管底高、土被り、地盤高等
- ・流下方向、設備番号、勾配、延長、基礎、工法等

4) 占用位置（m単位、小数点以下2位まで記入）

①管きよの占用位置のオフセットは、道路境界線からとする。また、圧送管等で路線が長区間の場合は、各測点及び曲管の位置（測点及び曲管のない区間である場合は150m程度間隔）にオフセット及びデプスを記入すること。

②人孔のオフセットは、道路境界杭から人孔中心の距離とし、1人孔につき2箇所以上とすること。電柱や止水栓等の他企業占用物からのオフセットとしないこと。また、特殊人孔のオフセットは、別に平面図等を作成し（構造図の代用可）、構造物外法までのオフセットを記入する。

5) 既設管渠及び人孔は、図面記載凡例のとおりとする。なお、設備番号、竣工番号、管種、管径、計画番号等も記載すること。

### 3. 竣工図画像データ規格

#### (1) 一般事項

- 1) 竣工図画像データは、竣工図原図を担当職員に提出して承認を受けたのち、作成すること。
- 2) 竣工図画像データの提出は次のとおりとし、担当職員に提出すること。

##### ① 竣工図画像データ

- ・提出媒体：CD-Rへデータを格納する。
- ・CD-R表面に開発許可番号、工事箇所、竣工番号を記すこと。
- ・提出部数：1部

#### (2) データ仕様

- ① イメージファイルの画像形式：TIFF Group4圧縮 または TIFF CCITT T.6圧縮
- ② 画像は白黒
- ③ 解像度標準値：400×400dpi

※プリント出力し、鮮明度が劣るものについては、解像度を調整する。

- ④ 1イメージ1図面とし、複数図面を1イメージにまとめない。

#### (3) フォルダ名及びイメージファイル名の登録

- 1) フォルダを作成し、フォルダ内にイメージファイルを格納する。  
フォルダ名は「R05000D」等の竣工番号7桁、または「調整池1」等の指定文字で管理・登録する。使用する英数字は半角とする。

R	06	000	D
年号	年度	連番	起工種別

調整池	1
指定文字	連番

- ① 年号、年度、連番、起工種別は、誤りのないように確認すること。
- 2) イメージファイル名は、次のとおり4桁番号とする。

- ① 平面図を含む図面・・・1101から連番
- ② 縦断図のみの図面・・・1201から連番
- ③ 構造図のみの図面・・・1301から連番
- ④ その他の図面・・・・・・1901から連番

※平面図や縦断図及び構造図が1枚に図示されている場合は、「平面図」と同様の番号とする。

例) 平面図及び縦断図が記載された図面が3枚と構造図のみの図面が2枚ある場合、  
イメージファイル名は1101, 1102, 1103, 1301, 1302の5つとなる。



#### 4. その他

- (1) 協議時の設計図は任意とするが下水道台帳提出時には、本要領に基づき竣工図を作成すること。
- (2) 竣工図は、正確かつ鮮明に作成すること。
- (3) 竣工図は、白地（無地）に黒一色で作成すること。
- (4) 構造物の下越しや、やむを得ず土被りが確保できなかった際のさや管施工など、一般的な構造とはならないものについては、構造図を作成すること。
- (5) 雨水調整池などの貯留施設においても、公共との管理区分を明記した上で構造図を作成すること。
- (6) 仙台市型人孔以外の人孔を使用した場合にあっては、構造図を作成すること。また、縦断図の旗上げには、仙台市型と同規格（組立1号・組立2号など）の場合は、その人孔規格、製品名及びメーカー名を記載すること。それ以外の人孔の場合は、特殊人孔と表記し、その人孔の製品名、メーカー名及び内径や内法を記載すること。記載方法については、次の記載例を参考にすること。

<記載例>

- ・仙台市型と同規格の場合

No.○ 組立1号人孔（内径90cm）設置工（JSWAS-○ 製品名，メーカー名）深○m

- ・上記以外の場合

No.○ 特殊人孔（内径○cmまたは内法○cm×○cm）設置工（製品名，メーカー名）深○m

- (7) 図面作成時の数値単位基準は、下記のとおりとすること

種 類	単位	小数位
延長、幅員、深さ等	m	2
構造図寸法	mm	0
管きよ勾配	‰	1
基 標 高	m	3
地 盤 高	m	3

種 類	単位	小数位
管 底 高	m	3
土 被 り	m	2
管きよ断面形状	mm	0
マンホール・ますの形状	cm	0
L型側溝等の形状	cm	0

(注) 小数位未満は、四捨五入をもって記載する。

- (8) 下水道台帳の表紙及び背表紙の記載は、次項を参考に作成すること。

背表紙

表紙

R  
○  
○  
○  
○  
○  
○  
D  
下水道台帳

# 下水道台帳

R○○○○○D

※竣工番号

開発許可番号 仙台市（R○都建開）指令第○○○号

所在地 仙台市○区○字○○番○地内

完了年月日 令和○年○月○日

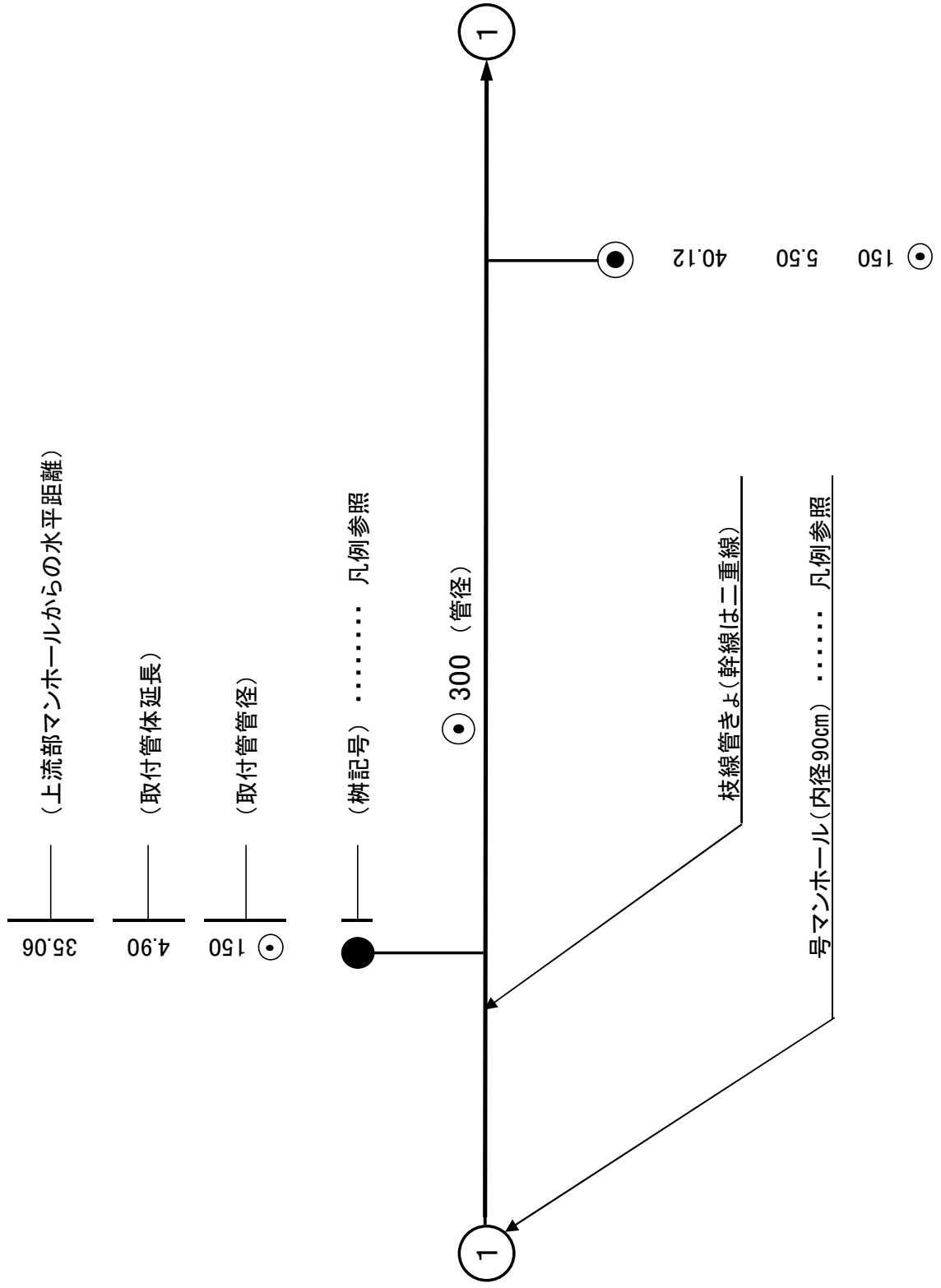
完了年月日  
所在地  
開発許可番号

令和○年○月○日  
仙台市（R○都建開）  
指令第○○○号  
仙台市○区○○丁目○番○地内

施主 株式会社 ○ ○

造成工事者 株式会社 ○ ○

図面作成者 株式会社 ○ ○



図面記載凡例

記号	名称	記号	名称	記号	名称	記号	名称
—	官民境界	②	2号マンホール 内径 120cm		伏越	■	雨水浸透防臭二連樹 L250A
—	行政区界	③	3号マンホール 内径 150cm		雨水吐室	□	雨水浸透防臭二連樹 L250B
—	排水区界	④	4号マンホール 内径 180cm		吐口		雨水浸透防臭二連樹 L300
—	分区分界	⑤	5号マンホール 内法 120×210cm		街きよ樹 コンクリート蓋付		雨水浸透防臭二連樹 特L250A
	幹線管きよ	⑥	6号マンホール 内法 120×260cm		街きよ樹 L型鉄蓋付	田	雨水浸透防臭二連樹 特L275
	枝線管きよ	⑦	7号マンホール 内法 120×300cm		街きよ樹 ゲレチング蓋付	⊙	採水用公設樹
	圧送管	—	特1号マンホール 内法 60×90cm		汚水樹		点検孔付取付管
幹線管番号 管径(mm) 勾配(%) 延長(m)	〇1,000 3.0 100.00	—	特2号マンホール 内法 120×120cm		汚水樹		ポンプ場
	〇1,000 3.0 100.00	—	特3号マンホール 内法 120×140cm		汚水樹	⊙	マンホールポンプ
枝線管番号 管径(mm) 勾配(%) 延長(m)	〇250 10.0 40.00	—	特4号マンホール 内法 120×180cm		汚水樹		交差部
	〇250 10.0 40.00	—	仙台市型組立 特殊マンホールA型 内径 60cm		汚水樹	上越	管止め (ワレットも記入)
⊙ 250	管きよ	①	仙台市型組立 1号マンホール 内径 90cm		雨水樹		管止め (1号マンホール)
	矩形きよ	②	仙台市型組立 2号マンホール 内径 120cm		雨水樹	①	既設マンホール (1号マンホール)
	馬蹄きよ	—	仙台市型組立 特1号マンホール 内法 60×90cm		雨水樹		既設枝線管きよ
	開きよ	—	特殊マンホール 内径(内法)		雨水樹		将来枝線管きよ
	開きよ		副管付マンホール(外副管)		雨水樹		
①	1号マンホール 内径 90cm		副管付マンホール(内副管)		雨水樹		
							仙台市建設局



# (参考) 管路施設数量計算書の作成例

計算用紙の記入方法

管 種

01	ヒューム管		7	鋳鉄管	
02	塩ビ管		8	馬蹄形暗渠	
03	陶管		9	矩形暗渠	
04	コンクリート管		10	開渠	
05	プラスチック管		11	ざい道	
06	鋼管				

工 法

1	開削工法	5	セミシールド工法
2	普通推進法	6	トンネル工法
3	小口径推進法	7	添架工法
4	シールド工法	8	水管橋

寸 法 (mm)

固定資産 管路施設計算用紙

路線 番号	人孔 種別	減長	02 200		02 250		02 300				汚水・雨水		○○○ 処理分区・排水区		○○開発工事		樹 箇所	取付管長 m
			L	I	L	I	L	I	L	I	L	I	L	I	L	I		
1-①	1 1	0.90	15.900	15.000													2	7.54
	② 1	0.90	31.980	31.080													5	18.49
	③ 1	0.90	10.695	9.795													2	14.15
	④ 1	0.90	24.370	23.470													3	10.93
	⑦ 既1	0.90	28.240	27.340													2	5.95
<b>小計</b>			<b>111.185</b>	<b>106.885</b>													<b>14</b>	<b>57.06</b>
<b>合計</b>			<b>111.185</b>	<b>106.885</b>													<b>14</b>	<b>57.06</b>
人孔	1号	2号	3号	4号	5号	6号	7号	特1号	特2号	特3号	特4号	特殊	伏越室	雨水吐	その他	計	副管	(備考)
小計	5															5		
合計	5															5		

## 参考文献

- (公社) 日本下水道協会「下水道施設設計指針と解説」
- (公社) 日本宅地開発協会「[改定八版] 開発許可制度の解説」平成 14 年 2 月
- (公社) 日本河川協会「防災調節池技術基準 (案)」
- (公社) 日本河川協会「大規模宅地開発に伴う調整池技術基準 (案)」
- (公社) 雨水貯留浸透技術協会「雨水貯留浸透技術指針 (案) 調査・計画編」
- (公社) 雨水貯留浸透技術協会「雨水貯留浸透技術指針 (案) 構造・施工・維持管理編」
- (公社) 雨水貯留浸透技術協会「プラスチック製地下貯留浸透施設技術指針 (案)」平成 30 年 3 月
- 宮城県「防災調整池設置指導要綱」平成 8 年 1 月
- 宮城県「宮城県における降雨強度式の決定」平成 8 年 4 月 1 日
- 仙台市「開発行為・宅地造成工事許可申請の手引き」令和 6 年 4 月
- 仙台市「開発行為における下水道施設 設計・施工に関する技術基準」令和 6 年 4 月
- 仙台市「開発行為等における調整池施設設置基準」令和 5 年 4 月
- 仙台市「仙台市下水道排水設備設計指針」令和 3 年 5 月
- 仙台市「取付管工事の手引き」令和 5 年 4 月
- 仙台市「仙台市給水装置工事施行要領」令和 6 年 4 月