

# 入 札 説 明 書

件 名

**はしご付消防自動車製造請負**

仙 台 市

この入札説明書は、政府調達に関する協定（平成7年条約第23号）、地方自治法（昭和22年法律第67号）、地方自治法施行令（昭和22年政令第16号。以下「施行令」という。）、地方公共団体の物品等又は特定役務の調達手続の特例を定める政令（平成7年政令第372号）、仙台市契約規則（昭和39年仙台市規則第47号。以下「規則」という。）、物品等又は特定役務の調達手続の特例を定める規則（平成7年仙台市規則第93号。以下「特例規則」という。）、仙台市入札契約暴力団等排除要綱（平成20年10月31日市長決裁。以下「要綱」という。）、本件の調達に係る入札公告（以下「入札公告」という。）のほか、本市が発注する調達契約に関し一般競争入札に参加しようとする者（以下「入札参加者」という。）が熟知し、かつ、遵守しなければならない一般的事項を明らかにするものである。

## 1 公告日 令和5年2月10日

## 2 入札担当部局、問合せ先及び契約条項を示す場所

- (1) 所在地：〒980-8671 仙台市青葉区国分町三丁目7番1号
- (2) 担当課：仙台市財政局財政部契約課物品契約係 電話022-214-8124
- (3) 調達責任者：仙台市長

## 3 競争入札に付する事項

- (1) 件名及び数量 **はしご付消防自動車製造請負** 1台
- (2) 案件内容 別添仕様書のとおり
- (3) 納入場所 別添仕様書のとおり
- (4) 納入期限 令和5年12月28日

## 4 入札参加者に必要な資格

一般競争入札参加申請書の提出期限の日から開札の時までの期間において、次に掲げる要件をすべて満たす者で、本市の審査により本入札の入札参加者に必要な資格があると認められた者とする。

- (1) 仙台市における競争入札参加資格(物品)の認定を受けている者であること。また、当該資格において営業種目を「**大型・特殊車**」で申請している者であること。
- (2) 施行令第167条の4第1項各号に該当する者でないこと。
- (3) 要綱別表に掲げる措置要件に該当しないこと。
- (4) 有資格業者に対する指名停止に関する要綱第2条第1項の規定による指名停止を受けていないこと。
- (5) 会社更生法(平成14年法律第154号)に基づく更生手続開始の申立中又は更生手続中でないこと。
- (6) 民事再生法(平成11年法律第225号)に基づく再生手続開始の申立中又は再生手続中でないこと。
- (7) 資本金10,000,000円以上であること。

## 5 入札参加者に必要な資格の確認等

- (1) 本入札の参加希望者は、4に掲げる入札参加者に必要な資格を有することを証明するため、次に従い、一般競争入札参加申請書（添付書類の提出が必要な場合はそれらを含む。以下「申請書類」という。）を提出し、本市から入札参加者に必要な資格の有無について確認を受けなければならない。

4(1)の認定を受けていない者も次に従い申請書類を提出することができる。この場合において、4に掲げる事項のうち4(1)以外の事項を満たしているときは、開札の時において4(1)に

掲げる事項を満たしていることを条件として入札参加者に必要な資格があることを確認するものとする。当該確認を受けた者が本入札に参加するためには、開札の時に於いて4(1)に掲げる事項を満たしていなければならない。

なお、期限までに申請書類を提出しない者及び入札参加者に必要な資格がないと認められた者は、本入札に参加することができない。

ア 申請書類：① 一般競争入札参加申請書

(添付書類)

② メンテナンス体制証明書(別紙1-1, 1-2。なお、事前に、消防局総務部管理課に提出し、確認を受けたものを提出すること。)

③ 同等品申請書兼承認書(別紙2。ただし、同等品での入札参加を希望する場合のみ提出すること。また、事前に、消防局総務部管理課に申請し、承認を受けたものを提出すること。)

イ 提出期間：令和5年2月10日から令和5年3月3日まで(持参の場合は、土曜日、日曜日及び祝日を除く毎日午前9時から正午まで及び午後1時から午後5時まで。郵送の場合は、令和5年3月3日を受領期限とする。)

ウ 提出場所：〒980-8671 仙台市青葉区国分町三丁目7番1号

仙台市財政局財政部契約課物品契約係 電話022-214-8124

エ 提出方法：持参又は配達証明付き書留で郵送すること。

なお、事前に電話連絡をしたうえで郵送すること。

(2) 入札参加者に必要な資格の確認は、上記の提出期限の日以後、本市の審査により行うものとし、その結果は令和5年3月16日までに通知する。なお、本入札への参加資格があると認められた者に対しては本入札に係る「一般競争入札参加資格認定通知書」を交付する。

(3) 上記(2)に示す「一般競争入札参加資格認定通知書」を交付された者であっても、開札が終了するまでは、入札を辞退することができる。入札を辞退するときは、辞退届(任意様式)を上記(1)ウの場所に提出すること。入札参加者又はその代理人として入札室に入室した者が入札室内で辞退届を提出した場合は、即時に入札室を退室すること。また、当該入札の辞退を表明している入札書を投函した場合(辞退届その他の書類を投函した場合も含む。)は、無効の入札書を投函したものとみなす。

## 6 競争入札参加資格(物品)の認定を受けていない者等の手続き

(1) 本入札の参加希望者で、4(1)に掲げる令和2・3・4年度競争入札参加資格(物品)の認定を受けていない者は、次に従い当該資格審査申請を行うことができる。

ア 提出書類：仙台市ホームページで確認すること。

<https://www.city.sendai.jp/keyaku-kanri/download/bunyabetsu/keyaku/shikakutoroku/buppin.html>

イ 提出期間：令和5年2月10日から令和5年2月21日まで(持参の場合は、土曜日、日曜日及び祝日を除く毎日午前9時から正午まで及び午後1時から午後5時まで。郵送の場合は、令和5年2月21日を受領期限とする。)

ウ 提出場所：5(1)ウに同じ。

エ 提出方法：持参又は配達証明付き書留で郵送すること。

なお、事前に電話連絡をしたうえで郵送すること。

(2) 令和2・3・4年度競争入札参加資格(物品)の認否の決定は、上記の提出期限の日以後、本市の

審査により行うものとし、その結果は認否の決定後に通知する。

- (3) 4 (1)に掲げる令和2・3・4年度競争入札参加資格(物品)の認定を受けている者で、4 (1)に掲げる営業種目の申請をしていない者は、営業種目の追加を行うことができる。営業種目の追加を行う者は、5 (1)に掲げる入札参加申請書等の提出に併せて、「入札参加資格登録事項変更届(様式第10号)」を提出すること(「変更事項」欄に「種目の追加」と記入し、「変更後」欄に追加する営業種目名を記入すること。なお、営業に関し、法令上の許可・登録を必要とする業種の場合は許可(登録)証明書の写しを添付すること)。なお、当該変更届の様式を掲載しているホームページのアドレスは次のとおり。

<https://www.city.sendai.jp/keyaku-kanri/download/bunyabetsu/keyaku/shikakutoroku/henko.html>

## 7 仕様書に対する質問

- (1) 本入札の参加希望者で、別添仕様書に対する質問(見積に必要な事項に限る。)がある場合は、次に従い提出すること。
- ア 提出書類：質疑応答書(別添様式。質問事項を記載すること。)
- イ 提出期間：5 (1)イに同じ。
- ウ 提出場所：5 (1)ウに同じ。
- エ 提出方法：5 (1)エに同じ。
- (2) (1)の全ての質問に対する回答は、**令和5年3月10日までに**、本入札説明書を公開しているホームページ内に掲載する。

## 8 入札及び開札の日時及び場所

- (1) 日 時：**令和5年3月23日 11時20分**  
ただし、郵便による入札書の受領期限は**令和5年3月22日**とする。
- (2) 場 所：〒980-8671 仙台市青葉区国分町三丁目7番1号  
仙台市財政局財政部契約課入札室  
ただし、郵便による入札書の宛て先は「仙台市財政局財政部契約課物品契約係」とすること(住所は上記に同じ)。  
なお、事前に電話連絡をしたうえで郵送すること(電話番号022-214-8124)。

## 9 入札保証金及び契約保証金

- (1)入札保証金：免除
- (2)契約保証金：免除

## 10 入札及び開札方法等

- (1) 入札書は持参又は郵送(配達証明付き書留郵便に限る。)すること。電報、電話その他の方法による入札は認めない。
- (2) 入札参加者又はその代理人は、仕様書、図面及び契約書案並びに規則及び特例規則を熟知の上、入札をしなければならない。
- (3) 入札参加者又はその代理人は、本入札に参加する他の入札参加者の代理人となることはできない。
- (4) 入札室には、入札参加者又はその代理人並びに入札執行事務に関係のある職員(以下「入札

- 関係職員」という。)及び下記(18)の立会い職員以外の者は入室することができない。ただし、入札執行主務者が特にやむを得ない事情があると認めた場合は、付添人を認めることがある。
- (5) 入札参加者又はその代理人は、入札開始時刻後においては、入札室に入室することができない。
- (6) 入札参加者又はその代理人は、入札室に入室しようとするときは、入札関係職員に**一般競争入札参加資格認定通知書**（5の手続きにより本市から交付を受けたもので、写しによることができる。）及び**身分を確認できるもの**（マイナンバーカード、自動車運転免許証、会社発行の写真付き身分証等すべて原本）並びに代理人をして入札させる場合においては**入札権限に関する委任状**（別添様式によること。）を提示又は提出しなければならない。
- (7) 入札参加者又はその代理人は、入札執行主務者が特にやむを得ない事情があると認めた場合のほか、入札室を退室することができない。
- (8) 入札室において、次の各号の一に該当する者は、当該入札室から退去させるものとする。  
ア 公正な競争の執行を妨げ、又は妨げようとした者  
イ 公正な価格を害し、又は不正の利益を得るため連合をした者
- (9) 入札参加者又はその代理人は、別添様式による入札書を作成し、提出すること。なお、入札書には、次の事項を記載すること。  
ア 件名（はしご付消防自動車製造請負）  
イ 入札金額（総額（課税業者にあつては消費税及び地方消費税相当額抜き））  
ウ 日付（持参の場合は入札日を、郵送の場合は発送日を記入すること。）  
エ 宛て先（「仙台市長」と記入すること。）  
オ 入札参加者本人の氏名（法人にあつては、その名称又は商号）  
カ 入札者氏名及び押印。ただし、押印を省略する場合は、本件責任者及び担当者の部署名、氏名及び連絡先を記入すること。
- (10) 入札書及び入札に係る文書に使用する言語は、日本語に限る。また、入札金額は、日本国通貨による表示に限る。
- (11) 持参による入札の場合においては、入札書を封筒に入れ、かつ、その封皮に入札参加者の氏名（法人にあつては、その名称又は商号）、件名及び入札日を表記し、8(1)に示した日時に、8(2)に示した場所において提出しなければならない。  
郵便による入札の場合においては、二重封筒とし、表封筒に入札書在中の旨を朱書きし、入札書を入れて密封した中封筒及び一般競争入札参加資格認定通知書の写しを入れ、8(1)に示した受領期限までに、8(2)に示した場所に到達するよう郵送（配達証明付き書留郵便に限る。）しなければならない。なお、この場合、中封筒の封皮には、上記の持参による入札の場合と同様に必要事項を記載しておくこと。
- (12) 入札金額は、一切の諸経費（ただし、仕様書において発注者が負担することとしているものを除く。）を含めて見積もった金額とすること。
- (13) 落札決定に当たっては、入札書に記載された金額に消費税相当額を加算した金額（当該金額に1円未満の端数があるときは、その端数金額を切り捨てた金額）をもって落札金額とするので、入札参加者又はその代理人は、消費税に係る課税事業者であるか免税事業者であるかを問わず、見積もった契約希望金額から課税時の消費税率により算出した消費税相当額を減じた金額を入札書に記載すること。
- (14) 入札書及び委任状は、ペン又はボールペンを使用すること（えんぴつ等の容易に消去可能な筆記用具は使用しないこと）。

- (15) 入札参加者又はその代理人（入札権限に関する委任状により入札権限を受任している者に限る）から提出された書類を本市の審査基準に照らし、採用し得ると判断した者のみを落札決定の対象とする。
- (16) 入札参加者又はその代理人（入札権限に関する委任状により入札権限を受任している者に限る）は、その提出した入札書の引換え、変更、取消しをすることができない。
- (17) 入札執行主務者は、入札参加者又はその代理人が相連合し、又は不穩の挙動をする等の場合で競争入札を公正に執行することができない状態にあると認めたときは、当該入札参加者又はその代理人を入札に参加させず、又は当該入札を延期し、若しくはこれを取りやめることができる。
- (18) 開札は、入札参加者又はその代理人が出席して行うものとする。この場合において、入札参加者又はその代理人が立ち会わないときは、当該入札執行事務に関係のない本市職員を立ち会わせてこれを行う。
- (19) 開札をした場合において、入札参加者又はその代理人（入札権限に関する委任状により入札権限を受任している者に限る）の入札のうち予定価格以下の入札がないときは、直ちに、再度の入札を行うことがある。ただし、郵便による入札は初度の入札のみ認める。なお、再度の入札を辞退する者は、入札室から退室しなければならない。この場合、辞退届の提出は不要とする。

## 11 入札の無効

次の各号の一に該当する入札書は無効とし、無効の入札書を提出したものを落札者としていた場合には落札決定を取り消す。

なお、本市より入札参加者に必要な資格がある旨確認された者であっても、開札時点において、4に掲げる資格のないものは、入札参加者に必要な資格のない者に該当する。

- (1) 4に示した入札参加者に必要な資格のない者の提出した入札書
- (2) 要綱第4条第1項の規定により、入札参加資格を失った者の提出した入札書
- (3) 一つの入札について同一の者がした二以上の入札書
- (4) 入札参加者本人の氏名（法人にあつては、その名称又は商号）並びに入札者氏名の記載のない又は判然としない入札書
- (5) 代理人が入札する場合は、入札参加者本人の氏名（法人にあつては、その名称又は商号）並びに入札者氏名（代理人の氏名）の記載のない又は判然としない入札書
- (6) 件名又は入札金額の記載のない入札書（「0円」または「無料」等の記載は入札金額の記載のない入札書とみなす。）
- (7) 件名の記載に重大な誤りのある入札書
- (8) 入札金額の記載が不明確な入札書
- (9) 入札金額を訂正した入札書
- (10) 再度入札において初回の最低入札金額以上の金額を記載した入札書
- (11) 8(1)に示した入札書の受領期限までに到達しなかった入札書
- (12) 入札が真正なものであることが確認できない入札書
- (13) 公正な価格を害し、又は不正の利益を得るために明らかに連合したと認められる者の提出した入札書
- (14) 「私的独占の禁止及び公正取引の確保に関する法律（昭和22年法律第54号）」に違反し、価格又はその他の点に関し、明らかに公正な競争を不法に阻害したと認められる者の提出した入

## 札書

- (15) 当該入札の辞退を表明している入札書（辞退届その他の書類を投函した場合も含む。）
- (16) その他入札に関する条件に違反した入札書

## 12 落札者の決定方法等

- (1) 本入札は、令和5年度予算の成立を前提とした契約準備行為として行うものであるため、落札決定は令和5年度予算が発効する令和5年4月1日に、次の(2)(3)において決定した落札候補者に対し行うものとする。ただし、当該調達にかかる令和5年度予算が成立しない場合、本入札は無効とする。
- (2) 有効な入札書を提出した者であって、予定価格以下で最低の価格をもって申込みをした者を落札候補者とする。
- (3) 予定価格以下で、最低価格である同価格の入札をした者が2人以上あるときは、直ちに、当該入札者（入室していた代理人を含む）にくじを引かせて落札候補者を決定する。この場合において、当該入札者のうち出席しない者又はくじを引かない者があるときは、当該入札執行事務に関係のない本市職員にこれに代わってくじを引かせ、落札候補者を決定する。くじ引きの辞退は、これを認めない。
- (4) 落札者を決定した場合において、落札者とされなかった入札者から請求があったときは、速やかに落札者を決定したこと、落札者の氏名及び住所、落札金額並びに当該請求を行った入札者が落札者とされなかった理由（当該請求を行った入札者の入札が無効とされた場合においては、無効とされた理由）を、当該請求を行った入札者に書面により通知する。
- (5) 落札者が、規則第14条で定める期日まで、契約書の取交わしをしないときは、落札の決定を取り消す。

## 13 入札公告等の要件に該当しなくなった場合の取り扱い

開札日から落札決定までの間に、次に掲げるいずれかの事由に該当することとなったときは、当該入札を無効とする。落札決定後、契約締結までの間に次に掲げるいずれかの事由に該当することとなったときは、当該落札決定を取り消し契約締結は行わない。この取扱いにより、落札候補者又は落札者に損害が発生しても、本市は賠償する責を負わない。

- (1) 「4 入札参加者に必要な資格」各号のいずれかに該当しないこととなったとき。
- (2) 一般競争入札参加申請書又はその他の提出書類に虚偽の事項を記載したことが明らかになったとき。
- (3) 要綱別表各号に掲げる措置要件に該当すると認められるとき。

## 14 苦情申立

本件における競争入札参加資格の確認その他の手続き等に関し、政府調達に関する協定に違反していると判断する場合は、その事実を知り、又は合理的に知りえたときから10日以内に、書面にて仙台市入札等監視委員会に対してその旨の苦情を申し立てることができる。

## 15 留保条項

- (1) 本入札は、事業実施の前年度に契約準備行為として行うものであり、落札の効果は令和5年度予算が発効する令和5年4月1日に生じる。ただし、当該調達にかかる令和5年度予算が成立しない場合は、本入札は無効とする。

- (2) 契約確定後も仙台市入札等監視委員会から通知を受けた場合は、事情変更により契約解除をすることがある。

#### 16 契約書の作成

- (1) 落札者は、交付された契約書に記名押印し、契約書の取交わしを行うものとする。
- (2) 契約書及び契約に係る文書に使用する言語並びに通貨は、日本語及び日本国通貨に限る。
- (3) 本契約は本市と契約の相手方との双方が契約書に記名して押印しなければ、確定しないものとする。

#### 17 支払いの条件

別添契約書案による。

#### 18 契約条項

別添契約書案、規則及び特例規則による。

#### 19 その他必要な事項

- (1) 入札をした者は、入札後、この入札説明書、契約書案、仕様書、図面、質疑応答書等についての不知又は不明を理由として、異議を申し立てることはできない。
- (2) 入札参加者若しくはその代理人又は落札者が本件調達に関して要した費用については、すべて当該入札参加者若しくはその代理人又は落札者が負担するものとする。



## 留意事項

入札説明書本文に記載のとおり、一般競争入札参加申請時及び入札時には下記の書類等が必要となります。不備がある場合、失格又は入札無効となる場合がありますのでご注意ください。なお、一般競争入札参加資格認定通知書の再発行は行いません。

### 1 一般競争入札参加申請時の提出書類

- 一般競争入札参加申請書
- メンテナンス体制証明書（別紙1-1，1-2。なお，事前に消防局総務部管理課に提出し，確認を受けたものを提出すること。）
- 同等品申請書兼承認書（別紙2。ただし，同等品での入札参加を希望する場合のみ提出すること。また，事前に消防局総務部管理課に申請し，承認を受けたものを提出すること。）

### 2 入札時の必要書類等（持参の場合）

- 一般競争入札参加資格認定通知書（写し可）
- 身分を確認できるもの  
（マイナンバーカード，自動車運転免許証，会社発行の写真付き身分証明書等。ただし，原本に限る。写真付き名刺，健康保険証は不可。）
- 代理人が入札する場合は，委任状（本市様式に限る。）
- 入札書（本市様式に限る。）
- 入札用封筒

# 一般競争入札参加申請書

年 月 日

(宛て先) 仙 台 市 長

申請人住所

商号又は名称

氏 名

印※

電 話 番 号

物品等又は特定

役務の名称 (件名) \_\_\_\_\_

上記の案件に係る一般競争入札に参加したいので、申請します。

なお、本申請書の記載事項については、事実と相違ないことを誓約いたします。

(注) 申請は、原則として本店の代表者名で行って下さい。ただし、競争入札参加資格申請時（登録時）において、支店長等に入札・契約等に関する権限を委任している場合は、受任者名で申請してください。

※押印を省略する場合は以下に本件責任者及び担当者の部署名、氏名及び連絡先を記載すること

本件責任者 部署名 (任意) \_\_\_\_\_ 氏名 \_\_\_\_\_ 電話 \_\_\_\_\_

本件担当者 部署名 (任意) \_\_\_\_\_ 氏名 \_\_\_\_\_ 電話 \_\_\_\_\_

Email : \_\_\_\_\_



## メンテナンス体制証明書

[はしご付消防自動車]

1 当該車両のメンテナンスが行える整備工場（整備拠点でも可能）

(1) 最寄りの整備工場（整備拠点の）名称及び所在地（電話番号を含む）

(2) 入札希望者との関係

(3) 整備を実際に担当する人員（サービスエンジニアを含み常駐者であること）及び担当者名

(4) 点検整備及び修理依頼から着手までの所要日数は、1日に対応いたします。

2 部品供給体制

(1) 部品供給の総括窓口及び担当者名（電話番号を含む）

(2) 供給系統（フローチャート図）

3 技術員の派遣体制

(1) 最寄りの整備工場の派遣体制

ア 緊急時の連絡系統

イ 現地への派遣方法

ウ 修理依頼から現地到着までの所要日数は、1日以内で対応いたします。

(2) メーカーの技術員の派遣体制

ア 緊急時の連絡系統

イ 現地への派遣方法

ウ 修理依頼から現地到着までの所要日数は、2日以内で対応いたします。

上記のとおり証明いたします。

令和 年 月 日

(あて先) 仙台市長

競争入札参加希望者 住 所

会 社 名

代表者名

令和 年 月 日

上記について確認しました。

仙台市消防局総務部管理課長 小倉 弥 ㊞

[別紙2]

## 同等品申請書兼承認書

[はしご付消防自動車]

( / 枚)

| No. | 品名(材料) | メーカー名・型式 | 諸元 | 備考 |
|-----|--------|----------|----|----|
| 1   |        |          |    |    |
| 2   |        |          |    |    |
| 3   |        |          |    |    |
| 4   |        |          |    |    |
| 5   |        |          |    |    |
| 6   |        |          |    |    |
| 7   |        |          |    |    |
| 8   |        |          |    |    |
| 9   |        |          |    |    |
| 10  |        |          |    |    |

※ 上記のとおり同等品の認定を申請いたします。

令和 年 月 日

住 所

会 社 名

代表者名

※ 上記の申請品を同等品として承認いたします。

令和 年 月 日

仙台市消防局総務部管理課長 小倉 弥 ⑩

# 入札書

件名

\_\_\_\_\_

入札金額

|   |   |   |   |   |   |   |   |   |   |   |
|---|---|---|---|---|---|---|---|---|---|---|
| 百 | 拾 | 億 | 千 | 百 | 拾 | 万 | 千 | 百 | 拾 | 円 |
|   |   |   |   |   |   |   |   |   |   |   |

注：入札金額は契約希望金額から消費税（相当）額を除いた金額

上記の金額で請負（供給）したいので、関係書類を熟覧のうえ、仙台市契約規則を守り入札します。

\_\_\_\_\_年 月 日

(宛て先)

\_\_\_\_\_様

会社（商店）名

\_\_\_\_\_

入札者氏名

印※

\_\_\_\_\_

(注) 委任を受けて入札する場合には、受任者名で入札することとなります。

※押印を省略する場合は以下に本件責任者及び担当者の部署名、氏名及び連絡先を記載すること

本件責任者 部署名（任意） \_\_\_\_\_ 氏名 \_\_\_\_\_ 電話 \_\_\_\_\_

本件担当者 部署名（任意） \_\_\_\_\_ 氏名 \_\_\_\_\_ 電話 \_\_\_\_\_

## 記載例（本人の場合）

競争入札参加資格者名簿に登録されている代表者（受任者の登録がある場合は受任者）名で入札を行う場合。

# 入 札 書

件名

〇〇〇〇〇〇〇〇業務委託

入札金額

|   |   |   |   |   |   |   |   |   |   |   |
|---|---|---|---|---|---|---|---|---|---|---|
| 百 | 拾 | 億 | 千 | 百 | 拾 | 万 | 千 | 百 | 拾 | 円 |
|   |   | ¥ | 1 | 2 | 3 | 4 | 5 | 0 | 0 | 0 |

注：入札金額は契約希望金額から消費税（相当）額を除いた金額

上記の金額で請負（供給）したいので、関係書類を熟覧のうえ、仙台市契約規則を守り入札します。

令和〇年 〇月 〇日

（宛て先）

仙台市長

印は、競争入札参加資格名簿登録時に提出した「使用印鑑届」による届出印を使用します。  
※押印は省略できます。その場合、下部の責任者及び担当者欄を記入します。

支店長が入札を行う場合は、支店名も記載します。

会社（商店）名

〇〇〇〇株式会社

支店長が入札を行う場合は、「支店長 〇〇〇〇」と記載します。

入札者氏名

代表取締役 〇〇〇〇

印※

（注）委任を受けて入札する場合には、受任者名で入札することとなります。

※押印を省略する場合は以下に本件責任者及び担当者の部署名、氏名及び連絡先を記載すること

本件責任者 部署名（任意） 氏名 電話

本件担当者 部署名（任意） 氏名 電話



## 記載例（代理人の場合）

委任状で代理人と定められた者が入札を行う場合。

# 入 札 書

件名 ○○○○○○○○○業務委託

|   |   |   |   |   |   |   |   |   |   |   |
|---|---|---|---|---|---|---|---|---|---|---|
| 百 | 拾 | 億 | 千 | 百 | 拾 | 万 | 千 | 百 | 拾 | 円 |
|   |   | ¥ | 1 | 2 | 3 | 4 | 5 | 0 | 0 | 0 |

注：入札金額は契約希望金額から消費税（相当）額を除いた金額

上記の金額で請負（供給）したいので、関係書類を熟覧のうえ、仙台市契約規則を守り入札します。

令和○年 ○月 ○日

（宛て先）

仙台市長

委任状に押印した「使用印鑑」を押印します。  
※押印は省略できます。その場合、下部の責任者及び担当者欄を記入します。（委任状の使用印鑑欄も空欄とします。）

会社（商店）名 ○○○○株式会社

委任状で代理人と定められた者の氏名

入札者氏名

□□ □□

印※

（注）委任を受けて入札する場合には、受任者名で入札することとなります。

※押印を省略する場合は以下に本件責任者及び担当者の部署名、氏名及び連絡先を記載すること

本件責任者 部署名（任意） 氏名 電話

本件担当者 部署名（任意） 氏名 電話

# 委任状

年 月 日

様

住所

委任者

氏名

印※1

私は、  
を代理人と定め、  
年 月 日  
仙台市において行う下記件名の入札及び見積に関する一切の権限を委任します。

記

件名

---

---

受任者は次の印鑑を使用します。※2

使用印鑑



※1 押印を省略する場合は以下に本件責任者及び担当者の部署名、氏名及び連絡先を記載すること

本件責任者 部署名 (任意) 氏名 電話

本件担当者 部署名 (任意) 氏名 電話

※2 入札書への押印を省略する場合は、使用印鑑の届出は不要です。

# 委任状

令和〇年 〇月 〇日

仙台市長 様

住所 仙台市〇〇区△△■丁目■-■  
委任者 〇〇〇〇株式会社  
氏名 代表取締役 〇〇 〇〇 印※1

私は、〇〇 〇〇 を代理人と定め、令和〇年 〇月 〇日  
仙台市において行う下記件名の入札及び見積に関する一切の権限を委任します。

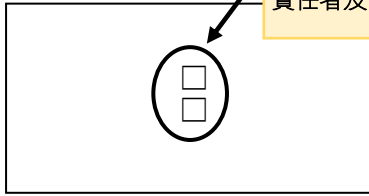
競争入札参加資格者名簿に登録されている代表者（受任者の登録がある場合は受任者）名で作成し、登録時に提出した「使用印鑑届」による届出印を使用します。  
※押印は省略できます。その場合、下部の責任者及び担当者欄を記入します。

件名 〇〇〇〇〇〇〇〇〇〇業務委託

受任者は次の印鑑を使用します。※2

印は、この委任状で入札に関する委任を受けた者（実際に入札に参加する者）の私印を押印します。  
※押印は省略できます。その場合、下部の責任者及び担当者欄を記入します。

使用印鑑



※1 押印を省略する場合は以下に本件責任者及び担当者の部署名、氏名及び連絡先を記載すること

本件責任者 部署名（任意） 氏名 電話

本件担当者 部署名（任意） 氏名 電話

※2 入札書への押印を省略する場合は、使用印鑑の届出は不要です。

契 約 番 号  
第.....号

収入  
印紙

## 製造請負契約書

1 物 件 名 .....

2 数 量 .....

3 請負代金額

|   |   |   |   |   |   |   |   |   |
|---|---|---|---|---|---|---|---|---|
| 億 | 千 | 百 | 拾 | 万 | 千 | 百 | 拾 | 円 |
|---|---|---|---|---|---|---|---|---|

うち消費税及び地方消費税額

|   |   |   |   |   |   |   |   |
|---|---|---|---|---|---|---|---|
| 千 | 百 | 拾 | 万 | 千 | 百 | 拾 | 円 |
|---|---|---|---|---|---|---|---|

4 契 約 保 証 金                    免                    除

5 納 入 場 所 .....

6 納 入 期 限                    年                    月                    日

上記の物件の製造について、仙台市を発注者、消費税及び地方消費税に係る〔課〕税業者.....を受注者とし、上記事項及び次の条項によって物件の製造の請負に関する契約を締結する。

年                    月                    日

発注者                    住 所

氏 名

印

受注者                    住 所

氏 名

印

#### (総則)

- 第1条** 受注者は、別冊の仕様書及び図面（以下「設計図書」という。）に基づき、頭書記載事項に従い、頭書の物件を製造し、発注者に納入するものとする。
- 2 受注者は、発注者の指示により、頭書の納入期限内において、当該物件を分納することができる。
  - 3 設計図書に明示されていないもの、又は仕様書、図面の交互符合しないものがある場合は、発注者と受注者とが協議のうえ定める。ただし、軽微なものについては、発注者の指示に従うものとする。
  - 4 この契約の履行に関して発注者と受注者との間で用いる言語は、日本語とする。
  - 5 この契約書に定める金銭の支払いに用いる通貨は、日本円とする。
  - 6 この契約の履行に関して発注者と受注者との間で用いる計量単位は、仕様書に特別の定めがある場合を除き、計量法（平成4年法律第51号）に定めるものとする。
  - 7 この契約書及び仕様書における期間の定めについては、民法（明治29年法律第89号）及び商法（明治32年法律第48号）の定めるところによるものとする。
  - 8 この契約は、日本国の法令に準拠するものとする。
  - 9 この契約に係る訴訟の提起又は調停の申立てについては、日本国の裁判所をもって合意による専属的管轄裁判所とする。
  - 10 この契約書に定める指示、催告、請求、通知、報告、申出、承諾及び解除（以下「指示等」という。）は、書面により行わなければならない。
  - 11 前項の規定にかかわらず、緊急やむを得ない事情がある場合には、発注者及び受注者は、前項に規定する指示等を口頭で行うことができる。この場合において、発注者及び受注者は、既に行った指示等を書面に記載し、7日以内にこれを相手方に交付するものとする。
  - 12 発注者及び受注者は、この契約書の他の条項の規定に基づき協議を行うときは、当該協議の内容を書面に記録するものとする。

#### (定義)

- 第1条の2** この契約書において「遅延損害金約定利率」とは、契約締結日における、政府契約の支払遅延防止等に関する法律（昭和24年法律第256号）第8条第1項の規定に基づき財務大臣が決定する率をいう。

#### (権利義務の譲渡等)

- 第2条** 受注者は、この契約により生ずる権利若しくは義務を、第三者に譲渡し又は承継させてはならない。
- 2 受注者は、この契約に基づく物件又は検査済み材料は、これを第三者に売却し若しくは貸与し又は担保の目的に供してはならない。
  - 3 前2項の規定にかかわらず、あらかじめ発注者の書面による承諾を得た場合は、この限りでない。

#### (下請負等の禁止)

- 第3条** 受注者は、頭書物件の製造を第三者に委任し又は請負わせてはならない。ただし、あらかじめ発注者の書面による承諾を得た場合は、この限りでない。
- 2 受注者は、仙台市の有資格業者に対する指名停止に関する要綱（昭和60年10月29日市長決裁。以下この条において「指名停止要綱」という。）による指名停止（同要綱別表第21号によるものを除く。）の期間中の者に頭書物件の製造を委任し又は請負わせてはならない。ただし、発注者がやむを得ないと認め、前項ただし書きの規定により承諾した場合はこの限りでない。
  - 3 第1項ただし書きの規定にかかわらず、受注者は、指名停止要綱別表第21号による指名停止の期間中の者又は仙台市入札契約暴力団等排除要綱（平成20年10月31日市長決裁。以下「暴力団等

排除要綱」という。)別表各号に掲げる要件に該当すると認められる者を、この契約に関連する契約(下請契約、委任契約、資材又は原材料の購入契約その他の契約で、この契約に関連して締結する契約をいう。次項において同じ。)の相手方とすることができない。

- 4 発注者は、受注者に対して、この契約に関連する契約の相手方につき、その商号又は名称その他必要な事項の通知を求めることができる。

#### (特許権等の使用)

**第4条** 受注者は、特許権、実用新案権、意匠権、商標権その他日本国の法令に基づき保護される第三者の権利(以下本条において「特許権等」という。)の対象となっている履行方法を使用するときは、その使用に関する一切の責任を負わなければならない。ただし、発注者がその履行方法を指定した場合において、仕様書に特許権等の対象である旨の明示がなく、かつ、受注者がその存在を知らなかったときは、発注者は、受注者がその使用に関して要した費用を負担しなければならない。

#### (材料の品質及び検査等)

**第5条** 製造に使用する材料につき、設計図書にその品質が明示されていないものは、均衡を得たものを使用するものとする。

- 2 製造に使用する材料のうち、あらかじめ設計図書に発注者の検査を受けることを明示されたものについては、当該検査に合格したのものを使用しなければならない。

#### (支給材料及び貸与品)

**第6条** 発注者から受注者への支給材料及び貸与品の品名、数量、材質並びに引渡場所及び引渡時期は、設計図書に記載したところによるものとする。

#### (設計図書不適合の場合の改造義務)

**第7条** 受注者は、頭書物件の製造が設計図書に適合しない場合において、発注者がその改造を請求したときは、これに従わなければならない。ただし、このために請負代金額の増額又は履行期限の延長をすることができない。

#### (契約の変更及び中止等)

**第8条** 発注者は、必要あると認めるときは、受注者に対して契約内容を変更し又は製造の一時中止をさせることができる。この場合において、請負代金額又は履行期限その他契約条件を変更する必要があるときは、発注者と受注者とが協議のうえ定めるものとする。

#### (受注者の請求による履行期限の延長)

**第9条** 受注者は、天災その他受注者の責めに帰することができない理由により、この契約の履行が遅延するおそれが生じたときは、発注者に対して遅滞なく書面にその理由を付して履行期限の延長を求めることができる。この場合における延長日数は、発注者と受注者とが協議のうえ定める。

#### (一般的損害等)

**第10条** 製造物件の引渡し前に生じた一切の損害は、受注者の負担とする。

- 2 受注者は、債務の履行について第三者に損害をおよぼしたときは、その賠償の責めを負う。

#### (検査)

**第11条** 受注者は、頭書物件の製造を完成したときは、書面により発注者に通知し検査を受けなければならない。第1条第2項の規定により分納する場合も同様とする。

- 2 発注者は、前項の通知を受けた日から10日以内に、受注者の立会いを求めて検査を行うものとする。

#### (検査における不合格等)

**第12条** 検査の結果、不合格と判定されたときは、受注者は自己の費用をもって直ちにこれを補修し又は改造等の必要な処置をとらなければならない。

(引渡し)

**第13条** 発注者は、第11条第2項の検査に合格したときは、当該物件の引渡しを受けるものとする。

(中間検査)

**第14条** 発注者は、必要ある場合には、製造の中途において出来形部分の検査を行うことができる。

(請負代金の支払い)

**第15条** 受注者は、第13条の規定による引渡し完了後、所定の手続きに従って請負代金の支払いを請求するものとする。

2 発注者は、前項の支払い請求があったときは、その日から30日以内に請負代金を支払わなければならない。

(部分払)

**第16条** 受注者は、第1条第2項の規定により分納したときは、分納部分に対する請負代金相当額につき部分払を請求することができる。

(契約不適合責任)

**第17条** 発注者は、引き渡された物件が種類、品質及び数量に関して契約の内容に適合しないもの(以下「契約不適合」という。)であるときは、受注者に対し、物件の修補、代替物の引渡し又は不足物の引渡しによる履行の追完を請求することができる。ただし、その履行の追完に過分の費用を要するときは、発注者は履行の追完を請求することができない。

2 前項の場合において、受注者は、発注者に不相当な負担を課するものでないときは、発注者と協議のうえ、発注者が請求した方法と異なる方法による履行の追完をすることができる。

3 第1項の場合において、発注者が相当の期間を定めて履行の追完の催告をし、その期間内に履行の追完がないときは、発注者は、その不適合の程度に応じて代金の減額を請求することができる。ただし、次の各号のいずれかに該当する場合は、催告をすることなく、直ちに代金の減額を請求することができる。

一 履行の追完が不能であるとき。

二 受注者が履行の追完を拒絶する意思を明確に表示したとき。

三 物件の性質又は当事者の意思表示により、特定の日時又は一定の期間内に履行しなければ契約をした目的を達することができない場合において、受注者が履行の追完をしないでその時期を経過したとき。

四 前3号に掲げる場合のほか、発注者がこの項の規定による催告をしても履行の追完を受ける見込みがないことが明らかであるとき。

(発注者の任意解除権)

**第18条** 発注者は、物件が納入されるまでの間は、次条又は第20条の規定によるほか、必要があるときは、この契約を解除することができる。

2 発注者は、前項の規定によりこの契約を解除した場合において、受注者に損害を及ぼしたときは、その損害を賠償しなければならない。

3 発注者は、特定調達に係る苦情の処理手続に関する要綱(平成7年12月25日市長決裁)第5条第2項の要請を受けた場合において、これに従うときは、特に必要があると認められるものに限り、当該契約を解除することができる。

(発注者の催告による解除権)

**第19条** 発注者は、受注者が次の各号のいずれかに該当するときは相当の期間を定めてその履行の催告をし、その期間内に履行がないときはこの契約を解除することができる。ただし、その期間

を経過した時における債務の不履行がこの契約及び取引上の社会通念に照らして軽微であるときは、この限りでない。

- 一 納入期限内に物件を納入しないとき又は納入期限後相当の期間内に物件を納入する見込みがないと認められるとき。
- 二 正当な理由なく、第17条第1項の履行の追完がなされないとき。
- 三 前2号に掲げる場合のほか、この契約に違反したとき。

(発注者の催告によらない解除権)

**第20条** 発注者は、受注者が次の各号のいずれかに該当するときは、直ちにこの契約を解除することができる。

- 一 第2条の規定に違反してこの契約において生ずる債権を譲渡したとき。
- 二 この契約の物件を納入させることができないことが明らかであるとき。
- 三 受注者がこの契約の物件の納入の債務の履行を拒絶する意思を明確に表示したとき。
- 四 受注者の債務の一部の履行が不能である場合又は受注者がその債務の一部の履行を拒絶する意思を明確に表示した場合において、残存する部分のみでは契約をした目的を達することができないとき。
- 五 前各号に掲げる場合のほか、受注者がその債務の履行をせず、発注者が前条の催告をしても契約をした目的を達するのに足りる履行がされる見込みがないことが明らかであるとき。
- 六 受注者がこの契約に関し次のいずれかに該当するとき。
  - イ 受注者に対してなされた私的独占の禁止及び公正取引の確保に関する法律（昭和22年法律第54号。以下「独占禁止法」という。）第49条に規定する排除措置命令が確定したとき。
  - ロ 受注者に対してなされた独占禁止法第62条第1項に規定する課徴金の納付命令が確定したとき。
  - ハ 受注者（受注者が法人の場合にあっては、その役員又は使用人）が、刑法（明治40年法律第45号）第96条の6の規定による刑に処せられたとき。
- 七 第23条の規定によらないでこの契約の解除を申し出たとき。
- 八 暴力団（暴力団等排除要綱第2条第3号に規定する暴力団をいう。以下同じ。）又は暴力団員（暴力団等排除要綱第2条第4号に規定する暴力団員をいう。以下同じ。）が経営に実質的に関与していると認められる者に請負代金債権を譲渡したとき。
- 九 受注者（受注者が共同企業体であるときは、その代表者又は構成員。以下この号において同じ。）が次のいずれかに該当するとき。
  - イ 受注者の代表役員等（暴力団等排除要綱別表第1号に規定する代表役員等をいう。以下同じ。）又は一般役員等（暴力団等排除要綱別表第1号に規定する一般役員等をいう。以下同じ。）が暴力団員若しくは暴力団関係者（暴力団等排除要綱第2条第5号に規定する暴力団関係者をいう。以下同じ。）であると認められるとき又は暴力団員若しくは暴力団関係者が事実上経営に参加していると宮城県警察本部（以下「県警」という。）から通報があり、又は県警が認めたとき。
  - ロ 受注者（その使用人（暴力団等排除要綱別表第2号に規定する使用人をいう。）が受注者のために行った行為に関しては、当該使用人を含む。以下この号において同じ。）、受注者の代表役員等又は一般役員等が、自社、自己若しくは第三者の不正な利益を図り、又は第三者に損害を与える目的をもって、暴力団等（暴力団等排除要綱第1条に規定する暴力団等をいう。以下同じ。）の威力を利用していると県警から通報があり、又は県警が認めたとき。
  - ハ 受注者、受注者の代表役員等又は一般役員等が、暴力団等又は暴力団等が経営若しくは運営に関与していると認められる法人等に対して、資金等を提供し、又は便宜を供与するなど積極的に暴力団の維持運営に協力し、若しくは関与していると県警から通報があり、又は県警が認めたとき。



ニ 受注者、受注者の代表役員等又は一般役員等が、暴力団等と社会的に非難される関係を有していると県警から通報があり、又は県警が認めたとき。

ホ 受注者、受注者の代表役員等又は一般役員等が、暴力団等であることを知りながら、これを不当に利用する等の行為があったと県警から通報があり、又は県警が認めたとき。

ヘ イからホに掲げるものを除くほか、受注者が暴力団員による不当な行為の防止等に関する法律（平成3年法律第77号）第32条第1項各号に掲げる者に該当すると認められるとき又は同項各号に掲げる者に該当すると県警から通報があり、若しくは県警が認めたとき。

ト イからヘに掲げるものを除くほか、受注者が仙台市暴力団排除条例（平成25年仙台市条例第29号）第2条第3号に規定する暴力団員等に該当すると認められるとき又は同号に規定する暴力団員等に該当すると県警から通報があり、若しくは県警が認めたとき。

チ 下請契約又は資材、原材料の購入契約その他の契約に当たり、その相手方がイからトまでのいずれかに該当することを知りながら、当該者と契約を締結したと認められるとき。

リ 受注者が、イからトまでのいずれかに該当する者を下請契約又は資材、原材料の購入契約その他の契約の相手方としていた場合（チに該当する場合を除く。）に、発注者が受注者に対して当該契約の解除を求め、受注者がこれに従わなかったとき。

#### （発注者の責めに帰すべき事由による場合の解除の制限）

**第21条** 第19条各号又は前条各号に定める場合が発注者の責めに帰すべき事由によるものであるときは、発注者は、前2条の規定による契約の解除をすることができない。

#### （暴力団等排除に係る報告義務）

**第22条** 受注者は、この契約の履行に当たり暴力団等（仙台市暴力団排除条例第2条第3号に規定する暴力団員等を含む。以下この条において同じ。）から不当介入（暴力団等排除要綱第2条第6号に規定する不当介入をいう。以下同じ。）を受けたときは、速やかに所轄の警察署への通報を行い、捜査上必要な協力を行うとともに、発注者に報告しなければならない。受注者の下請負人等（暴力団等排除要綱第7条第2項に規定する下請負人等をいう。）が暴力団等から不当介入を受けたときも同様とする。

#### （受注者の催告による解除権）

**第23条** 受注者は、発注者がこの契約に違反したときは、相当の期間を定めてその履行の催告をし、その期間内に履行がないときは、この契約を解除することができる。ただし、その期間を経過した時における債務の不履行がこの契約及び取引上の社会通念に照らして軽微であるときは、この限りでない。

#### （受注者の責めに帰すべき事由による場合の解除の制限）

**第24条** 前条に定める場合が受注者の責めに帰すべき事由によるものであるときは、受注者は、同条の規定による契約の解除をすることができない。

#### （解除に伴う措置）

**第25条** この契約が解除された場合においては、受注者は、発注者に返還すべき物件があるとき、これを発注者に返還しその他の物件については、発注者と協議して定める期間内に引取る等適当な措置を講じなければならない。

2 前項の場合において、受注者が正当と認められる事由がなく所定の期間内に物件を引取らずその他適当な措置を講じないときは、発注者は受注者に代わってその物件を処分することができる。この場合においては、受注者は、これに要した費用を負担しなければならない。

#### （損害賠償の予定）

**第26条** 受注者は、第20条第6号のいずれかに該当するときは、製造の完成の前後を問わず、又は発注者が契約を解除するか否かを問わず、損害賠償金として、請負代金額の10分の2に相当する

額を発注者に支払わなければならない。ただし、同条同号イに該当する場合において、排除措置命令の対象となる行為が独占禁止法第2条第9項に基づく不公正な取引方法（昭和57年6月18日公正取引委員会告示第15号）第6項に規定する不当廉売の場合その他発注者が特に認める場合には、この限りでない。

- 2 前項の規定は、発注者に生じた実際の損害額が同項に規定する損害賠償金の額を超える場合において、超過分につきなお請求をすることを妨げるものではない。同項の規定により受注者が損害賠償金を支払った後に、実際の損害額が同項に規定する損害賠償金の額を超えることが明らかとなった場合においても、同様とする。

#### （発注者の損害賠償請求等）

**第27条** 発注者は、受注者が次の各号のいずれかに該当するときは、これによって生じた損害の賠償を請求することができる。

- 一 納入期限内に物件を納入することができないとき。
  - 二 この物件に契約不適合があるとき。
  - 三 前2号に掲げる場合のほか、債務の本旨に従った履行をしないとき又は債務の履行が不能であるとき。
- 2 次の各号のいずれかに該当するときは、前項の損害賠償に代えて、受注者は、請負代金額の10分の1に相当する額を違約金として発注者の指定する期間内に支払わなければならない。
    - 一 第19条又は第20条の規定によりこの契約が解除されたとき。
    - 二 物件の納入前に、受注者がその債務の履行を拒否し、又は受注者の責めに帰すべき事由によって受注者の債務について履行不能となったとき。
  - 3 次の各号に掲げる者がこの契約を解除した場合は、前項第2号に該当する場合とみなす。
    - 一 受注者について破産手続開始の決定があった場合において、破産法（平成16年法律第75号）の規定により選任された破産管財人
    - 二 受注者について更生手続開始の決定があった場合において、会社更生法（平成14年法律第154号）の規定により選任された管財人
    - 三 受注者について再生手続開始の決定があった場合において、民事再生法（平成11年法律第225号）の規定により選任された再生債務者等
  - 4 第1項各号又は第2項各号に定める場合（前項の規定により第2項第2号に該当する場合とみなされる場合を除く。）がこの契約及び取引上の社会通念に照らして受注者の責めに帰することができない事由によるものであるときは、第1項及び第2項の規定は適用しない。
  - 5 第1項第1号において、納入期限後に納入の見込のあるときは、発注者は、第1項の損害賠償に代えて、受注者に対して期限を定めてその履行を催告するとともに、違約金を請求することができる。
  - 6 前項の違約金は、請負代金額（発注者が第1条第2項の規定により引渡しを受けたものがあるときは、当該部分に相当する代価を差し引いた額）につき、遅延日数に応じ、遅延損害金約定利率の割合で計算した額とする。

#### （受注者の損害賠償請求等）

**第28条** 受注者は、発注者が次の各号のいずれかに該当する場合はこれによって生じた損害の賠償を請求することができる。ただし、当該各号に定める場合がこの契約及び取引上の社会通念に照らして発注者の責めに帰することができない事由によるものであるときは、この限りでない。

- 一 第23条の規定によりこの契約が解除されたとき。
  - 二 前号に掲げる場合のほか、債務の本旨に従った履行をしないとき又は債務の履行が不能であるとき。
- 2 第15条第2項の規定による請負代金の支払いが遅れた場合においては、受注者は、未受領金額につき、遅延日数に応じ、遅延損害金約定利率の割合で計算した額の遅延利息の支払いを発注者

に請求することができる。

**（契約不適合責任期間等）**

**第 29 条** 発注者は、納入された物件に関し、第 13 条の規定による引渡し（以下この条において単に「引渡し」という。）を受けた日から 1 年以内でなければ、契約不適合を理由とした履行の追完の請求、損害賠償の請求、代金の減額の請求又は契約の解除（以下この条において「請求等」という。）をすることができない。

2 前項の請求等は、具体的な契約不適合の内容、請求する損害額の算定の根拠等当該請求等の根拠を示して、受注者の契約不適合責任を問う意思を明確に告げることで行う。

3 発注者が第 1 項に規定する契約不適合に係る請求等が可能な期間（以下この項及び第 6 項において「契約不適合責任期間」という。）の内に契約不適合を知り、その旨を受注者に通知した場合において、発注者が通知から 1 年が経過する日までに前項に規定する方法による請求等をしたときは、契約不適合責任期間の内に請求等をしたものとみなす。

4 発注者は、第 1 項の請求等を行ったときは、当該請求等の根拠となる契約不適合に関し、民法の消滅時効の範囲で、当該請求等以外に必要と認められる請求等を行うことができる。

5 前各項の規定は、契約不適合が受注者の故意又は重過失により生じたものであるときには適用せず、契約不適合に関する受注者の責任については、民法の定めるところによる。

6 民法第 637 条第 1 項の規定は、契約不適合責任期間については適用しない。

7 引き渡された物件の契約不適合が支給材料の性質又は発注者の指図により生じたものであるときは、発注者は当該契約不適合を理由として、請求等を行うことができない。ただし、受注者がその材料又は指図の不相当であることを知りながらこれを通知しなかったときは、この限りでない。

**（仲裁）**

**第30条** この契約に関し、発注者と受注者との間に紛争を生じたときは、発注者と受注者とが協議のうえ定める第三者に仲裁を依頼するものとする。

**（補則）**

**第31条** この契約書に定めのない事項については、必要に応じて発注者と受注者が協議して定めるものとする。

**発注者及び受注者は、本書 2 通を作成し、それぞれ記名押印のうえ各自 1 通を保有する。**

印

# 内 訳 書

| 品 名                       | 規 格 | 単 位 | 数 量 | 単 価 |  | 金 額 |
|---------------------------|-----|-----|-----|-----|--|-----|
|                           |     |     |     |     |  |     |
|                           |     |     |     |     |  |     |
|                           |     |     |     |     |  |     |
|                           |     |     |     |     |  |     |
|                           |     |     |     |     |  |     |
|                           |     |     |     |     |  |     |
|                           |     |     |     |     |  |     |
|                           |     |     |     |     |  |     |
|                           |     |     |     |     |  |     |
|                           |     |     |     |     |  |     |
|                           |     |     |     |     |  |     |
|                           |     |     |     |     |  |     |
|                           |     |     |     |     |  |     |
|                           |     |     |     |     |  |     |
|                           |     |     |     |     |  |     |
|                           |     |     |     |     |  |     |
|                           |     |     |     |     |  |     |
|                           |     |     |     |     |  |     |
|                           |     |     |     |     |  |     |
|                           |     |     |     |     |  |     |
|                           |     |     |     |     |  |     |
| (1) 小計 (各行の金額をたし上げて計算する。) |     |     |     |     |  |     |
| (2) 消費税及び地方消費税相当額         |     |     |     |     |  |     |
| (3) 契約金額                  |     |     |     |     |  |     |

令和5年度

# 仕 様 書

件名 はしご付消防自動車製造請負

仙台市消防局総務部管理課

## 第1 入札案件

### 1 品名

はしご付消防自動車

### 2 数量

1台

### 3 納入期限

令和5年12月28日(木)

### 4 納入場所

仙台市消防局(仙台市青葉区堤通雨宮町2-15)

## 第2 総則

### 1 目的

この仕様書は、仙台市消防局(以下「当局」という。)において、令和5年度に調達するはしご付消防自動車(以下「本車」という。)の一切に適用する。

### 2 概要

本車は、全油圧方式で35m級の先端屈折式はしご装置を装備し、高所における人命救助及び消火活動はもちろん各種災害活動に使用する消防車である。

### 3 適合法令等

本車は、「消防法」、「緊急消防援助隊設備整備費補助金交付要綱(総務省消防庁)」、「消防用車両の安全基準について(消防用車両の安全基準検討会)」、「道路運送車両法(昭和26年法律第185号)」、「道路運送車両の保安基準(昭和26年運輸省令第67号)」その他関係法令、通達に適合し、緊急自動車として承認の得られるものであること。

### 4 品質管理

製造工場については、品質管理システム(I SO 認証取得)を構築していること。

### 5 製作上の問題処理

製作は、仕様目的を十分に達成するため誠意をもって行い、仕様内容に疑義の生じた場合は、その都度速やかに当局と協議を行い解釈すること。

なお、仕様変更は、事前に発注者の承認を受けること。また、本車製作に当たり工業所有権その他の法令に抵触する問題が生じたときは、受注者においてこれらの問題解決を行うこと。

### 6 製作上の注意

消防車両として最適の構造及び性能を十分に有し、次のとおりとすること。

(1) 各装置及びパーツの取り付けは、原則としてボルト締付けとすること。

なお、ボルト等は、ネジロック剤を使用し確実に締め付けること。

(2) 車体全般にわたり防水措置及び防錆措置を十分に行うこと。特に下廻りの部材の継ぎ目はすべてコーキングをすること。

(3) 清掃、点検、調整及び修理が容易に行えること。

(4) 使用取扱上の安全性、操作性を十分に考慮したものであること。

(5) 全体的に重量軽減を図り、前後左右の荷重バランスを十分に考慮すること。

(6) 堅ろうにして長期の使用に十分に耐え得るものであり、かつ、維持管理が経済的に行えるものであること。

(7) 水洗い整備ができるとともに、残水等の生じない構造とすること。また、フェンダー等で器具接触等により塗装剥離のおそれのある部分には、適切な保護対策を講じること。

### 7 規格及び表示

#### (1) 規格

車両に使用する材料及び部品は、特に指定するものを除き、すべて日本工業規格(J I S)のものを使用すること。ただし、ネジ類については、I SOネジ又はこれに準じたものを使用すること。

#### (2) 表示

ア 車両に使用する絵表示以外の表示は、日本語、又は英語で表示すること。

イ 車両に使用する単位等の表示は、すべてS I単位で表示すること。

### 8 登録の費用

当該車両の新規登録に要する費用のうち、自動車重量税及び自動車損害賠償責任保険の費用は、発注者負担とし、車庫証明書その他本車の新規登録に要する費用は、受注者がすべて負担すること。

また、自動車リサイクル法に基づくリサイクル料金は、発注者が負担するので、受注者が立替払いし、納車後当該車両代金と別に発注者に請求すること。

#### 9 登録の代行

本車製作完了後、新規登録のための手続きを受注者が代行し、東北運輸局宮城運輸支局長の行う当該検査に合格させること。

※当該検査前に、当局指定の資機材等を積載した重量と積載していない重量をそれぞれ測定し、記録すること。(詳細は別途指示)

#### 10 保証

本車の保証期間は、検査合格後1年とする。

なお、保証期間後であっても設計、製作及び材質不良等の瑕疵によって生じた問題については、受注者が無償で修復すること。

#### 11 事故防止

架装及び車両の移動に当たっては、事故防止に万全の注意を払い、万一事故が発生した場合は、速やかに当局に連絡するとともに、その被害等について一切の責任を負うこと。

#### 12 検査

(1) 受注者は、発注者が行う検査を受けること。

(2) 検査は、車検取得後に行うものとし、車両、取付品、積載品、付属品すべてを一括して行うものとする。

(3) その他必要に応じ検査を行うものとする。

#### 13 提出書類

##### 13-1 総則

(1) 製作承認図書類、完成図書及び取扱説明書は、すべてA4判のファイルに一括綴じること。(写真は除くこと)

(2) 図面は、すべてA2判又はA3判とすること。

(3) 外国製品については、すべて日本語に翻訳すること。また、各単位には、SI単位を併記すること。

(4) 外注先一覧表・・・1部

製作を外注する場合は、次の内容の外注先一覧表を当局に提出すること。

ア 会社名

イ 所在地

ウ 電話番号

エ 外注内容(品目及び作業内容等)

##### 13-2 着手届け・・・1部

契約日の翌日まで、当局に着手届けを提出すること。

##### 13-3 全体工程表・・・2部

契約後14日以内に、シャーシの製作を含めた全体の工程表を当局に提出すること。

##### 13-4 製作承認図書類・・・3部(返却分の1部を含む)

受注者は、架装開始前に仕様書に基づく次の書類を提出し、当局の承認を受けること。

(1) 詳細な架装工程表(外注先の作業工程を含む)

(2) 製作承認図

ア 架装外観5面図

イ 詳細な器具収納ボックス拡大図及び詳細な器具取り付け装置図(3面図)

ウ 骨組及び配管図(水系統のフローシート)

エ 中継配管の詳細な取り付け図(3面図)

オ はしご装置図

①はしご基部操作台関係図、操作盤スイッチ類及びレバー類配置図

②バスケット関係図、操作盤スイッチ類及びレバー類配置図

③危害防止用覆関係図

カ 電気配線図(種類、電球のワット数明示)

キ 改造自動車重量計算書

##### 13-5 完成図書・・・2部

完成図書は、次のとおりとし、目次及び見出しを付けて編綴し、完成車納入時提出すること。

(1) シャーシ関係図

- ア シャーシの消防鑑定試験合格の写し
- イ シャーシの図面（3面図）
- ウ 動力取出装置（以下「PTO」という。）の図面
- エ シャーシの改造関係（キャブ取り付け品その他）の図面
- オ シャーシの架装資料
- カ シャーシの諸元明細書又は詳細な仕様書
- キ シャーシカタログ
- ク シャーシ使用電球型式一覧表（増設部を含む）
- ケ シャーシ使用ヒューズ型式一覧表（増設部を含む）
- コ シャーシ電気配線図（増設部）

(2) 架装関係図書

- ア 架装外観5面図
- イ 完成車の最小回転半径の走行軌跡図
- ウ 詳細な器具収納ボックス拡大図及び詳細な器具取り付け装置図
- エ 骨組及び配管図（水系統のフローシート）
- オ 中継配管（3面図）
- カ 放水銃取り付け図の詳細図（平面図と側面図）

(3) はしご装置

はしご全体図、はしご本体図、先端屈折装置図、アウトリガー装置図、ジャッキ装置図、起伏装置図、伸縮装置図、旋回装置図、傾斜矯正装置図、油圧ポンプ装置図、油圧配管系統図、油圧タンク図、ガイドローラー等組立図、ワイヤー及びプーリー関係図、各種弁類構造図、電気配線図、ターンテーブル関係図、応急作動装置図、各種安全装置関係図、はしご操作台構造図、はしご基部操作盤スイッチ類及びレバー類配置図、バスケット関係図、バスケット操作盤スイッチ類及びレバー類配置図、障害探知関係図、危害防止覆の関係図、水配管の関係図

- (4) はしご性能検査（油圧ポンプ、ジャッキ、障害探知装置等を含む）
- (5) 強度計算書等
- (6) 電気配線図
- (7) 使用電球一覧表
- (8) 使用ヒューズ一覧表
- (9) 資機材の油脂類一覧表
- (10) はしご装置の消防鑑定試験結果の写し
- (11) 使用材料一覧表
- (12) 油圧部品の仕様明細書
- (13) はしごの仕様明細書
- (14) 装備品等一覧表（品名、数量、製作会社名、電話番号、型式明示）
- (15) 装備品等の仕様明細書（諸元明示）
- (16) 装備品等のカタログ又は写し
- (17) 日本消防検定協会によるはしご装置の消防鑑定試験合格の自主表示（写し）
- (18) 改造自動車等審査届出書写し
- (19) 自動車検査証写し
- (20) 重量測定及び転覆角度試験結果成績書（写真付）

13-6 取扱説明書・・・2部

- (1) シャーシ取扱説明書（シャーシ取付品を含む）
- (2) はしご装置取扱説明書
- (3) はしご点検整備箇所及び注油箇所説明書
- (4) 装備品取扱説明書

13-7 写真（CD-R等の電子データ付）

- (1) 架装工程写真（カラーL判程度）・・・1部  
はしご車架装中のもので工程ごと提出すること。
- (2) 完成写真
  - ア 緊急自動車事前届出用（前後左右撮影、車検取得前のもの）・・・2部
  - イ 緊急自動車届出用（前後左右撮影、車検取得後のもの）・・・2部



ウ はしご全伸長時の全景・・・1部

エ 資機材収納部の状況・・・1部

#### 14 無償点検整備

納車後3ヶ月の法定定期点検整備は、受注者が無償で行うこと。

#### 15 技術指導

受注者は、納車後1週間程度、機器の取り扱い及び保守整備について、当局職員に対し無償で技術指導を行うこと。

#### 16 その他

道路交通法施行令第13条の規程に基づく緊急自動車の届出事務処理上必要なものとして、当該車両の型式、車台番号が記載されている書類、及び上記「13-7(2)ア・イ」の写真を車検取得日の10日前までに当局に提出すること。

### 第3 仕様

#### 1 材質の規格

(1) 材料及び部品は、すべて新規製品を使用すること。

(2) 主要材料の材質は、次のとおりとすること。

ア 梯体は、600MPa級以上の高張力鋼を使用すること。

イ 油圧配管の主要部品は、配管用炭素鋼鋼管で耐久性に富んだ材料を使用すること。

ウ 放水口ボールコックは、アルミ製で耐久性に富んだ材料を使用すること。

エ 骨組等主要構造は、一般構造用圧延鋼材（SS400又は同等以上）とすること。

オ 主配管は、配管用炭素鋼管又は同等以上の強度及び耐久性を有するものとする。

カ FRP等の合成樹脂製品を使用する部分については、材質及び板厚等を吟味し、十分な強度を有するものを使用すること。

(3) ステップ等は、アルミ縞鋼板を使用し、表面は防滑テープ処理とすること。

(4) 保護枠、計器板、蝶板、手摺り、握り棒等その他金属露出部分及び外部に取り付けるボルト、ナット類はステンレス製部材を使用すること。

(5) コーキング及びシーリング材は、経年変化により硬化しない弾力性のあるものを使用すること。

(6) 潤滑油及び各種作動油は、各メーカーが指定するものを使用し、規定量を入れておくこと。

(7) 電池及び電池パックを使用するものは、各メーカーが指定するものを使用し、必要数を入れておくこと。

(8) その他の材料は、次によること。

ア プラスチック類は、すべて難燃性のものを使用すること。

イ ゴム製品及び合成樹脂製品は、耐油性のものを使用すること。

ウ 木材は、十分に乾燥したものを使用し、製作後変形及び歪み等が生じ難いものとする。

#### 2 主要諸元

(1) エンジン 水冷4サイクルのディーゼルエンジン

(2) 総排気量 8,500cc以上

(3) 最高出力 消防検定出力が260kw(360ps)以上、公称出力が279kw(380ps)以上

(4) 操舵方式 四輪操舵

(5) 変速装置 オートマチックトランスミッション

(6) 軸間距離 5,500mm以上

(7) 車両寸法

全長 11,500mm以内

全幅 2,500mm以内

全高 3,800mm以内

(8) 車両総重量 22,000kg未満(別表2の積載品重量を含む)

道路運送車両法の規定による軸重10t以内を厳守すること。

#### 3 シャーシ(機関及び台車)

##### 3-1 シャーシ規格

(1) 使用するシャーシは、製造可能な最新のものを使用すること。

(2) 使用するシャーシは、日本消防検定協会の消防鑑定試験に合格したものとする。

- (3) 使用するシャーシは、ダブルキャブ付きの消防専用シャーシとすること。
  - (4) 使用するシャーシは、ポストポスト新長期規制に適合していること。
- 3-2 エンジン付帯装置
- (1) エンジン冷却装置
    - 長時間のはしご装置の使用においても、エンジンが異常な高温になることを防ぐ有効な冷却装置を取り付けること。
  - (2) エンジンガバナー
    - ア 油圧ポンプ装置の負荷の変動に対し、有効に作用するものとする。
    - イ オールスピード型で走行時には、公称出力が出せるよう解除できること。
- 3-3 トランスミッション
- (1) トランスミッションはオートマチックトランスミッションとし、前進5段以上、後退1段の電子制御式（ロックアップ機能付）とすること。（又は同等以上の性能を有するもの）
  - (2) 安全装置
    - ア エンジンは、Nレンジ以外では始動できない構造であること。
    - イ エンジン始動中、NレンジからRレンジにシフトする場合はチェンジレバーボタン（セレクトノブ）を引かないとシフトできない構造であること。
    - ウ フルパワーPTOを作動させる場合、フルパワーPTOのスイッチを入れた後にDレンジ等に一度シフトしてからNレンジに戻すような操作がないこと。
    - エ フルパワーPTOが作動中、Pレンジ（又はNレンジ）以外のレンジにシフトした場合でも、シフトチェンジしない構造とすること。
- 3-4 PTO（パワーテイクオフ）
- (1) トランスミッションPTOとすること。
  - (2) はしごの油圧発生装置駆動用ミッションとして最適な高トルク型ミッションとすること。
- 3-5 電気装置（シャーシ部及び架装部）
- (1) 電気装置は、直流24Vのマイナスイアース式とし、シャーシと架装部分の電源を分離すること。
  - (2) シャーシエンジンには、次の充電装置（オルタネーター）を取り付けること。
    - ア オルタネーターは、24V-150A以上の中低速回転タイプとすること。
    - イ オルタネーターに付属するレギュレーター及びワイヤーハーネスは、オルタネーターに適合するものと交換すること。
  - (3) バッテリーは、JIS規格170F51を2個とし、引出し時においても支障のないように、コード類は十分に余裕を取ること。
  - (4) 自動充電装置は、次のとおりとすること。
    - ア AC100Vの電源により、シャーシ積載のバッテリーに自動的に充電する装置を取り付けること。
    - イ 過充電防止装置付とすること。
    - ウ シャーシ積載のバッテリーと車両側コンセントを結線すること。
    - エ 商用電源コードは、キャブタイヤコードで長さを10mとし、両端は、商用電源コンセント及び蓋付きマグネット式コンセント（車体側）とすること。  
なお、オイルパンヒーターコードと兼用とすること。
  - (5) 電源盤及びリレー（架装部）
    - ア 架装に係る電源は、すべて新たな電源盤を設け、適正容量のDCブレーカー（容量表示付）又はヒューズを介して供給すること。
    - イ モーターサイレン、無線機及びスイッチには、保護のため必要に応じてリレーを設けること。
    - ウ 電源盤には、各系統の名称及びアンペア数を表示して符番すること。
    - エ 電源盤及びリレーは、集約して収納し、点検しやすい箇所に設置すること。
  - (6) 電気配線（架装部）
    - ア 系統別に色分けを行うこと。
    - イ ターミナル部の配線接続は、圧着端子又は、メタルコンセント等とすること。
    - ウ すべての配線貫通部には、ブッシングゴムを取り付けること。
    - エ 灯火機器及びその他電気機器は、必ずその付近で接続するように配線すること。  
なお、接続は、圧着端子によること。

オ 各配線は、消費電気量に見合う適正容量のものを使用すること。

カ 配線接続部は、すべて絶縁被覆付として、外部配線は、すべて防水構造とすること。特にコネクタ部分は、絶縁融着テープ等で被覆すること。

キ 配線はチューブ内を通すなどして保護すること。

### 3-6 視界

- (1) フロントウインドには、ウォッシャー連動の間欠ワイパーを取り付けること。
- (2) フロント左右に大型のアウトミラーを取り付けること。
- (3) 左右のアウトミラーは、運転席から上下左右の傾きを調整できる電動リモコンミラーとすること。
- (4) フロント左側には、アンダーミラーを取り付けること。

### 3-7 取付計器

- (1) スピードメーター（走行距離計及びトリップメーター付き）を取り付けること。
- (2) エンジン回転計（100回転刻みの目盛り及びエンジンの高負荷を示すレッドゾーンを表示したもの）を取り付けること。
- (3) エンジン冷却装置の水温計を取り付けること。
- (4) 燃料計を取り付けること。
- (5) エンジンオイル温度計を運転席付近の適切な位置に取り付けること。
- (6) エンジンアワーメーターを運転席付近の適切な位置に取り付けること。
- (7) エアーゲージを取り付けること。
- (8) トランスミッションのポジショニング表示をメーターパネル内に取り付けること。
- (9) 上記の計器には、夜間用の照明灯付（内部照明でも可）とすること。

### 3-8 オイルパンヒーター（又はエンジン冷却水のヒーター）

- (1) ヒーターは、AC100Vを電源とし、ヒーター本体は、次のとおりとすること。
  - ア サーモスタットスイッチ付きとすること。
  - イ エンジンクランク室内のエンジンオイル又は、エンジン冷却水を有効に暖めることができるものとする。
- (2) ヒーター本体と車両側コンセントを結線すること。
- (3) 車両側コンセントは、自動充電装置のコンセントと兼ねること。
- (4) 商用電源用付属ヒーターコードは、次のとおりとすること。
  - ア キャプタイヤコードとし、長さが10mで容量に余裕があるものとする。
  - イ キャプタイヤコードの両端には、それぞれ商用電源コンセント及びマグネット式コンセントを取り付けること。
  - ウ 商用電源コンセントは、丸型のゴムプラグ（平行2芯）とすること。
  - エ メタルコンセントは、上記イに合致するマグネット式コンセントを取り付けること。
- (5) 配線及び結線部は、露出のないようにし、漏電及び防水対策を十分に取ること。
- (6) キャブ内の適切な位置に自動充電装置電源と共用の通電確認灯（緑色）を取り付けること。
- (7) 上記通電確認灯に並べて、オイルパンヒーターの「入」・「切」スイッチ及びスイッチ「入」で点灯する確認灯（赤色）を取り付けること。

### 3-9 燃料タンク

- (1) 燃料タンクの容量は、1450以上とすること。
- (2) 取付け位置は、外部から容易に補給できる位置とすること。
- (3) 油種を補給口付近に表示すること。

### 3-10 排気管

- (1) 右側後輪手前まで延長すること。
- (2) シャーシ部分及び架装部分と適切な間隔を保つよう取り付けること。また、適切な間隔が取れない場合は、確実な遮熱措置をすること。
- (3) テールパイプは、デパーチャーアングル内に入ることをないように取り付けること。

### 3-11 タイヤ及びタイヤ用ディスクホイール

タイヤは、スペアタイヤを含め全輪がスタッドレスラジアル（ブリヂストン製スタッドレス又は、同等以上の性能を有するもの）とすること。また、ディスクホイールのディスク肉厚は、強化型の厚手のものを使用すること。

### 3-12 ブレーキ装置

- (1) 主ブレーキ（フットブレーキ）は、空気式（フルエアーブレーキ）とし、エアー配管系統にエアードライヤーを設けること。
- (2) エアータンクの水抜栓は、容易に操作できるよう取り付けること。また、着氷雪による誤作動防止装置を設けること。
- (3) 主ブレーキには、ABS（アンチロックブレーキシステム）を装備すること。

### 3-13 サスペンション

サスペンションは、強靱なものとし、強化型スプリングとすること。

### 3-14 ステアリング及びパワーミラー

- (1) ステアリング装置は、パワーステアリングとし、チルトできる構造とすること。
- (2) キャブ左側の OUTER ミラーは、運転席から遠隔操作によりステアの根元から格納できるものとする。

### 3-15 ステアリングホイール等の位置

- (1) ステアリングホイールの位置は、進行方向に向かって右側とすること。
- (2) シフトレバーの位置は、進行方向に向かって運転席の左側とすること。ただし、ミッションシフトレバーではなくボタン式スイッチの場合は、運転者の操作しやすい位置とすること。
- (3) ウィンカーレバーは、進行方向に向かってステアリングホイールの右側とすること。
- (4) ペダル類は進行方向に向かって右側からアクセルペダル、ブレーキペダルの順に配置し、操作に支障のないよう適切な間隔に配置すること。
- (5) 運転者が進行方向に向かって右側に着座し、運転に支障のないよう計器、レバー及びその他機器類を適切に配置すること。

### 3-16 エアコンディショナー

#### (1) 暖房装置

- ア 暖房装置は、エンジン冷却水利用の温水型とすること。
- イ 暖房装置の吹出し口をキャブ内のフロント及びリアの適切な位置に取り付けること。
- ウ 暖房装置には操作スイッチを設け、前部座席から容易に操作できること。
- エ 暖房装置は、キャブ内を有効に暖房する十分な能力を有すること。
- オ 暖房装置は、シャーシメーカー純正品、又は同等以上の性能を有するものとする。

#### (2) 冷房装置

- ア 冷房装置は、シャーシエンジンにより駆動するコンプレッサーを使用すること。
- イ 冷房装置をキャブ内のフロントの適切な位置に取り付けること。
- ウ 冷房装置は、キャブ内を有効に冷房する十分な能力を有すること。
- エ 冷房装置は、シャーシメーカー純正品、又は同等以上の性能を有するものとする。

#### (3) 換気装置

- ア 外気をキャブ内に導入し、送風する換気装置を取り付けること。  
なお、この換気装置は、外気を遮断し、キャブ内の空気を循環する機能も併せて有すること。
- イ 上記の暖房装置及び冷房装置と併用できるエアミックスタイプとすること。

### 3-17 バックアイカラーカメラ、カラーモニター及び後方音声確認装置（バックトーク）

- (1) バックアイカラーカメラを車体後部の適切な位置に取り付けること。
- (2) バックアイカラーカメラは、次のとおりとすること。
  - ア 走行用のシフトレバーがRレンジに入った場合（又は後方モニターONの場合）、自動的にカラーモニターに車体後方を写し出すものであること。
  - イ 広角視野タイプで撮影画素25万画素以上であること。
- (3) キャビン内の適切な位置にカラーモニターを取り付けること。
- (4) カラーモニターは、次のとおりとすること。
  - ア 走行用のシフトレバーがRレンジに入った場合（又は後方モニターONの場合）、自動的にバックアイカラーカメラの映像をモニターするものであること。
  - イ ルームミラー型とし、カラーモニターの画面サイズは7.0型ワイド以上とすること。
  - ウ TFTカラー液晶モニターとすること。
  - エ 昼夜の明暗切り替えが可能で、手動スイッチにより操作できること。
  - オ バックアイカラーカメラ専用の端子を持っていること。
- (5) バックアイカラーカメラとカラーモニターを専用の配線で適切に結線すること。

- (6) バックアイカラーカメラの取り付け及び配線引き込みは、防水対策を適切に行うこと。
- (7) 後方音声確認装置（バックトーク）は、次のとおりとすること。
  - ア 車両後方の音声をキャビン内に伝達する受話装置をキャビン内適当位置に設置すること。
  - イ キャビン内の音声を車両後方に伝達する送話装置をキャビン内適当位置に設置すること。
  - ウ 装置の作動については、バックギア連動とすること。また、常時作動も可能な構造とすること。
  - エ キャビン内並びに車両後方間の相互通話が可能な構造とすること。また、受話、送話も単独で選択可能な構造とすること。
- (8) ドライブレコーダー
  - 車両フロントガラスにドライブレコーダーを取り付けること。（取付位置は別途協議。）

### 3-18 その他

- (1) ヘッドライト及びフォグライトはLED式とすること。
- (2) 冷却水は、ロングライフクーラントを使用し、凍結温度を $-15^{\circ}\text{C}$ 以下に設定すること。
- (3) エンジンは、スターターキーのみで始動及び停止できること。また、バッテリーメインスイッチ（LED式）を設けること。

## 4 キャブ

### 4-1 キャブの構造

- (1) キャブは、6名乗車できるダブルキャブとすること。
- (2) 床面には、フロアシートを張ること。
- (3) ドア
  - ア 片側2枚ずつの4ドアとすること。
  - イ 4ドアすべてに施錠装置を取り付けること。
    - なお、この施錠装置は、運転席でロック及びアンロック操作ができる電磁式集中ドアロック装置付とすること。
- (4) 窓
  - ア すべてのドアに、開閉式のガラス窓を取り付けること。
    - なお、前後席（左右）ドアのガラス窓は、電動で上下するパワーウィンドーとすること。
  - イ 助手席ドア付近には、左側下確認用の大きめのガラス窓（埋め込み型）を設けること。
- (5) 座席
  - ア 座席は前向きとし、前2人、後4人掛けとすること。
  - イ 前席（運転席及び助手席）は、防汚カバー付きのセパレート式とし、背もたれの角度が調整できるタイプとすること。また、運転席については、座席位置の前後調節が可能とすること。
  - ウ 座席から天井までの有効高さは、前部座席及び後部座席とも1,000mm以上とすること。
  - エ 前部座席及び後部座席にシートベルトを取り付けること。
  - オ 後部座席は、防汚カバー付きとすること。
  - カ 後部座席下は、完全な囲いをして、一部を器具収納庫とすること。
  - キ 後部座席のレッグスペースは、長時間の乗車を考慮して、十分な間隔を確保すること。
- (6) 乗降用ステップ
  - ア キャブ両側のすべてのドア下にアルミ縞鋼板製の乗降用ステップを取り付けること。
  - イ ステップは、左右の各ドアの開閉に連動して自動的に展開収納する構造とすること。
  - ウ ステップの展開を停止するスイッチをキャブ内の適切な位置に取り付けること。
- (7) 昇降の際、塗装剥離等損傷防止のため次の箇所には、アルミ製保護板を張ること。
  - ア キャブ乗降口4箇所（アルミ縞鋼板）
  - イ キャブ乗降用ステップ左右（アルミ縞鋼板）
  - ウ フロントバンパーの蹴込み部分（アルミ縞鋼板）
- (8) 昇降のため必要な握り棒を次の箇所に取り付けること。
  - ア フロントガラス付近
  - イ その他必要な箇所
- (9) キャブの乗降口は、乗降が容易に行えるようにすること。

### 4-2 キャブ内取り付け品

- (1) 運転席用及び助手席用のサンバイザーを取り付けること。

- (2) 運転席用、助手席用及び後部席用のアシストグリップを取り付けること。
  - (3) 電子サイレンのアンプ（セパレート型の場合のみ）取り付け用のブラケット作成し、キャブ内前方の適切な位置に取り付けること。
  - (4) 手元スイッチ型のフレキシブルルームランプ（LED式）を助手席ピラー部と後部座席両側上方の3箇所に取り付けること。
  - (5) 後部隊員用の握り棒（握り部分ラバー巻き）を後部座席前方に取り付けること。
  - (6) 収納箱（A）を運転席と助手席の間に取り付けすること。
  - (7) 収納箱（B）を、収納箱（A）の後方に取り付けること。
  - (8) キャブ内中央の天井部分に、次のとおり室内灯を取り付けること。
    - ア 室内灯のレンズ形状は、長方形とすること。
    - イ 室内灯の取り付け位置付近にスイッチを取り付けること。
    - ウ 室内灯の前面に必要な応じて遮光のためのカバーを取り付けること。
  - (9) ドアの開閉に連動してON・OFFするルームランプを前席周辺に取り付けること。
  - (10) キャブ内天井にゴムネット製小物入れを4箇所取り付けすること。
 

なお、大きさは、幅400mm、奥行き300mm程度とすること。
  - (11) キャブ内Bピラー上方に資機材収納用の薄型の棚を設けること。棚板の床面はパンチング板をすること。また、棚板の前面に手摺を設けS字フックを用いてヘルメット等を吊り下げ出来ること。
  - (12) 空気呼吸器の取り付け部は、次のとおりとすること。（取付位置等詳細は別途協議。）
    - ア 助手席には、座席と兼用の空気呼吸器の取付装置を取り付けること。
    - イ 後部座席は空気呼吸器埋め込み型（ポストロムシートタイプ）3席とし、空気呼吸器取付装置としてクイックホルダーを3基内蔵すること。（背当て付）設置位置については、別途協議。
    - ウ 空気呼吸器取付装置は、着装及び収納が容易に行える構造とするとともに、調整器、背負バンド、面体等を収納できる機能を備えていること。
  - (13) 後部座席の空気呼吸器積載箇所にロープ等を吊り下げられる収納スペースを確保すること。
  - (14) 上記収納箱（A）（B）の大きさは、「別表1 25」のとおりとする。
- 4-3 車外無線送受話機収納ボックス（埋め込み式）（取付位置等詳細は別途協議。）
- (1) はしご基部操作台と後部ジャッキ操作部付近の適切な位置に取り付けること。
  - (2) ボックスの大きさは、縦300mm、横200mm、奥行きが200mm程度であること。
  - (3) 配線用導管（フレキシブル型）を次のとおり取り付けすること。
 

（配線は、AVM用24芯ケーブル・スピーカーケーブル・ハッドセット用ケーブルが各2セットである）

    - ア 両側の車外無線送受話機取出ボックスから、それぞれキャブ内助手席の足元付近まで敷設すること。
    - イ 配線用導管は、内径が30mm以上のフレキシブル型2本を各ボックスにそれぞれ接続すること。
    - ウ 配線用導管の末端（車外無線送受話機取出ボックス固定部とキャブ内固定部）は、絶縁ブッシングを取り付けること。
    - エ 配線用導管の固定は、U字型の固定金具でキャブ床に適切に固定すること。
    - オ 配線用導管は、極力目立たない隅やキャブ内部を通すこと。
    - カ 配線用導管の中に、配線引き出し用の針金を通しておくこと。
- 4-4 その他
- (1) 天井内張りは、難燃性以上の性能を有すること。
  - (2) 消防章をキャブフロントパネル中央付近に取り付けすること。
  - (3) キャブ内に取り付けられている灰皿はすべて取り外し、開口部は、化粧パーツ等で適切に穴埋めすること。
  - (4) キャブ内に100V用コンセントを適切な位置に取り付けること。（詳細は別途協議。）
- 5 はしご装置
- 5-1 構成
- はしご装置は、油圧機構、ジャッキ、アウトリガー、ターンテーブル、三角フレーム、放水銃、リフター、バスケット及び操作装置並びに安全装置等で構成され、マイクロコンピュータにより制御されるものとする。
- 5-2 制御装置
- (1) はしご装置のすべての動作は、コンピュータにより自動制御されること。

(2) 監視装置

ア コンピューターに接続する各センサー等の異常の有無を監視する装置を取り付けること。  
イ ジャッキ、アウトリガー、及び傾斜矯正の各操作がエラーとなった場合、故障部位又は、異常箇所を特定する装置（故障履歴表示）を取り付けること。

(3) コンピューター本体、各制御機器、感知部、これに関連するその他の機器及び配線は、次のとおりとすること。

ア 徹底したノイズ対策を行い、誤作動のないようにすること。  
イ 寒暖等の気温変化により制御装置が、異常を起こさないよう徹底した温度対策をとること。  
ウ 湿気により制御装置が、異常を起こさないよう徹底した防滴及び結露対策をとること。  
エ 走行及びはしご操作等の振動により、制御装置が異常を起こさないよう徹底した防振対策をとること。  
オ 制御装置等の過敏な反応により、災害活動等に支障が発生することのないよう徹底した安全対策と確実な制御を行うこと。

5-3 はしご装置の諸元

- |   |                       |
|---|-----------------------|
| (1) 最大地上高   | 35m以上38m未満            |
| (2) はしご段数   | 5段                    |
| (3) 起立角度  | -17° ~ +75°           |
| (4) 旋回角度  | 360°フルターン             |
| (5) 最大傾斜矯正角度  | 11°まで（全方位）            |
| (6) 作動方式  | 全油圧式                  |
| (7) 昇降方式  | バスケット（先端固定式）、リフター     |
| (8) 許容積載質量  |                       |
| バスケット使用時  | 400kg以上               |
| リフター使用時   | 300kg以上               |
| バスケット+リフター同時使用  | バスケット+リフター合計荷重400kg以上 |
| (9) 使用範囲  |                       |
| 全伸長時で最大荷重がバスケット+400kgの場合                                | 最大10m以上               |
| 同上（バスケット+リフター 400kg）                                    | 最大10m以上               |
| 同上（バスケット+180kg）   | 最大15m以上               |
| ただし、使用範囲はアウトリガーの張出幅0.2m毎に応じて最大の使用範囲が決定されるように制御するようにすること |                       |
| (10) ジャッキ最大張出幅  | 5m以内                  |

5-4 はしごの構造

- (1) 伸縮ワイヤー及び電装品コード類は、横さん等に触れることなく、かつ、足場に支障にならないように取り付けること。
- (2) はしごの最上段先端付近に控え綱用ブラケットを取り付けること。
- (3) はしごには、次の計器が装置してあること。
- ア 伸長計
  - イ 起伏角度計
  - ウ 傾斜角度計
  - エ 水準器
  - オ 使用時間計
  - カ 風速計
- (4) はしご最上段通路幅は、400mm以上とすること。
- (5) 最下段梯体に、次のものを取り付けること。
- ア クレーン用ブラケット（先端付近に取り付け）
  - イ とび口（右側面に取り付け）
  - ウ チタン製カギ付き単はしご（左側面に取り付け）
  - エ 隊名プレート（両側に取り付け）
  - オ 保護板（ステンレス製パンチング板を基部操作台付近の両側に取り付け）
  - カ その他

5-5 はしご駆動油圧装置

(1) シャーシのトランスミッションPTOにより油圧ポンプを駆動する構造とし、それにより得られた油圧を使用して、はしごの起伏、伸縮、旋回、リフター昇降、傾斜矯正及びアウトリガー、ジャッキ操作を行うことができるものとする。

(2) 油圧ポンプ等

ア 油圧ポンプは、長時間（2時間程度）の連続使用において熱ダレによる作動障害が発生することがない性能を有すること。（可変容量型ピストンポンプ又は同等以上の性能を有すること）

イ PTOから油圧ポンプまでの駆動用シャフトは、容易に給油できる構造とすること。

ウ 車体のねじれ及び振動等に十分耐え、はしご装置操作中異音及び振動等を発生しないように適切に取り付けること。

エ 起伏、伸縮、旋回、アウトリガー、ジャッキ等その他油圧回路には安全弁、チャッキ弁等の安全対策を講じること。

5-6 車両支持装置（ジャッキ及びアウトリガー装置）

(1) ジャッキ及びアウトリガー操作は、すべてレバーのみで行えること。

(2) アウトリガーは、4本とも個別操作ができ、任意の位置に張出すことができること。

(3) ジャッキは、4本同時操作ができる構造とする。

(4) アウトリガー及びジャッキ張出操作に連動し、傾斜矯正及びバケットの展開が自動的に行えること。具体的には、アウトリガー及びジャッキ操作が完了すると同時に、バケット装置を含めたはしご装置全般の使用が可能となる状態になること。また、はしご装置が収納状態にある場合は、アウトリガー及びジャッキ収納操作に連動し、傾斜矯正の解除及びバケットの収納が行えること。

(5) 誤操作防止のため、ジャッキ接地状態では、アウトリガーが収納できない構造とすること。

(6) アウトリガー及びジャッキの作動及び収納を確認する確認灯を設けること。

(7) ジャッキシリンダーの上部にはパイロットチェック弁を設け、万一油圧ホースや配管が破損してもジャッキが縮まない構造とすること。

(8) ジャッキ油圧回路には減圧弁を設け、ジャッキの接地面とピストンロッドは自在関節で結合し、車体を無理に持ち上げない構造とすること。

(9) アウトリガーの張出については、状態により色分けされ、夜間においても明確に識別できること。

5-7 自動傾斜矯正装置

(1) ターンテーブル上のはしごの傾斜を全方向に対して最大11°まで水平に自動矯正できるものとする。

なお、自動矯正は、はしご収納状態で行えるものとし、矯正完了後ロックピンにより自動的に固定する構造とすること。また、はしご操作時に傾斜矯正を必要としないものとする。

(2) 自動矯正不良の場合は、手動スイッチにより収納操作ができること。

5-8 起伏装置

(1) 梯体フレームと支持フレーム及びこれらのフレームを繋ぐ2本の起伏用油圧シリンダーにより構成され、梯体フレームにはしごを取り付ける構造とすること。

(2) 起伏レバーを操作して、起伏シリンダーに圧油を送ることによりはしごの起伏を行うものとする。

5-9 伸縮装置

(1) はしご最下段に2本の伸縮用油圧シリンダーを固定し、はしごの各段とシリンダー両端に設けたプリーにワイヤーロープを取付けてはしごを伸縮する構造とすること。

(2) 伸縮レバーを操作して、伸縮シリンダーに圧油を送ることによりはしごの伸縮を行うものとする。

(3) 起伏角度が低い場合でも縮梯ができるように引戻し装置を設けること。これは走行中、はしご飛出防止装置の役割も兼ねるものとする。

5-10 旋回装置

(1) はしごは起伏装置と共にターンテーブル上に取付けられるものとする。

(2) ターンテーブル内側には大歯車が形成されており、ターンテーブル上面に設けられた旋回用減速機付油圧モーターに付けられた小歯車と組合せて旋回装置を構成するものとする。

(3) 旋回レバーを操作して、旋回モーターに圧油を送ることにより歯車の噛み合ったターンテーブル



ルが旋回する構造とすること。

なお、減速機にはメカニカルブレーキ又は、ウォーム減速機を設け、外力によってはしが旋回しないものとする。

#### 5-11 はしご先端屈折装置等

- (1) はしご最上段部が2本の屈折用油圧シリンダーにより屈折できる構造であること。
  - (2) 救助範囲を広くとるため、梯子全短縮状態から屈折ができること。
  - (3) 屈折用油圧シリンダーは左右の上側主かんの下側に取り付け、はしご上での人員移動に支障がない構造とすること。
  - (4) 収納状態において、はしご先端の屈折部を機械的に固定できる構造であること。
  - (5) はしご屈折部からバスケットへの移動がより安全に行えるための手摺りを取り付けること。
- なお、屈折角度に連動して適切に角度を変えること。

#### 5-12 はしご操作装置

- (1) はしご基部操作装置は、ターンテーブル上の座席型操作台に設け、起伏、旋回、伸縮、先端屈折、操作レバーとリフター操作レバー及びはしご姿勢表示装置、各種スイッチ、インターホン等のはしご操作に必要な装置を備えること。
- (2) バスケット内操作装置は、バスケット本体内にボックス型操作装置を設け、2本の起伏・旋回、伸縮及び各種表示ランプ、スイッチ、インターホン等を装備し、バスケット内ではしご操作が行えるものとする。
- (3) 操作は、起伏、伸縮及び旋回の単独及び同時が可能な構造とし、同時操作において、互いに影響を受けないようにするとともにすべての動作がレバーのみで行え、スムーズ、かつ、超微速操作ができること。
- (4) 誤操作防止のため、操作部床面に足踏み式のデッドマンスイッチを取り付けること。
- (5) はしごの動きは、操作レバーの操作方向に動作するものとする。
- (6) はしご装置は、使用限界時、安全方向のみ動かせるものとする。
- (7) はしご基部操作装置による操作は、バスケット内操作装置に優先すること。
- (8) はしご姿勢表示装置は、基部操作装置座席前面にディスプレイを設け、アウトリガー張出幅に応じた作業半径と現在のはしご姿勢をコンピュータグラフィックスで表示する構造とすること。また、自動停止及び異常発生時はその警報をディスプレイに表示すること。
- (9) はしご基部操作部用保護屋根
  - ア 操作員の安全を確保するため、落下物から操作員を保護するものとする。
  - イ 取り付け位置は、着座式操作部の後部とし、使用時は、座席の上前方まで展開できること。
  - ウ 屋根の収納及び展開は、スムーズに行えること。
  - エ 覆い全体の骨組みの材質は、鋼製又は、アルミ製とすること。
  - オ 骨組み以外の屋根の部分には、透明アクリル製強化板を取り付けること。

#### 5-13 リフター昇降装置

- (1) リフター用減速機付油圧モーターによりワイヤドラムを回転し、ワイヤーを巻取り・巻戻すことにより、はしご上面のリフターを昇降させる構造とすること。
- (2) リフターレバーを操作して、リフターモータに圧油を送ることによりリフターを昇降するものとする。
- (3) リフターは、はしご起立角が40°以上で使用できるものとし、バスケットと同時に使用できること。
- (4) ターンテーブルからはしごの最下段にタラップを設けて、リフターへ乗降できるものとし、はしご起立角度や旋回方向によらずに安全に乗降できるものとする。
- (5) リフター内には、基部及びバスケットとの通話ができるインターホンとリフター昇降操作レバーを取り付けること。

#### 5-14 バスケット装置

- (1) バスケットは、常にはしご先端に固定し、走行できるものであること。

なお、この場合、はしご車の全長を著しく増すことのないように、バスケットが梯体に入り込む方式の収納とすること。
- (2) バスケット内の操作盤に次の警告を表示する装置を取り付けること。
  - ア 過荷重

イ 許容限界以上の風速

ウ 各最大許容範囲を超過

(3) バスケット内操作部とはしご基部操作台で同時に異なる操作をした場合は、はしご基部操作台の操作を優先させるものとする。

(4) はしご先端にバスケットを取り付けた場合は、常に油圧により自動的に水平を保つ構造とすること。

(5) バスケットに、次のものを取り付けること。

ア 電動式放水銃

イ 乗降用昇降梯子

ウ 屋内進入用放水口コック（40-50差込式マルチコネクタ付）

エ 自衛噴霧装置（バルブ付）

オ サーチライト

カ 先端表示灯

キ 緊急停止装置

ク 活線警報機

ケ 障害物検出器

コ インターホン用スピーカー

サ 吊り下げ用支柱・フック（吊り下げ許容荷重は静荷重で180kg以上）

シ 降下用・吊り下げ用支点2箇所（設置位置は別途協議）

(6) バスケットの展開

上記5-6(4)の操作において、キャブにバスケットが接触するおそれがある場合は、はしご装置が自動的に回避動作（バスケットがキャブに当たらない距離まで自動的に回避動作すること）してから、バスケットが展開すること。

#### 5-15 水路装置

(1) 後部中継口より、消防ホースを経てバスケット放水銃まで固定配管で接続すること。

(2) 起伏・伸縮・旋回時のいずれにおいても放水できること。

(3) 中継口は油圧式ボールコックとし、車体後部ならびに基部・バスケット操作台にボールコックの操作装置を設けること。また、他車からの中継放水用手動式ボールコックを4口車体後面に設けること。

#### 5-16 放水銃

(1) 電動式放水銃をバスケット前面へ取り付けること。

(2) バスケット内操作部及びはしご基部操作部においてリモコン操作できること。

(3) 最大放水量は、毎分1, 100リットル以上とすること。

(4) 旋回角度は、左右各15度以上とすること。

(5) ノズル起伏角度は、上向き50度、下向き45度以上とすること。

(6) 水の吐出可能角度は、上向き50度以上から下向き45度以上とすること。

(7) 基部操作台放水銃収納確認灯を設けること。

#### 5-17 バスケット乗降用展開ステップ

(1) バスケット乗降用展開ステップは乗降時昇降用梯子を2箇所取付とすること。

(2) バスケットに吊り下げ用フックを2個設置すること。

(3) 吊り下げ用フックは、救助用緩降機の取り付け及び水難救助等におけるバスケット担架を使用した引き上げ救助に使用できること。

(4) 吊り下げ用フックの吊り下げ許容荷重（静荷重）は、90kg以上であること。

#### 5-18 非常用収納装置

(1) エンジン又は、油圧ポンプが故障した場合において、手動操作にてはしご装置、アウトリガー及びジャッキの収納ができること。

(2) シャーシバッテリーを電源とした電動式油圧ポンプを動力とすること。

(3) はしご装置の収納は、はしご基部操作部で操作できること。

(4) アウトリガー及びジャッキ装置は、車体後部操作部において操作ができること。

#### 5-19 安全装置

安全装置は複数以上とし、自動停止時及び収納時等は警報ランプの点灯及びブザーで警報する構造とすること。

なお、取り付ける安全装置は、次のとおりとすること。

- (1) ジャッキインターロック装置  
はしごが収納状態にある場合のみ、ジャッキを操作できる構造とする。
- (2) はしご操作インターロック装置  
ジャッキが完全に接地されている場合のみ、はしご操作ができる構造とすること。
- (3) ジャッキ短縮防止装置  
油圧ホース及び配管が破損した場合でも、ジャッキが短縮しない構造とすること。
- (4) はしご伸縮防止装置  
油圧ホース及び配管が破損した場合でも、はしごが伸縮しない構造とすること。
- (5) はしご倒伏防止装置  
油圧ホース及び配管が破損した場合でも、はしごが倒伏しない構造とすること。
- (6) はしご起伏軟停止装置  
起伏レバーを急に離した場合や起伏操作中に使用限界になったときでも自動的に低速になり停止する構造とすること。
- (7) はしご伸縮軟停止装置  
伸縮レバーを急に離した場合や伸縮操作中に使用限界になった場合でも自動的に低速になり停止する構造とすること。
- (8) 起伏障害自動停止装置  
起操作中にはしごが障害物に当たった場合は、安全弁により自動的にはしごを停止し、伏操作中にバスケットが障害物に接近した場合は非接触センサーにより自動的にはしごを停止する構造とする。
- (9) 伸長障害自動停止装置  
伸操作中にバスケットが障害物に接近した場合は非接触センサーにより自動的にはしごを停止する構造とする。
- (10) 旋回障害自動停止装置  
旋回操作中にはしごが障害物に当たった場合は、安全弁により自動的にはしごを停止する構造とすること。
- (11) 使用限界自動停止装置  
アウトリガーの張出幅によって決められた使用限界にはしごが達した場合は、自動的にはしごを停止する構造とすること。
- (12) 過荷重自動停止装置  
はしご長さ、起立角による負荷とはしご先端にかかる負荷が大きくなった場合は、警報を発して自動停止する構造とすること。
- (13) 傾斜自動停止装置  
はしごの傾斜角が約2度以上になった場合は、警報を発して自動停止する構造とすること。
- (14) はしご飛出防止装置  
はしご収納時に自動的にはしご伸長を固定し、走行時の急ブレーキや坂道を下る場合などにはしごが飛び出さない構造とすること。
- (15) リフター自動停止装置  
はしご先端に2段階の自動停止位置を設定し、リフター上昇中に第1限界に達すると自動的に停止し、第1限界を解除すると第2限界まで低速で上昇できる構造とすること。また、下降する場合は、収納位置手前で自動的に低速になり収納位置で自動停止するものとする。
- (16) リフター落下防止装置  
リフタワイヤーが切断した場合、いかなる条件の場合においても自動的にブレーキが作動しリフターの落下を防止する構造とすること。  
なお、本装置に関しての自動とは落下防止装置に係る一切の操作を行わずに自動的に作動する装置を示す。
- (17) 緊急停止装置  
バスケット内操作装置及びはしご基部操作台ならびに車体後部操作盤に緊急停止スイッチを設け、緊急時にはバスケットからはしごの動作を停止できる構造のものとする。
- (18) 旋回固定装置  
はしごが、外力により旋回しない構造とすること。
- (19) 車両支持装置飛出防止

走行中にジャッキ及びアウトリガーが飛び出さない構造とすること。

- (20) キャブ保護装置  
はしご倒伏・旋回操作により、はしごが車両に衝突する前に停止する構造とすること。
- (21) リフター飛出防止装置  
リフターをフックで固定し、車両走行中やはしごを俯角に倒伏した場合でも、リフターが飛び出さない構造とすること。
- (22) 活線警報装置  
高圧電線に接近すると警報を発する装置を取り付けること。
- (23) はしご監視装置  
起伏・伸縮の検出を二重にすることで、はしご制御盤の異常を監視する構造とすること。  
なお、使用限界停止装置が働かない場合に、はしごが使用限界付近に達すれば自動的にはしごを停止するものとする。
- (24) 制振制御装置  
はしごに発生した振れを検出し、瞬時に振れを打ち消す制御を行うことではしごの振れを抑制するものとする。  
なお、この装置は通常の始動時や停止時に作動する軟始動や軟停止機能とは別に設けるものとする。
- (25) 高機能制御
  - ア はしご自動収納機能  
はしご自動収納スイッチを設け、このスイッチを押すことにより、コンピュータ制御により、はしごを自動ではしご受けに収納する制御装置を設けること
  - イ 梯子メモリーコントロール  
梯子操作を記憶し、操作レバーで再生・逆再生行えること。  
なお、レバーの入力量によりスピードの調整ができる構造とすること。
  - ウ バスケット 水平・垂直制御  
複合的なレバー操作を行わなくても、1つのレバー操作だけでバスケットを垂直移動、水平移動ができる構造とすること。

#### 5-20 はしご装置の計器

- (1) 油圧計をはしご基部操作台付近に取り付けること。
- (2) 水準器は全方位型（大阪測範製又は同等以上のもの）とし、取り付け位置は次のとおりとすること。
  - ア キャブ内
  - イ 車体後部のアウトリガー及びジャッキ操作部付近
  - ウ はしご基部操作部
- (3) 作動油タンクには、外部から容易に視認できる構造の油温計・油量計を取り付けること。

### 6 車両の構造

#### 6-1 構成及び外枠

- (1) 車体は、キャブ、エンジンルーム、外枠、油圧装置、はしご装置、車体安定装置及び資機材収納ボックス類で構成すること。
- (2) 車体は、走行中の振動及びねじれ等に十分対処できるようにすること。
- (3) 車体上部は、作業が容易にできるようフラットに仕上げること。
- (4) 次の車体上部は、すべてアルミ縞鋼板を張ること。
  - ア キャブ屋根
  - イ エンジンルーム及びキャブ後方の両側資機材ボックスの屋根
  - ウ エンジンルーム後方の資機材収納ボックス
- (5) 車体両側及び後部の昇降口にはステップ及び手摺りを設けること。
- (6) ステップには、アルミ縞鋼板を張ること。
- (7) 骨組をシャーシに取り付ける場合で重要な部分のボルトには、ダブルナットを使用すること。
- (8) フェンダーは、洗浄の際泥土の残らない構造とし、タイヤチェーンの脱着が迅速確実にできるように開口部を大きくすること。
- (9) リアーオーバーハング部分の最低地上高は、できる限り高くすること。
- (10) ジャッキポストの収納部には、ボディー側板と同様の覆板を取り付けること。

- (1) 泥よけはゴム製とし、前輪と後輪の後部に吊すこと。
- 6-2 資機材収納ボックス（別途協議）
- (1) ボックスの構造は次のとおりとする。
- ア 各ボックスは、アルミ製ボックス、引出装置、展開式収納棚を効果的に設け、各種資機材を有効に積載できる構造とすること。（詳細は別途協議）
  - イ アルミ軽合金の扉は、スライドアップのシャッター式扉とすること。
  - ウ シャッター式扉は、基本的に施錠装置付きとすること。
  - エ シャッター式以外の扉は、確実に施錠できる構造とすること。
  - オ ボックスは、雨水等が入らない防水構造とすること。
  - カ ボックスには水抜き穴を2箇所以上取り付け、φ15mm×20mm程度のパイプを取り付けること。
  - キ 扉合わせ目には、戸当ゴムを適切に取り付けること。
  - ク 扉開放時、扉と接触する箇所には、緩衝ゴムを取り付けること。
  - ケ ボックスには、必要に応じ（固定装置取り付け部及びバッテリーボックスを除く）すのこ板を設けること。
  - コ シャーシフレームとボックスの上は、鋼板で完全に仕切ること。
  - サ 引出装置の施錠は、引出装置を収納した状態で左右に取り付けること。  
なお、施錠はスパナ等の工具を使用しないで、施錠及び解除ができるようにすること。
- (2) バッテリーボックスを次のとおり取り付けすること。
- ア 取り付け位置は、点検及び脱着が容易な位置とすること。
  - イ 引き出し装置付きとすること。
- (3) その他必要な箇所に収納ボックスを取り付けること。（別途協議）
- 6-3 ステップ及び昇降用手摺り
- (1) ステップの構造
- ア ステップは、固定式、折りたたみ式又は、展開式とし、板面にアルミ縞鋼板を取り付けること。またアルミ縞鋼板には防滑テープ処理を施すこと。
  - イ ステップの立ち上がり部には、アルミ保護板又はステンレス板を張ること。
  - ウ 展開及び収納が容易にでき、二重の施錠装置を取り付けること。
  - エ ステップは、堅ろうで乗降の容易な構造とすること。
  - オ ステップと昇り口との段差が500mm以上ある場合は、2段とすること。
- (2) ステップの位置
- ア 車体両側面中央部
  - イ 車体側面後部
  - ウ その他必要な箇所
- (3) 昇降用手摺り
- ア 昇降用手摺りは、ステンレス製のパイプ式とすること。
  - イ 手摺りは、堅ろうで乗降の容易な構造とすること。
  - ウ 取り付け位置は、上記6-3(2)のステップの位置及びその他必要な箇所
- 6-4 けん引フック及び支点フック
- (1) シャーシ前後及び両側面に取り付けること。
  - (2) フックは、シャーシ支給品等とし、フレームに強固に取り付けること。
  - (3) フック取り付け部は、けん引等に支障のないように適切に対処すること。
- 6-5 その他の取り付け品
- ボディコーナー、各ステップ、ボックス上部及びその他指示する場所には、すべてステンレス製アングルを取り付けること。
- 7 電装品
- 7-1 バスケットサーチライト
- (1) バスケットの適切な位置にLED型1個を取り付けること。（詳細な位置は別途協議）
  - (2) 手動にて旋回、ふ仰操作が行えること。
  - (3) 配線は、着脱可能なメタルコンセント式とすること。
  - (4) サーチライトは、活動に支障のないよう取り付けすること。
- 7-2 車体部サーチライト
- (1) LED型2個をキャブ後方資機材収納ボックスの左右上面に取り付けること。

- (2) 手動にて旋回、ふ仰操作が行えること。
- (3) 各サーチライトは、活動に支障のないよう取り付けること。

#### 7-3 梯体サーチライト

- (1) LED型2個を梯体最下段の左右側面に取り付けること。
- (2) 手動にて旋回、ふ仰操作が行えること。
- (3) 各サーチライトは、活動に支障のないよう取り付けること。

#### 7-4 ジャッキ照明灯

- (1) ジャッキ接地部付近を有効に照らす照明灯を取り付けること。
- (2) ジャッキ照明灯は、4箇所に取り付けること。

#### 7-5 その他の照明灯

- (1) 次の箇所には、十分な明るさの照明灯を取り付けること。

ア はしご基部操作台

イ 三角フレーム内部

ウ エンジンルーム

エ 資機材等収納ボックス内

① 照明灯は、LEDとし、効果的に取り付けること。

② 扉の開閉により点灯する個別のリミットスイッチ等を設けること。

オ バスケット操作部

カ アウトリガー及びジャッキ操作部（必要数）

キ アウトリガー引出灯（ジャッキ上端部、アウトリガー引出し時のみ点灯すること。）

ク ゲージ灯（必要数）

ケ はしご先端標示灯

コ バスケット標示灯（はしご先端標示灯と兼用も可とする）

サ バスケット裏面灯

シ バスケット内ステップランプ

ス ステップ

① 照明灯は、防水型とし、効果的に取り付けること。

② 各昇降ステップ部を有効に照らせること。

セ その他夜間作業に必要な箇所

- (2) キャブ内の架装関係スイッチボックスに、メインスイッチを取り付けること。

- (3) 車体後部の左右に、運転席から視認できるようにサイドマーカーランプを取り付けること。

#### (4) 路肩灯

ア 後輪付近（両側）の適切な位置に設けること。

イ 点灯は、シャーシスモールランプ連動とすること。

#### (5) 車体側面作業灯

キャブ後方資機材収納ボックス（左右各2）とエンジンルーム後部機材収納ボックス（左右）ならびに車体後面の上部にLEDランプ下方散光型を合計8個取り付けること。

なお、エンジンルーム・ボックス部灯火は操作台の作業性を考慮して路肩灯型とする。また、後輪上方に小型の側面作業灯を設け、梯体指示フレーム後面にも小型作業灯を取付けすること。

#### 7-6 インターホン

- (1) はしご基部操作台の適切な位置に、アンプ本体（マイク付き）を取り付けること。

- (2) はしご基部操作台の適切な位置に、スピーカーを取り付けること。

- (3) バスケットには、マイク兼用スピーカーを取り付けること。

なお、電源のバッテリー側に適正容量のヒューズを介すること。（位置を明示すること）

- (4) インターホン用のメインスイッチをはしご基部操作台のターンテーブル（床面）の適切な位置に取り付けること。型式は、デッドマンスイッチ方式とすること。

#### 7-7 サイレン等

- (1) 電子サイレンアンプ（拡声器兼用）

ア キャブ内ダッシュパネルの適切な位置に、電子サイレンアンプを取り付けること。

イ キャブ上の散光式赤色警光灯付近に、アンプに適合するスピーカーをそれぞれ1個取り付けること。（スピーカーの向きは、片方が前向き、もう片方は後向きとすること。）

ウ 車体後部の適切な位置に、電子サイレンアンプのマイク格納ボックスを設けること。  
なお、キャブ内の電子サイレンアンプをこのマイクにより、リモートコントロールして外部  
拡声ができるようにすること。

(2) モーターサイレン

ア キャブ上に設けること。(天井裏へ補強板取り付け)

イ スイッチはダッシュボード付近と助手席足元(足踏式ディマースイッチ)の適切な位置にそ  
れぞれ設けること。

なお、足踏み式スイッチは、床面の凹凸やフロアマットによる影響を受けないようにブラ  
ケットを介して取り付け、誤操作防止用の金属製の覆い(つま先開閉可能な形状とする)をと  
りつけること。

ウ 足踏式スイッチは、接点方式の防滴型とすること。

エ テスト用減音装置を設けること。

7-8 警光灯類

(1) 赤色警光灯は、次のとおりとする。

ア キャブ上(左右)の適切な位置に、散光式赤色警光灯を2個取り付けること。

イ 散光式赤色警光灯の取り付けは、キャブ上に必要に応じて台座を作成し取り付けること。

ウ キャブ及び台座は、散光式赤色警光灯本体の重量及び走行中の振動等に十分耐えられるよう  
に補強すること。

エ キャブ及び台座は、散光式赤色警光灯本体のメンテナンスを十分考慮した構造とすること。

(2) 赤色点滅灯は、次のとおりとする。

ア 高輝度LED型とすること。

イ キャブフロントパネル(左右)、車体後面(左右)及び車体側面後部(左右)バスケット側  
面の視認性に有効で適切な位置に赤色点滅灯を取り付けること。また、車体後部梯体側面に丸  
型点滅灯を設けること。(必要に応じて点滅灯OFFスイッチを設けること)

ウ キャブフロントパネル及び車体後面上方の点滅灯の間隔は、バランスを考慮した配置とし、  
必要に応じて台座を作成し取り付けること。

エ 車両のメンテナンスに支障のないように取り付けること。

(3) 標識灯

標識灯をキャブ上部両側に合計2個取り付けること。

7-9 保護枠

(1) ステンレス製の保護枠を次の位置に取り付けること。

ア 赤色点滅灯(車体後面)

イ 車体取り付けの各スイッチ

ウ その他構造上必要と認める箇所

(2) 上記保護枠は、架装状況等により当局の判断において、設けないことができる。

7-10 無線雑音防止装置等

(1) 各電装品は、無線障害の原因とならないものを使用すること。また、そのおそれがある製品に  
は、セラミックコンデンサーを取り付けるなど有効な防止対策をとること。

(2) ボンディングアース

次の箇所には、必要に応じてボンディングアースを取り付けること。

なお、アース線は平織のアース線とし、金属で両側端末を処理したものとすること。ただし、  
樹脂コートなどによりその効果が期待できないものについては、当局の判断において除くことが  
できる。

ア エンジンブロックとシャーシフレーム

イ ラジエターとシャーシフレーム

ウ ミッションケースとシャーシフレーム

エ オルタネーター(レギュレーターを含む)とシャーシフレーム

オ キャブとシャーシフレーム

カ キャブとドア

キ サスペンションとシャーシフレーム

7-11 架装用スイッチ等

- (1) 架装系のメインスイッチを専用の集中スイッチパネル（大阪サイレン製SBW-100又は同等以上の性能のもの）に集約すること。
- (2) 取り付け位置は、キャブ内の適切な位置とすること。
- (3) 使用電気容量に十分に見合うものとすること。
- (4) スwitchには、名称とON、OFFを明記（絵表示でも可）した銘板を取り付けること。
- (5) 各スイッチには、赤色の確認灯を設けること。
- (6) PTO作動確認灯を取り付けること。

## 8 無線装置関係等

- (1) 無線機用アンテナ及びケーブル（260MHz・400MHz）
  - ア 無線機用のアンテナをキャブの屋根にそれぞれ取り付けること。（詳細な位置は別途協議）
  - イ アンテナからキャブ内助手席の足元前方まで、アンテナ用ケーブル（5D2V）を敷設すること。  
なお、ケーブル敷設は、露出のないように適切に行い、端末は、約2mの余長をとること。  
また、400MHzのケーブルには当局使用の無線アンテナ専用コネクタを取り付けること。
  - ウ 専用のL型接続コネクタにより、アンテナ本体とケーブルを接続すると共に、接続部が外部に露出しないこと。
  - エ 取り付けに当たっては、アンテナ基台部のアースを十分に確保すると共に、漏水及び防錆対策を十分に行うこと。
- (2) 無線機用ブラケット  
無線機本体、及び付属機器の取り付け用のブラケット（金属製台座）を作成して、ダッシュボード周辺の適切な位置に取り付けること。  
なお、取り付け面の大きさは、取り付ける機器に適合した大きさに加工すること。
- (3) 無線装置等の取り付け用ブラケット（金属製台座）を製作し、運転室内の適切な位置に取り付けること。
- (4) 緊急消防援助隊として使用する衛星通信端末機器の取り付けスペースをキャブ前方の適切な位置に確保すること。  
なお、スペースの大きさは、幅230mm、奥行き160mm、高さ200mm以上とすること。（詳細な位置等は別途協議）
- (5) 無線機の電源は、専用ケーブルとリレー（10A）を介してACCスイッチ連動の専用電源とし、2つ設けること。  
なお、電源供給線は、断線することがないように助手席の足元前方まで適切に配線し、端末は、約1mの余長をとること。また、ブレーカーと配線端末には、「無線1」「無線2」と表示しておくこと。
- (6) 無線装置一式（260MHz）を別紙1「消防業務用超短波無線電話装置等仕様書（はしご車）」のとおり取り付けすること。

## 9 塗装等

### 9-1 素地調整

- (1) 塗装、シーリング、文字記入等を実施する前には、すべて油分の汚れを取り除く等の下地の調整を十分に行うこと。
- (2) 金属については、錆等の腐食部分を完全に除去すること。
- (3) 溶接部分については、残渣その他焼けた塗料等を完全に除去すること。
- (4) パテを使用する部分は、素地調整を十分に行い、専用の接着剤を用いてパテを接着すること。
- (5) コーキング及びシーリング等を行う場合は、素地調整を十分に行い剥離等を起こさないようにすること。

### 9-2 塗装要領

- (1) 朱色塗装は、素地調整を十分に行い、プライマー塗り、水研ぎ及びサーフェサー塗り等を実施後、上塗りを3回以上行い、塗装面を滑らかに仕上げること。
- (2) パテを使用する部分は、パテが十分に乾燥してから塗装を行うこと。
- (3) 梯体は素地調整を十分に行い、確実な亜鉛メタリコン加工をしてから上塗りを行うこと。
- (4) 朱色塗装及び梯体部分以外の外観部分は、鏡面仕上げ材による磨き及び艶出し加工仕上げを行うこと。



(5) その他の塗装については、素地調整を十分に行ってから、上塗りを3回以上行うこと。

### 9-3 塗装種別

(1) 外装は、指定する部分を除きすべて朱色塗装（当局指定色のウレタン系塗料）とすること。  
なお、メーカー指定色がある場合は、事前に当局と協議し了解を得ること。

(2) 梯体及びバスケットは白色又は銀色とすること。

(3) フロントバンパー、車体両側下部及び車体後部下部は、白色とすること。

(4) 車体上部（アルミ部分を除く）は、シルバー系統の塗装を行うこと。

(5) ボックス内側は、銀色とすること。

(6) 隊名プレートは、白色とすること。

(7) 梯体（上枠のみ）、バスケット下面の周囲及びリフター下面は、蛍光塗料（黄色系統）を塗ること。

(8) 燃料配管及び特に注意を要する箇所は、赤色とすること。

(9) その他の部分は、すべて黒色とすること。

(10) バッテリーボックス内側は、耐酸物質で被覆すること。

(11) 基部インターホンペダルについては、オレンジ色とすること。

### 9-4 特殊防錆塗装

次の箇所には、上記塗装の他、特殊防錆塗装（ジーバート塗装又は同等以上の性能の防錆塗装）を行うこと。

(1) キャブ下廻り及びキャブ立ち上がり部

(2) ドア内側

(3) フェンダー内側

(4) シャーシ下廻り

(5) 各ボックスの底部

(6) 架装下廻り

### 9-5 メッキ

塗装しない部分（アルミ部分及びステンレス部分を除く）の金属部分は、すべて良質のクロームメッキ処理をし、錆止剤を塗ること。

なお、クロームメッキ処理をする部分は、次のとおりとすること。

(1) ロープフック

(2) 積載装置の可動部分

(3) 計器類

(4) 各種操作レバー

(5) その他必要と認める箇所

## 10 記入文字等の標示

### 10-1 記入文字

- (1) 書体は、丸ゴシックとし、体裁よく配列すること。
- (2) 記入箇所及び文字は、次のとおりとすること。  
なお「(車両略号)」及び「(隊名)」については、塗装工程前までに当局により別途指示する。

| 記入箇所                 | 記入文字   | 色 | 大きさ(mm) | 記入方向      |
|----------------------|--------|---|---------|-----------|
| キャブ両側面               | 仙台市消防局 | 白 | 120×120 | 向かって左から記入 |
| 標識灯                  | (車両略号) | 黒 | 60×60   | 〃         |
| キャブ両側面               | (車両略号) | 白 | 100×90  | 〃         |
| 車体側面                 | 車両名    | 白 | 別途協議    | 〃         |
| 車体後面                 | (車両略号) | 白 | 100×90  | 〃         |
| 屋根面                  | (車両略号) | 赤 | 適宜      | 適宜        |
| バスケット底面              | (車両略号) | 赤 | 適宜      | 適宜        |
| キャブ前面<br>(フロントガラス右下) | 仙台     | 白 | 80×80   | 向かって左から記入 |
| キャブ前面<br>(フロントガラス左下) | (車両略号) | 白 | 80×60   | 〃         |
| 車体後面                 | 仙台     | 白 | 100×100 | 〃         |
| 隊名プレート<br>(梯体両側面)    | (隊名)   | 赤 | 200×200 | 〃         |

- (3) 記入文字の材質は、フィルムとし、住友スリーエム製スコッチカルコントロールタック（反射を除く）と同等以上の性能があるものとし、フィルム表面には、クリア加工の処理をすること。
- (4) その他の記入文字等
  - ア 作動油タンクには「作動油タンク」と白文字で記入し、大きさは50mm×50mmとすること。
  - イ 車体両側面及び後面に、特別消防隊章を貼付すること。

### 10-2 ラインマーク等

車体両側に、ラインマーク、英文字及び特別消防隊章を貼付すること。（詳細の配置位置等については別途指示）

## 11 銘板等

- (1) スイッチ類には、名称及び「ON/OFF」の表示をすること。
- (2) 計器類には、名称を表示すること。
- (3) バルブ、コック類には、名称及び開閉方向を表示すること。
- (4) エアブレーキの水抜栓には、すべての箇所に名称を表示すること。
- (5) 操作装置は、名称及び操作方向等を表示（絵表示でも可）すること。
- (6) 燃料給油口には、油種表示をするとともに、外部から確認しやすいように最外面に「給油口」と表示すること。
- (7) はしご操作台付近には、クレーンの許容荷重、条件及び注意事項を表示すること。
- (8) はしご付消防自動車の鑑定合格の銘板を適切な位置に取り付けること。

## 12 反射テープ

- (1) 展開式ステップが展開時、展開していることが確認できるようにステップの側面に反射テープを取り付けること。
- (2) 反射テープをすべてのジャッキポストの前後に取り付けること。  
なお、反射テープの大きさは、高さが100mm程度で、100mm程度の間隔で取り付けること。
- (3) 扉開放時、扉が開放していることが確認できるように、扉の側面に反射テープを取り付けること。
- (4) 取り付ける扉は、次のとおりとすること。
  - ア キャブのすべての扉
  - イ 資材収納部の扉（シャッター式扉は除く）
- (5) 反射テープは、住友スリーエム製スコッチライト（高輝度タイプ981-71型）、又は同等以上の性能があるものとする。
- (6) 反射テープの色は、白又は黄色系統とし、統一すること。

## 13 取り付け品、積載品及び付属品

- (1) 取り付け品、積載品及び付属品は、別表のとおりとし、この仕様書で指定するもの以外で公表された標準添付品は、すべて納入すること。
- (2) 積載品のうち、文字を記入するものについては、次のとおりとすること。
  - ア 書体は、丸ゴシックとすること。
  - イ 大きさ及び色については、適宜とすること。
  - ウ 記入文字については、塗装工程前までに当局より別途指示する。
- (3) ホースに接続する媒介等の結合金具は、すべて日本消防検定協会の検定に合格したものを使用すること。
- (4) ホース媒介金具等は、すべてアルミ合金製とすること。

## 14 その他

- (1) 当該車両のメンテナンス体制  
点検整備及び修理依頼から着手までの所要日数は1日以内とすること。
- (2) 技術員の派遣体制  
修理依頼から現場到着までの所要日数は1日以内とすること。
- (3) メーカー技術員の派遣体制  
修理依頼から現地到着までの所要日数は2日以内とすること。

別表1 取付品一覧表

| 番号 | 品名          | 数量 | 備考   |
|----|-------------|----|--|
| 1  | 消防章         | 1個 | 全体をクロームメッキ処理し、中央を切り込み金メッキ処理した真鍮製の仙台市章を埋め込んだもの                      |
| 2  | バスケットサーチライト | 1個 | 多摩川精機製 LED150 又は同等以上の性能のもの   |
| 3  | 車体部サーチライト   | 2個 | 多摩川精機製 LED400 又は同等以上の性能のもの   |
| 4  | 梯体サーチライト    | 4個 | 佐藤工業所製 SP-Q14 COMPACT(上部)<br>佐藤工業所製 ソブライト(下部)                      |
| 5  | 作業灯         | 1式 | 側面:LIA-300 エンジンルーム後部:路肩灯型<br>後面:LIA-200 支持フレーム後部:MY型               |
| 6  | 散光式赤色警光灯    | 2式 | 大阪サイレン製 LF-MH2 又は同等以上の性能のもの  |
| 7  | 赤色点滅灯(前)    | 2個 | 大阪サイレン製 LF-11 又は同等以上の性能のもの   |
| 8  | 赤色点滅灯(側・後)  | 1式 | 側面2個:大阪サイレン製 LFA-300<br>後面2個:大阪サイレン製 LFA-200<br>点滅装置付 又は同等以上の性能のもの |
| 9  | 赤色警告灯       | 1式 | ウイレン製L31HF4BGB(SUSガード付) バスケット:VTX<br>又は同等以上の性能のもの                  |
| 10 | 電子サイレンアンプ   | 1式 | 本体1台、大阪サイレン製TSK-D152 又は同等以上の性能のもの、付属装置一式                           |
| 11 | スピーカー       | 2個 | 50W  |
| 12 | モーターサイレン    | 1式 | 7N型  |
| 13 | 標識灯         | 1式 | 大阪サイレン製 又は同等以上の性能のもの   |
| 14 | 時計          | 1式 | リズム時計製大型デジタル時計8AD852型(埋込型) 又は同等以上の性能のもの                            |
| 15 | FM・AMラジオ    | 1式 | シャシーメーカー純正品 又は同等以上の性能のもの   |
| 16 | 冷房装置        | 1式 | シャシーメーカー純正品 又は同等以上の性能のもの   |
| 17 | サンバイザー      | 1式 | 運転席及び助手席   |
| 18 | サイドバイザー     | 4個 | ステンレス製   |
| 19 | バックライト(後退灯) | 2個 | シャシーメーカー純正製品 又は同等以上の性能のもの  |
| 20 | バックブザー      | 1式 | ブザー1組、サイレンアンプ内蔵の音声警告1組(右折、左折、後退)、付属装置1組                            |
| 21 | フレキシブルライト   | 3個 | 助手席及び左右後部席   |

| 番号 | 品名                  | 数量  | 備考  |
|----|---------------------|-----|---|
| 22 | 無線機等                | 1式  | 無線装置(260MHz)<br>別紙1「消防業務用超短波無線電話装置(L)仕様書」のとおり   |
| 23 | 登録ナンバープレートフレーム(前・後) | 各1個 | ステンレス製  |
| 24 | 補助ウインカー(左・右)        | 各1個 | キャブ付近埋め込み型  |
| 25 | キャブ内収納箱             | 各1個 | 大きさは次のとおりとする(詳細については別途協議)<br>(A):幅300mm、奥行300mm、高さ250mm程度<br>(B):幅400mm、奥行130mm、高さ350mm程度 |
| 26 | 車外無線送受信機ボックス        | 2個  | 縦300mm、横200mm、奥行が200mm程度  |
| 27 | 路肩灯                 | 2個  |   |
| 28 | ジャッキ部照明灯            | 必要数 |   |
| 29 | エンジン回転計             | 1個  | 運転席   |
| 30 | 隊名プレート              | 1式  |   |
| 31 | エンジン油温計             | 1式  | 運転席   |
| 32 | 油圧計器                | 1   | 支持フレーム部 主回路用  |
| 33 | 水準器                 | 3式  | コントロールタワー部、キャビン内(全方向型)  |
| 34 | 使用限界及び過荷重警報ブザー及び信号灯 | 1式  | 基部操作台への表示でも可  |
| 35 | リフター使用限界ブザー及びランプ    | 1式  | 2段式   |
| 36 | はしご伸長角度計            | 1式  | 画像表示装置  |
| 37 | 許容範囲表示計             | 1式  | 画像表示装置  |
| 38 | インターホン              | 1式  | リフター内リモコン装置付  |
| 39 | 先端表示灯               | 2式  | 橙色(バスケット)   |
| 40 | 放水銃                 | 1式  | 電動式放水銃  |
| 41 | 旋回收納指針              | 1式  | はしご収納支援装置   |
| 42 | リフター昇降タップ           | 1式  |   |

| 番号 | 品名                    | 数量 | 備考  |
|----|-----------------------|----|---|
| 43 | はしご使用時間計              | 1式 |   |
| 44 | 風速計                   | 1式 | 本体 バスケット部 表示部 基部操作部 バスケット操作部                                  |
| 45 | 拡声器                   | 2式 |   |
| 46 | オイルパンヒーター             | 1式 |   |
| 47 | 自衛噴霧装置                | 1式 | バスケット、車体部   |
| 48 | 空気呼吸器取付装置             | 4式 | 助手席及び後部席  |
| 49 | 自動充電装置                | 1式 | 本体1台 七宝電子工業製SA-12PW-M(商用電源用キャプタイヤコード10m付) 又は同等以上の性能のもの、付属装置1組 |
| 50 | バックアイカラーカメラ           | 1式 | 市光工業製XC-220A カメラプロテクター付 又は同等以上の性能のもの                          |
| 51 | カラーモニター(バックアイカラーカメラ用) | 1式 | 市光工業製XT-900 又は同等以上の性能のもの                                      |
| 52 | バックトーク                | 1式 | キャビン内並びに車両後方間の相互通話が可能でかつ明瞭に聞き取れる性能のもの                         |
| 53 | ドライブレコーダー             | 1式 | KENWOOD製DRV350 又は同等以上の性能のもの                                   |
| 54 | リフター内操作充電装置           | 1式 |   |

別表2 積載品一覧表

※印のものについては取付を含み、文字に欄に○印がついているものは文字を記入すること。

| 番号 | 品名                  | 文字 | 数量  | 備考   |
|----|---------------------|----|-----|--|
| 1  | ※フォグガン              | ○  | 2本  | YONE製NH-40QF(0.7MPaのもの) (ストラップ付)   |
| 2  | ※ホース媒介金具            |    | 2個  | φ50mm雌×φ40mm雄(差し込み式)   |
| 3  | ※消防用ホース             | ○  | 5本  | φ40mm(雌差込式×雄差込式) 使用圧力2Mp 長さ20m (ホース保護具には反射材をとりつけるとともに、その色及びホース結合メス金具付近の表示については、別途指示する) |
| 4  | ※消防用ホース             | ○  | 3本  | φ65mm使用圧力2Mp 長さ30m   |
| 5  | ※伸縮式車高棒             | ○  | 1本  | 絶縁性のもの   |
| 6  | ※タイヤ敷板              | ○  | 4枚  | 合成樹脂製 取っ手付   |
| 7  | ※ジャッキ敷板             | ○  | 4枚  | 合成樹脂製 磁石性能付及び取っ手付  |
| 8  | ※一連かぎ付はしご           | ○  | 1基  | 鑑定品 チタン製 3.1m  |
| 9  | ※おの                 | ○  | 1本  | 柄の材質が合成樹脂製   |
| 10 | ※大ハンマー              | ○  | 1本  | 10ポンドハンマー 柄の材質が合成樹脂製   |
| 11 | ※のこぎり               | ○  | 1本  | 片刃型  |
| 12 | ※ボルトカッター            | ○  | 2本  | パイプハンドル式 両刃型   |
| 13 | ※ベンケイ               | ○  | 2本  | ドアオープナー1式ケース付  |
| 14 | ※とび口                | ○  | 2本  | 長さ1,800mm程度  |
| 15 | ※金てこ                | ○  | 1本  | 長さ800mm程度  |
| 16 | ※剣先スコップ             | ○  | 1本  |  |
| 17 | ※車輪止                | ○  | 4個  | 合成ゴム製で取っ手付   |
| 18 | ※消火器                | ○  | 1本  | 粉末20型車両用   |
| 19 | ※発動発電機              | ○  | 1式  | ホンダEU9i(燃料及びオイル満タン)又は同等以上の性能のもの  |
| 20 | ※投光器                | ○  | 1組  | モリタ製 Nomad360 又は同等以上の性能のもの   |
| 21 | ※コード                | ○  | 1組  | HAYATA社製BWM-130K 又は同等以上の性能のもの  |
| 22 | ※ホースブリッジ            | ○  | 1組  | 大阪ゴム製CB450型又は同等以上の性能のもの  |
| 23 | バスケット担架救出支<br>点用ステー |    | 1組  | 許容荷重180kg用   |
| 24 | ワイヤロープ              |    | 1本  | φ16mm×5m(端末は、輪に加工したもの)   |
| 25 | ※燃料携行缶              | ○  | 1缶  | 10リットル入小林物産製KS10型(金属製縦型消防法適合品)又は同等以上の性能のもの   |
| 26 | ※パワーアッセンダー          | ○  | 1式  | アクトセーフ社製 パワーアッセンダーACX(電動式) 又は同等以上の性能のもの<br>予備バッテリー×2<br>適合ザイル100m×2                    |
| 27 | 酸素呼吸器               |    | 5基  | カワサキ OXY-GEM11型  |
| 28 | 酸素ポンベ               |    | 10本 | FRP酸素ポンベ(カワサキ OXY-GEM11型用)   |
| 29 | 個人用活線警報器            |    | 2個  | 長谷川電機工業株式会社製HX-6(50HZ)又は同等以上の性能のもの   |
| 30 | 伸縮式カラーコーン           | ○  | 4個  | ウエイト付折りたたみコーン(LED内照灯)H720 又は同等以上の性能のもの   |
| 31 | 携帯用照明器具             | ○  | 1式  | ポラリオン製NP-1(予備バッテリー含む)  |
| 32 | ※特殊工具               | ○  | 1式  |  |
| 33 | ※バスケット型担架           | ○  | 1式  | ファーノ社M71-S(バスケットへの固定装置含む)  |

別表3 付属品一覧表

※文字に欄に○印がついているものは文字を記入すること。

| 番号 | 品名             | 文字 | 数量  | 備考  |
|----|----------------|----|-----|---|
| 1  | 操作台カバー         | ○  | 1式  | はしご基部操作台及びバスケット操作盤用。はしご基部操作台(座席部分を含む)はフルカバーで走行中外れないよう固定できるもの。材質はビニロン製布製の防水性能があるものとする。 |
| 2  | バスケット用敷きマット    | ○  | 1式  | 床部分に確実に固定でき、滑り止めがされてあるもの  |
| 3  | タイヤチェーン        |    | 2組  | SCC製ケーブルチェーン又は同等以上の性能があるもの  |
| 4  | 標準工具           | ○  | 1式  | シャシーメーカー標準積載品   |
| 5  | 点検ハンマー         | ○  | 1本  | 1/4ポンド  |
| 6  | スペアタイヤ(スタッドレス) |    | 1本  | 大きさが異なるものがある場合は、それぞれ1本(ホイール付)   |
| 7  | オイルパンヒーターコード   |    | 1本  | 商用電源接続用キャプタイヤケーブル10mコンセント型式 両端が商用AC100用並行2芯とマグネット式コンセント(車体側)であるもの                     |
| 8  | 非常用信号用具        |    | 1式  | 発炎筒、2色信号灯(LED)、赤旗、非常停止板 いずれも保安基準適合品   |
| 9  | 車輪止(待機用)       | ○  | 1個  | 合成ゴム製で2mのロープ付   |
| 10 | すのこ板           |    | 1式  | 材質はひのき又は、合成樹脂製  |
| 11 | フロアマット         |    | 1式  | キャブ内の前後席分   |
| 12 | 愛車セット          |    | 1式  | シャシーメーカー標準品(250gワックス付)  |
| 13 | 予備塗料           |    | 1式  | 500ccの缶入り(塗料全色分)  |
| 14 | 予備シーラー         |    | 1式  | 赤と透明のシーラー(チューブ入り)   |
| 15 | ネジロック剤         |    | 1本  | スリーボンド製1401B型200g入り缶又は同等以上の性能があるもの  |
| 16 | 予備電球(シャシー分含)   |    | 1式  | シャシー及び架装部分の取付数と半数(シャシー分にあっては保安基準に係るもののみで、ヘッドライトと架装部分のLED電球は除く)                        |
| 17 | 予備ヒューズ(シャシー分含) |    | 1式  | ブレードヒューズは種類ごとに各5個そのほかは種類ごとに各1個  |
| 18 | シリコングリーススプレー   |    | 2本  | YONE製消防自動車用メンテナンスオイルスプレー(220cc入) 又は同等以上の性能のもの   |
| 19 | アドブルー          |    | 10個 | 10ℓ以上/個   |



消防業務用超短波無線電話装置仕様書(はしご車)

令和5年度  
仙台市消防局

1 概要

本仕様書は、当局が購入する消防自動車に積載する「車載型超短波無線電話装置」(以下「車載無線装置」という。)及び「車載系データ端末装置」(以下「車載端末装置」という。)の仕様、設置機器等について必要な事項を定める。

2 車載無線装置

(1) 発注者が別途指示する車両から以下の機器を撤去し、撤去した各機器を購入する車両に設置すること。設置位置については発注者と別途協議し、決定すること。

ア 車載型移動局無線装置…1台

(富士通ゼネラル製 CM-2011D3/CM-2011D2 取付金具(マウントシャーシ CM-2011D)を含む)

イ 空中線共用器…1台

ウ ハンドセット…3台(※車両により台数が変動する場合あり)

(富士通ゼネラル製 MC-175A ハンドセットホルダ含む)

エ スピーカ…3台(※車両により台数が変動する場合あり)

(車内用1台、車外用2台)

(2) 各機器間にケーブルを敷設すること。ケーブルは機器製造メーカーの純正品とし、受注者が新規に手配すること。

(3) 各機器の設置に係る作業方法、作業日程及び作業場所等については、発注者の指示に従うこと。

(4) 機器設置後に動作試験を行い、試験結果を発注者が指示する試験成績書に記載すること。進行波及び反射波は製造メーカーの保証範囲内とすること。

3 車載端末装置

(1) 発注者が支給する専用ケーブル(3本程度)を敷設すること。

(2) 敷設に係る作業方法、作業日程及び作業場所等(詳細は別途協議)については、発注者の指示に従うこと。

(3) 以下の機器を設置できるように車両内のスペースを確保すること。

ア PCユニット

イ LCDユニット

ウ カーアダプター

エ 外部スピーカ

オ 車載端末ユニット

- カ 拡張 IF ユニット
- キ モバイル通信ユニット
- ク モバイル通信アンテナ
- ケ GPS アンテナ
- コ 外部補助設定器

(4) 各機器の設置数及び設置場所については、発注者が別途指示する。

#### 4 各機器の構成

車載無線装置及び車載端末装置の構成品、外観図等については別図のとおり。

#### 5 提出書類

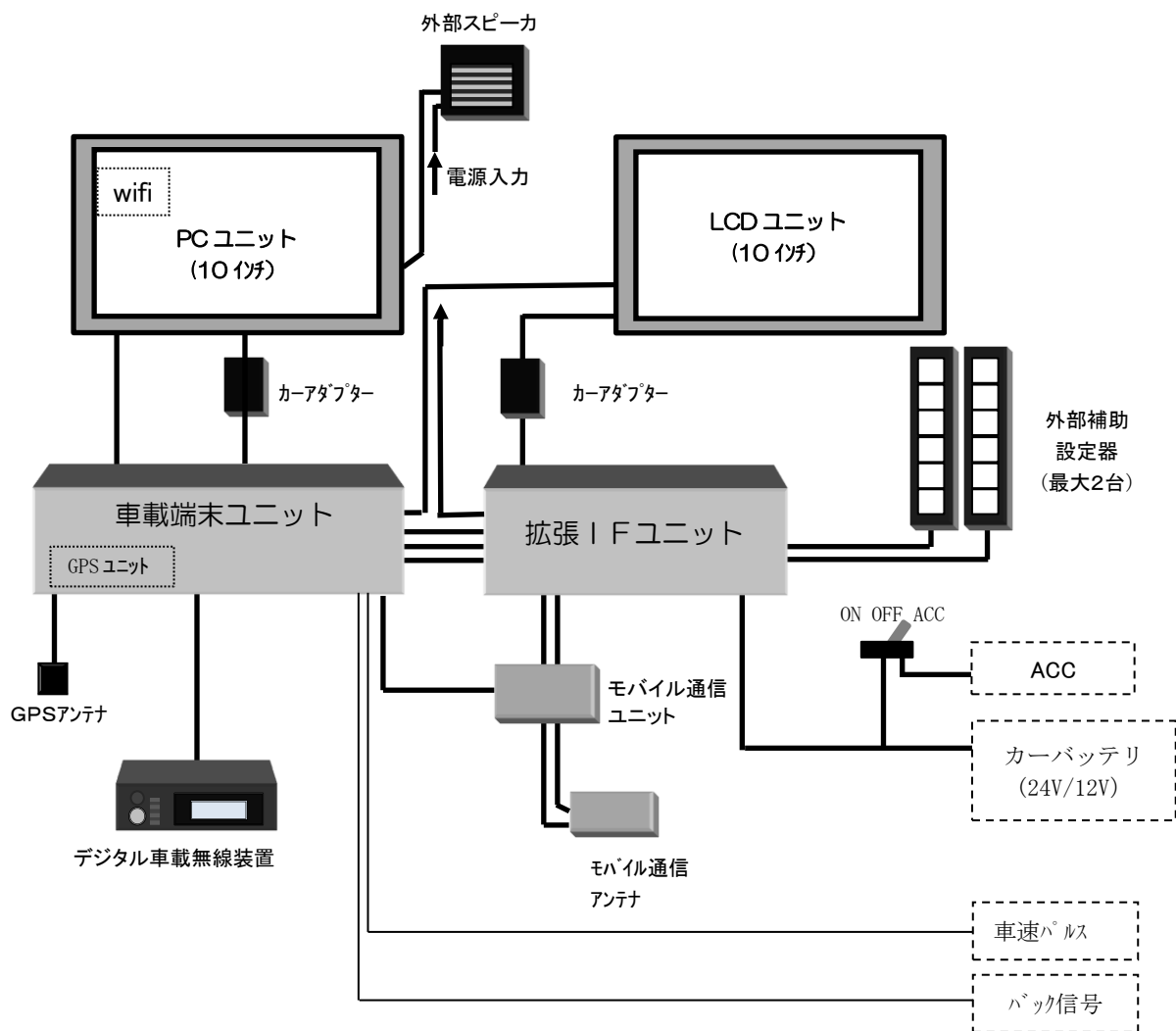
引渡し時に以下の書類を提出すること。

- (1) 機器構成一覧図（接続系統図、施工図）… 1 部
- (2) 試験成績書… 1 部

#### 6 その他

- (1) 仕様書の内容に疑義が生じた場合は、発注者と受注者が協議の上実施すること。
- (2) 本仕様書に明記されていない事項であっても、当然に必要なものについては受注者の負担で処理すること。

# 車載システム系統図(参考)

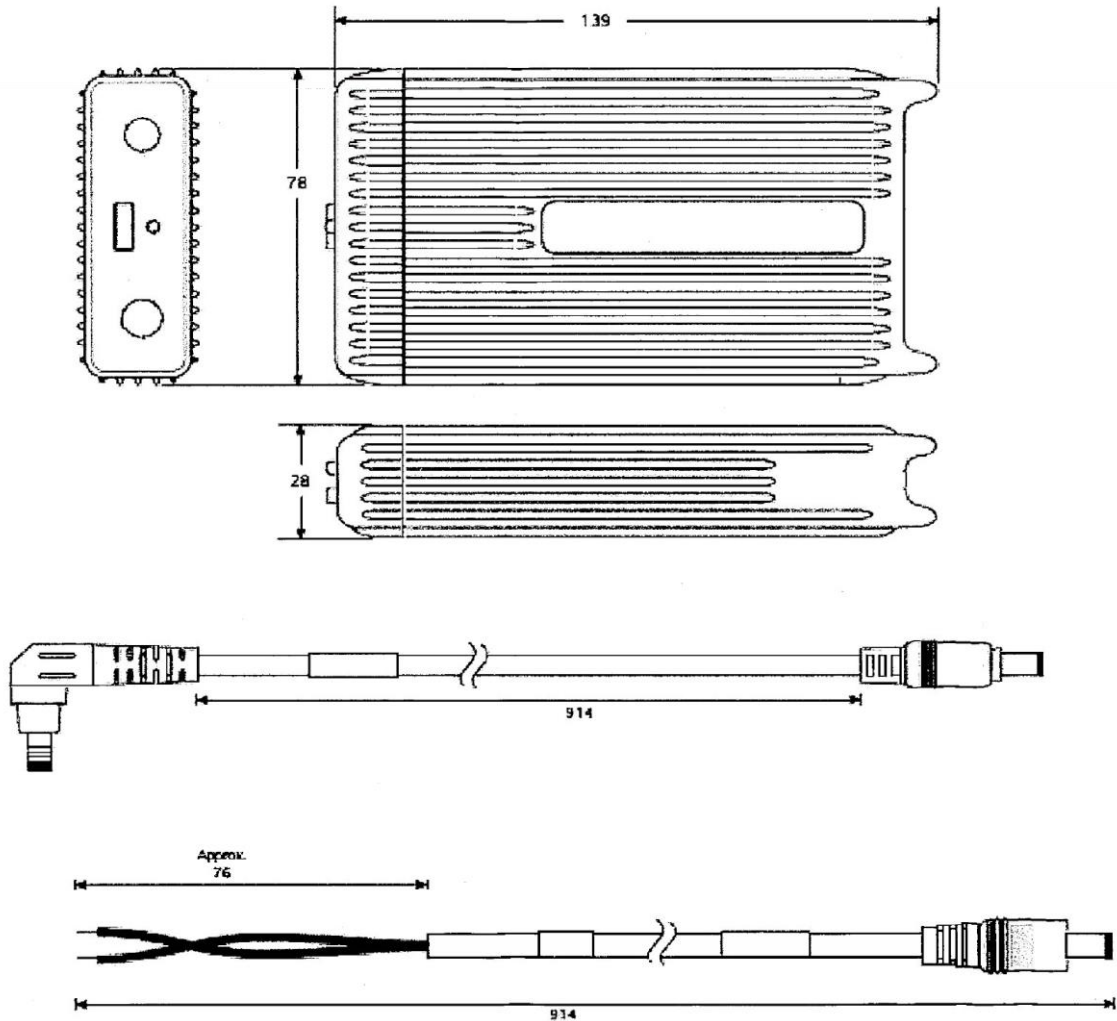


# 機器姿図(参考)

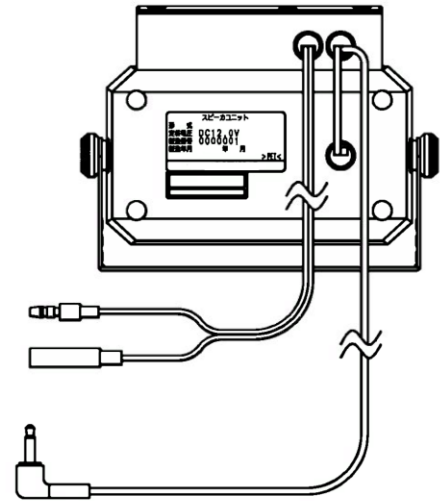
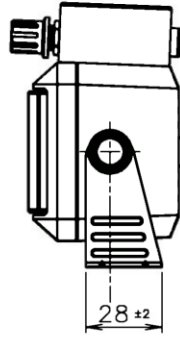
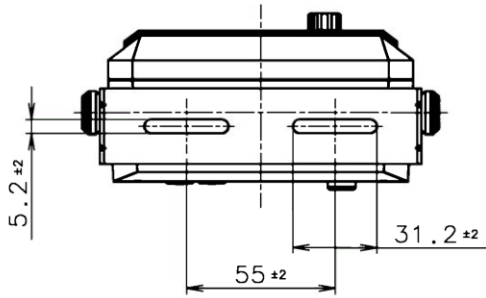
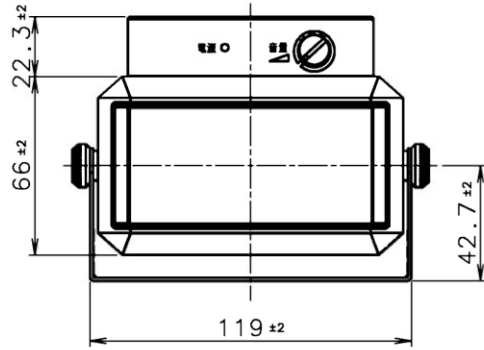
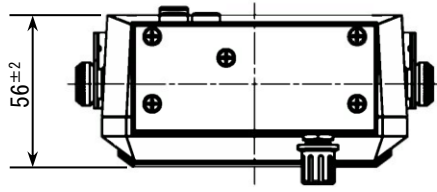
(1) PCユニット/LCDユニット (10.1インチ)



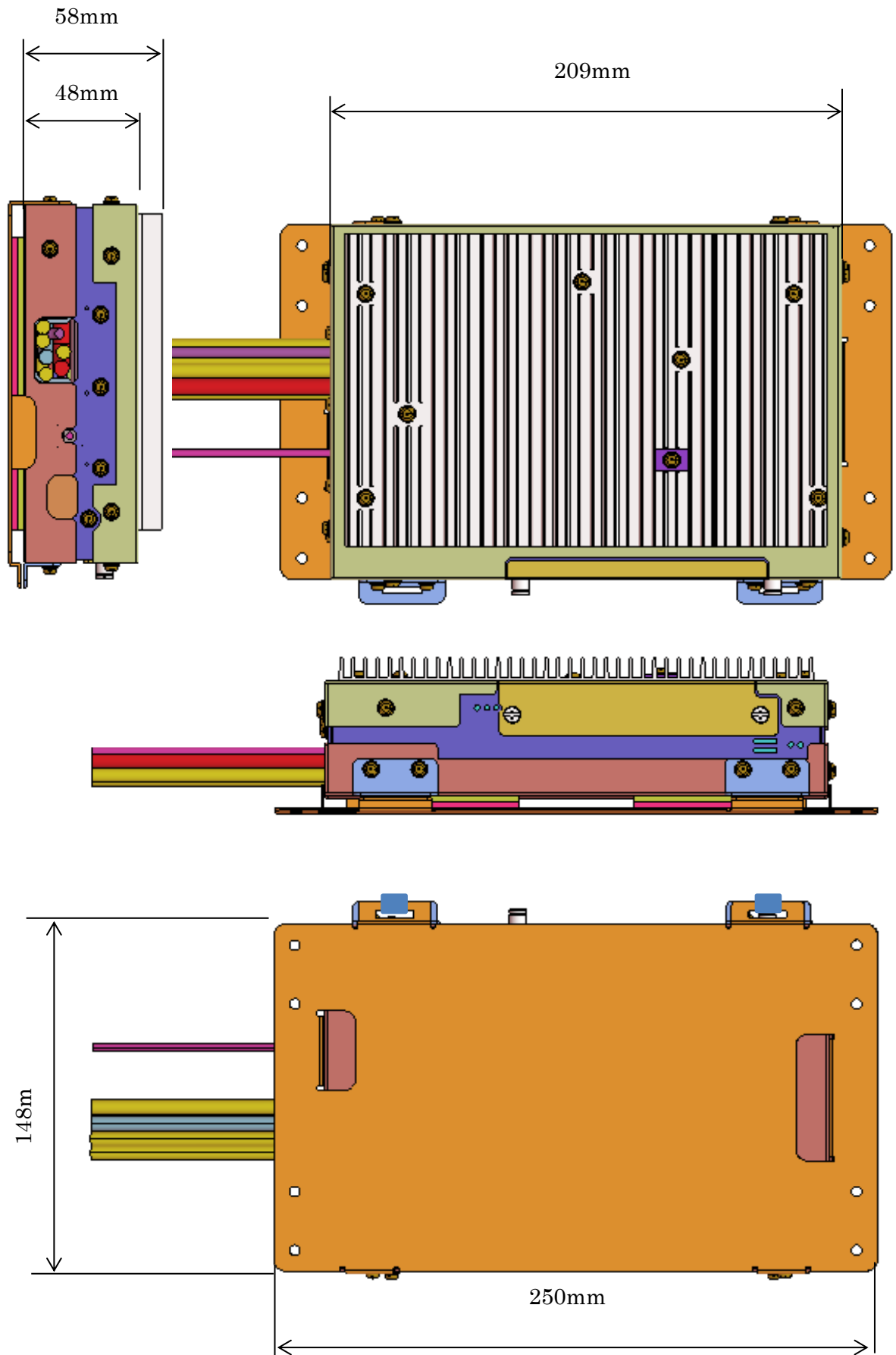
(2) カーアダプター



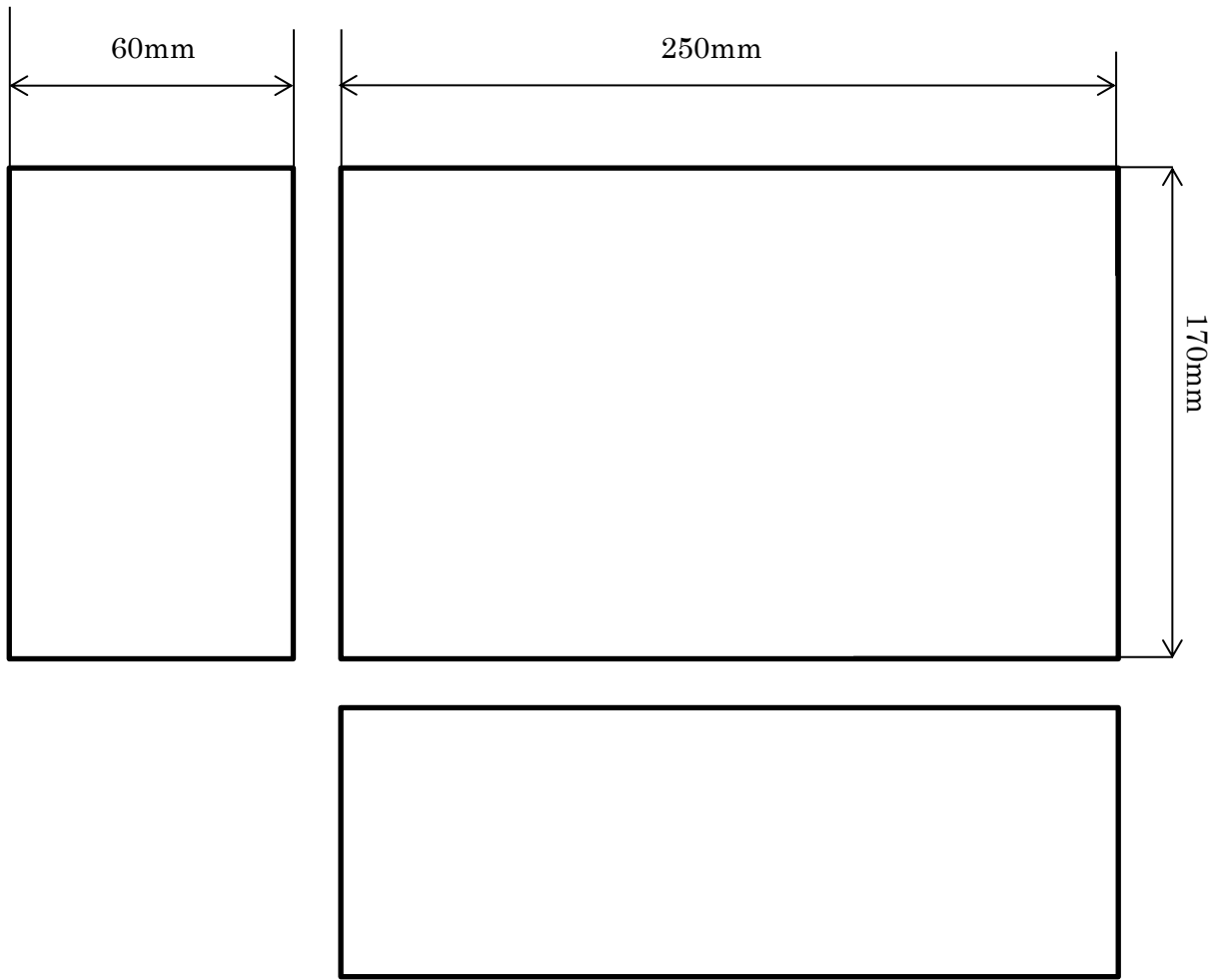
(3) 外部スピーカ



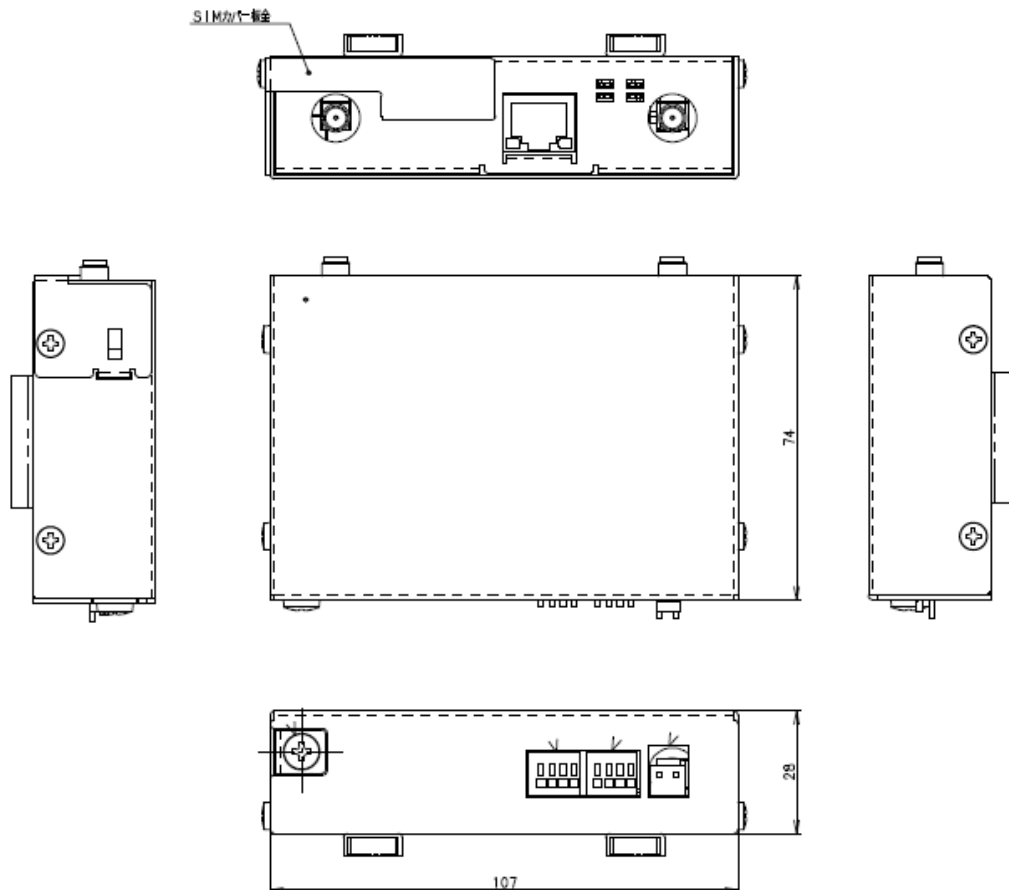
(4) 車載端末ユニット



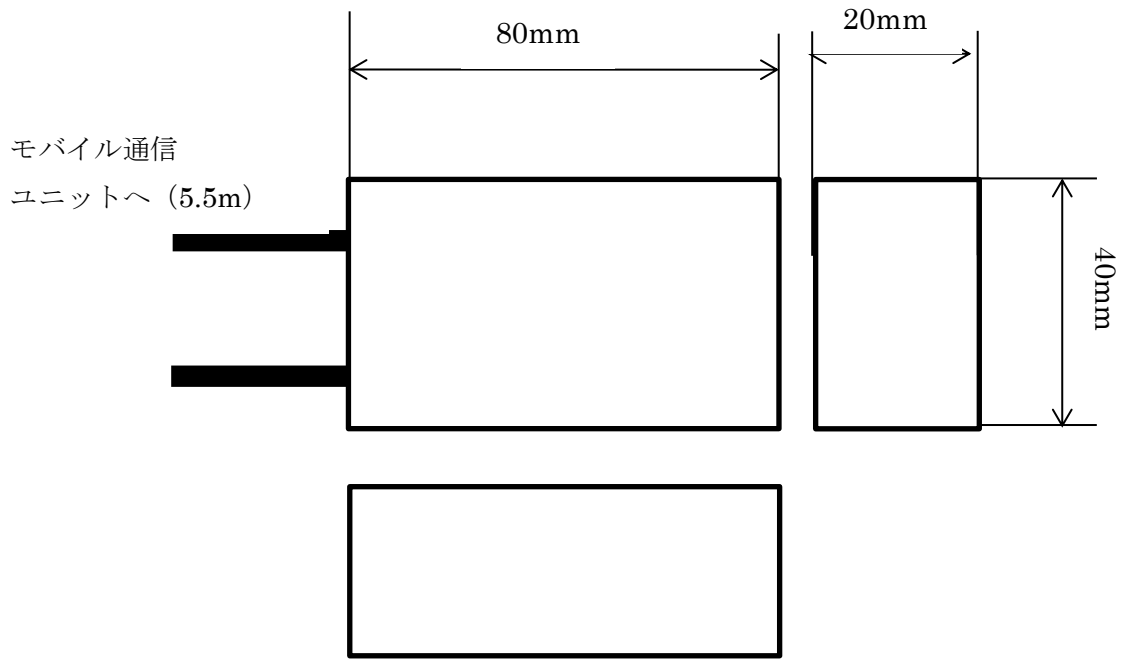
(5) 拡張IFユニット



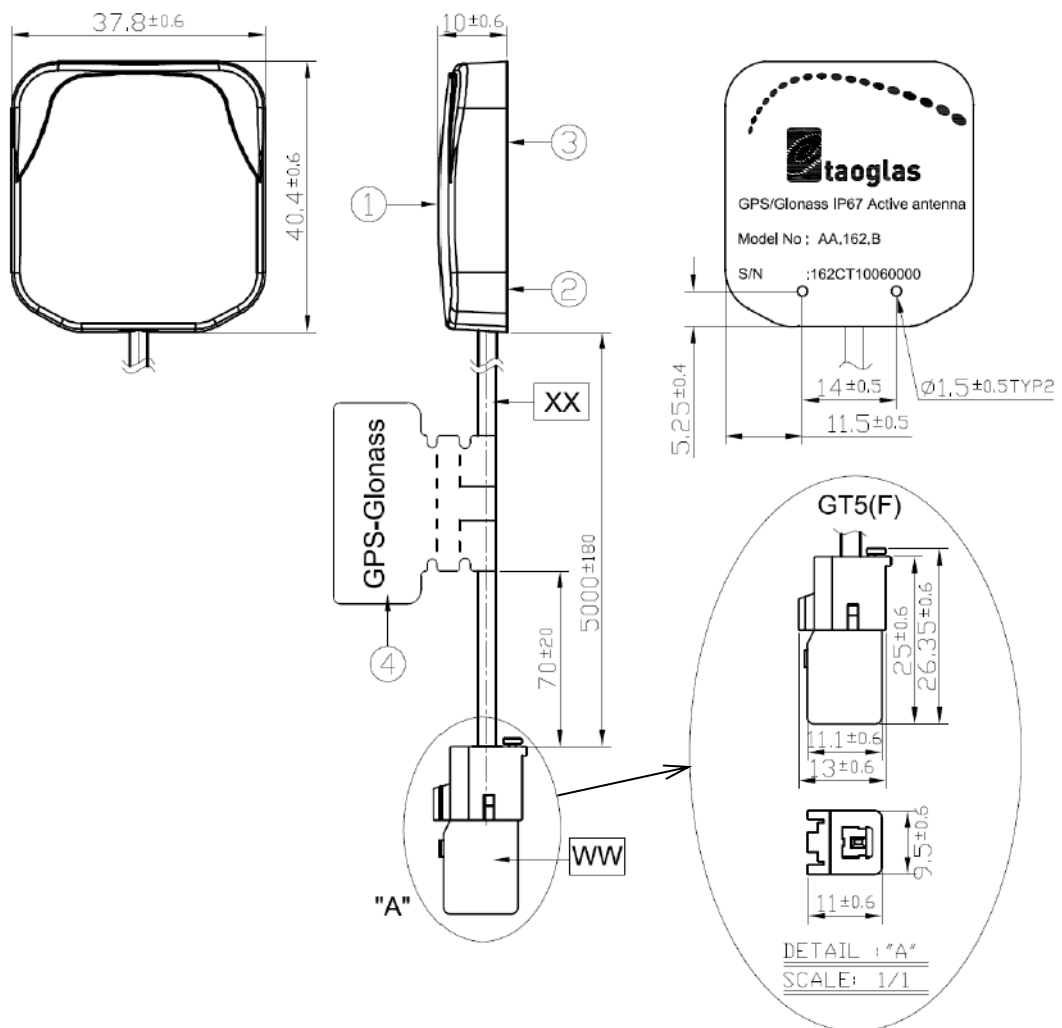
(6) モバイル通信ユニット



(7) モバイル通信アンテナ



(8) GPS アンテナ





(9) 外部補助設定器

