

(1) 施設概要

① 水処理施設

施設名	施設概要
着水井	RC造 W11.2m × L23.1m × H10.0m
流入渠	□2,000 × 2,000 × 2連 勾配0.765% 流速1.61m/秒 (9割水深)
沈砂池	幅4.0m × 長21.0m × 水深1.9m × 4池 水面積負荷1,800m ³ /m ² ・日 流速0.23m/秒
主ポンプ送風機	機械設備概要参照
最初沈殿池	二階層平行流式長方形沈殿池 幅5.5m × 長(上段52.0m, 下段62.0m) × 水深3.0m × 16池 水面積負荷40m ³ /m ² ・日 沈殿時間1.81時間
反応タンク	標準活性汚泥法(嫌気好気運転) 幅10.0m × 長69.0m × 水深10.0m × 16池 実容量100,000m ³ (6,250m ³ /池) 滞留時間6.0時間 容積比1.0:1.0:1.0(嫌気1.5時間 好気4.5時間)
最終沈殿池	二階層平行流式長方形沈殿池 幅5.0m × 長(上段58.5m, 下段66.5m) × 水深3.0m × 32池 水面積負荷20m ³ /m ² ・日 沈殿時間3.60時間
消毒槽	次亜塩素酸ソーダ注入方式 幅6.5m × 長175.0m × 水深2.56m (V=2,844m ³)
放流渠	接触時間15分(内放流渠5.0分)

② 建物

施設名	構造	階数	建築面積	延べ面積	各階部屋(主要施設)名称				
					2F	1F	B1F	B2F	B3F
主流入ゲート棟	RC造	地上1階 地下2階	315.56m ²	428.88m ²	換気ファン置場	搬出入室 粗ゴミ置場	機械室	水路	—
沈砂池棟	RC造	塔屋1階 地上2階 地下2階	1,411.71m ²	3,514.71m ²	ホッパー室 換気機械室	電気室A・B 搬出室	沈砂室	流入水路 沈砂池 受水槽	—
ポンプ・送風機棟	RC造	塔屋1階 地上2階 地下3階	2,253.36m ²	5,889.08m ²	電気室B 給排気チャンバー	電気室A 送風機室 ポンプ電動機室	ポンプ配管室B	ポンプ配管室A 調圧水槽A・B 管廊	排水ポンプ室 初沈処理水渠A・B ポンプ井A・B
最初沈殿池棟	RC造	地上1階 地下1階	7,817.07m ²	8,626.30m ²	—	電気室 換気機械室	最初沈殿池室	—	—
最終沈殿池電気室棟 最終沈殿池塩素注入室	RC造	地上1階	1,668.92m ²	1,193.84m ²	—	電気室 塩素注入室 油脂室	—	—	—

③その他関連施設等

施設名	構造	階数	建築面積	延べ面積	施設概要
管理棟	RC造	地上5階	652.81m ²	2,293.31m ²	2F 中央操作室(水処理施設)
特高受変電設備	RC造	地上2階	347.65m ²	427.33m ²	受電回路 66kV 3相 50Hz ガス絶縁開閉装置 72kV 1,200A RC25kA 3台 変圧器 3相 66/6.6kV 7,500kVA 10,000kVA 2台
自家発電設備	RC造	地上4階	742.51m ²	1,139.03m ²	ディーゼルエンジン 水冷4サイクル単動V型12シリンダー 出力4,100PS 2台 交流発電機 6.6kV × 3相 × 3,500kVA 2台

(2) 機械設備

① 着水井・流入渠設備

着水井設備	設備名	形式・仕様	数量	単位
1	NO.1流出ゲート	外ねじ式鑄鉄製 電動式 幅2,000mm × 高2,200mm 3.7kW	1	門
2	NO.1流入ゲート	外ねじ式鑄鉄製 電動式 幅2,500mm × 高3,000mm 5.5kW	1	門
3	NO.2流出ゲート	外ねじ式鑄鉄製 電動式 幅2,000mm × 高2,200mm 3.7kW	1	門
4	NO.2流入ゲート	外ねじ式鑄鉄製 電動式 幅2,500mm × 高3,000mm 5.5kW	1	門
5	NO.3流出ゲート	外ねじ式鑄鉄製 電動式 幅2,500mm × 高3,000mm 5.5kW	1	門

② 主流ゲート設備

主流ゲート設備	設備名	形式・仕様	数量	単位
1	送風機FE-1	片吸込多翼形 床置形 #3 8,000CMHx180Pax1.5kW	1	台
2	送風機FS-1	片吸込多翼形 床置形 #3 8,000CMHx200Pax1.5kW	1	台
3	NO.1主流ゲート	外ねじ式鑄鉄製 電動式 幅2,000mm × 高2,000mm 7.5kW	1	門
4	NO.2主流ゲート	外ねじ式鑄鉄製 電動式 幅2,000mm × 高2,000mm 7.5kW	1	門
5	主流ゲート棟角落し吊上機(1)	手動式チェーンフック0.5t × 14m	1	基
6	主流ゲート棟角落し吊上機(2)	手動式チェーンフック0.5t × 10m	1	基
7	受入沈砂移送ポンプ	噴射式 φ80mm × 1.15m ³ /min × 8.4m	1	台
8	受入沈砂移送装置	鋼板製円筒形タンク 槽容量2.0m ³ φ2,640mm × 1,150mmH	1	基
9	粗ゴミコンテナ(2)	天蓋付鋼製コンテナ(着脱式・2枚扉スライド天蓋) 3.6m ³	1	台
10	粗ゴミスクリーン	振動スクリーン 機幅1,500mm × 機長3,000mm 3.1m ³ /h 11kW	1	基
11	粗ゴミ搬出機	コルゲートサトヘルトエンペヤ ヘル幅750mm × 機長12,975mm 2.2kW	1	基
12	沈砂切出コンペヤ	受入槽付スクリーンペヤ φ550mm × 7m × 6m ³ × 11kW	1	台

③沈砂池設備

設備名	形式・仕様	数量	単位
1 パッケージ型空調機ACP-1-1	空冷セハレート型天井吊形 冷房能力12.5kW 3φx200Vx2.4kW	1	台
2 パッケージ型空調機ACP-1-2	空冷セハレート型天井吊形 冷房能力12.5kW 3φx200Vx2.4kW	1	台
3 パッケージ型空調機ACP-1-3	空冷セハレート型天井吊形 冷房能力12.5kW 3φx200Vx2.4kW	1	台
4 ハンチレータファンFE-7	タテ式耐圧防爆形 350cm 1,200CMHx30Pax0.027kW	1	台
5 屋内消火栓ポンプユニットPFU-1	タービンポンプ 50φx300L/mx40mx3.7kW	1	台
6 屋内消火栓箱HB-1B	1号消火栓鋼板製露出形 消火栓40A 75L40Ax13φ	8	台
7 空気洗浄装置AFB-1	ユニット組立形塩害フィルター 風量4,700CMH	1	台
8 消火水槽TF-1	ステンレス製ハネルタンク 容量6.24ト 2X2X2H	1	台
9 消火用補給水槽TF-2	鋼板製 容量200L 0.6X0.6X0.9H	1	台
10 送風機FE-1	片吸込多翼形床置形 #4 15,000CMHx320Pax5.5kW	1	台
11 送風機FE-10	天吊形斜流送風機 #3 470CMHx110Pax0.15kW	1	台
12 送風機FE-2	片吸込多翼形床置形 #3 6,200CMHx170Pax1.5kW	1	台
13 送風機FE-3	片吸込多翼形床置形 #4 11,000CMHx180Pax1.5kW	1	台
14 送風機FE-4	片吸込多翼形床置形 #3 4,700CMHx210Pax0.75kW	1	台
15 送風機FS-1	片吸込多翼形床置形 #4 15,000CMHx250Pax5.5kW	1	台
16 送風機FS-2	片吸込多翼形床置形 #3 6,200CMHx200Pax1.5kW	1	台
17 送風機FS-3	片吸込多翼形床置形 #4 11,000CMHx280Pax3.7kW	1	台
18 送風機FS-4	片吸込多翼形床置形 #21/2 4,700CMHx440Pax1.5kW	1	台
19 天井扇VE-1	天井扇 150φ 230CMHx40Pax0.026kW	1	台
20 天井扇VE-2	天井扇 100φ 140CMHx30Pax0.014kW	1	台
21 天井扇VE-3	天井扇 100φ 90CMHx30Pax0.013kW	1	台
22 天井扇VE-4	天井扇 150φ 300CMHx50Pax0.044kW	1	台
23 有圧扇FE-5	有圧換気扇 40cm 1,500CMHx40Pax0.1kW	1	台
24 有圧扇FE-6	有圧換気扇 30cm 1,100CMHx30Pax0.05kW	1	台
25 有圧扇FE-8	有圧換気扇 30cm 590CMHx30Pax0.025kW	1	台
26 有圧扇FE-9	有圧換気扇 30cm 410CMHx30Pax0.025kW	1	台
27 有圧扇FS-5	有圧換気扇 40cm 1,500CMHx80Pax0.2kW	1	台
28 有圧扇FS-6	有圧換気扇 40cm 1,100CMHx30Pax0.1kW	1	台
29 有圧扇FS-8	有圧換気扇 30cm 590CMHx30Pax0.025kW	1	台
30 有圧扇FS-9	有圧換気扇 30cm 410CMHx30Pax0.025kW	1	台
31 No.1-1自動除塵機	ダブルチェーン式前面掻揚型 水路幅2,500mm x 高さ4,100mm 2.2kW	1	台
32 NO.1-1初沈主流入ゲート	外ねじ式鑄鉄製電動式 幅1,500mm x 高2,000mm 3.7kW	1	基
33 NO.1-1沈砂掻揚機	埋没防止形ハケットコンベヤ(昇降式) 掻揚用 2.2kW 巻揚用 1.5kW	1	基
34 NO.1-1沈砂池流出ゲート	外ねじ式鑄鉄製電動式 幅1,500mm x 高2,000mm 3.7kW	1	基
35 NO.1-1沈砂池流入ゲート	外ねじ式鑄鉄製電動式 幅1,500mm x 高2,000mm 3.7kW	1	基
36 No.1-2自動除塵機	ダブルチェーン式前面掻揚型 水路幅2,500mm x 高さ4,100mm 2.2kW	1	基

沈砂池設備	37	NO.1-2初沈主流入口ゲート	外ねじ式鑄鉄製電動式 幅1,500mm × 高2,000mm × 3.7kW	1	門
	38	NO.1-2沈砂掻揚機	埋没防止形ハケットコンベヤ(昇降式) 掻揚用 2.2kW 巻揚用 1.5kW	1	基
	39	NO.1-2沈砂池流出ゲート	外ねじ式鑄鉄製電動式 幅1,500mm × 高2,000mm × 3.7kW	1	基
	40	NO.1-2沈砂池流入ゲート	外ねじ式鑄鉄製電動式 幅1,500mm × 高2,000mm × 3.7kW	1	門
	41	NO.1しきコンベヤ	トフ型ハルトコンベヤハルト幅600mm × 機長19.5m 1.5kW × 2	1	基
	42	NO.1しき移送ポンプ	カッター付立形無閉塞ポンプ φ150 × 1.2m ³ /min × 18m × 15kW	1	台
	43	NO.1しき系給水ポンプ	水中用ポンプ φ150 × 1.5m ³ /min × 20.5m × 11kW	1	台
	44	NO.1しき掻揚機	スクリーン目幅6mm	1	基
	45	NO.1しき破碎機	立形二軸差動式 2.5m ³ /h(しき処理量) 15kW	1	台
	46	NO.1スクラム分離機	回転ドラム型 2.3m ³ /min 0.4kW	1	基
	47	NO.1受人沈砂移送加圧水ポンプ	水中ポンプ(据付型式) φ150 × 1.6m ³ /min × 72m × 37kW	1	台
	48	NO.1沈砂・しき分離機	沈砂分離槽付沈砂洗浄分離機 2.8m ³ /min × φ450mm × 3.7kW	1	基
	49	NO.1沈砂ホッパ	カトゲート式 6m ³ (呼称容量) 1.5kW × 2	1	基
	50	NO.1沈砂移送ポンプ	噴射式 φ80mm × 0.6m ³ /min × 18.9m	1	台
	51	NO.1沈砂移送加圧水ポンプ	水中ポンプ(据付型式) φ150 × 2.6m ³ /min × 94m × 75kW	1	台
	52	NO.1沈砂系給水ポンプ	水中用ポンプ φ200 × 4.0m ³ /min × 22m × 30kW	1	台
	53	NO.1沈砂水切機	分離槽付スクリーンコンベヤ φ450 × 5.5m × 2.2kW	1	基
	54	NO.1沈砂洗浄機	攪拌式 能力3.6m ³ /h 水量36m ³ /h 羽根11kW 掻揚機0.75kW	1	基
	55	NO.1沈砂分級機	円形振動ふるい機 沈砂湿潤状態) 3.6m ³ /h 2.2kW	1	台
	56	NO.1沈砂流水トフ	ステンレス製U型トフ 幅500mm × 長さ23,705mm	1	基
	57	NO.1搬出入用吊上機	電動横行式電動チェーンロック 1.0t × 9m 巻上1.7kW 横行0.4kW	1	基
	58	NO.2-1自動除塵機	ダブルチェーン式前面掻揚型 水路幅2,500mm × 深さ4,100mm 2.2kW	1	基
	59	NO.2-1初沈主流入口ゲート	外ねじ式鑄鉄製電動式 幅1,500mm × 高2,000mm × 3.7kW	1	門
	60	NO.2-1沈砂掻揚機	埋没防止形ハケットコンベヤ(昇降式) 掻揚用 2.2kW 巻揚用 1.5kW	1	基
	61	NO.2-1沈砂池流出ゲート	外ねじ式鑄鉄製電動式 幅1,500mm × 高2,000mm × 3.7kW	1	基
	62	NO.2-1沈砂池流入ゲート	外ねじ式鑄鉄製電動式 幅1,500mm × 高2,000mm × 3.7kW	1	門
	63	NO.2-2自動除塵機	ダブルチェーン式前面掻揚型 水路幅2,500mm × 深さ4,100mm 2.2kW	1	基
	64	NO.2-2初沈主流入口ゲート	外ねじ式鑄鉄製電動式 幅1,500mm × 高2,000mm × 3.7kW	1	門
	65	NO.2-2沈砂掻揚機	埋没防止形ハケットコンベヤ(昇降式) 掻揚用 2.2kW 巻揚用 1.5kW	1	基
	66	NO.2-2沈砂池流出ゲート	外ねじ式鑄鉄製電動式 幅1,500mm × 高2,000mm × 3.7kW	1	基
	67	NO.2-2沈砂池流入ゲート	外ねじ式鑄鉄製電動式 幅1,500mm × 高2,000mm × 3.7kW	1	門
	68	NO.2しきコンベヤ	トフ型ハルトコンベヤハルト幅600mm × 機長12.0m (設置角10°)	1	基
	69	NO.2しき移送ポンプ	カッター付立形無閉塞ポンプ φ150 × 1.2m ³ /min × 18m × 15kW	1	台
	70	NO.2しき系給水ポンプ	水中用ポンプ φ150 × 1.5m ³ /min × 20.5m × 11kW	1	台
	71	NO.2しき掻揚機	スクリーン目幅6mm	1	基
	72	NO.2しき破碎機	立形二軸差動式 2.5m ³ /h(しき処理量) 15kW	1	台
	73	NO.2スクラム分離機	回転ドラム型 2.3m ³ /min 0.4kW	1	基
	74	NO.2受人沈砂移送加圧水ポンプ	水中ポンプ(据付型式) φ150 × 1.6m ³ /min × 72m × 37kW	1	台

沈砂池設備	75	NO.2沈砂・しき分離機	沈砂分離槽付沈砂洗浄分離機 2.8m ³ /min × φ450mm × 3.7kW	1	基
	76	NO.2沈砂ホッパ	カotteート式 6m ³ (呼称容量) 1.5kW × 2	1	基
	77	NO.2沈砂移送ホップ	噴射式 φ80mm × 0.6m ³ /min × 18.9m	1	台
	78	NO.2沈砂移送加圧水ホップ	水中ホップ(据付型式) φ150 × 2.6m ³ /min × 94m × 75kW	1	台
	79	NO.2沈砂系給水ホップ	水中用水ホップ φ200 × 4.0m ³ /min × 22m × 30kW	1	台
	80	NO.2沈砂水切機	分離槽付スクレイコンバヤ φ450 × 5.5m × 2.2kW	1	基
	81	NO.2沈砂洗浄機	攪拌式 能力3.6m ³ /h 水量36m ³ /h 羽根11kW 掻揚機0.75kW	1	基
	82	NO.2沈砂分級機	円形振動ふるい機 沈砂(湿潤状態) 3.6m ³ /h 2.2kW	1	台
	83	NO.2沈砂流水トワ	ステンレス製U型トワ(分水堰付) 幅500mm × 長さ21.4m	1	基
	84	NO.2搬出入用吊上機	手動式チェーンロック3.1t × 10m	1	基
	85	ゴミ分離機	ダブルチェーン式背面降下背面掻揚型 幅1,300mm × 長2,600mm 1.5kW	1	基
	86	コンテナ吊上機	電動横行式電動チェーンロック 1.0t × 17m 巻上1.7kW 横行0.4kW	1	基
	87	しきハパス用コンテナ	角型鋼製しきコンテナ 0.5m ³ 手押し式	1	式
	88	しきハパス用コンテナ	角型鋼製しきコンテナ 0.5m ³ 手押し式	1	式
	89	しきホッパ	カotteート式 6m ³ (呼称容量) 0.75kW × 2	1	基
	90	しき洗浄装置	機械攪拌式処理能力2.07m ³ /hr 洗浄水量1.35m ³ /min 3.7kW	1	基
	91	しき脱水機	スクレイ式 2.1m ³ /hr(本体7.5kW/油圧ユニット0.4kW)	1	基
	92	しき分離機	回転ドラム型 1.2m ³ /min以上 0.4kW	1	基
	93	スクラム移送コンバヤ	トワ型ハルトコンバヤ ヘルト幅600mm × 機長5,600mm 0.75kW	1	基
	94	スクラム脱水機	スクレイ式 0.27m ³ /hr(本体2.2kW/油圧ユニット0.4kW)	1	基
	95	ストレナーハパス弁(1)	外ねじ式手動仕切弁 φ400	1	個
	96	ストレナーハパス弁(2)	外ねじ式手動仕切弁 φ400	1	個
	97	ストレナーハパス弁(3)	外ねじ式手動仕切弁 φ400	1	個
	98	ヒット排水ホップ吊上機	手動式チェーンロック0.5t × 6m	1	基
	99	外部受入給水ホップ	水中用水ホップ φ200 × 3.1m ³ /min × 25m × 30kW	1	台
	100	処理水ストレナー	自動洗浄ストレナー φ400mm × 11.0m ³ /min × 0.75kW	1	基
	101	水中ホップ吊上機	手動式チェーンロック1.6t × 5m	1	基
	102	粗ココンテナ(1)	角型鋼製しきコンテナ 0.3m ³ 手押し式	1	式
	103	粗ココンテナ(1)	角型鋼製しきコンテナ 0.3m ³ 手押し式	1	式
	104	沈砂コンバヤ	トワ型ハルトコンバヤ ヘルト幅600mm × 機長4,600mm 1.5kW × 2	1	基
	105	沈砂池NO.1ヒット排水ホップ	水中汚水汚物ホップ φ65 × 0.3m ³ /min × 6m × 1.5kW	1	台
	106	沈砂池NO.2ヒット排水ホップ	水中汚水汚物ホップ φ65 × 0.3m ³ /min × 6m × 1.5kW	1	台
	107	沈砂池脱臭ファン	片吸込ターボファン #3 × 93m ³ /min × 1.75kPa × 7.5kW	1	台
	108	沈砂池脱臭塔	カートリッジ式立型吸着塔(三層式) 93m ³ /min エリネター(慣性衝突式)	1	基
	109	沈砂搬出機	分離槽付スクレイコンバヤ φ500 8.3m 3.7kW	1	基
	110	搬入室A吊上機	手動式チェーンロック 3.1t × 10m	1	基
	111	搬入室B吊上機	手動式チェーンロック 3.1t × 10m	1	基
	112	分離ごみ流水トワ	ステンレス製U型トワ 幅500mm × 長さ9.595m	1	基

沈砂池設備					
113	流出角落し吊上機	手動式チェーンロック1.0t×8m	1	基	
114	流入角落し吊上機	手動式チェーンロック0.5t×8m	1	基	

④最初沈殿池設備

設備名	形式・仕様	数量	単位
1 ハッチ型空調機ACP-1-1	空冷セパレート型天井吊形/冷房能力7.1kW/3φx200Vx1.76kW	1	台
2 ハッチ型空調機ACP-1-2	空冷セパレート型天井吊形/冷房能力7.1kW/3φx200Vx1.76kW	1	台
3 ハッチ型空調機ACP-2-1	空冷セパレート型天井吊形/冷房能力22.4kW/3φx200Vx3.94kW	1	台
4 ハッチ型空調機ACP-2-2	空冷セパレート型天井吊形/冷房能力22.4kW/3φx200Vx3.94kW	1	台
5 空気洗浄装置AFB-1	塩害フィルター 風量1,220CMH	1	台
6 自動給水装置PU-1	小型給水PU/SUS製多段渦巻P/32φx190L/mx30m*1.1kW*2台	1	台
7 畏水槽TW-1	FRP製ハルナク複合板 容量120トン (5+5)X5X3.5H	1	台
8 送風機FE-1	片吸込多翼形 床置形 #3 9,120CMHx220Pax2.2kW	1	台
9 送風機FE-2-1	片吸込多翼形 床置形 #5 23,000CMHx580Pax7.5kW	1	台
10 送風機FE-2-2	片吸込多翼形 床置形 #5 23,000CMHx310Pax7.5kW	1	台
11 送風機FE-3-1	片吸込多翼形 床置形 #5 23,000CMHx300Pax7.5kW	1	台
12 送風機FE-3-2	片吸込多翼形 床置形 #5 23,000CMHx360Pax7.5kW	1	台
13 送風機FE-4	片吸込多翼形 床置形 #3 4,260CMHx90Pax0.75kW	1	台
14 送風機FE-5	片吸込多翼形 床置形 #2 1,220CMHx80Pax0.4kW	1	台
15 送風機FS-1	片吸込多翼形 床置形 #3 9,120CMHx220Pax2.2kW	1	台
16 送風機FS-2-1	片吸込多翼形 床置形 #5 23,000CMHx340Pax7.5kW	1	台
17 送風機FS-2-2	片吸込多翼形 床置形 #5 23,000CMHx350Pax7.5kW	1	台
18 送風機FS-3-1	片吸込多翼形 床置形 #5 23,000CMHx280Pax7.5kW	1	台
19 送風機FS-3-2	片吸込多翼形 床置形 #5 23,000CMHx330Pax7.5kW	1	台
20 送風機FS-4	片吸込多翼形 床置形 #3 4,260CMHx80Pax0.75kW	1	台
21 送風機FS-5	片吸込多翼形 床置形 #2 1,220CMHx130Pax0.4kW	1	台
22 送風機FS-6	片吸込多翼形 床置形 #2 3,300CMHx130Pax0.75kW	1	台
23 1系初沈ハイスケート	角形外ねじ式鑄鉄製電動式 巾1,500mm x 高1,000mm	1	台
24 1系初沈床排水ホップ	水中汚水汚物ポンプ φ65mm x 0.3m ³ /min x 15m x 3.7kW	1	台
25 1系初沈脱臭ファン	片吸込ターボファン #4 x 120m ³ /min x 2.28kPa x 11kW	1	台
26 1系初沈脱臭塔	カートリッジ式立型吸着塔(三層式)120m ³ /min エリネター(慣性衝突式)	1	基
27 1系初沈池排水ホップ	無閉塞型 φ100mm x 1.4m ³ /min x 12m x 11kW	1	台
28 1系水路曝気用フロ	ロー列式 φ100mm x 8.4m ³ /min x 吐出23.5kPa x 7.5kW	1	台
29 2系初沈ハイスケート	角形外ねじ式鑄鉄製電動式 巾1,500mm x 高1,000mm	1	台
30 2系初沈床排水ホップ	水中汚水汚物ポンプ φ65mm x 0.3m ³ /min x 15m x 3.7kW	1	台
31 2系初沈脱臭ファン	片吸込ターボファン #4 x 120m ³ /min x 2.28kPa x 11kW	1	台
32 2系初沈脱臭塔	カートリッジ式立型吸着塔(三層式)120m ³ /min エリネター(慣性衝突式)	1	基
33 2系初沈池排水ホップ	無閉塞型 φ100mm x 1.4m ³ /min x 12m x 11kW	1	台
34 2系水路曝気用フロ	ロー列式 φ100mm x 8.4m ³ /min x 吐出23.5kPa x 7.5kW	1	台
35 NO.1-1-1初沈流入ゲート(下段)	角形外ねじ式鑄鉄製ハバルキ7式 巾1,000mm x 高1,200mm	1	台
36 NO.1-1-1初沈流入ゲート(上段)	角形外ねじ式鑄鉄製ハバルキ7式 巾1,000mm x 高1,200mm	1	台

最初沈殿池設備

37	NO.1-1-1 生活污水引抜弁	電動偏心構造弁 φ200mm 0.2kW	1	台
38	NO.1-1-2 初沈流入ゲート(下段)	角形外ねじ式鑄鉄製 ハベルギア式 巾1,000mm × 高1,200mm	1	門
39	NO.1-1-2 初沈流入ゲート(上段)	角形外ねじ式鑄鉄製 ハベルギア式 巾1,000mm × 高1,200mm	1	門
40	NO.1-1-2 生活污水引抜弁	電動偏心構造弁 φ200mm 0.2kW	1	台
41	NO.1-1 初沈スクラムスキマ(下段)	電動転倒堰式 幅550mm × 長3,400mm × 高460~520mm 0.13kW	1	基
42	NO.1-1 初沈スクラムスキマ(上段)	電動転倒堰 幅550mm × 長5.3m+4.4m × 高460~520mm 0.13kW	1	基
43	NO.1-1 初沈スクラム移送ポンプ	吸込スクエー付水中汚水 φ100mm × 0.8m ³ /min × 25m × 11kW	1	台
44	NO.1-1 初沈汚泥掻寄機(下段)	チェーンフライト式 幅5,500mm × 長64,000mm × 水深3,000mm × 1.5kW	1	基
45	NO.1-1 初沈汚泥掻寄機(上段)	チェーンフライト式 幅5,500mm × 長52,000mm × 水深3,500mm × 1.5kW	1	基
46	NO.1-1 生活污水ポンプ	無閉塞型 φ150mm × 2.5m ³ /min × 16m × 22kW	1	台
47	NO.1-2-1 初沈流入ゲート(下段)	角形外ねじ式鑄鉄製 ハベルギア式 巾1,000mm × 高1,200mm	1	門
48	NO.1-2-1 初沈流入ゲート(上段)	角形外ねじ式鑄鉄製 ハベルギア式 巾1,000mm × 高1,200mm	1	門
49	NO.1-2-1 生活污水引抜弁	電動偏心構造弁 φ200mm 0.2kW	1	台
50	NO.1-2-2 初沈流入ゲート(下段)	角形外ねじ式鑄鉄製 ハベルギア式 巾1,000mm × 高1,200mm	1	門
51	NO.1-2-2 初沈流入ゲート(上段)	角形外ねじ式鑄鉄製 ハベルギア式 巾1,000mm × 高1,200mm	1	門
52	NO.1-2-2 生活污水引抜弁	電動偏心構造弁 φ200mm 0.2kW	1	台
53	NO.1-2 初沈スクラムスキマ(下段)	電動転倒堰式 幅550mm × 長3,400mm × 高460~520mm 0.13kW	1	基
54	NO.1-2 初沈スクラムスキマ(上段)	電動転倒堰式 幅550mm × 長5,300mm × 高460~520mm 0.13kW	1	基
55	NO.1-2 初沈スクラム移送ポンプ	吸込スクエー付水中汚水 φ100mm × 0.8m ³ /min × 25m × 11kW	1	台
56	NO.1-2 初沈汚泥掻寄機(下段)	チェーンフライト式 幅5,500mm × 長64,000mm × 水深3,000mm × 1.5kW	1	基
57	NO.1-2 初沈汚泥掻寄機(上段)	チェーンフライト式 幅5,500mm × 長52,000mm × 水深3,500mm × 1.5kW	1	基
58	NO.1-2 生活污水ポンプ	無閉塞型 φ150mm × 2.5m ³ /min × 16m × 22kW	1	台
59	NO.1-3-1 初沈流入ゲート(下段)	角形外ねじ式鑄鉄製 ハベルギア式 巾1,000mm × 高1,200mm	1	門
60	NO.1-3-1 初沈流入ゲート(上段)	角形外ねじ式鑄鉄製 ハベルギア式 巾1,000mm × 高1,200mm	1	門
61	NO.1-3-1 生活污水引抜弁	電動偏心構造弁 φ200mm 0.2kW	1	台
62	NO.1-3-2 初沈流入ゲート(下段)	角形外ねじ式鑄鉄製 ハベルギア式 巾1,000mm × 高1,200mm	1	門
63	NO.1-3-2 初沈流入ゲート(上段)	角形外ねじ式鑄鉄製 ハベルギア式 巾1,000mm × 高1,200mm	1	門
64	NO.1-3-2 生活污水引抜弁	電動偏心構造弁 φ200mm 0.2kW	1	台
65	NO.1-3 初沈スクラムスキマ(下段)	電動転倒堰式 幅550mm × 長3,400mm × 高460~520mm 0.13kW	1	基
66	NO.1-3 初沈スクラムスキマ(上段)	電動転倒堰式 幅550mm × 長5,300mm × 高460~520mm 0.13kW	1	基
67	NO.1-3 初沈汚泥掻寄機(下段)	チェーンフライト式 幅5,500mm × 長64,000mm × 水深3,000mm × 1.5kW	1	基
68	NO.1-3 初沈汚泥掻寄機(上段)	チェーンフライト式 幅5,500mm × 長52,000mm × 水深3,500mm × 1.5kW	1	基
69	NO.1-3 生活污水ポンプ	無閉塞型 φ150mm × 2.5m ³ /min × 16m × 22kW	1	台
70	NO.1-4-1 初沈流入ゲート(下段)	角形外ねじ式鑄鉄製 ハベルギア式 巾1,000mm × 高1,200mm	1	門
71	NO.1-4-1 初沈流入ゲート(上段)	角形外ねじ式鑄鉄製 ハベルギア式 巾1,000mm × 高1,200mm	1	門
72	NO.1-4-1 生活污水引抜弁	電動偏心構造弁 φ200mm 0.2kW	1	台
73	NO.1-4-2 初沈流入ゲート(下段)	角形外ねじ式鑄鉄製 ハベルギア式 巾1,000mm × 高1,200mm	1	門
74	NO.1-4-2 初沈流入ゲート(上段)	角形外ねじ式鑄鉄製 ハベルギア式 巾1,000mm × 高1,200mm	1	門

75	NO.1-4-2	生活污水引抜弁	電動偏心構造弁 φ200mm 0.2kW	1	台
76	NO.1-4	初沈スラムスキマ(下段)	電動転倒堰式 幅550mm × 長3,400mm × 高460~520mm 0.13kW	1	基
77	NO.1-4	初沈スラムスキマ(上段)	電動転倒堰 幅550mm × 長5.3m+4.4m × 高460~520mm 0.13kW	1	基
78	NO.1-4	初沈汚泥掻き機(下段)	チェーンライ卜式 幅5,500mm × 長64,000mm × 水深3,000mm × 1.5kW	1	基
79	NO.1-4	初沈汚泥掻き機(上段)	チェーンライ卜式 幅5,500mm × 長52,000mm × 水深3,500mm × 1.5kW	1	基
80	NO.1-4	生活污水ホソ	無閉塞型 φ150mm × 2.5m3/min × 16m × 22kW	1	台
81	NO.1	初沈スラム移送ホソ吊上機	手動式チェーンロック 0.5t × 5.0m l-200 × 150 × 9 × 16	1	台
82	NO.2-1-1	初沈流入ゲート(下段)	角形外ねじ式鑄鉄製 ハベルキ7式 巾1,000mm × 高1,200mm	1	門
83	NO.2-1-1	初沈流入ゲート(上段)	角形外ねじ式鑄鉄製 ハベルキ7式 巾1,000mm × 高1,200mm	1	門
84	NO.2-1-1	生活污水引抜弁	電動偏心構造弁 φ200mm 0.2kW	1	台
85	NO.2-1-2	初沈流入ゲート(下段)	角形外ねじ式鑄鉄製 ハベルキ7式 巾1,000mm × 高1,200mm	1	門
86	NO.2-1-2	初沈流入ゲート(上段)	角形外ねじ式鑄鉄製 ハベルキ7式 巾1,000mm × 高1,200mm	1	門
87	NO.2-1-2	生活污水引抜弁	電動偏心構造弁 φ200mm 0.2kW	1	台
88	NO.2-1	初沈スラムスキマ(下段)	電動転倒堰式 幅550mm × 長3,400mm × 高460~520mm 0.13kW	1	基
89	NO.2-1	初沈スラムスキマ(上段)	電動転倒堰 幅550mm × 長5.3m+4.4m × 高460~520mm 0.13kW	1	基
90	NO.2-1	初沈スラム移送ホソ	吸込スクレー付水中汚水 φ100mm × 0.8m3/min × 25m × 11kW	1	台
91	NO.2-1	初沈汚泥掻き機(下段)	チェーンライ卜式 幅5,500mm × 長64,000mm × 水深3,000mm × 1.5kW	1	基
92	NO.2-1	初沈汚泥掻き機(上段)	チェーンライ卜式 幅5,500mm × 長52,000mm × 水深3,500mm × 1.5kW	1	基
93	NO.2-1	生活污水ホソ	無閉塞型 φ150mm × 2.5m3/min × 16m × 22kW	1	台
94	NO.2-2-1	初沈流入ゲート(下段)	角形外ねじ式鑄鉄製 ハベルキ7式 巾1,000mm × 高1,200mm	1	門
95	NO.2-2-1	初沈流入ゲート(上段)	角形外ねじ式鑄鉄製 ハベルキ7式 巾1,000mm × 高1,200mm	1	門
96	NO.2-2-1	生活污水引抜弁	電動偏心構造弁 φ200mm 0.2kW	1	台
97	NO.2-2-2	初沈流入ゲート(下段)	角形外ねじ式鑄鉄製 ハベルキ7式 巾1,000mm × 高1,200mm	1	門
98	NO.2-2-2	初沈流入ゲート(上段)	角形外ねじ式鑄鉄製 ハベルキ7式 巾1,000mm × 高1,200mm	1	門
99	NO.2-2-2	生活污水引抜弁	電動偏心構造弁 φ200mm 0.2kW	1	台
100	NO.2-2	初沈スラムスキマ(下段)	電動転倒堰式 幅550mm × 長3,400mm × 高460~520mm 0.13kW	1	基
101	NO.2-2	初沈スラムスキマ(上段)	電動転倒堰式 幅550mm × 長5,300mm × 高460~520mm 0.13kW	1	基
102	NO.2-2	初沈スラム移送ホソ	吸込スクレー付水中汚水 φ100mm × 0.8m3/min × 25m × 11kW	1	台
103	NO.2-2	初沈汚泥掻き機(下段)	チェーンライ卜式 幅5,500mm × 長64,000mm × 水深3,000mm × 1.5kW	1	基
104	NO.2-2	初沈汚泥掻き機(上段)	チェーンライ卜式 幅5,500mm × 長52,000mm × 水深3,500mm × 1.5kW	1	基
105	NO.2-2	生活污水ホソ	無閉塞型 φ150mm × 2.5m3/min × 16m × 22kW	1	台
106	NO.2-3-1	初沈流入ゲート(下段)	角形外ねじ式鑄鉄製 ハベルキ7式 巾1,000mm × 高1,200mm	1	門
107	NO.2-3-1	初沈流入ゲート(上段)	角形外ねじ式鑄鉄製 ハベルキ7式 巾1,000mm × 高1,200mm	1	門
108	NO.2-3-1	生活污水引抜弁	電動偏心構造弁 φ200mm 0.2kW	1	台
109	NO.2-3-2	初沈流入ゲート(下段)	角形外ねじ式鑄鉄製 ハベルキ7式 巾1,000mm × 高1,200mm	1	門
110	NO.2-3-2	初沈流入ゲート(上段)	角形外ねじ式鑄鉄製 ハベルキ7式 巾1,000mm × 高1,200mm	1	門
111	NO.2-3-2	生活污水引抜弁	電動偏心構造弁 φ200mm 0.2kW	1	台
112	NO.2-3	初沈スラムスキマ(下段)	電動転倒堰式 幅550mm × 長3,400mm × 高460~520mm 0.13kW	1	基

最初沈殿池設備

最	113	NO.2-3初沈スクラムスキマ(上段)	電動転倒堰式 幅550mm × 長5,300mm × 高460~520mm 0.13kW	1	基
初	114	No.2-3初沈汚泥掻寄機(下段)	チェーン付式 幅5,500mm × 長64,000mm × 水深3,000mm × 1.5kW	1	基
沈	115	No.2-3初沈汚泥掻寄機(上段)	チェーン付式 幅5,500mm × 長52,000mm × 水深3,500mm × 1.5kW	1	基
殿	116	NO.2-3生汚泥ポンプ	無閉塞型 φ150mm × 2.5m ³ /min × 16m × 22kW	1	台
池	117	NO.2-4-1初沈流入ゲート(下段)	角形外ねじ式鑄鉄製 ハベルキア式 巾1,000mm × 高1,200mm	1	門
設	118	NO.2-4-1初沈流入ゲート(上段)	角形外ねじ式鑄鉄製 ハベルキア式 巾1,000mm × 高1,200mm	1	門
備	119	NO.2-4-1生汚泥引抜弁	電動偏心構造弁 φ200mm 0.2kW	1	台
	120	NO.2-4-2初沈流入ゲート(下段)	角形外ねじ式鑄鉄製 ハベルキア式 巾1,000mm × 高1,200mm	1	門
	121	NO.2-4-2初沈流入ゲート(上段)	角形外ねじ式鑄鉄製 ハベルキア式 巾1,000mm × 高1,200mm	1	門
	122	NO.2-4-2生汚泥引抜弁	電動偏心構造弁 φ200mm 0.2kW	1	台
	123	NO.2-4初沈スクラムスキマ(下段)	電動転倒堰式 幅550mm × 長3,400mm × 高460~520mm 0.13kW	1	基
	124	No.2-4初沈スクラムスキマ(上段)	電動転倒堰 幅550mm × 長5.3m+4.4m × 高460~520mm 0.13kW	1	基
	125	No.2-4初沈汚泥掻寄機(下段)	チェーン付式 幅5,500mm × 長64,000mm × 水深3,000mm × 1.5kW	1	基
	126	No.2-4初沈汚泥掻寄機(上段)	チェーン付式 幅5,500mm × 長52,000mm × 水深3,500mm × 1.5kW	1	基
	127	NO.2-4生汚泥ポンプ	無閉塞型 φ150mm × 2.5m ³ /min × 16m × 22kW	1	台
	128	NO.2初沈スクラム移送ポンプ吊上機	手動式チェーン付 0.5t × 5.0m I-200 × 150 × 9 × 16	1	台
	129	No.3-1初沈スクラム移送ポンプ	吸込スクレーパー付水中汚水 φ100mm × 0.8m ³ /min × 25m × 11kW	1	台
	130	No.3-2初沈スクラム移送ポンプ	吸込スクレーパー付水中汚水 φ100mm × 0.8m ³ /min × 25m × 11kW	1	台
	131	NO.3初沈スクラム移送ポンプ吊上機	手動式チェーン付 0.5t × 5.0m I-200 × 150 × 9 × 16	1	台
	132	No.4-1初沈スクラム移送ポンプ	吸込スクレーパー付水中汚水 φ100mm × 0.8m ³ /min × 25m × 11kW	1	台
	133	No.4-2初沈スクラム移送ポンプ	吸込スクレーパー付水中汚水 φ100mm × 0.8m ³ /min × 25m × 11kW	1	台
	134	NO.4初沈スクラム移送ポンプ吊上機	手動式チェーン付 0.5t × 5.0m I-200 × 150 × 9 × 16	1	台
	135	初沈搬出入用吊上装置	手動式チェーン付 2.0t × 16.5m I-50 × 150 × 12 × 24	1	台

⑤主ポンプ・送風機設備

主ポンプ・送風機設備	設備名	形式・仕様	数量	単位
1	ハッケーシ型空調機ACP-1	天井カセット形/冷房10.0kW/暖房11.2kW/3φ x200Vx2.03kW	1	台
2	ハッケーシ型空調機MAI-1A-1	ビル用マルチ室内機天吊形/冷房能力16.0kW/1φ x200Vx0.31kW	1	台
3	ハッケーシ型空調機MAI-1A-2	ビル用マルチ室内機天吊形/冷房能力16.0kW/1φ x200Vx0.31kW	1	台
4	ハッケーシ型空調機MAI-1A-3	ビル用マルチ室内機天吊形/冷房能力16.0kW/1φ x200Vx0.31kW	1	台
5	ハッケーシ型空調機MAI-1A-4	ビル用マルチ室内機天吊形/冷房能力16.0kW/1φ x200Vx0.31kW	1	台
6	ハッケーシ型空調機MAI-1B-1	ビル用マルチ室内機天吊形/冷房能力16.0kW/1φ x200Vx0.31kW	1	台
7	ハッケーシ型空調機MAI-1B-2	ビル用マルチ室内機天吊形/冷房能力16.0kW/1φ x200Vx0.31kW	1	台
8	ハッケーシ型空調機MAI-1B-3	ビル用マルチ室内機天吊形/冷房能力16.0kW/1φ x200Vx0.31kW	1	台
9	ハッケーシ型空調機MAI-1B-4	ビル用マルチ室内機天吊形/冷房能力16.0kW/1φ x200Vx0.31kW	1	台
10	ハッケーシ型空調機MAI-1C-1	ビル用マルチ室内機天吊形/冷房能力16.0kW/1φ x200Vx0.31kW	1	台
11	ハッケーシ型空調機MAI-1C-2	ビル用マルチ室内機天吊形/冷房能力16.0kW/1φ x200Vx0.31kW	1	台
12	ハッケーシ型空調機MAI-1C-3	ビル用マルチ室内機天吊形/冷房能力16.0kW/1φ x200Vx0.31kW	1	台
13	ハッケーシ型空調機MAI-1C-4	ビル用マルチ室内機天吊形/冷房能力16.0kW/1φ x200Vx0.31kW	1	台
14	ハッケーシ型空調機MAI-2A-1	ビル用マルチ室内機天吊形/冷房能力11.2kW/1φ x200Vx0.15kW	1	台
15	ハッケーシ型空調機MAI-2A-2	ビル用マルチ室内機天吊形/冷房能力11.2kW/1φ x200Vx0.15kW	1	台
16	ハッケーシ型空調機MAI-2B-1	ビル用マルチ室内機天吊形/冷房能力11.2kW/1φ x200Vx0.15kW	1	台
17	ハッケーシ型空調機MAI-2B-2	ビル用マルチ室内機天吊形/冷房能力11.2kW/1φ x200Vx0.15kW	1	台
18	ハッケーシ型空調機MAO-1A	ビル用マルチ室外機/冷房能力90.0kW/3φ x200Vx19.2kW	1	台
19	ハッケーシ型空調機MAO-1B	ビル用マルチ室外機/冷房能力90.0kW/3φ x200Vx19.2kW	1	台
20	ハッケーシ型空調機MAO-1C	ビル用マルチ室外機/冷房能力90.0kW/3φ x200Vx19.2kW	1	台
21	ハッケーシ型空調機MAO-2A	ビル用マルチ室外機/冷房能力28.0kW/3φ x200Vx5.7kW	1	台
22	ハッケーシ型空調機MAO-2B	ビル用マルチ室外機/冷房能力28.0kW/3φ x200Vx5.7kW	1	台
23	屋内消火栓ポンプユニットPFU-1	タービンポンプ 50φ x300L/mx34mx3.7kW	1	台
24	屋内消火栓箱HB-1B	1号消火栓鋼板製露出形 消火栓40A /スJ40Ax13φ	11	台
25	空気洗浄装置AFB-1	ユニット組立形塩害フィルター 風量22,700CMH	1	台
26	消火水槽TF-1	ステンレス製ハネタンク 容量6.24トﾝ 2X2X2H	1	台
27	消火用補給水槽TF-2	鋼板製 容量200L 0.6X0.6X0.9H	1	台
28	全熱交換機ユニットHEU-1	天井隠蔽形 150φ 210CMHx60Pax0.15kW	1	台
29	送風機FE-1	片吸込多翼形 床置形 #5 21,000CMHx260Pax5.5kW	1	台
30	送風機FE-10	天吊形斜流送風機 #3 430CMHx60Pax0.15kW	1	台
31	送風機FE-12	有圧換気扇 40cm 2,700CMHx40Pax0.2kW	1	台
32	送風機FE-13	天吊形斜流送風機 #3 330CMHx70Pax0.15kW	1	台
33	送風機FE-2	片吸込多翼形 床置形 #51/2 27,550CMHx310Pax7.5kW	1	台
34	送風機FE-3	片吸込多翼形 床置形 #5 19,000CMHx240Pax3.7kW	1	台
35	送風機FE-4	片吸込多翼形 床置形 #5 22,700CMHx180Pax5.5kW	1	台
36	送風機FS-1	片吸込多翼形 床置形 #5 21,000CMHx170Pax5.5kW	1	台

主ポンプ・送風機設備

37	送風機FS-10	天吊形軸流送風機 #3 430CMHx50Pax0.2kW	1	台
38	送風機FS-12	片吸込多翼形床置形 #11/2 2,300CMHx110Pax0.4kW	1	台
39	送風機FS-13	天吊形斜流送風機 #3 2,700CMHx70Pax0.28kW	1	台
40	送風機FS-2	片吸込多翼形床置形 #6 27,550CMHx290Pax7.5kW	1	台
41	送風機FS-3	片吸込多翼形床置形 #5 19,000CMHx250Pax5.5kW	1	台
42	送風機FS-4	片吸込多翼形床置形 #41/2 22,700CMHx490Pax11kW	1	台
43	天井扇VE-1	天井扇 150φ 240CMHx40Pax0.026kW	1	台
44	天井扇VE-2	天井扇 150φ 190CMHx40Pax0.026kW	1	台
45	有圧換気扇FE-11	有圧換気扇 30cm 640CMHx30Pax0.025kW	1	台
46	有圧換気扇FE-5	有圧換気扇 40cm 1,700CMHx40Pax0.2kW	1	台
47	有圧換気扇FE-6	有圧換気扇 40cm 1,400CMHx40Pax0.2kW	1	台
48	有圧換気扇FE-7	有圧換気扇 30cm 270CMHx30Pax0.025kW	1	台
49	有圧換気扇FE-8	有圧換気扇 30cm 640CMHx30Pax0.025kW	1	台
50	有圧換気扇FE-9	有圧換気扇 30cm 760CMHx30Pax0.025kW	1	台
51	有圧換気扇FS-11	有圧換気扇 30cm 640CMHx30Pax0.025kW	1	台
52	有圧換気扇FS-5	有圧換気扇 40cm 1,700CMHx40Pax0.2kW	1	台
53	有圧換気扇FS-6	有圧換気扇 40cm 1,400CMHx40Pax0.2kW	1	台
54	有圧換気扇FS-7	有圧換気扇 30cm 270CMHx30Pax0.025kW	1	台
55	有圧換気扇FS-8	有圧換気扇 30cm 640CMHx30Pax0.025kW	1	台
56	有圧換気扇FS-9	有圧換気扇 30cm 760CMHx30Pax0.05kW	1	台
57	有圧換気扇VE-3	有圧換気扇 30cm 210CMHx30Pax0.015kW	1	台
58	NO.1ポンプ井流入ゲート	電動外ねじ式鑄鉄製ゲート W1500 x H2500 x 7.5kW	1	門
59	NO.1汚水ポンプ	三床式立軸斜流P φ1000mm x 138m3/min x 13.1mH x 420kW	1	台
60	NO.1汚水ポンプ逆止弁	タツホット付スイング式逆止弁 φ1000mm	1	台
61	NO.1汚水ポンプ中間軸装置		1	基
62	NO.1汚水ポンプ電動機	立軸開放防滴保護かご型 420kW x 12P x 6.6kV	1	台
63	NO.1汚水ポンプ吐出弁	電動外ねじ式鑄鉄製仕切弁 φ1000mm x 5.5kW	1	台
64	NO.1汚水流量計保守弁	手動式横型蝶形弁 φ1600mm	1	台
65	NO.1乾式エアフィルタ	自動巻取型式空ろ過器 360m3/min x 0.2kW	1	台
66	NO.1空気管系列元弁	手動蝶形弁 φ700mm	1	台
67	NO.1湿式エアフィルタ	回転油膜式空ろ過器 360m3/min x 0.2kW	1	台
68	NO.1送風機	高速軸浮上式ターボロー120m3/min x -3.2/69.8kPa(G) x 200kVA	1	台
69	NO.1送風機逆止弁	省エネ型スイング式逆止弁 φ350mm	1	台
70	NO.1送風機吐出弁	電動外ねじ式仕切弁 φ350mm x 0.4kW	1	台
71	NO.1調圧水槽流出可動堰	電動外ねじ式鑄鉄製可動四角堰 W4000 x H1200 x 1.5kW	1	門
72	NO.1調圧水槽流入弁	手動式横型蝶形弁 φ1600mm	1	台
73	NO.2ポンプ井流入ゲート	電動外ねじ式鑄鉄製ゲート W1500 x H2500 x 7.5kW	1	門
74	NO.2汚水ポンプ	三床式立軸斜流P φ1000mm x 138m3/min x 13.1mH x 420kW	1	台

主ポンプ・送風機設備					
75	NO.2汚水ポンプ逆止弁	タツホット付スイング式逆止弁 φ1000mm		1	台
76	NO.2汚水ポンプ始動制御器	始動制御器＋始動抵抗器 420kW×6.6kV		1	台
77	NO.2汚水ポンプ中間軸装置			1	基
78	NO.2汚水ポンプ電動機	立軸開放防滴保護巻線型 420kW×12P×6.6kV		1	台
79	NO.2汚水ポンプ吐出弁	電動外ねじ式鑄鉄製仕切弁φ1000mm×5.5kW		1	台
80	NO.2汚水流量計保守弁	手動式横型蝶形弁 φ1600mm		1	台
81	NO.2乾式エアフィルタ	自動巻取型空気ろ過器 360m3/min×0.2kW		1	台
82	NO.2空気管系列元弁	手動蝶形弁 φ700mm		1	台
83	NO.2湿式エアフィルタ	回転油膜式空気ろ過器 360m3/min×0.2kW		1	台
84	NO.2送風機	高速軸浮上式ターボロー120m3/min×-3.2/69.8kPa(G)×200kVA		1	台
85	NO.2送風機逆止弁	省エネ型スイング式逆止弁 φ350mm		1	台
86	NO.2送風機吐出弁	電動外ねじ式仕切弁 φ350mm×0.4kW		1	台
87	NO.2調圧水槽流出可動堰	電動外ねじ式鑄鉄製可動四角堰 W4000×H1200×1.5kW		1	門
88	NO.2調圧水槽流入弁	手動式横型蝶形弁 φ1600mm		1	台
89	NO.3汚水ポンプ	三床式立軸斜流P φ1000mm×138m3/min×13.1mH×420kW		1	台
90	NO.3汚水ポンプ逆止弁	タツホット付スイング式逆止弁 φ1000mm		1	台
91	NO.3汚水ポンプ始動制御器	始動制御器＋始動抵抗器 420kW×6.6kV		1	台
92	NO.3汚水ポンプ中間軸装置			1	基
93	NO.3汚水ポンプ電動機	立軸開放防滴保護巻線型 420kW×12P×6.6kV		1	台
94	NO.3汚水ポンプ吐出弁	電動外ねじ式鑄鉄製仕切弁φ1000mm×5.5kW		1	台
95	NO.3空気管系列元弁	手動蝶形弁 φ700mm		1	台
96	NO.3送風機	高速軸浮上式ターボロー120m3/min×-3.2/69.8kPa(G)×200kVA		1	台
97	NO.3送風機逆止弁	省エネ型スイング式逆止弁 φ350mm		1	台
98	NO.3送風機吐出弁	電動外ねじ式仕切弁 φ350mm×0.4kW		1	台
99	NO.4汚水ポンプ	三床式立軸斜流P φ1000mm×138m3/min×13.1mH×420kW		1	台
100	NO.4汚水ポンプ逆止弁	タツホット付スイング式逆止弁 φ1000mm		1	台
101	NO.4汚水ポンプ中間軸装置			1	基
102	NO.4汚水ポンプ電動機	立軸開放防滴保護かご型 420kW×12P×6.6kV		1	台
103	NO.4汚水ポンプ吐出弁	電動外ねじ式鑄鉄製仕切弁φ1000mm×5.5kW		1	台
104	NO.4送風機	高速軸浮上式ターボロー120m3/min×-3.2/69.8kPa(G)×200kVA		1	台
105	NO.4送風機逆止弁	省エネ型スイング式逆止弁 φ350mm		1	台
106	NO.4送風機吐出弁	電動外ねじ式仕切弁 φ350mm×0.4kW		1	台
107	NO.5汚水ポンプ	三床式立軸斜流P φ1000mm×138m3/min×13.1mH×420kW		1	台
108	NO.5汚水ポンプ逆止弁	タツホット付スイング式逆止弁 φ1000mm		1	台
109	NO.5汚水ポンプ始動制御器	始動制御器＋始動抵抗器 420kW×6.6kV		1	台
110	NO.5汚水ポンプ中間軸装置			1	基
111	NO.5汚水ポンプ電動機	立軸開放防滴保護巻線型 420kW×12P×6.6kV		1	台
112	NO.5汚水ポンプ吐出弁	電動外ねじ式鑄鉄製仕切弁φ1000mm×5.5kW		1	台

113	NO.5送風機	高速軸浮上式ターボロー120m ³ /min × -3.2/69.8kPa(G) × 200kVA	1	台
114	NO.5送風機逆止弁	省エネ型インク式逆止弁 φ350mm	1	台
115	NO.5送風機吐出弁	電動外ねじ式仕切弁 φ350mm × 0.4kW	1	台
116	NO.6汚水ポンプ	三床式立軸斜流P φ1000mm × 138m ³ /min × 13.1mH × 420kW	1	台
117	NO.6汚水ポンプ逆止弁	タツホット付スイング式逆止弁 φ1000mm	1	台
118	NO.6汚水ポンプ始動制御器	始動制御器 + 始動抵抗器 420kW × 6.6kV	1	台
119	NO.6汚水ポンプ中間軸装置		1	基
120	NO.6汚水ポンプ電動機	立軸開放防滴保護巻線型 420kW × 12P × 6.6kV	1	台
121	NO.6汚水ポンプ吐出弁	電動外ねじ式鑄鉄製仕切弁 φ1000mm × 5.5kW	1	台
122	NO.6送風機	高速軸浮上式ターボロー120m ³ /min × -3.2/69.8kPa(G) × 200kVA	1	台
123	NO.6送風機逆止弁	省エネ型インク式逆止弁 φ350mm	1	台
124	NO.6送風機吐出弁	電動外ねじ式仕切弁 φ350mm × 0.4kW	1	台
125	ポンプ井排水ポンプ	立軸槽外型汚水ポンプ φ150mm × 3m ³ /min × 17mH × 22kW	1	台
126	ポンプ井連絡ゲート	電動外ねじ式鑄鉄製ゲート W2600 × H2600 × 11kW	1	門
127	ポンプ室No.1床排水ポンプ	水中汚水汚物ポンプ φ65mm × 0.3m ³ /min × 12mH × 2.2kW	1	台
128	ポンプ室No.2床排水ポンプ	水中汚水汚物ポンプ φ65mm × 0.3m ³ /min × 12mH × 2.2kW	1	台
129	汚水ポンプ保守用クレーン	手動式H形天井クレーン 15t	1	基
130	汚水管運通弁	手動式横型蝶形弁 φ1800mm	1	台
131	簡易放流ゲート	電動外ねじ式鑄鉄製ゲート W2500 × H2500 × 11kW	1	門
132	緊急放流ゲート	電動外ねじ式鑄鉄製ゲート W2500 × H2500 × 11kW	1	門
133	鋼管用伸縮管継手	伸縮継手 φ700mm	11	個
134	送風機保守用クレーン	手動式天井クレーンキヤートH形クレーン 7ロツ式 定格重量:5t	1	基
135	調圧水槽ハイス可動堰	電動外ねじ式鑄鉄製可動四角堰 W4000 × H1300 × 1.5kW	1	門
136	排水ポンプ室No.1床排水ポンプ	水中汚水汚物ポンプ φ80mm × 0.3m ³ /min × 17mH × 5.5kW	1	台
137	排水ポンプ室No.2床排水ポンプ	水中汚水汚物ポンプ φ80mm × 0.3m ³ /min × 17mH × 5.5kW	1	台

主ポンプ・送風機設備

⑥反応タンク設備

設備名	設置名	形式・仕様	数量	単位		
反応タンク設備	1	ル-777アンRFE-1-1	ル-777 75cm	12,170CMHx50Pax1.5kW	1	台
	2	ル-777アンRFE-1-2	ル-777 75cm	12,170CMHx50Pax1.5kW	1	台
	3	ル-777アンRFE-2-1	ル-777 75cm	12,170CMHx50Pax1.5kW	1	台
	4	ル-777アンRFE-2-2	ル-777 75cm	12,170CMHx50Pax1.5kW	1	台
	5	ル-777アンRFE-3-2	ル-777 75cm	8,280CMHx50Pax1.5kW	1	台
	6	ル-777アンRFS-1-1	ル-777 90cm	18,610CMHx100Pax2.2kW	1	台
	7	ル-777アンRFS-1-2	ル-777 90cm	18,610CMHx100Pax2.2kW	1	台
	8	ル-777アンRFS-2-1	ル-777 90cm	18,610CMHx100Pax2.2kW	1	台
	9	ル-777アンRFS-2-2	ル-777 90cm	18,610CMHx100Pax2.2kW	1	台
	10	ル-777アンRFS-3-1	ル-777 75cm	8,280CMHx50Pax1.5kW	1	台
	11	1系反応タンクNO.1床排水ポンプ	水中汚水汚物ポンプ φ80mm × 0.3m ³ /min × 20mH × 5.5kW	1	台	
	12	1系反応タンクNO.2床排水ポンプ	水中汚水汚物ポンプ φ80mm × 0.3m ³ /min × 20mH × 5.5kW	1	台	
	13	1系反応タンク池排水ポンプ	吸込キュー付水中汚水P φ100 × 1.6m ³ /min × 17mH × 7.5kW	1	台	
	14	2系反応タンクNO.1床排水ポンプ	水中汚水汚物ポンプ φ80mm × 0.3m ³ /min × 18mH × 5.5kW	1	台	
	15	2系反応タンクNO.2床排水ポンプ	水中汚水汚物ポンプ φ80mm × 0.3m ³ /min × 18mH × 5.5kW	1	台	
	16	NO.1-1ストップ流入可動堰	電動角形外ねじ鑄鉄製2連 高効率 2000mm × 400mm 0.4kW	1	門	
	17	NO.1-1汚水流量計保守弁	手動横型蝶形弁 短面間 φ1600mm	1	台	
	18	NO.1-1散気装置	マンリンハネル式 硝化抑制型 水深5.5m 水量25,000m ³ /(d・池)	1	台	
	19	NO.1-1反応タンク攪拌機	立型双曲面式攪拌機 攪拌翼径φ2500mm 5.5kW	1	門	
	20	NO.1-1反応タンク流入可動堰	電動角形外ねじ式鑄鉄製2連 2000mm × 高400mm 0.75kW	1	門	
	21	NO.1-1風量調節弁	電油操作式蝶形弁 φ150mm 0.4kW	1	台	
	22	NO.1-1分配槽流出可動堰	手動角形外ねじ式鑄鉄製可動堰 巾1000mm × 高800mm	1	門	
	23	NO.1-2ストップ流入可動堰	電動角形外ねじ式鑄鉄製2連 高効率 2000mm × 400mm 0.4kW	1	門	
	24	NO.1-2汚水流量計保守弁	手動横型蝶形弁 短面間 φ1600mm	1	台	
	25	NO.1-2散気装置	マンリンハネル式 硝化抑制型 水深5.5m 水量25,000m ³ /(d・池)	1	台	
	26	NO.1-2反応タンク攪拌機	立型双曲面式攪拌機 攪拌翼径φ2500mm 5.5kW	1	門	
	27	NO.1-2反応タンク流入可動堰	電動角形外ねじ式鑄鉄製2連 2000mm × 高400mm 0.75kW	1	門	
	28	NO.1-2風量調節弁	電油操作式蝶形弁 φ150mm 0.4kW	1	台	
	29	NO.1-2分配槽流出可動堰	手動角形外ねじ式鑄鉄製可動堰 巾1000mm × 高800mm	1	門	
	30	NO.1-3ストップ流入可動堰	電動角形外ねじ式鑄鉄製2連 高効率 2000mm × 400mm 0.4kW	1	門	
	31	NO.1-3散気装置	マンリンハネル式 硝化抑制型 水深5.5m 水量25,000m ³ /(d・池)	1	台	
	32	NO.1-3反応タンク攪拌機	立型双曲面式攪拌機 攪拌翼径φ2500mm 5.5kW	1	門	
	33	NO.1-3反応タンク流入可動堰	電動角形外ねじ式鑄鉄製2連 2000mm × 高400mm 0.75kW	1	門	
	34	NO.1-3風量調節弁	電油操作式蝶形弁 φ150mm 0.4kW	1	台	
	35	NO.1-3分配槽流出可動堰	手動角形外ねじ式鑄鉄製可動堰 巾1000mm × 高800mm	1	門	
	36	NO.1-4ストップ流入可動堰	電動角形外ねじ式鑄鉄製2連 高効率 2000mm × 400mm 0.4kW	1	門	

反応タンク設備	37	NO.1-4散気装置	ムブレハネル式硝化抑制型 水深5.5m 水量25,000m ³ /(d・池)	1	台
	38	NO.1-4反応タンク攪拌機	立型双曲面式攪拌機 攪拌翼径φ2500mm 5.5kW	1	門
	39	NO.1-4反応タンク流入可動堰	電動角形外ねじ式鑄鉄製 2連式 巾2000mm × 高400mm 0.75kW	1	門
	40	NO.1-4風量調節弁	電動操作式蝶形弁 φ150mm 0.4kW	1	台
	41	NO.1-4分配槽流出可動堰	手動角形外ねじ式鑄鉄製可動堰 巾1000mm × 高800mm	1	門
	42	NO.1-5スツップ流入可動堰	電動角形外ねじ式鑄鉄製 2連 高効率 2000mm × 400mm 0.4kW	1	門
	43	NO.1-5散気装置	ムブレハネル式硝化抑制型 水深5.5m 水量25,000m ³ /(d・池)	1	台
	44	NO.1-5反応タンク攪拌機	立型双曲面式攪拌機 攪拌翼径φ2500mm 5.5kW	1	門
	45	NO.1-5反応タンク流入可動堰	電動角形外ねじ式鑄鉄製 2連式 巾2000mm × 高400mm 0.75kW	1	門
	46	NO.1-5風量調節弁	電動操作式蝶形弁 φ150mm 0.4kW	1	台
	47	NO.1-5分配槽流出可動堰	手動角形外ねじ式鑄鉄製可動堰 巾1000mm × 高800mm	1	門
	48	NO.1-6スツップ流入可動堰	電動角形外ねじ式鑄鉄製 2連 高効率 2000mm × 400mm 0.4kW	1	門
	49	NO.1-6散気装置	ムブレハネル式硝化抑制型 水深5.5m 水量25,000m ³ /(d・池)	1	台
	50	NO.1-6反応タンク攪拌機	立型双曲面式攪拌機 攪拌翼径φ2500mm 5.5kW	1	門
	51	NO.1-6反応タンク流入可動堰	電動角形外ねじ式鑄鉄製 2連式 巾2000mm × 高400mm 0.75kW	1	門
	52	NO.1-6風量調節弁	電動操作式蝶形弁 φ150mm 0.4kW	1	台
	53	NO.1-6分配槽流出可動堰	手動角形外ねじ式鑄鉄製可動堰 巾1000mm × 高800mm	1	門
	54	NO.1-7スツップ流入可動堰	電動角形外ねじ式鑄鉄製 2連 高効率 2000mm × 400mm 0.4kW	1	門
	55	NO.1-7散気装置	ムブレハネル式硝化抑制型 水深5.5m 水量25,000m ³ /(d・池)	1	台
	56	NO.1-7反応タンク攪拌機	立型双曲面式攪拌機 攪拌翼径φ2500mm 5.5kW	1	門
	57	NO.1-7反応タンク流入可動堰	電動角形外ねじ式鑄鉄製 2連式 巾2000mm × 高400mm 0.75kW	1	門
	58	NO.1-7風量調節弁	電動操作式蝶形弁 φ150mm 0.4kW	1	台
	59	NO.1-7分配槽流出可動堰	手動角形外ねじ式鑄鉄製可動堰 巾1000mm × 高800mm	1	門
	60	NO.1-8スツップ流入可動堰	電動角形外ねじ式鑄鉄製 2連 高効率 2000mm × 400mm 0.4kW	1	門
	61	NO.1-8散気装置	ムブレハネル式硝化抑制型 水深5.5m 水量25,000m ³ /(d・池)	1	台
	62	NO.1-8反応タンク攪拌機	立型双曲面式攪拌機 攪拌翼径φ2500mm 5.5kW	1	門
	63	NO.1-8反応タンク流入可動堰	電動角形外ねじ式鑄鉄製 2連式 巾2000mm × 高400mm 0.75kW	1	門
	64	NO.1-8風量調節弁	電動操作式蝶形弁 φ150mm 0.4kW	1	台
	65	NO.1-8分配槽流出可動堰	手動角形外ねじ式鑄鉄製可動堰 巾1000mm × 高800mm	1	門
	66	NO.1反応タンク池排水P吊上機	移動式クレーン 定格荷重0.5t クレーン揚程15.0m	1	台
	67	NO.2-1スツップ流入可動堰	電動角形ツック式鑄鉄製 2連式 巾2000mm × 高400mm 0.4kW	1	門
	68	NO.2-1汚水流量計保守弁	手動横型蝶形弁 短面間φ1600mm	1	個
	69	NO.2-1散気装置	高密度配置対応型 水深5.5m 処理水量25,000m ³ /(d・池)	1	池
	70	NO.2-1反応タンク攪拌機	立型双曲面式攪拌機 攪拌翼径φ2500mm 5.5kW	1	基
	71	NO.2-1反応タンク流入可動堰	電動角形外ねじ式鑄鉄製 2連式 巾2000mm × 高400mm 0.75kW	1	門
	72	NO.2-1風量調節弁	電動操作式蝶形弁 φ150mm 0.4kW	1	台
	73	NO.2-1分配槽流出可動堰	手動角形外ねじ式鑄鉄製可動堰 巾1000mm × 高800mm	1	門
	74	NO.2-2スツップ流入可動堰	電動角形ツック式鑄鉄製 2連式 巾2000mm × 高400mm 0.4kW	1	門

75	NO.2-2汚水流量計保守弁	手動横型蝶形弁 短面間 φ1600mm	1	個
76	NO.2-2散気装置	高密度配置対応型 水深5.5m 処理水量25,000m ³ /d・池	1	池
77	NO.2-2反応タンク攪拌機	立型双曲面式攪拌機 攪拌翼径φ2500mm 5.5kW	1	基
78	NO.2-2反応タンク流入可動堰	電動角形外ねじ式鑄鉄製 2連式 巾2000mm × 高400mm 0.75kW	1	門
79	NO.2-2風量調節弁	電油操作式蝶形弁 φ150mm 0.4kW	1	台
80	NO.2-2分配槽流出可動堰	手動角形外ねじ式鑄鉄製可動堰 巾1000mm × 高800mm	1	門
81	NO.2-3ストップ流入可動堰	電動角形ツク式鑄鉄製 2連式 巾2000mm × 高400mm 0.4kW	1	門
82	NO.2-3散気装置	高密度配置対応型 水深5.5m 処理水量25,000m ³ /d・池	1	池
83	NO.2-3反応タンク攪拌機	立型双曲面式攪拌機 攪拌翼径φ2500mm 5.5kW	1	基
84	NO.2-3反応タンク流入可動堰	電動角形外ねじ式鑄鉄製 2連式 巾2000mm × 高400mm 0.75kW	1	門
85	NO.2-3風量調節弁	電油操作式蝶形弁 φ150mm 0.4kW	1	台
86	NO.2-3分配槽流出可動堰	手動角形外ねじ式鑄鉄製可動堰 巾1000mm × 高800mm	1	門
87	NO.2-4ストップ流入可動堰	電動角形ツク式鑄鉄製 2連式 巾2000mm × 高400mm 0.4kW	1	門
88	NO.2-4散気装置	高密度配置対応型 水深5.5m 処理水量25,000m ³ /d・池	1	池
89	NO.2-4反応タンク攪拌機	立型双曲面式攪拌機 攪拌翼径φ2500mm 5.5kW	1	基
90	NO.2-4反応タンク流入可動堰	電動角形外ねじ式鑄鉄製 2連式 巾2000mm × 高400mm 0.75kW	1	門
91	NO.2-4風量調節弁	電油操作式蝶形弁 φ150mm 0.4kW	1	台
92	NO.2-4分配槽流出可動堰	手動角形外ねじ式鑄鉄製可動堰 巾1000mm × 高800mm	1	門
93	NO.2-5ストップ流入可動堰	電動角形ツク式鑄鉄製 2連式 巾2000mm × 高400mm 0.4kW	1	門
94	NO.2-5散気装置	高密度配置対応型 水深5.5m 処理水量25,000m ³ /d・池	1	池
95	NO.2-5反応タンク攪拌機	立型双曲面式攪拌機 攪拌翼径φ2500mm 5.5kW	1	基
96	NO.2-5反応タンク流入可動堰	電動角形外ねじ式鑄鉄製 2連式 巾2000mm × 高400mm 0.75kW	1	門
97	NO.2-5風量調節弁	電油操作式蝶形弁 φ150mm 0.4kW	1	台
98	NO.2-5分配槽流出可動堰	手動角形外ねじ式鑄鉄製可動堰 巾1000mm × 高800mm	1	門
99	NO.2-6ストップ流入可動堰	電動角形ツク式鑄鉄製 2連式 巾2000mm × 高400mm 0.4kW	1	門
100	NO.2-6散気装置	高密度配置対応型 水深5.5m 処理水量25,000m ³ /d・池	1	池
101	NO.2-6反応タンク攪拌機	立型双曲面式攪拌機 攪拌翼径φ2500mm 5.5kW	1	基
102	NO.2-6反応タンク流入可動堰	電動角形外ねじ式鑄鉄製 2連式 巾2000mm × 高400mm 0.75kW	1	門
103	NO.2-6風量調節弁	電油操作式蝶形弁 φ150mm 0.4kW	1	台
104	NO.2-6分配槽流出可動堰	手動角形外ねじ式鑄鉄製可動堰 巾1000mm × 高800mm	1	門
105	NO.2-7ストップ流入可動堰	電動角形ツク式鑄鉄製 2連式 巾2000mm × 高400mm 0.4kW	1	門
106	NO.2-7散気装置	高密度配置対応型 水深5.5m 処理水量25,000m ³ /d・池	1	池
107	NO.2-7反応タンク攪拌機	立型双曲面式攪拌機 攪拌翼径φ2500mm 5.5kW	1	基
108	NO.2-7反応タンク流入可動堰	電動角形外ねじ式鑄鉄製 2連式 巾2000mm × 高400mm 0.75kW	1	門
109	NO.2-7風量調節弁	電油操作式蝶形弁 φ150mm 0.4kW	1	台
110	NO.2-7分配槽流出可動堰	手動角形外ねじ式鑄鉄製可動堰 巾1000mm × 高800mm	1	門
111	NO.2-8ストップ流入可動堰	電動角形ツク式鑄鉄製 2連式 巾2000mm × 高400mm 0.4kW	1	門
112	NO.2-8散気装置	高密度配置対応型 水深5.5m 処理水量25,000m ³ /d・池	1	池

反応タンク設備

反応タンク設備	113	NO.2-8反応タンク攪拌機	立型双曲面式攪拌機 攪拌翼径φ2500mm 5.5kW	1	基
	114	NO.2-8反応タンク流入可動堰	電動角形外ねじ式鑄鉄製 2連式 巾2000mm × 高400mm 0.75kW	1	門
	115	NO.2-8風量調節弁	電動操作式蝶形弁 φ150mm 0.4kW	1	台
	116	NO.2-8分配槽流出可動堰	手動角形外ねじ式鑄鉄製可動堰 巾1000mm × 高800mm	1	門
	117	原水連絡弁	手動横型蝶形弁 短面間 φ1800mm	1	台
	118	反応タンク管廊床排水ポンプ	水中汚水汚物ポンプ φ80mm × 0.3m ³ /min × 20mH × 5.5kW	1	台

⑦最終沈殿池・用水・消毒設備

設備名	形式・仕様	数量	単位
ダクト設備	亜鉛鉄板、吹出口、ダンパー	1	式
1 ハック-ン型空調機ACP-1-1	空冷セハレート型天井吊形/冷房能力20.0kW/3φx200Vx3.87kW	1	台
2 ハック-ン型空調機ACP-1-2	空冷セハレート型天井吊形/冷房能力20.0kW/3φx200Vx3.87kW	1	台
3 ハック-ン型空調機ACP-2-1	空冷セハレート型天井吊形/冷房能力10.0kW/3φx200Vx2.03kW	1	台
4 ハック-ン型空調機ACP-2-2	空冷セハレート型天井吊形/冷房能力10.0kW/3φx200Vx2.03kW	1	台
5 ハック-ン型空調機ACP-2-3	空冷セハレート型天井吊形/冷房能力10.0kW/3φx200Vx2.03kW	1	台
6 ハック-ン型空調機ACP-3-1	空冷セハレート型天井吊形/冷房能力10.0kW/3φx200Vx2.03kW	1	台
7 ハック-ン型空調機ACP-3-2	空冷セハレート型天井吊形/冷房能力10.0kW/3φx200Vx2.03kW	1	台
8 ハック-ン型空調機ACP-3-3	空冷セハレート型天井吊形/冷房能力10.0kW/3φx200Vx2.03kW	1	台
9 ハック-ン型空調機ACP-4-1	空冷セハレート型天井吊形/冷房能力20.0kW/3φx200Vx3.87kW	1	台
10 ハック-ン型空調機ACP-4-2	空冷セハレート型天井吊形/冷房能力20.0kW/3φx200Vx3.87kW	1	台
11 ハック-ン型空調機ACP-5	空冷セハレート型天井吊形/冷房能力7.1kW/3φx200Vx1.53kW	1	台
12 ハック-ン型空調機ACP-6	空冷セハレート型天井吊形/冷房能力7.1kW/3φx200Vx1.53kW	1	台
13 ハック-ン型空調機ACP-12	室外式耐圧防爆形 350cm 1,200CMHx30Pax0.027kW	1	台
14 ル-777ンRFE-3-2	ル-777ン 105cm 21,740CMHx80Pax2.2kW	1	台
15 ル-777ンRFE-4-1	ル-777ン 105cm 22,080CMHx50Pax2.2kW	1	台
16 ル-777ンRFE-4-2	ル-777ン 105cm 22,080CMHx50Pax2.2kW	1	台
17 ル-777ンRFE-5	ル-777ン 60cm 7,310CMHx50Pax0.75kW	1	台
18 ル-777ンRFS-3-1	ル-777ン 105cm 21,740CMHx80Pax2.2kW	1	台
20 空気清浄装置AFB-2-1・2	塩害フィルタ- 風量1,770CMH	2	台
21 空気清浄装置AFB-3	塩害フィルタ- 風量2,400CMH	1	台
22 空気清浄装置AFB-4	塩害フィルタ- 風量2,400CMH	1	台
23 空気清浄装置AFB-5-1・2	塩害フィルタ- 風量1,630CMH	2	台
24 消音装置SE-1	室外用 鋼板製 風量3,000CMH 600X600X1500L	1	式
25 消音装置SS-1	室外用 鋼板製 風量3,000CMH 600X600X1500L	1	式
26 送風機FS-12	天吊形斜流送風機 400φ 3000CMHx130Pax0.4kW	1	台
27 有圧扇FE-10	有圧換気扇 40cm 3,260CMHx50Pax0.4kW	1	台
28 有圧扇FE-11	有圧換気扇 40cm 2,040CMHx50Pax0.2kW	1	台
29 有圧扇FE-7	有圧換気扇 45cm 3,540CMHx50Pax0.4kW	1	台
30 有圧扇FE-8	有圧換気扇 35cm 2,400CMHx50Pax0.15kW	1	台
31 有圧扇FE-9	有圧換気扇 35cm 2,400CMHx50Pax0.15kW	1	台
32 有圧扇FS-10-1	有圧換気扇 40cm 1,630CMHx100Pax0.16kW	1	台
33 有圧扇FS-10-2	有圧換気扇 40cm 1,630CMHx100Pax0.16kW	1	台
34 有圧扇FS-11	有圧換気扇 40cm 2,040CMHx50Pax0.2kW	1	台
35 有圧扇FS-7-1	有圧換気扇 40cm 1,770CMHx100Pax0.16kW	1	台
36 有圧扇FS-7-2	有圧換気扇 40cm 1,770CMHx100Pax0.16kW	1	台
37 有圧扇FS-8	有圧換気扇 35cm 2,400CMHx100Pax0.15kW	1	台

最終沈殿池・用水・消毒設備

38	有圧扇FS-9	有圧換気扇	45cm 2,400CMHx100Pax0.15kW	1	台
39	1系終沈NO.1床排水ポンプ	水中汚水汚物ポンプ	φ65mm × 0.3m3/min × 16mH × 3.7kW	1	台
40	1系終沈NO.2床排水ポンプ	水中汚水汚物ポンプ	φ65mm × 0.3m3/min × 16mH × 3.7kW	1	台
41	1系終沈池排水ポンプ	無閉塞型汚泥ポンプ	φ80mm × 0.45m3/min × 9mH × 3.7kW	1	台
42	1系終沈流入水路曝気管間欠弁	電動蝶形弁	φ100 × 0.2kW	1	個
43	2系終沈NO.1床排水ポンプ	水中汚水汚物ポンプ	φ65mm × 0.3m3/min × 16mH × 3.7kW	1	台
44	2系終沈NO.2床排水ポンプ	水中汚水汚物ポンプ	φ65mm × 0.3m3/min × 16mH × 3.7kW	1	台
45	2系終沈池排水ポンプ	無閉塞型汚泥ポンプ	φ80mm × 0.45m3/min × 9mH × 3.7kW	1	台
46	2系終沈流入水路曝気管間欠弁	電動蝶形弁	φ100 × 0.2kW	1	台
47	NO.1-1-1終沈汚泥引抜元弁	手動外ねじ式仕切弁	φ400mm	1	個
48	NO.1-1-1終沈流入可動堰(上段)	手動角型外ねじ式鑄鉄製可動堰	巾1000mm × 高600mm	1	門
49	NO.1-1-1終沈流入可動堰(下段)	手動角型外ねじ式鑄鉄製可動堰	巾1000mm × 高600mm	1	門
50	NO.1-1-1返送汚泥ポンプ	吸込スクレ付汚泥ポンプ	φ250mm × 2.1~8.7m3/min × 6mH	1	台
51	NO.1-1-1返送汚泥引抜弁	電動偏心構造弁	φ400mm × 0.75kW	1	台
52	NO.1-1-1余剰汚泥引抜弁	電動偏心構造弁	φ150mm × 0.2kW	1	台
53	NO.1-1-2終沈汚泥引抜元弁	手動外ねじ式仕切弁	φ400mm	1	個
54	NO.1-1-2終沈流入可動堰(下段)	手動角型外ねじ式鑄鉄製可動堰	巾1000mm × 高600mm	1	門
55	NO.1-1-2終沈流入可動堰(上段)	手動角型外ねじ式鑄鉄製可動堰	巾1000mm × 高600mm	1	門
56	NO.1-1-2返送汚泥ポンプ	吸込スクレ付汚泥ポンプ	φ250mm × 2.1~8.7m3/min × 6mH	1	台
57	NO.1-1-2返送汚泥引抜弁	電動偏心構造弁	φ400mm × 0.75kW	1	台
58	NO.1-1-2余剰汚泥引抜弁	電動偏心構造弁	φ150mm × 0.2kW	1	台
59	NO.1-1終沈スカムスキマ(下段)1/2	電動転倒堰式スキマ	両開型 スキマ寸法3.5m+3.5m 0.13kW	1	基
60	NO.1-1終沈スカムスキマ(下段)2/2	電動転倒堰式スキマ	両開型 スキマ寸法3.5m+3.5m 0.13kW	1	基
61	NO.1-1終沈スカムスキマ(上段)1/2	電動転倒堰式スキマ	両開型 スキマ長さ寸法4.8m+4.15m 0.13kW	1	基
62	NO.1-1終沈スカムスキマ(上段)2/2	電動転倒堰式スキマ	両開型 スキマ長さ寸法4.8m+4.15m 0.13kW	1	基
63	NO.1-1終沈スカム移送ポンプ	吸込スクレ付フライントル付	φ100mm × 0.9m3/min × 21mH × 7.5kW	1	台
64	NO.1-1終沈汚泥掻寄機(下段)1/	フライントル式	池幅5.0m × 長68.5m × 深3.0m 0.3m/min × 0.4kW	1	基
65	NO.1-1終沈汚泥掻寄機(下段)2/	フライントル式	池幅5.0m × 長68.5m × 深3.0m 0.3m/min × 0.4kW	1	基
66	NO.1-1終沈汚泥掻寄機(上段)1/	フライントル式	池幅5.0m × 長58.5m × 深3.0m 0.3m/min × 0.4kW	1	基
67	NO.1-1終沈汚泥掻寄機(上段)2/	フライントル式	池幅5.0m × 長58.5m × 深3.0m 0.3m/min × 0.4kW	1	基
68	NO.1-1返送汚泥計装機器保守弁1	手動外ねじ式鑄鉄製仕切弁	φ400mm	1	台
69	NO.1-1返送汚泥計装機器保守弁2	手動外ねじ式鑄鉄製仕切弁	φ400mm	1	台
70	NO.1-1返送汚泥切替弁(引抜側)	手動外ねじ式仕切弁	φ400mm	1	個
71	NO.1-1返送汚泥切替弁(吐出側)	手動外ねじ式仕切弁	φ450mm	1	個
72	NO.1-1余剰汚泥ポンプ	無閉塞型汚泥ポンプ	φ100mm × 1.3m3/min × 16mH × 11kW	1	台
73	NO.1-2-1終沈汚泥引抜元弁	手動外ねじ式仕切弁	φ400mm	1	個
74	NO.1-2-1終沈流入可動堰(下段)	手動角型外ねじ式鑄鉄製可動堰	巾1000mm × 高600mm	1	門
75	NO.1-2-1終沈流入可動堰(上段)	手動角型外ねじ式鑄鉄製可動堰	巾1000mm × 高600mm	1	門
76	NO.1-2-1返送汚泥ポンプ	吸込スクレ付汚泥ポンプ	φ250mm × 2.1~8.7m3/min × 6mH	1	台

最終沈殿池・用水・消毒設備

77	NO.1-2-1	返送汚泥引抜弁	電動偏心構造弁 φ400mm × 0.75kW	1	台
78	NO.1-2-1	余剰汚泥引抜弁	電動偏心構造弁 φ150mm × 0.2kW	1	台
79	NO.1-2-2	終沈汚泥引抜元弁	手動外ねじ式仕切弁 φ400mm	1	個
80	NO.1-2-2	終沈流入可動堰(下段)	手動角型外ねじ式鑄鉄製可動堰 巾1000mm × 高600mm	1	門
81	NO.1-2-2	終沈流入可動堰(上段)	手動角型外ねじ式鑄鉄製可動堰 巾1000mm × 高600mm	1	門
82	NO.1-2-2	返送汚泥ホヅ	吸込スクレエ付汚泥ホヅ φ250mm × 2.1~8.7m3/min × 6mH	1	台
83	NO.1-2-2	返送汚泥引抜弁	電動偏心構造弁 φ400mm × 0.75kW	1	台
84	NO.1-2-2	余剰汚泥引抜弁	電動偏心構造弁 φ150mm × 0.2kW	1	台
85	NO.1-2	終沈スカムスキマ(下段)1/2	電動転倒堰式スキマ 両開型 スキマ寸法3.5m+3.5m 0.13kW	1	基
86	NO.1-2	終沈スカムスキマ(下段)2/2	電動転倒堰式スキマ 両開型 スキマ寸法3.5m+3.5m 0.13kW	1	基
87	NO.1-2	終沈スカムスキマ(上段)1/2	電動転倒堰式スキマ 両開型 スキマ長さ寸法4.8m+4.8m 0.13kW	1	基
88	NO.1-2	終沈スカムスキマ(上段)2/2	電動転倒堰式スキマ 両開型 スキマ長さ寸法4.8m+4.8m 0.13kW	1	基
89	NO.1-2	終沈スカム移送ホヅ	吸込スクレエ付フラインホル付 φ100mm × 0.9m3/min × 21mH × 7.5kW	1	台
90	NO.1-2	終沈汚泥掻き機(下段)1/	チェーンフライン式 池幅5.0m × 長68.5m × 深3.0m 0.3m/min × 0.4kW	1	基
91	NO.1-2	終沈汚泥掻き機(下段)2/	チェーンフライン式 池幅5.0m × 長68.5m × 深3.0m 0.3m/min × 0.4kW	1	基
92	NO.1-2	終沈汚泥掻き機(上段)1/	チェーンフライン式 池幅5.0m × 長58.5m × 深3.0m 0.3m/min × 0.4kW	1	基
93	NO.1-2	終沈汚泥掻き機(上段)2/	チェーンフライン式 池幅5.0m × 長58.5m × 深3.0m 0.3m/min × 0.4kW	1	基
94	NO.1-2	返送汚泥計装機器保守弁1	手動外ねじ式鑄鉄製仕切弁 φ400mm	1	台
95	NO.1-2	返送汚泥計装機器保守弁2	手動外ねじ式鑄鉄製仕切弁 φ400mm	1	台
96	NO.1-2	返送汚泥切替弁(引抜側)	手動外ねじ式仕切弁 φ400mm	1	個
97	NO.1-2	返送汚泥切替弁(吐出側)	手動外ねじ式仕切弁 φ450mm	1	個
98	NO.1-2	余剰汚泥ホヅ	無閉塞型汚泥ホヅ φ100mm × 1.3m3/min × 16mH × 11kW	1	台
99	NO.1-3-1	終沈汚泥引抜元弁	手動外ねじ式仕切弁 φ400mm	1	個
100	NO.1-3-1	終沈流入可動堰(下段)	手動角型外ねじ式鑄鉄製可動堰 巾1000mm × 高600mm	1	門
101	NO.1-3-1	終沈流入可動堰(上段)	手動角型外ねじ式鑄鉄製可動堰 巾1000mm × 高600mm	1	門
102	NO.1-3-1	返送汚泥ホヅ	吸込スクレエ付汚泥ホヅ φ250mm × 2.1~8.7m3/min × 6mH	1	台
103	NO.1-3-1	返送汚泥引抜弁	電動偏心構造弁 φ400mm × 0.75kW	1	台
104	NO.1-3-1	余剰汚泥引抜弁	電動偏心構造弁 φ150mm × 0.2kW	1	台
105	NO.1-3-2	終沈汚泥引抜元弁	手動外ねじ式仕切弁 φ400mm	1	個
106	NO.1-3-2	終沈流入可動堰(下段)	手動角型外ねじ式鑄鉄製可動堰 巾1000mm × 高600mm	1	門
107	NO.1-3-2	終沈流入可動堰(上段)	手動角型外ねじ式鑄鉄製可動堰 巾1000mm × 高600mm	1	門
108	NO.1-3-2	返送汚泥ホヅ	吸込スクレエ付汚泥ホヅ φ250mm × 2.1~8.7m3/min × 6mH	1	台
109	NO.1-3-2	返送汚泥引抜弁	電動偏心構造弁 φ400mm × 0.75kW	1	台
110	NO.1-3-2	余剰汚泥引抜弁	電動偏心構造弁 φ150mm × 0.2kW	1	台
111	NO.1-3	終沈スカムスキマ(下段)1/2	電動転倒堰式スキマ 両開型 スキマ寸法3.5m+3.5m 0.13kW	1	基
112	NO.1-3	終沈スカムスキマ(下段)2/2	電動転倒堰式スキマ 両開型 スキマ寸法3.5m+3.5m 0.13kW	1	基
113	NO.1-3	終沈スカムスキマ(上段)1/2	電動転倒堰式スキマ 両開型 スキマ長さ寸法4.8m+4.8m 0.13kW	1	基
114	NO.1-3	終沈スカムスキマ(上段)2/2	電動転倒堰式スキマ 両開型 スキマ長さ寸法4.8m+4.8m 0.13kW	1	基
115	NO.1-3	終沈汚泥掻き機(下段)1/	チェーンフライン式 池幅5.0m × 長68.5m × 深3.0m 0.3m/min × 0.4kW	1	基

最終沈殿池・用水・消毒設備

116	NO.1-3終沈汚泥掻き機(下段)2/	チェーンワイド式 池幅5.0m×長68.5m×深3.0m 0.3m/min×0.4kW	1	基
117	No.1-3終沈汚泥掻き機(上段)1/	チェーンワイド式 池幅5.0m×長58.5m×深3.0m 0.3m/min×0.4kW	1	基
118	No.1-3終沈汚泥掻き機(上段)2/	チェーンワイド式 池幅5.0m×長58.5m×深3.0m 0.3m/min×0.4kW	1	基
119	NO.1-3返送汚泥計装機器保守弁1	手動外ねじ式鑄鉄製仕切弁 φ400mm	1	台
120	NO.1-3返送汚泥計装機器保守弁2	手動外ねじ式鑄鉄製仕切弁 φ400mm	1	台
121	NO.1-3返送汚泥切替弁(引抜側)	手動外ねじ式仕切弁 φ400mm	1	個
122	NO.1-3返送汚泥切替弁(吐出側)	手動外ねじ式仕切弁 φ450mm	1	個
123	NO.1-3余剰汚泥ホヅ	無閉塞型汚泥ホヅ φ100mm×1.3m3/min×16mH×11kW	1	台
124	NO.1-4-1終沈汚泥引抜元弁	手動外ねじ式仕切弁 φ400mm	1	個
125	NO.1-4-1終沈流入可動堰(下段)	手動角型外ねじ式鑄鉄製可動堰 巾1000mm×高600mm	1	門
126	NO.1-4-1終沈流入可動堰(上段)	手動角型外ねじ式鑄鉄製可動堰 巾1000mm×高600mm	1	門
127	NO.1-4-1返送汚泥ホヅ	吸込スクレ付汚泥ホヅ φ250mm×2.1~8.7m3/min×6mH	1	台
128	NO.1-4-1返送汚泥引抜弁	電動偏心構造弁 φ400mm×0.75kW	1	台
129	NO.1-4-1余剰汚泥引抜弁	電動偏心構造弁 φ150mm×0.2kW	1	台
130	NO.1-4-2終沈汚泥引抜元弁	手動外ねじ式仕切弁 φ400mm	1	個
131	NO.1-4-2終沈流入可動堰(下段)	手動角型外ねじ式鑄鉄製可動堰 巾1000mm×高600mm	1	門
132	NO.1-4-2終沈流入可動堰(上段)	手動角型外ねじ式鑄鉄製可動堰 巾1000mm×高600mm	1	門
133	NO.1-4-2返送汚泥ホヅ	吸込スクレ付汚泥ホヅ φ250mm×2.1~8.7m3/min×6mH	1	台
134	NO.1-4-2返送汚泥引抜弁	電動偏心構造弁 φ400mm×0.75kW	1	台
135	NO.1-4-2余剰汚泥引抜弁	電動偏心構造弁 φ150mm×0.2kW	1	台
136	NO.1-4終沈スクラム(下段)1/2	電動転倒堰式スキマ 両開型 スキマ寸法3.5m+3.5m 0.13kW	1	基
137	NO.1-4終沈スクラム(下段)2/2	電動転倒堰式スキマ 両開型 スキマ寸法3.5m+3.5m 0.13kW	1	基
138	NO.1-4終沈スクラム(上段)1/2	電動転倒堰式スキマ 両開型 スキマ長さ寸法4.8m+4.15m 0.13kW	1	基
139	NO.1-4終沈スクラム(上段)2/2	電動転倒堰式スキマ 両開型 スキマ長さ寸法4.8m+4.15m 0.13kW	1	基
140	NO.1-4終沈汚泥掻き機(下段)1/	チェーンワイド式 池幅5.0m×長68.5m×深3.0m 0.3m/min×0.4kW	1	基
141	NO.1-4終沈汚泥掻き機(下段)2/	チェーンワイド式 池幅5.0m×長68.5m×深3.0m 0.3m/min×0.4kW	1	基
142	NO.1-4終沈汚泥掻き機(上段)1/	チェーンワイド式 池幅5.0m×長58.5m×深3.0m 0.3m/min×0.4kW	1	基
143	NO.1-4終沈汚泥掻き機(上段)2/	チェーンワイド式 池幅5.0m×長58.5m×深3.0m 0.3m/min×0.4kW	1	基
144	NO.1-4返送汚泥計装機器保守弁1	手動外ねじ式鑄鉄製仕切弁 φ400mm	1	台
145	NO.1-4返送汚泥計装機器保守弁2	手動外ねじ式鑄鉄製仕切弁 φ400mm	1	台
146	NO.1-4返送汚泥切替弁(引抜側)	手動外ねじ式仕切弁 φ400mm	1	個
147	NO.1-4返送汚泥切替弁(吐出側)	手動外ねじ式仕切弁 φ450mm	1	個
148	NO.1-4余剰汚泥ホヅ	無閉塞型汚泥ホヅ φ100mm×1.3m3/min×16mH×11kW	1	台
149	NO.1-5-1終沈汚泥引抜元弁	手動外ねじ式仕切弁 φ400mm	1	個
150	NO.1-5-1終沈流入可動堰(下段)	手動角型外ねじ式鑄鉄製可動堰 巾1000mm×高600mm	1	門
151	NO.1-5-1終沈流入可動堰(上段)	手動角型外ねじ式鑄鉄製可動堰 巾1000mm×高600mm	1	門
152	NO.1-5-1返送汚泥ホヅ	吸込スクレ付汚泥ホヅ φ250mm×2.1~8.7m3/min×6mH	1	台
153	NO.1-5-1返送汚泥引抜弁	電動偏心構造弁 φ400mm×0.75kW	1	台
154	NO.1-5-1余剰汚泥引抜弁	電動偏心構造弁 φ150mm×0.2kW	1	台

最終沈殿池・用水・消毒設備

155	NO.1-5-2	終沈汚泥引抜元弁	手動外ねじ式仕切弁 φ400mm	1	個
156	NO.1-5-2	終沈流入可動堰(下段)	手動角型外ねじ式鑄鉄製可動堰 巾1000mm × 高600mm	1	門
157	NO.1-5-2	終沈流入可動堰(上段)	手動角型外ねじ式鑄鉄製可動堰 巾1000mm × 高600mm	1	門
158	NO.1-5-2	返送汚泥ポンプ	吸込スクレ付汚泥ポンプ φ250mm × 2.1~8.7m ³ /min × 6mH	1	台
159	NO.1-5-2	返送汚泥引抜弁	電動偏心構造弁 φ400mm × 0.75kW	1	台
160	NO.1-5-2	余剰汚泥引抜弁	電動偏心構造弁 φ150mm × 0.2kW	1	台
161	NO.1-5	終沈カラム(下段)1/2	電動転倒堰式スキマ 両開型 スキマ寸法3.5m+3.5m 0.13kW	1	基
162	NO.1-5	終沈カラム(下段)2/2	電動転倒堰式スキマ 両開型 スキマ寸法3.5m+3.5m 0.13kW	1	基
163	NO.1-5	終沈カラム(上段)1/2	電動転倒堰式スキマ 両開型 スキマ長さ寸法4.8m+4.15m 0.13kW	1	基
164	NO.1-5	終沈カラム(上段)2/2	電動転倒堰式スキマ 両開型 スキマ長さ寸法4.8m+4.15m 0.13kW	1	基
165	NO.1-5	終沈汚泥掻寄機(下段)1/	チェーンドライブ式 池幅5.0m × 長68.5m × 深3.0m 0.3m/min × 0.4kW	1	基
166	NO.1-5	終沈汚泥掻寄機(下段)2/	チェーンドライブ式 池幅5.0m × 長68.5m × 深3.0m 0.3m/min × 0.4kW	1	基
167	No.1-5	終沈汚泥掻寄機(上段)1/	チェーンドライブ式 池幅5.0m × 長58.5m × 深3.0m 0.3m/min × 0.4kW	1	基
168	No.1-5	終沈汚泥掻寄機(上段)2/	チェーンドライブ式 池幅5.0m × 長58.5m × 深3.0m 0.3m/min × 0.4kW	1	基
169	NO.1-5	返送汚泥計装機器保守弁1	手動外ねじ式鑄鉄製仕切弁 φ400mm	1	台
170	NO.1-5	返送汚泥計装機器保守弁2	手動外ねじ式鑄鉄製仕切弁 φ400mm	1	台
171	NO.1-6-1	終沈汚泥引抜元弁	手動外ねじ式仕切弁 φ400mm	1	個
172	NO.1-6-1	終沈流入可動堰(下段)	手動角型外ねじ式鑄鉄製可動堰 巾1000mm × 高600mm	1	門
173	NO.1-6-1	終沈流入可動堰(上段)	手動角型外ねじ式鑄鉄製可動堰 巾1000mm × 高600mm	1	門
174	NO.1-6-1	返送汚泥ポンプ	吸込スクレ付汚泥ポンプ φ250mm × 2.1~8.7m ³ /min × 6mH	1	台
175	NO.1-6-1	返送汚泥引抜弁	電動偏心構造弁 φ400mm × 0.75kW	1	台
176	NO.1-6-1	余剰汚泥引抜弁	電動偏心構造弁 φ150mm × 0.2kW	1	台
177	NO.1-6-2	終沈汚泥引抜元弁	手動外ねじ式仕切弁 φ400mm	1	個
178	NO.1-6-2	終沈流入可動堰(下段)	手動角型外ねじ式鑄鉄製可動堰 巾1000mm × 高600mm	1	門
179	No.1-6-2	終沈流入可動堰(上段)	手動角型外ねじ式鑄鉄製可動堰 巾1000mm × 高600mm	1	門
180	NO.1-6-2	返送汚泥ポンプ	吸込スクレ付汚泥ポンプ φ250mm × 2.1~8.7m ³ /min × 6mH	1	台
181	NO.1-6-2	返送汚泥引抜弁	電動偏心構造弁 φ400mm × 0.75kW	1	台
182	NO.1-6-2	余剰汚泥引抜弁	電動偏心構造弁 φ150mm × 0.2kW	1	台
183	NO.1-6	終沈カラム(下段)1/2	電動転倒堰式スキマ 両開型 スキマ寸法3.5m+3.5m 0.13kW	1	基
184	NO.1-6	終沈カラム(下段)2/2	電動転倒堰式スキマ 両開型 スキマ寸法3.5m+3.5m 0.13kW	1	基
185	NO.1-6	終沈カラム(上段)1/2	電動転倒堰式スキマ 両開型 スキマ長さ寸法4.8m+4.8m 0.13kW	1	基
186	NO.1-6	終沈カラム(上段)2/2	電動転倒堰式スキマ 両開型 スキマ長さ寸法4.8m+4.8m 0.13kW	1	基
187	NO.1-6	終沈汚泥掻寄機(下段)1/	チェーンドライブ式 池幅5.0m × 長68.5m × 深3.0m 0.3m/min × 0.4kW	1	基
188	NO.1-6	終沈汚泥掻寄機(下段)2/	チェーンドライブ式 池幅5.0m × 長68.5m × 深3.0m 0.3m/min × 0.4kW	1	基
189	No.1-6	終沈汚泥掻寄機(上段)1/	チェーンドライブ式 池幅5.0m × 長58.5m × 深3.0m 0.3m/min × 0.4kW	1	基
190	No.1-6	終沈汚泥掻寄機(上段)2/	チェーンドライブ式 池幅5.0m × 長58.5m × 深3.0m 0.3m/min × 0.4kW	1	基
191	NO.1-6	返送汚泥計装機器保守弁1	手動外ねじ式鑄鉄製仕切弁 φ400mm	1	台
192	NO.1-6	返送汚泥計装機器保守弁2	手動外ねじ式鑄鉄製仕切弁 φ400mm	1	台
193	NO.1-7-1	終沈汚泥引抜元弁	手動外ねじ式仕切弁 φ400mm	1	個

最終沈殿池・用水・消毒設備

194	NO.1-7-1	終沈流入可動堰(下段)	手動角型外ねじ式鑄鉄製可動堰 巾1000mm × 高600mm	1	門
195	NO.1-7-1	終沈流入可動堰(上段)	手動角型外ねじ式鑄鉄製可動堰 巾1000mm × 高600mm	1	門
196	NO.1-7-1	返送汚泥ホヅ	吸込スクレ付汚泥ホヅ φ250mm × 2.1~8.7m3/min × 6mH	1	台
197	NO.1-7-1	返送汚泥引扱弁	電動偏心構造弁 φ400mm × 0.75kW	1	台
198	NO.1-7-1	余剰汚泥引扱弁	電動偏心構造弁 φ150mm × 0.2kW	1	台
199	NO.1-7-2	終沈汚泥引扱元弁	手動外ねじ式仕切弁 φ400mm	1	個
200	NO.1-7-2	終沈流入可動堰(下段)	手動角型外ねじ式鑄鉄製可動堰 巾1000mm × 高600mm	1	門
201	NO.1-7-2	終沈流入可動堰(上段)	手動角型外ねじ式鑄鉄製可動堰 巾1000mm × 高600mm	1	門
202	NO.1-7-2	返送汚泥ホヅ	吸込スクレ付汚泥ホヅ φ250mm × 2.1~8.7m3/min × 6mH	1	台
203	NO.1-7-2	返送汚泥引扱弁	電動偏心構造弁 φ400mm × 0.75kW	1	台
204	NO.1-7-2	余剰汚泥引扱弁	電動偏心構造弁 φ150mm × 0.2kW	1	台
205	NO.1-7	終沈スクラムスキマ(下段)1/2	電動転倒堰式スキマ 両開型 スキマ寸法3.5m+3.5m 0.13kW	1	基
206	NO.1-7	終沈スクラムスキマ(下段)2/2	電動転倒堰式スキマ 両開型 スキマ寸法3.5m+3.5m 0.13kW	1	基
207	NO.1-7	終沈スクラムスキマ(上段)1/2	電動転倒堰式スキマ 両開型 スキマ長さ寸法4.8m+4.8m 0.13kW	1	基
208	NO.1-7	終沈スクラムスキマ(上段)2/2	電動転倒堰式スキマ 両開型 スキマ長さ寸法4.8m+4.8m 0.13kW	1	基
209	NO.1-7	終沈汚泥掻寄機(下段)1/	チェーンフワ付式 池幅5.0m × 長68.5m × 深3.0m 0.3m/min × 0.4kW	1	基
210	NO.1-7	終沈汚泥掻寄機(下段)2/	チェーンフワ付式 池幅5.0m × 長68.5m × 深3.0m 0.3m/min × 0.4kW	1	基
211	NO.1-7	終沈汚泥掻寄機(上段)1/	チェーンフワ付式 池幅5.0m × 長58.5m × 深3.0m 0.3m/min × 0.4kW	1	基
212	NO.1-7	終沈汚泥掻寄機(上段)2/	チェーンフワ付式 池幅5.0m × 長58.5m × 深3.0m 0.3m/min × 0.4kW	1	基
213	NO.1-7	返送汚泥計装機器保守弁1	手動外ねじ式鑄鉄製仕切弁 φ400mm	1	台
214	NO.1-7	返送汚泥計装機器保守弁2	手動外ねじ式鑄鉄製仕切弁 φ400mm	1	台
215	NO.1-8	終沈汚泥引扱元弁	手動外ねじ式仕切弁 φ400mm	1	個
216	NO.1-8	終沈流入可動堰(下段)	手動角型外ねじ式鑄鉄製可動堰 巾1000mm × 高600mm	1	門
217	NO.1-8	終沈流入可動堰(上段)	手動角型外ねじ式鑄鉄製可動堰 巾1000mm × 高600mm	1	門
218	NO.1-8	返送汚泥ホヅ	吸込スクレ付汚泥ホヅ φ250mm × 2.1~8.7m3/min × 6mH	1	台
219	NO.1-8	返送汚泥引扱弁	電動偏心構造弁 φ400mm × 0.75kW	1	台
220	NO.1-8	余剰汚泥引扱弁	電動偏心構造弁 φ150mm × 0.2kW	1	台
221	NO.1-8	終沈汚泥引扱元弁	手動外ねじ式仕切弁 φ400mm	1	個
222	NO.1-8	終沈流入可動堰(下段)	手動角型外ねじ式鑄鉄製可動堰 巾1000mm × 高600mm	1	門
223	NO.1-8	終沈流入可動堰(上段)	手動角型外ねじ式鑄鉄製可動堰 巾1000mm × 高600mm	1	門
224	NO.1-8	2返送汚泥ホヅ	吸込スクレ付汚泥ホヅ φ250mm × 2.1~8.7m3/min × 6mH	1	台
225	NO.1-8	2返送汚泥引扱弁	電動偏心構造弁 φ400mm × 0.75kW	1	台
226	NO.1-8	余剰汚泥引扱弁	電動偏心構造弁 φ150mm × 0.2kW	1	台
227	NO.1-8	終沈スクラムスキマ(下段)1/2	電動転倒堰式スキマ 両開型 スキマ寸法3.5m+3.5m 0.13kW	1	基
228	NO.1-8	終沈スクラムスキマ(下段)2/2	電動転倒堰式スキマ 両開型 スキマ寸法3.5m+3.5m 0.13kW	1	基
229	NO.1-8	終沈スクラムスキマ(上段)1/2	電動転倒堰式スキマ 両開型 スキマ長さ寸法4.8m+4.15m 0.13kW	1	基
230	NO.1-8	終沈スクラムスキマ(上段)2/2	電動転倒堰式スキマ 両開型 スキマ長さ寸法4.8m+4.15m 0.13kW	1	基
231	NO.1-8	終沈汚泥掻寄機(下段)1/	チェーンフワ付式 池幅5.0m × 長68.5m × 深3.0m 0.3m/min × 0.4kW	1	基
232	NO.1-8	終沈汚泥掻寄機(下段)2/	チェーンフワ付式 池幅5.0m × 長68.5m × 深3.0m 0.3m/min × 0.4kW	1	基

最終沈殿池・用水・消毒設備

233	No.1-8終沈汚泥掻き機(上段)1/	チェーン付外式 池幅5.0m × 長さ58.5m × 深3.0m 0.3m/min × 0.4kW	1	基
234	No.1-8終沈汚泥掻き機(上段)2/	チェーン付外式 池幅5.0m × 長さ58.5m × 深3.0m 0.3m/min × 0.4kW	1	基
235	No.1-8返送汚泥計装機器保守弁1	手動外ねじ式 鑄鉄製仕切弁 φ400mm	1	台
236	No.1-8返送汚泥計装機器保守弁2	手動外ねじ式 鑄鉄製仕切弁 φ400mm	1	台
237	No.1ろ過原水ポンプ	片吸込渦巻ポンプ φ65mm × 0.42m ³ /min × 10mH × 2.2kW	1	台
238	No.1ろ過砂洗浄用空気圧縮機	可搬式小型空気圧縮機 590L/min × 0.93MPa × 5.5kW	1	台
239	No.1逆洗排水ポンプ	無閉塞型汚水ポンプ φ80mm × 0.45m ³ /min × 14mH × 5.5kW	1	台
240	No.1砂ろ過器	移床式連続式砂ろ過器 ろ過面積2m ³ 原水量16.7m ³ /h・基	1	台
241	No.1砂ろ過器用オートストレーナ	自動洗浄ストレーナ φ50mm × 0.42m ³ /min × 0.4kW	1	台
242	No.1砂ろ過水用次亜注入ポンプ	電磁式ダイヤフラムポンプ φ4 × 2 ~ 30mL/min × 1.0MPa × 20W	1	台
243	No.1次亜注入ポンプ	一軸ねじ式 φ20 × 0.35 ~ 12.4L/min × 0.2MPa × 0.4kW	1	台
244	No.1次亜貯留タンク	立型定置式 次亜塩素酸ソーダ10%溶液 最大貯留容量15.0m ³	1	台
245	No.1焼却炉二次処理水移送ポンプ	片吸込渦巻ポンプ φ200mm × 5.0m ³ /min × 19mH × 30kW	1	台
246	No.1沈砂池二次処理水給水ポンプ	片吸込渦巻ポンプ φ250mm × 11m ³ /min × 16mH × 45kW	1	台
247	No.2-1-1終沈汚泥引抜元弁	手動外ねじ式仕切弁 φ400mm	1	台
248	No.2-1-1終沈流入可動堰(下段)	手動角型外ねじ式 鑄鉄製可動堰 巾1000mm × 高600mm	1	門
249	No.2-1-1終沈流入可動堰(上段)	手動角型外ねじ式 鑄鉄製可動堰 巾1000mm × 高600mm	1	門
250	No.2-1-1返送汚泥ポンプ	吸込スクレイプ φ250mm × 2.1 ~ 8.7m ³ /min × 6mH × 15kW	1	台
251	No.2-1-1返送汚泥引抜弁	電動偏心構造弁 φ400 × 0.75kW	1	台
252	No.2-1-1余剰汚泥引抜弁	電動偏心構造弁 φ150 × 0.2kW	1	台
253	No.2-1-2終沈汚泥引抜元弁	手動外ねじ式仕切弁 φ400mm	1	台
254	No.2-1-2終沈流入可動堰(下段)	手動角型外ねじ式 鑄鉄製可動堰 巾1000mm × 高600mm	1	門
255	No.2-1-2終沈流入可動堰(上段)	手動角型外ねじ式 鑄鉄製可動堰 巾1000mm × 高600mm	1	門
256	No.2-1-2返送汚泥ポンプ	吸込スクレイプ φ250mm × 2.1 ~ 8.7m ³ /min × 6mH × 15kW	1	台
257	No.2-1-2返送汚泥引抜弁	電動偏心構造弁 φ400 × 0.75kW	1	台
258	No.2-1-2余剰汚泥引抜弁	電動偏心構造弁 φ150 × 0.2kW	1	台
259	No.2-1終沈スカムスキマ(下段)	電動転倒堰式スカムスキマ 両開型 スキマ長さ寸法3.5+3.5m 0.13kW	1	台
260	No.2-1終沈スカムスキマ(上段)	電動転倒堰式スカムスキマ 両開型 スキマ長さ寸法4.8+4.15m 0.13kW	1	台
261	No.2-1終沈スカム移送ポンプ	吸込スクレイプ付ワイホイール付 φ100mm × 0.9m ³ /min × 21mH × 7.5kW	1	台
262	No.2-1終沈汚泥掻き機(下段)	モノール式 池幅5.0m × 長さ68.5m × 水深3.0m 0.34m/min × 0.4kW	1	台
263	No.2-1終沈汚泥掻き機(上段)	モノール式 池幅5.0m × 長さ58.5m × 水深3.0m 0.34m/min × 0.4kW	1	台
264	No.2-1返送汚泥計装機器保守弁1	手動外ねじ式 鑄鉄製仕切弁 φ400mm	1	個
265	No.2-1返送汚泥計装機器保守弁2	手動外ねじ式 鑄鉄製仕切弁 φ400mm	1	個
266	No.2-1返送汚泥切替弁(引抜側)	手動外ねじ式仕切弁 φ400mm	1	台
267	No.2-1返送汚泥切替弁(吐出側)	手動外ねじ式仕切弁 φ450mm	1	台
268	No.2-1余剰汚泥ポンプ	無閉塞型汚泥ポンプ φ100mm × 1.3m ³ /min × 16mH × 11kW	1	台
269	No.2-2-1終沈汚泥引抜元弁	手動外ねじ式仕切弁 φ400mm	1	台
270	No.2-2-1終沈流入可動堰(下段)	手動角型外ねじ式 鑄鉄製可動堰 巾1000mm × 高600mm	1	門
271	No.2-2-1終沈流入可動堰(上段)	手動角型外ねじ式 鑄鉄製可動堰 巾1000mm × 高600mm	1	門

最終沈殿池・用水・消毒設備

272	NO.2-2-1	返送汚泥ポンプ	吸込スクレ付 Φ250mm × 2.1~8.7m3/min × 6mH × 15kW	1	台
273	NO.2-2-1	返送汚泥引扱弁	電動偏心構造弁 Φ400 × 0.75kW	1	台
274	NO.2-2-1	余剰汚泥引扱弁	電動偏心構造弁 Φ150 × 0.2kW	1	台
275	NO.2-2-2	終沈汚泥引扱元弁	手動外ねじ式仕切弁 Φ400mm	1	台
276	NO.2-2-2	終沈流入可動堰(下段)	手動角型外ねじ式鑄鉄製可動堰 巾1000mm × 高600mm	1	門
277	NO.2-2-2	終沈流入可動堰(上段)	手動角型外ねじ式鑄鉄製可動堰 巾1000mm × 高600mm	1	門
278	NO.2-2-2	返送汚泥ポンプ	吸込スクレ付 Φ250mm × 2.1~8.7m3/min × 6mH × 15kW	1	台
279	NO.2-2-2	返送汚泥引扱弁	電動偏心構造弁 Φ400 × 0.75kW	1	台
280	NO.2-2-2	余剰汚泥引扱弁	電動偏心構造弁 Φ150 × 0.2kW	1	台
281	NO.2-2	終沈スクラム(下段)	電動転倒堰式スクラムスキマ 両開型 スキマ長さ寸法3.5+3.5m 0.13kW	1	台
282	NO.2-2	終沈スクラム(上段)	電動転倒堰式スクラムスキマ 両開型 スキマ長さ寸法4.8+4.8m 0.13kW	1	台
283	NO.2-2	終沈スクラム移送ポンプ	吸込スクレ付フラインホイール付 Φ100mm × 0.9m3/min × 21mH × 7.5kW	1	台
284	NO.2-2	終沈汚泥掻寄機(下段)	モレール式 池幅5.0m × 長68.5m × 水深3.0m 0.34m ³ /min × 0.4kW	1	台
285	NO.2-2	終沈汚泥掻寄機(上段)	モレール式 池幅5.0m × 長58.5m × 水深3.0m 0.34m ³ /min × 0.4kW	1	台
286	NO.2-2	返送汚泥計装機器保守弁1	手動外ねじ式鑄鉄製仕切弁 Φ400mm	1	個
287	NO.2-2	返送汚泥計装機器保守弁2	手動外ねじ式鑄鉄製仕切弁 Φ400mm	1	個
288	NO.2-2	返送汚泥切替弁(引扱側)	手動外ねじ式仕切弁 Φ400mm	1	台
289	NO.2-2	返送汚泥切替弁(吐出側)	手動外ねじ式仕切弁 Φ450mm	1	台
290	NO.2-2	余剰汚泥ポンプ	無閉塞型汚泥ポンプ Φ100mm × 1.3m3/min × 16mH × 11kW	1	台
291	NO.2-3-1	終沈汚泥引扱元弁	手動外ねじ式仕切弁 Φ400mm	1	台
292	NO.2-3-1	終沈流入可動堰(下段)	手動角型外ねじ式鑄鉄製可動堰 巾1000mm × 高600mm	1	門
293	NO.2-3-1	終沈流入可動堰(上段)	手動角型外ねじ式鑄鉄製可動堰 巾1000mm × 高600mm	1	門
294	NO.2-3-1	返送汚泥ポンプ	吸込スクレ付 Φ250mm × 2.1~8.7m3/min × 6mH × 15kW	1	台
295	NO.2-3-1	返送汚泥引扱弁	電動偏心構造弁 Φ400 × 0.75kW	1	台
296	NO.2-3-1	余剰汚泥引扱弁	電動偏心構造弁 Φ150 × 0.2kW	1	台
297	NO.2-3-2	終沈汚泥引扱元弁	手動外ねじ式仕切弁 Φ400mm	1	台
298	NO.2-3-2	終沈流入可動堰(下段)	手動角型外ねじ式鑄鉄製可動堰 巾1000mm × 高600mm	1	門
299	NO.2-3-2	終沈流入可動堰(上段)	手動角型外ねじ式鑄鉄製可動堰 巾1000mm × 高600mm	1	門
300	NO.2-3-2	返送汚泥ポンプ	吸込スクレ付 Φ250mm × 2.1~8.7m3/min × 6mH × 15kW	1	台
301	NO.2-3-2	返送汚泥引扱弁	電動偏心構造弁 Φ400 × 0.75kW	1	台
302	NO.2-3-2	余剰汚泥引扱弁	電動偏心構造弁 Φ150 × 0.2kW	1	台
303	NO.2-3	終沈スクラム(下段)	電動転倒堰式スクラムスキマ 両開型 スキマ長さ寸法3.5+3.5m 0.13kW	1	台
304	NO.2-3	終沈スクラム(上段)	電動転倒堰式スクラムスキマ 両開型 スキマ長さ寸法4.8+4.8m 0.13kW	1	台
305	NO.2-3	終沈汚泥掻寄機(下段)	モレール式 池幅5.0m × 長68.5m × 水深3.0m 0.34m ³ /min × 0.4kW	1	台
306	NO.2-3	終沈汚泥掻寄機(上段)	モレール式 池幅5.0m × 長58.5m × 水深3.0m 0.34m ³ /min × 0.4kW	1	台
307	NO.2-3	返送汚泥計装機器保守弁1	手動外ねじ式鑄鉄製仕切弁 Φ400mm	1	個
308	NO.2-3	返送汚泥計装機器保守弁2	手動外ねじ式鑄鉄製仕切弁 Φ400mm	1	個
309	NO.2-3	返送汚泥切替弁(引扱側)	手動外ねじ式仕切弁 Φ400mm	1	台
310	NO.2-3	返送汚泥切替弁(吐出側)	手動外ねじ式仕切弁 Φ450mm	1	台

最終沈殿池・用水・消毒設備	311	NO.2-3	余剰汚泥ポンプ	無閉塞型汚泥ポンプ Φ100mm × 1.3m ³ /min × 16mH × 11kW	1	台
	312	NO.2-4-1	終沈汚泥引抜元弁	手動外ねじ式仕切弁 Φ400mm	1	台
	313	NO.2-4-1	終沈流入可動堰(下段)	手動角型外ねじ式鑄鉄製可動堰 巾1000mm × 高600mm	1	門
	314	NO.2-4-1	終沈流入可動堰(上段)	手動角型外ねじ式鑄鉄製可動堰 巾1000mm × 高600mm	1	門
	315	NO.2-4-1	返送汚泥ポンプ	吸込スクレ付 Φ250mm × 2.1~8.7m ³ /min × 6mH × 15kW	1	台
	316	NO.2-4-1	返送汚泥引抜弁	電動偏心構造弁 Φ400 × 0.75kW	1	台
	317	NO.2-4-1	余剰汚泥引抜弁	電動偏心構造弁 Φ150 × 0.2kW	1	台
	318	NO.2-4-2	終沈汚泥引抜元弁	手動外ねじ式仕切弁 Φ400mm	1	台
	319	NO.2-4-2	終沈流入可動堰(下段)	手動角型外ねじ式鑄鉄製可動堰 巾1000mm × 高600mm	1	門
	320	NO.2-4-2	終沈流入可動堰(上段)	手動角型外ねじ式鑄鉄製可動堰 巾1000mm × 高600mm	1	門
	321	NO.2-4-2	返送汚泥ポンプ	吸込スクレ付 Φ250mm × 2.1~8.7m ³ /min × 6mH × 15kW	1	台
	322	NO.2-4-2	返送汚泥引抜弁	電動偏心構造弁 Φ400 × 0.75kW	1	台
	323	NO.2-4-2	余剰汚泥引抜弁	電動偏心構造弁 Φ150 × 0.2kW	1	台
	324	NO.2-4	終沈スクラム(下段)	電動転倒堰式スクラム 両開型 スキマ長さ寸法3.5+3.5m 0.13kW	1	台
	325	NO.2-4	終沈スクラム(上段)	電動転倒堰式スクラム 両開型 スキマ長さ寸法4.8+4.15m 0.13kW	1	台
	326	NO.2-4	終沈汚泥掻寄機(下段)	モレール式 池幅5.0m × 長68.5m × 水深3.0m 0.34m ³ /min × 0.4kW	1	台
	327	NO.2-4	終沈汚泥掻寄機(上段)	モレール式 池幅5.0m × 長58.5m × 水深3.0m 0.34m ³ /min × 0.4kW	1	台
	328	NO.2-4	返送汚泥計装機器保守弁1	手動外ねじ式鑄鉄製仕切弁 φ400mm	1	個
	329	NO.2-4	返送汚泥計装機器保守弁2	手動外ねじ式鑄鉄製仕切弁 φ400mm	1	個
	330	NO.2-4	返送汚泥切替弁(引抜側)	手動外ねじ式仕切弁 Φ400mm	1	台
	331	NO.2-4	返送汚泥切替弁(吐出側)	手動外ねじ式仕切弁 Φ450mm	1	台
	332	NO.2-4	余剰汚泥ポンプ	無閉塞型汚泥ポンプ Φ100mm × 1.3m ³ /min × 16mH × 11kW	1	台
	333	NO.2-5-1	終沈汚泥引抜元弁	手動外ねじ式仕切弁 Φ400mm	1	台
	334	NO.2-5-1	終沈流入可動堰(下段)	手動角型外ねじ式鑄鉄製可動堰 巾1000mm × 高600mm	1	門
	335	NO.2-5-1	終沈流入可動堰(上段)	手動角型外ねじ式鑄鉄製可動堰 巾1000mm × 高600mm	1	門
	336	NO.2-5-1	返送汚泥ポンプ	吸込スクレ付 Φ250mm × 2.1~8.7m ³ /min × 6mH × 15kW	1	台
	337	NO.2-5-1	返送汚泥引抜弁	電動偏心構造弁 Φ400 × 0.75kW	1	台
	338	NO.2-5-1	余剰汚泥引抜弁	電動偏心構造弁 Φ150 × 0.2kW	1	台
	339	NO.2-5-2	終沈汚泥引抜元弁	手動外ねじ式仕切弁 Φ400mm	1	台
	340	NO.2-5-2	終沈流入可動堰(下段)	手動角型外ねじ式鑄鉄製可動堰 巾1000mm × 高600mm	1	門
	341	NO.2-5-2	終沈流入可動堰(上段)	手動角型外ねじ式鑄鉄製可動堰 巾1000mm × 高600mm	1	門
	342	NO.2-5-2	返送汚泥ポンプ	吸込スクレ付 Φ250mm × 2.1~8.7m ³ /min × 6mH × 15kW	1	台
	343	NO.2-5-2	返送汚泥引抜弁	電動偏心構造弁 Φ400 × 0.75kW	1	台
	344	NO.2-5-2	余剰汚泥引抜弁	電動偏心構造弁 Φ150 × 0.2kW	1	台
	345	NO.2-5	終沈スクラム(下段)	電動転倒堰式スクラム 両開型 スキマ長さ寸法3.5+3.5m 0.13kW	1	台
	346	NO.2-5	終沈スクラム(上段)	電動転倒堰式スクラム 両開型 スキマ長さ寸法4.8+4.15m 0.13kW	1	台
	347	NO.2-5	終沈汚泥掻寄機(下段)	モレール式 池幅5.0m × 長68.5m × 水深3.0m 0.34m ³ /min × 0.4kW	1	台
	348	NO.2-5	終沈汚泥掻寄機(上段)	モレール式 池幅5.0m × 長58.5m × 水深3.0m 0.34m ³ /min × 0.4kW	1	台
	349	NO.2-5	返送汚泥計装機器保守弁1	手動外ねじ式鑄鉄製仕切弁 φ400mm	1	個

最終沈殿池・用水・消毒設備	350	NO.2-5	返送汚泥計装機器保守弁2	手動外ねじ式鑄鉄製仕切弁 φ400mm	1	個
	351	NO.2-6-1	終沈汚泥引抜元弁	手動外ねじ式仕切弁 φ400mm	1	台
	352	NO.2-6-1	終沈流入可動堰(下段)	手動角型外ねじ式鑄鉄製可動堰 巾1000mm × 高600mm	1	門
	353	NO.2-6-1	終沈流入可動堰(上段)	手動角型外ねじ式鑄鉄製可動堰 巾1000mm × 高600mm	1	門
	354	NO.2-6-1	返送汚泥ホソ	吸込スクレ付 φ250mm × 2.1~8.7m3/min × 6mH × 15kW	1	台
	355	NO.2-6-1	返送汚泥引抜弁	電動偏心構造弁 φ400 × 0.75kW	1	台
	356	NO.2-6-1	余剰汚泥引抜弁	電動偏心構造弁 φ150 × 0.2kW	1	台
	357	NO.2-6-2	終沈汚泥引抜元弁	手動外ねじ式仕切弁 φ400mm	1	台
	358	NO.2-6-2	終沈流入可動堰(下段)	手動角型外ねじ式鑄鉄製可動堰 巾1000mm × 高600mm	1	門
	359	NO.2-6-2	終沈流入可動堰(上段)	手動角型外ねじ式鑄鉄製可動堰 巾1000mm × 高600mm	1	門
	360	NO.2-6-2	返送汚泥ホソ	吸込スクレ付 φ250mm × 2.1~8.7m3/min × 6mH × 15kW	1	台
	361	NO.2-6-2	返送汚泥引抜弁	電動偏心構造弁 φ400 × 0.75kW	1	台
	362	NO.2-6-2	余剰汚泥引抜弁	電動偏心構造弁 φ150 × 0.2kW	1	台
	363	NO.2-6	終沈スカムスキマ(下段)	電動転倒堰式スカムスキマ 両開型 スキマ長さ寸法3.5+3.5m 0.13kW	1	台
	364	NO.2-6	終沈スカムスキマ(上段)	電動転倒堰式スカムスキマ 両開型 スキマ長さ寸法4.8+4.8m 0.13kW	1	台
	365	NO.2-6	終沈汚泥掻寄機(下段)	モ/レール式 池幅5.0m × 長68.5m × 水深3.0m 0.34m/min × 0.4kW	1	台
	366	NO.2-6	終沈汚泥掻寄機(上段)	モ/レール式 池幅5.0m × 長58.5m × 水深3.0m 0.34m/min × 0.4kW	1	台
	367	NO.2-6	返送汚泥計装機器保守弁1	手動外ねじ式鑄鉄製仕切弁 φ400mm	1	個
	368	NO.2-6	返送汚泥計装機器保守弁2	手動外ねじ式鑄鉄製仕切弁 φ400mm	1	個
	369	NO.2-7-1	終沈汚泥引抜元弁	手動外ねじ式仕切弁 φ400mm	1	台
	370	NO.2-7-1	終沈流入可動堰(下段)	手動角型外ねじ式鑄鉄製可動堰 巾1000mm × 高600mm	1	門
	371	NO.2-7-1	終沈流入可動堰(上段)	手動角型外ねじ式鑄鉄製可動堰 巾1000mm × 高600mm	1	門
	372	NO.2-7-1	返送汚泥ホソ	吸込スクレ付 φ250mm × 2.1~8.7m3/min × 6mH × 15kW	1	台
	373	NO.2-7-1	返送汚泥引抜弁	電動偏心構造弁 φ400 × 0.75kW	1	台
	374	NO.2-7-1	余剰汚泥引抜弁	電動偏心構造弁 φ150 × 0.2kW	1	台
	375	NO.2-7-2	終沈汚泥引抜元弁	手動外ねじ式仕切弁 φ400mm	1	台
	376	NO.2-7-2	終沈流入可動堰(下段)	手動角型外ねじ式鑄鉄製可動堰 巾1000mm × 高600mm	1	門
	377	NO.2-7-2	終沈流入可動堰(上段)	手動角型外ねじ式鑄鉄製可動堰 巾1000mm × 高600mm	1	門
	378	NO.2-7-2	返送汚泥ホソ	吸込スクレ付 φ250mm × 2.1~8.7m3/min × 6mH × 15kW	1	台
	379	NO.2-7-2	返送汚泥引抜弁	電動偏心構造弁 φ400 × 0.75kW	1	台
	380	NO.2-7-2	余剰汚泥引抜弁	電動偏心構造弁 φ150 × 0.2kW	1	台
	381	NO.2-7	終沈スカムスキマ(下段)	電動転倒堰式スカムスキマ 両開型 スキマ長さ寸法3.5+3.5m 0.13kW	1	台
	382	NO.2-7	終沈スカムスキマ(上段)	電動転倒堰式スカムスキマ 両開型 スキマ長さ寸法4.8+4.8m 0.13kW	1	台
	383	NO.2-7	終沈汚泥掻寄機(下段)	モ/レール式 池幅5.0m × 長68.5m × 水深3.0m 0.34m/min × 0.4kW	1	台
	384	NO.2-7	終沈汚泥掻寄機(上段)	モ/レール式 池幅5.0m × 長58.5m × 水深3.0m 0.34m/min × 0.4kW	1	台
	385	NO.2-7	返送汚泥計装機器保守弁1	手動外ねじ式鑄鉄製仕切弁 φ400mm	1	個
	386	NO.2-7	返送汚泥計装機器保守弁2	手動外ねじ式鑄鉄製仕切弁 φ400mm	1	個
	387	NO.2-8-1	終沈汚泥引抜元弁	手動外ねじ式仕切弁 φ400mm	1	台
	388	NO.2-8-1	終沈流入可動堰(下段)	手動角型外ねじ式鑄鉄製可動堰 巾1000mm × 高600mm	1	門

最終沈殿池・用水・消毒設備	389	NO.2-8-1	終沈流入可動堰(上段)	手動角型外ねじ式鑄鉄製可動堰 巾1000 mm × 高600 mm	1	門
	390	NO.2-8-1	返送汚泥ポンプ	吸込スクレ付 Φ250mm × 2.1~8.7m ³ /min × 6mH × 15kW	1	台
	391	NO.2-8-1	返送汚泥引抜弁	電動偏心構造弁 Φ400 × 0.75kW	1	台
	392	NO.2-8-1	余剰汚泥引抜弁	電動偏心構造弁 Φ150 × 0.2kW	1	台
	393	NO.2-8-2	終沈汚泥引抜元弁	手動外ねじ式仕切弁 Φ400mm	1	台
	394	NO.2-8-2	終沈流入可動堰(下段)	手動角型外ねじ式鑄鉄製可動堰 巾1000 mm × 高600 mm	1	門
	395	NO.2-8-2	終沈流入可動堰(上段)	手動角型外ねじ式鑄鉄製可動堰 巾1000 mm × 高600 mm	1	門
	396	NO.2-8-2	返送汚泥ポンプ	吸込スクレ付 Φ250mm × 2.1~8.7m ³ /min × 6mH × 15kW	1	台
	397	NO.2-8-2	返送汚泥引抜弁	電動偏心構造弁 Φ400 × 0.75kW	1	台
	398	NO.2-8-2	余剰汚泥引抜弁	電動偏心構造弁 Φ150 × 0.2kW	1	台
	399	NO.2-8	終沈スクラムキマ(下段)	電動転倒堰式スクラムキマ 両開型 スキマ長さ寸法3.5+3.5m 0.13kW	1	台
	400	NO.2-8	終沈スクラムキマ(上段)	電動転倒堰式スクラムキマ 両開型 スキマ長さ寸法4.8+4.15m 0.13kW	1	台
	401	NO.2-8	終沈汚泥掻寄機(下段)	モ/レール式 池幅5.0m × 長68.5m × 水深3.0m 0.34m ³ /min × 0.4kW	1	台
	402	NO.2-8	終沈汚泥掻寄機(上段)	モ/レール式 池幅5.0m × 長58.5m × 水深3.0m 0.34m ³ /min × 0.4kW	1	台
	403	NO.2-8	返送汚泥計装機器保守弁1	手動外ねじ式鑄鉄製仕切弁 φ400mm	1	個
	404	NO.2-8	返送汚泥計装機器保守弁2	手動外ねじ式鑄鉄製仕切弁 φ400mm	1	個
	405	NO.2	ろ過原水ポンプ	片吸込渦巻ポンプ φ65mm × 0.42m ³ /min × 10mH × 2.2kW	1	台
	406	NO.2	ろ過砂洗浄用空気圧縮機	可搬式小型空気圧縮機 590L/min × 0.93MPa × 5.5kW	1	台
	407	NO.2	逆洗排水ポンプ	無閉塞型汚水ポンプ φ80mm × 0.45m ³ /min × 14mH × 5.5kW	1	台
	408	NO.2	砂ろ過器	移床式連続式砂ろ過器 ろ過面積2m ³ 原水量16.7m ³ /h・基	1	台
	409	NO.2	砂ろ過器用オートストレーナ	自動洗浄ストレーナ φ50mm × 0.42m ³ /min × 0.4kW	1	台
	410	NO.2	砂ろ過水用次亜注入ポンプ	電磁式ダイヤフラムポンプ φ4 × 2~30mL/min × 1.0MPa × 20W	1	台
	411	NO.2	次亜注入ポンプ	一軸ねじ式 φ20 × 0.35~12.4L/min × 0.2MPa × 0.4kW	1	台
	412	NO.2	次亜貯留タンク	立型定置式 次亜塩素酸液 最大貯留容量15.0m ³	1	台
	413	NO.2	焼却炉二次処理水移送ポンプ	片吸込渦巻ポンプ φ200mm × 5.0m ³ /min × 19mH × 30kW	1	台
	414	NO.2	沈砂池二次処理水給水ポンプ	片吸込渦巻ポンプ φ250mm × 11m ³ /min × 16mH × 45kW	1	台
	415	NO.3-1	終沈スクラム移送ポンプ	吸込スクレ付フライホイール付 φ100mm × 0.9m ³ /min × 21mH × 7.5kW	1	台
	416	NO.3-2	終沈スクラム移送ポンプ	吸込スクレ付フライホイール付 φ100mm × 0.9m ³ /min × 21mH × 7.5kW	1	台
	417	NO.3	ろ過原水ポンプ	片吸込渦巻ポンプ φ65mm × 0.42m ³ /min × 10mH × 2.2kW	1	台
	418	NO.3	次亜注入ポンプ	一軸ねじ式 φ20 × 0.35~12.4L/min × 0.2MPa × 0.4kW	1	台
	419	NO.3	次亜貯留タンク	立型定置式 次亜塩素酸液 最大貯留容量15.0m ³	1	台
	420	NO.3	焼却炉二次処理水移送ポンプ	片吸込渦巻ポンプ φ200mm × 5.0m ³ /min × 19mH × 30kW	1	台
	421	No.4-1	終沈スクラム移送ポンプ	吸込スクレ付水中汚水 φ100 × 0.9m ³ /min × 21mH × 7.5kW	1	台
	422	No.4-2	終沈スクラム移送ポンプ	吸込スクレ付水中汚水 φ100 × 0.9m ³ /min × 21mH × 7.5kW	1	台
	423	NO.4	次亜注入ポンプ	一軸ねじ式 φ20 × 0.35~12.4L/min × 0.2MPa × 0.4kW	1	台
	424	No.5-1	終沈スクラム移送ポンプ	吸込スクレ付水中汚水 φ100 × 0.9m ³ /min × 21mH × 7.5kW	1	台
	425	No.5-2	終沈スクラム移送ポンプ	吸込スクレ付水中汚水 φ100 × 0.9m ³ /min × 21mH × 7.5kW	1	台
	426		雑用水給水ユニット	圧力タンク式 φ100mm × 0.55m ³ /min × 67mH × 15kW × 2	1	台
	427		終沈スクラム移送ポンプ用吊上機	移動式クレーン 定格荷重0.5t クレーン揚程2.8m	1	台

最終沈殿池	終沈スカム集水ポンプ	片吸込渦巻ポンプ φ40mm × 0.11m ³ /min × 30mH × 2.2kW	1	台
	終沈スカム集水ポンプ用オートストレーナ	自動洗浄ストレーナ φ50mm × 0.11m ³ /min × 0.4kW	1	台
	初沈スカム集水ポンプ	片吸込渦巻ポンプ φ40mm × 0.1m ³ /min × 32mH × 2.2kW	1	台
	初沈スカム集水ポンプ用オートストレーナ	自動洗浄ストレーナ φ50mm × 0.1m ³ /min × 0.4kW	1	台
	焼却炉給水ユニット	圧力タンク式 φ65mm × 0.16m ³ /min × 37mH × 3.7kW × 2	1	台
	水処理用水NO.1床排水ポンプ	水中汚水汚物ポンプ φ80mm × 0.3m ³ /min × 18mH × 5.5kW	1	台
	水処理用水NO.2床排水ポンプ	水中汚水汚物ポンプ φ80mm × 0.3m ³ /min × 18mH × 5.5kW	1	台
	水処理用水設備空気槽	立置円筒式タンク 容量0.3m ³	1	台
	水処理用水設備除湿器	冷凍式除湿器 空気量650L/min × 0.1kW	1	台
	水処理用水設備天井クレーン	手動式天井クレーン定格荷重1.0t揚程10.2m走行距離43m スパン6m	1	台
	二次処理水引抜弁	手動仕切弁 φ700mm	1	台
	二次処理水給水ユニット	圧力タンク式 φ100mm × 1.0m ³ /min × 47mH × (11kW × 2台)	1	台
	二次処理水給水用オートストレーナ	自動洗浄ストレーナ φ100mm × 1.0m ³ /min × 0.4kW	1	台
	二次処理水緊急遮断弁	空気作動式偏心構造弁 φ700mm	1	台

(3) 電気設備

各電気室盤リスト

①沈砂池環電氣室A 盤一覽

一連番号	盤記号	名称
1	GM01	A系受電
2	GM11	A系動力変圧器一次
3	GM12	母線連絡DS
4	GM02	B系受電
5	GM21	B系動力変圧器一次
6	GM22	母線連絡
7	GL01	A系動力変圧器
8	GL02	B系動力変圧器
9	GL11	A系動力変圧器二次
10	GL12	A系動力分岐
11	GL13	A系母線連絡ACB
12	GL21	B系動力変圧器二次
13	GL22	B系動力分岐
14	GL23	B系母線連絡ACB
15	GL31	共通分岐
16	GL41	環流動力変圧器
17	GL51	照明変圧器
18	GC11	A系沈砂池設備コントロールセンタ(1)
19	GC12	A系沈砂池設備コントロールセンタ(2)
20	GC13	A系沈砂池設備コントロールセンタ(3)
21	GC21	B系沈砂池設備コントロールセンタ(1)
22	GC22	B系沈砂池設備コントロールセンタ(2)
23	GC23	B系沈砂池設備コントロールセンタ(3)
24	GC31	沈砂しき搬送設備コントロールセンタ(1)
25	GC32	沈砂しき搬送設備コントロールセンタ(2)
26	GC33	沈砂しき搬送設備コントロールセンタ(3)
27	GC41	外部受入設備コントロールセンタ(1)
28	GC42	外部受入設備コントロールセンタ(2)
29	GR11	A系沈砂池設備補助継電器(1)
30	GR12	A系沈砂池設備補助継電器(2)
31	GR21	B系沈砂池設備補助継電器(1)
32	GR22	B系沈砂池設備補助継電器(2)
33	GR31	沈砂しき搬送設備補助継電器(1)
34	GR32	沈砂しき搬送設備補助継電器(2)
35	GR33	沈砂しき搬送設備補助継電器(3)
36	GR41	外部受入設備補助継電器
37	GA01	沈砂池設備コントローラ(1)
38	GE01	沈砂池設備計装交換機
39	GE01	直流電源装置
40	GF01	制御電源分電
41	-	接地端子箱
42	-	建築主幹線
43	-	端子盤

②沈砂池環電氣室B 盤一覽

一連番号	盤記号	名称
1	S-PV021	沈砂池パワーコンディンユナ盤
2	S-PL01	沈砂池太陽光発電切替盤

③ポンプ送風機棟低圧電氣室 盤一覽

一連番号	盤記号	名称
1	KM11	No.1汚水ポンプ切替
2	KH11	No.1汚水ポンプインバータ一次
3	KM01	A系受電
4	KH01	No.1汚水ポンプ
5	KH02	No.2汚水ポンプ
6	KH03	No.3汚水ポンプ
7	KM03	母線連絡DS
8	KHV11	No.1汚水ポンプ入力変換機
9	KHV12	No.1汚水ポンプインバータ
10	KHV13	No.1汚水ポンプインバータ制御
11	KM41	No.4汚水ポンプ切替
12	KH41	No.4汚水ポンプインバータ一次
13	KM02	B系受電
14	KH04	No.4汚水ポンプ
15	KH05	No.5汚水ポンプ
16	KH06	No.6汚水ポンプ
17	KM04	母線連絡
18	KHV41	No.4汚水ポンプ入力変換機
19	KHV42	No.4汚水ポンプインバータ
20	KHV43	No.4汚水ポンプインバータ制御
21	EV01	無停電電源装置(出力)
22	EV02	無停電電源装置(入力)
23	EV03	無停電電源装置(UPS)
24	EV04	無停電電源装置(蓄電池)
25	LC11	A系送風機設備コントロールセンタ
26	LR11	A系送風機設備補助継電器
27	LC21	B系送風機設備コントロールセンタ
28	LR21	B系送風機設備補助継電器
29	KC11	A系汚水ポンプ設備コントロールセンタ(1)
30	KC12	A系汚水ポンプ設備コントロールセンタ(2)
31	KR11	A系汚水ポンプ設備補助継電器(1)
32	KR12	A系汚水ポンプ設備補助継電器(2)
33	KC21	B系汚水ポンプ設備コントロールセンタ(1)
34	KC22	B系汚水ポンプ設備コントロールセンタ(2)
35	KR21	B系汚水ポンプ設備補助継電器(1)
36	KR22	B系汚水ポンプ設備補助継電器(2)
37	KC31	共通汚水ポンプ設備コントロールセンタ(1)
38	KC32	共通汚水ポンプ設備コントロールセンタ(2)
39	KR31	共通汚水ポンプ設備補助継電器
40	LE01	送風機設備計装交換機
41	KE01	汚水ポンプ設備計装交換機
42	EA01	水処理電気・送風機設備コントローラ(1)
43	EA02	水処理電気・送風機設備コントローラ(2)
44	KA01	汚水ポンプ設備計装コントローラ
45	-	接地端子箱

④ポンプ送風機機高圧電気室 盤一覽

一連番号	盤記号	名称
1	EM03	A系自家発電
2	EM11	A系汚水ポンプ/ZPD
3	EM12	A系自家発電母線連絡/ZPD
4	EM13	A系予備(2)/A系動力変換器一次
5	EM14	A系高圧コンデンサ一次/A系1系反応タンク終沈設備
6	EM01	A系受電
7	EM15	A系2系反応タンク終沈設備/A系沈砂池設備
8	EM16	A系母線連絡DS/A系予備(1)
9	EM17	A系母線連絡
10	EM31	建築動力変圧器一次/汚泥濃縮設備
11	EM32	照明変圧器一次/ZPD
12	EM27	B系母線連絡
13	EM26	B系母線連絡DS/B系予備
14	EM25	B系2系反応タンク終沈設備/B系沈砂池設備
15	EM02	B系受電
16	EM24	B系高圧コンデンサ一次/B系1系反応タンク終沈設備
17	EM22	B系自家発電母線連絡/ZPD
18	EM23	B系汚泥濃縮設備/B系動力変圧器一次
19	EM04	B系自家発電
20	EM21	B系汚水ポンプ設備/ZPD
21	EH11	A系No.1高圧コンデンサ
22	EH12	A系No.2高圧コンデンサ
23	EH13	A系No.3高圧コンデンサ
24	EH14	A系No.4高圧コンデンサ
25	EH21	B系No.1高圧コンデンサ
26	EH22	B系No.2高圧コンデンサ
27	EH23	B系No.3高圧コンデンサ
28	EH24	B系No.4高圧コンデンサ
29	EL41	建築動力変圧器
30	EL42	建築動力変圧器二次
31	EL43	建築動力分岐
32	EL51	照明変圧器一次/ZPD
33	EL01	A系動力変圧器
34	EL02	B系動力変圧器
35	EL11	A系動力変圧器二次
36	EL12	A系動力分岐
37	EL21	B系動力変圧器二次
38	EL22	B系動力分岐
39	EL13	A系母線連絡ACB
40	EL23	B系母線連絡ACB
41	EL31	共通分岐
42	EB01	直流電源装置

⑤最初沈殿池棟電気室 盤一覽

一連番号	盤記号	名称
1		接地端子盤
2	HL11	A系動力分岐
3	HL21	B系動力分岐
4	HL41	建築動力変換器
5	HL51	照明変圧器
6	HC11	1-1系初沈設備コントロールセンタ(1)
7	HC12	1-1系初沈設備コントロールセンタ(2)
8	HC13	1-1系初沈設備コントロールセンタ(3)
9	HR11	1-1系初沈設備補助総電器(1)
10	HR12	1-1系初沈設備補助総電器(2)
11	HC21	1-2系初沈設備コントロールセンタ(1)
12	HC22	1-2系初沈設備コントロールセンタ(2)
13	HR21	1-2系初沈設備補助総電器(1)
14	HR22	1-2系初沈設備補助総電器(2)
15	HC31	2-1系初沈設備コントロールセンタ(1)
16	HC32	2-1系初沈設備コントロールセンタ(2)
17	HR31	2-1系初沈設備補助総電器(1)
18	HR32	2-1系初沈設備補助総電器(2)
19	HC41	2-2系初沈設備コントロールセンタ(1)
20	HC42	2-2系初沈設備コントロールセンタ(2)
21	HC43	2-2系初沈設備コントロールセンタ(3)
22	HR41	2-2系初沈設備補助総電器(1)
23	HR42	2-2系初沈設備補助総電器(2)
24	HE11	1系初沈設備計装変換器
25	HE21	2系初沈設備計装変換器
26	HA11	1系初沈設備コントロールローラ
27	HA21	2系初沈設備コントロールローラ
28	HF01	制御電源分岐
29	WPL-M-1	1系主幹盤
30	WPL-M-2	2系主幹盤
31	WL-L-1	照明分電盤
32	WT-1-1	端子盤
33	-	パワーコンディショナ1
34	-	パワーコンディショナ2
35	-	昇圧変圧器盤1
36	-	切替盤1
37	-	パワーコンディショナ4
38	-	パワーコンディショナ3
39	-	昇圧変圧器盤2
40	-	切替盤2
41	-	集合盤1
42	-	集合盤2
43	-	集合盤3
44	-	集合盤4

⑥最終沈殿池1系高压電気室 盤一覽

一連番号	盤記号	名称
1	MM01	A系受電
2	MM11	A系動力変圧器一次
3	MM12	母線連絡DS
4	MM02	B系受電
5	MM21	B系動力変圧器一次
6	MM22	母線連絡
7	ML01	A系動力変圧器
8	ML11	A系動力変圧器二次
9	ML12	A系動力分岐
10	ML13	A系母線連絡ACB
11	ML31	共通分岐
12	ML23	B系母線連絡ACB
13	ML22	B系動力分岐
14	ML21	B系動力変圧器二次
15	ML02	B系動力変圧器
16	ML41	煙霧動力変圧器
17	ML51	照明変圧器
18	MV01	蓄電池盤
19	MV02	緊急停電盤
20	MV03	インバータ盤
21	-	接地端子盤
22	-	切替盤(小水力発電用)
23	-	パワーコンディショナ

⑦最終沈殿池1系低圧電気室 盤一覽

一連番号	盤記号	名称
1	MC11	1-1系反応タンク終沈設備コントローラセンタ(1)
2	MC12	1-1系反応タンク終沈設備コントローラセンタ(2)
3	MC13	1-1系反応タンク終沈設備コントローラセンタ(3)
4	MC14	1-1系反応タンク終沈設備コントローラセンタ(4)
5	MR11	1-1系反応タンク終沈設備補助系電氣(1)
6	MR12	1-1系反応タンク終沈設備補助系電氣(2)
7	MR13	1-1系反応タンク終沈設備補助系電氣(3)
8	MR14	1-1系反応タンク終沈設備補助系電氣(4)
9	MC21	1-2系反応タンク終沈設備コントローラセンタ(1)
10	MC22	1-2系反応タンク終沈設備コントローラセンタ(2)
11	MC23	1-2系反応タンク終沈設備コントローラセンタ(3)
12	MC24	1-2系反応タンク終沈設備コントローラセンタ(4)
13	MR21	1-2系反応タンク終沈設備補助系電氣(1)
14	MR22	1-2系反応タンク終沈設備補助系電氣(2)
15	MR23	1-2系反応タンク終沈設備補助系電氣(3)
16	MR24	1-2系反応タンク終沈設備補助系電氣(4)
17	MC31	1-3系反応タンク終沈設備コントローラセンタ(1)
18	MC32	1-3系反応タンク終沈設備コントローラセンタ(2)
19	MC33	1-3系反応タンク終沈設備コントローラセンタ(3)
20	MR31	1-3系反応タンク終沈設備補助系電氣(1)
21	MR32	1-3系反応タンク終沈設備補助系電氣(2)
22	MR33	1-3系反応タンク終沈設備補助系電氣(3)
23	MR34	1-3系反応タンク終沈設備補助系電氣(4)
24	MC41	1-4系反応タンク終沈設備コントローラセンタ(1)
25	MC42	1-4系反応タンク終沈設備コントローラセンタ(2)
26	MC43	1-4系反応タンク終沈設備コントローラセンタ(3)
27	MR41	1-4系反応タンク終沈設備補助系電氣(1)
28	MR42	1-4系反応タンク終沈設備補助系電氣(2)
29	MR43	1-4系反応タンク終沈設備補助系電氣(3)
30	MR44	1-4系反応タンク終沈設備補助系電氣(4)
31	MLY01	No.1-1返送汚泥ポンプインバータ
32	MLY02	No.1-2返送汚泥ポンプインバータ
33	MLY03	No.1-3返送汚泥ポンプインバータ
34	MLY04	No.1-4返送汚泥ポンプインバータ
35	MLY05	No.1-5返送汚泥ポンプインバータ
36	MLY06	No.1-6返送汚泥ポンプインバータ
37	MLY07	No.1-7返送汚泥ポンプインバータ
38	MLY08	No.1-8返送汚泥ポンプインバータ
39	MLY09	No.1-9返送汚泥ポンプインバータ
40	MLV10	No.1-10返送汚泥ポンプインバータ
41	MLV11	No.1-11返送汚泥ポンプインバータ
42	MLV12	No.1-12返送汚泥ポンプインバータ
43	MLV13	No.1-13返送汚泥ポンプインバータ
44	MLV14	No.1-14返送汚泥ポンプインバータ
45	MLV15	No.1-15返送汚泥ポンプインバータ
46	MLV16	No.1-16返送汚泥ポンプインバータ
47	ME01	1系反応タンク終沈設備計装変換器(1)
48	ME02	1系反応タンク終沈設備計装変換器(2)
49	ME03	1系反応タンク終沈設備計装変換器(3)
50	ME04	1系反応タンク終沈設備計装変換器(4)
51	MA01	1系反応タンク終沈設備コントローラ

⑧最終沈澱池2系高圧電氣室 第一覽

一連番号	盤記号	名称
1	NM01	A系受電
2	NM11	A系動力変圧器一次
3	NM12	母線連絡DS
4	NM02	B系受電
5	NM21	B系動力変圧器一次
6	NM22	母線連絡
7	NL01	A系動力変圧器
8	NL11	A系動力変圧器二次
9	NL12	A系動力分岐
10	NL13	A系母線連絡ACB
11	NL31	共通分岐
12	NL23	B系母線連絡ACB
13	NL22	B系動力分岐
14	NL21	B系動力変圧器二次
15	NL02	B系動力変圧器
16	NL41	建築動力変圧器
17	NL51	照明変圧器
18	NV01	蓄電池盤
19	NV02	整流器盤
20	NV03	インバータ盤
21	-	接地端子盤
22	-	パワーコンチンユナ
23	-	昇圧変圧器盤
24	-	切替盤

⑨最終沈澱池2系低圧電氣室 第一覽(1)

一連番号	盤記号	名称
1	NC11	2-1系反応タンク終沈設備コントロールセンタ(1)
2	NC12	2-1系反応タンク終沈設備コントロールセンタ(2)
3	NC13	2-1系反応タンク終沈設備コントロールセンタ(3)
4	NC14	2-1系反応タンク終沈設備コントロールセンタ(4)
5	NR11	2-1系反応タンク終沈設備補助系電氣(1)
6	NR12	2-1系反応タンク終沈設備補助系電氣(2)
7	NR13	2-1系反応タンク終沈設備補助系電氣(3)
8	NR14	2-1系反応タンク終沈設備補助系電氣(4)
9	NC21	2-2系反応タンク終沈設備コントロールセンタ(1)
10	NC22	2-2系反応タンク終沈設備コントロールセンタ(2)
11	NC23	2-2系反応タンク終沈設備コントロールセンタ(3)
12	NC24	2-2系反応タンク終沈設備コントロールセンタ(4)
13	NR21	2-2系反応タンク終沈設備補助系電氣(1)
14	NR22	2-2系反応タンク終沈設備補助系電氣(2)
15	NR23	2-2系反応タンク終沈設備補助系電氣(3)
16	NR24	2-2系反応タンク終沈設備補助系電氣(4)
17	NC31	2-3系反応タンク終沈設備コントロールセンタ(1)
18	NC32	2-3系反応タンク終沈設備コントロールセンタ(2)
19	NC33	2-3系反応タンク終沈設備コントロールセンタ(3)
20	NR31	2-3系反応タンク終沈設備補助系電氣(1)
21	NR32	2-3系反応タンク終沈設備補助系電氣(2)
22	NR33	2-3系反応タンク終沈設備補助系電氣(3)
23	NR34	2-3系反応タンク終沈設備補助系電氣(4)

⑩最終沈澱池2系低圧電氣室 第一覽(2)

一連番号	盤記号	名称
24	NC41	2-4系反応タンク終沈設備コントロールセンタ(1)
25	NC42	2-4系反応タンク終沈設備コントロールセンタ(2)
26	NC43	2-4系反応タンク終沈設備コントロールセンタ(3)
27	NR41	2-4系反応タンク終沈設備補助系電氣(1)
28	NR42	2-4系反応タンク終沈設備補助系電氣(2)
29	NR43	2-4系反応タンク終沈設備補助系電氣(3)
30	NR44	2-4系反応タンク終沈設備補助系電氣(4)
31	NLV01	No.2-1送送汚泥ポンプインバータ
32	NLV02	No.2-2送送汚泥ポンプインバータ
33	NLV03	No.2-3送送汚泥ポンプインバータ
34	NLV04	No.2-4送送汚泥ポンプインバータ
35	NLV05	No.2-5送送汚泥ポンプインバータ
36	NLV06	No.2-6送送汚泥ポンプインバータ
37	NLV07	No.2-7送送汚泥ポンプインバータ
38	NLV08	No.2-8送送汚泥ポンプインバータ
39	NLV09	No.2-9送送汚泥ポンプインバータ
40	NLV10	No.2-10送送汚泥ポンプインバータ
41	NLV11	No.2-11送送汚泥ポンプインバータ
42	NLV12	No.2-12送送汚泥ポンプインバータ
43	NLV13	No.2-13送送汚泥ポンプインバータ
44	NLV14	No.2-14送送汚泥ポンプインバータ
45	NLV15	No.2-15送送汚泥ポンプインバータ
46	NLV16	No.2-16送送汚泥ポンプインバータ
47	PC11	A系次亜塩素酸設備コントロールセンタ(1)
48	PC12	A系次亜塩素酸設備補助系電氣
49	PR11	A系次亜塩素酸設備コントロールセンタ(2)
50	PC21	B系次亜塩素酸設備コントロールセンタ(1)
51	PC22	B系次亜塩素酸設備コントロールセンタ(2)
52	PR21	B系次亜塩素酸設備補助系電氣
53	NE01	2系反応タンク終沈設備計装変換器(1)
54	NE02	2系反応タンク終沈設備計装変換器(2)
55	NE03	2系反応タンク終沈設備計装変換器(3)
56	NE04	2系反応タンク終沈設備計装変換器(4)
57	NA01	2系反応タンク終沈設備コントロールローラ
58	QC11	A系水処理用水設備コントロールセンタ(1)
59	QC12	A系水処理用水設備コントロールセンタ(2)
60	QR11	A系水処理用水設備補助系電氣
61	QC21	B系水処理用水設備コントロールセンタ(1)
62	QC22	B系水処理用水設備コントロールセンタ(2)
63	QR21	B系水処理用水設備補助系電氣
64	QC31	共通系水処理用水設備コントロールセンタ(1)
65	QC32	共通系水処理用水設備コントロールセンタ(2)
66	QR31	共通系水処理用水設備補助系電氣
67	PA01	次亜水処理用水設備コントロールローラ
68	GP01	水処理用水設備スケークスコントロールローラ
69	PE01	次亜塩素酸設備計装変換器
70	QE01	水処理用水設備計装変換器

⑩自家発電機室 盤一覧

一連番号	盤記号	名称
1	FR01	自家発電補助機盤(1)
2	FR02	自家発電補助機盤(2)
3	FR03	自家発電補助機盤(3)
4	FC01	自家コントロールセンタ(1)
5	FC02	自家コントロールセンタ(2)
6	FC03	自家コントロールセンタ(3)
7	FG02	No.1自動始動
8	FG01	No.1発電機
9	FG05	自動同期
10	FG04	No.2自動始動
11	FG03	No.2発電機
12	FM01	発電
13	FM02	主変圧器一次
14	FL01	主変圧器
15	FL02	低圧分岐
16	FG06	発電機母線連絡/EVT
17	FG07	特高電氣室/管理棟
18	FL12	No.2吸風機盤
19	FL11	No.1吸風機盤
20	FL14	No.2排風機盤
21	FL13	No.1排風機盤
22	FB01	直流電源装置盤
23	FS01	燃料後送ポンプ現場操作盤
24	FS02	No.1冷却塔ファン現場操作盤
25	-	No.2冷却塔ファン現場操作盤

⑪特高受電機電氣室 盤一覧

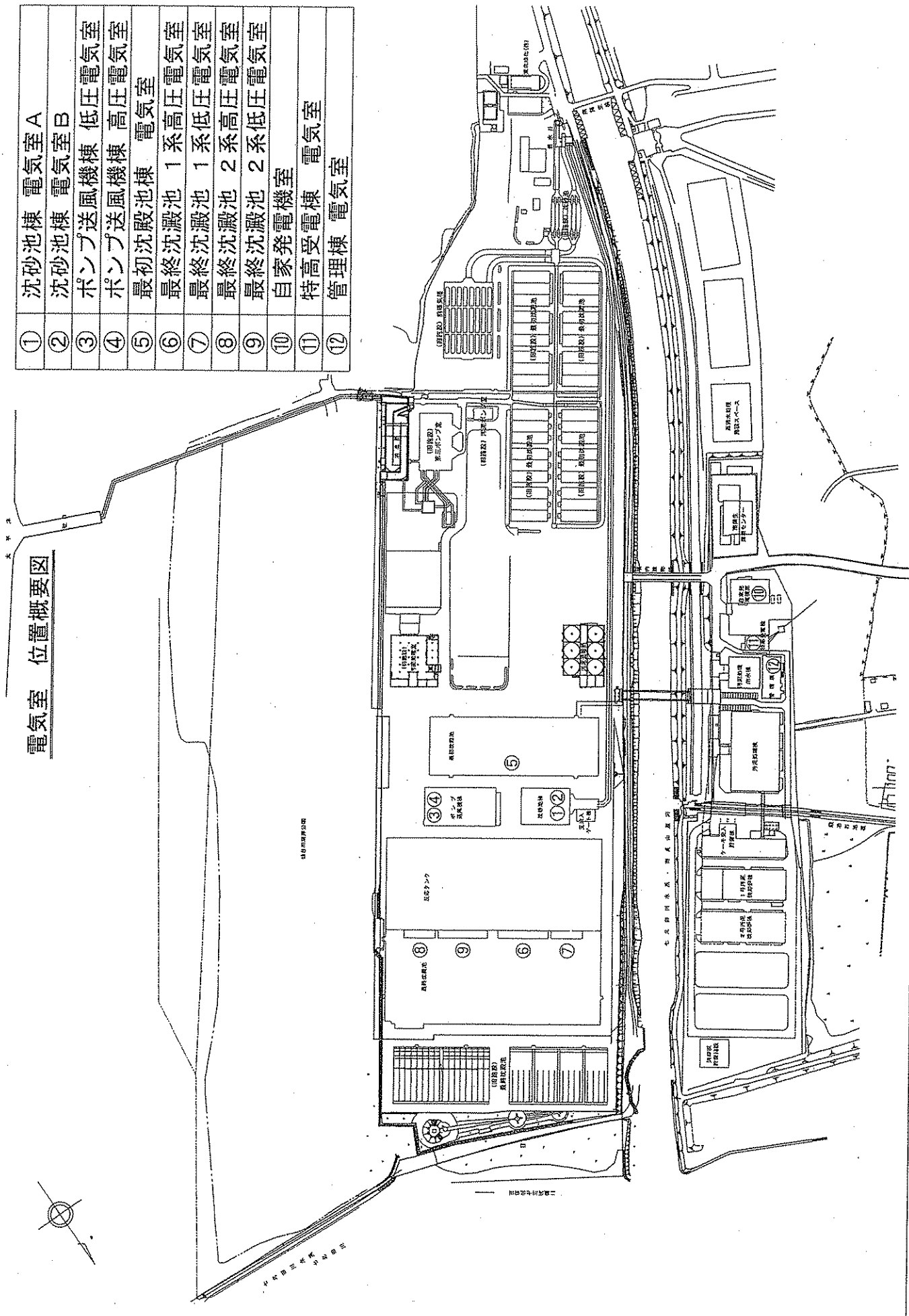
一連番号	盤記号	名称
1	BGS0	特高受電
2	BGS1	No.1変圧器一次
3	BGS2	No.2変圧器一次・共通母線
4	BM01(HC-1)	No.1変圧器二次 SAR・VT
5	BM11(HC-3)	1系水処理/1系汚泥処理
6	BM12(HC-4)	1系母線連絡DS/1系EVT
7	BM31(HC-6)	1系母線連絡/管理棟
8	BM32(HC-6)	共通母線EVT/自家発補機
9	BM33(HC-7)	2系母線連絡/自家発引込
10	BM22(HC-8)	2系母線連絡DS/2系EVT
11	BM21(HC-9)	2系水処理/2系汚泥処理
12	BM02(HC-2)	No.2変圧器二次 SAR・VT
13	BM23(HC-10)	環流センター/予備
14	BB01(DC-1)	直流電源装置
15	BF01(LB-1)	分電
16	BR01(BR-1)	特高保護継電器盤
17	BK01(BK-1)	特高操作
18	BA01(SQC-1)	特高自家発設備ローカルコントロール
19	BP01	特高設備PIOステーション
20	BV01(UPS-1)	UPS
21	-	接地端子箱
22	-	特高取引用計量盤
23	-	WH伝送端末装置
24	-	保安盤
25	EP-2-1	動力制御盤
26	EL-2-1	電灯分電盤
27	ET-2-1	端子盤
28	BP02(G-RV/O)	自家発設備PIOステーション

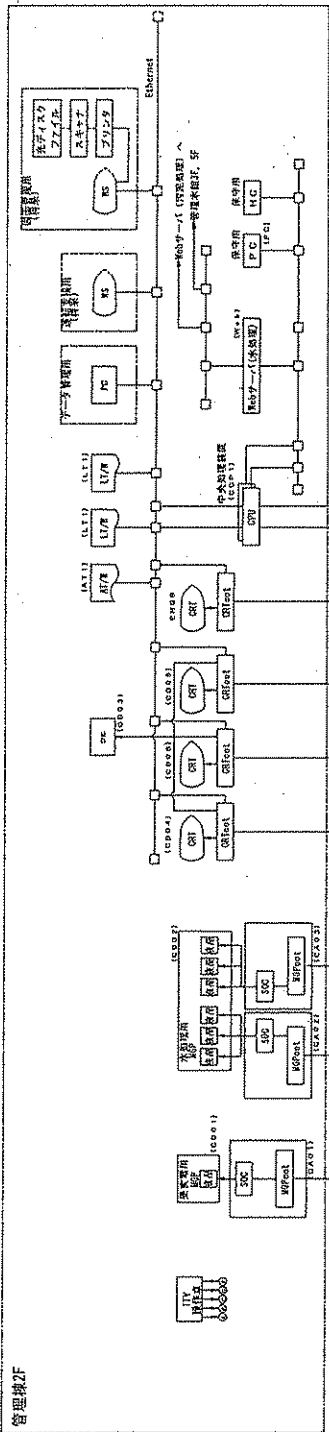
⑫管理棟電氣室 盤一覧

一連番号	盤記号	名称
1	CT11	中継端子盤
2	CP01	管理棟PIOステーション
3	CV01	CVCF盤(入出力盤)
4	CV02	CVCF盤(UPS)
5	CV03	CVCF盤(蓄電池1)
6	CV04	CVCF盤(蓄電池2)
7	DC01	直流電源装置
8	-	高圧受電盤
9	-	高圧コンデンサ盤
10	-	低圧動力変圧器盤
11	-	低圧動力盤
12	-	低圧電灯変圧器盤
13	-	低圧電灯盤
14	-	交換機(本体)
15	-	交換機(PHS用)
16	-	MDF(PHS用)
17	-	電灯電源切替盤
18	-	自家発受電盤

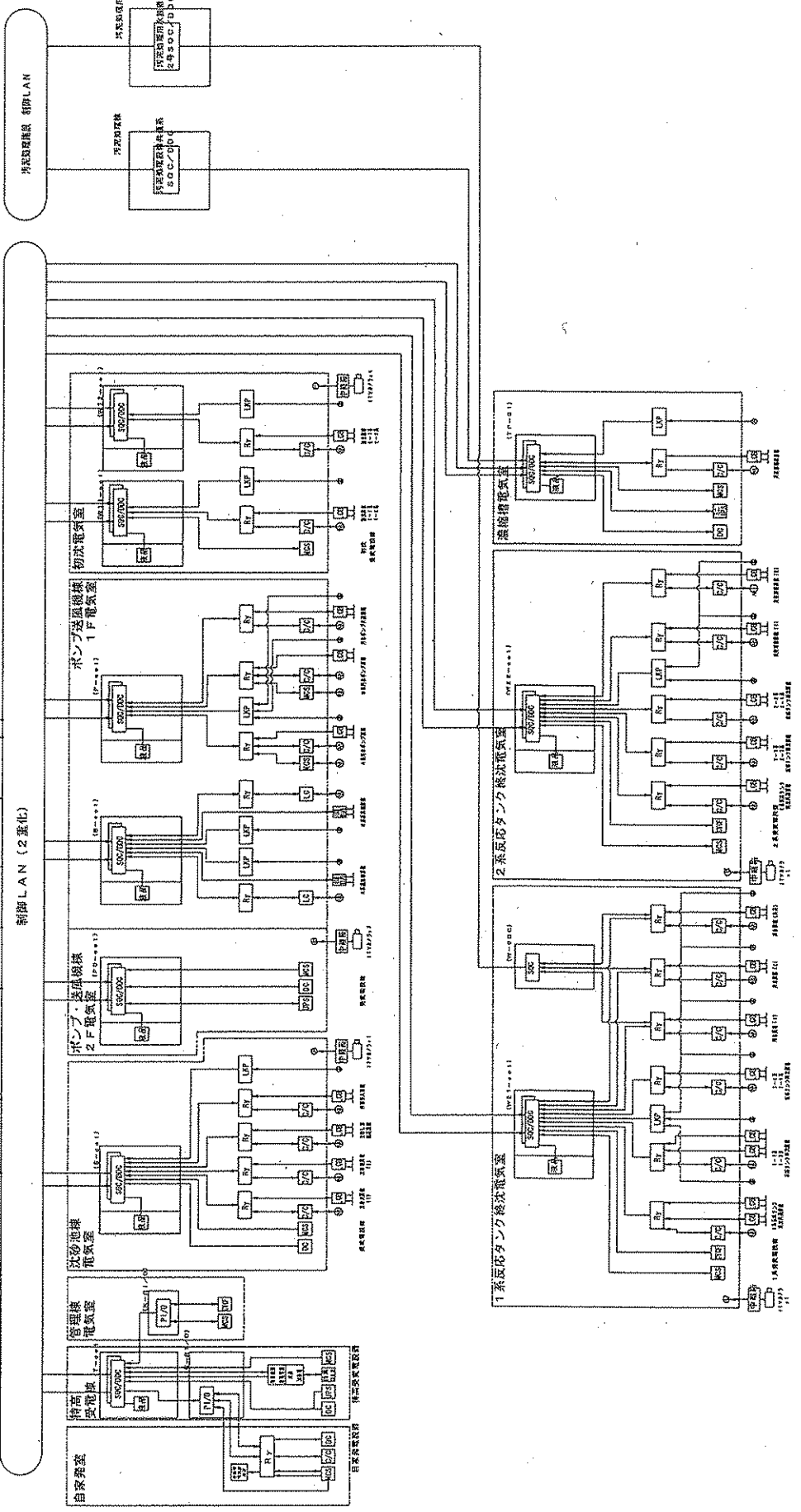
電気室 位置概要図

①	沈砂池棟 電気室 A
②	沈砂池棟 電気室 B
③	ポンプ送風機棟 低圧電気室
④	ポンプ送風機棟 高圧電気室
⑤	最初沈殿池棟 電気室
⑥	最終沈殿池 1系高圧電気室
⑦	最終沈殿池 1系低圧電気室
⑧	最終沈殿池 2系高圧電気室
⑨	最終沈殿池 2系低圧電気室
⑩	自家発電機室
⑪	特高受電棟 電気室
⑫	管理棟 電気室





記号	名称	仕様	数量	備考
1	サーバ	HP ProLiant ML110	1	
2	サーバ	HP ProLiant ML110	1	
3	サーバ	HP ProLiant ML110	1	
4	サーバ	HP ProLiant ML110	1	
5	サーバ	HP ProLiant ML110	1	
6	サーバ	HP ProLiant ML110	1	
7	サーバ	HP ProLiant ML110	1	
8	サーバ	HP ProLiant ML110	1	
9	サーバ	HP ProLiant ML110	1	
10	サーバ	HP ProLiant ML110	1	
11	サーバ	HP ProLiant ML110	1	
12	サーバ	HP ProLiant ML110	1	
13	サーバ	HP ProLiant ML110	1	
14	サーバ	HP ProLiant ML110	1	
15	サーバ	HP ProLiant ML110	1	
16	サーバ	HP ProLiant ML110	1	
17	サーバ	HP ProLiant ML110	1	
18	サーバ	HP ProLiant ML110	1	
19	サーバ	HP ProLiant ML110	1	
20	サーバ	HP ProLiant ML110	1	
21	サーバ	HP ProLiant ML110	1	
22	サーバ	HP ProLiant ML110	1	
23	サーバ	HP ProLiant ML110	1	
24	サーバ	HP ProLiant ML110	1	
25	サーバ	HP ProLiant ML110	1	
26	サーバ	HP ProLiant ML110	1	
27	サーバ	HP ProLiant ML110	1	
28	サーバ	HP ProLiant ML110	1	
29	サーバ	HP ProLiant ML110	1	
30	サーバ	HP ProLiant ML110	1	
31	サーバ	HP ProLiant ML110	1	
32	サーバ	HP ProLiant ML110	1	
33	サーバ	HP ProLiant ML110	1	
34	サーバ	HP ProLiant ML110	1	
35	サーバ	HP ProLiant ML110	1	
36	サーバ	HP ProLiant ML110	1	
37	サーバ	HP ProLiant ML110	1	
38	サーバ	HP ProLiant ML110	1	
39	サーバ	HP ProLiant ML110	1	
40	サーバ	HP ProLiant ML110	1	
41	サーバ	HP ProLiant ML110	1	
42	サーバ	HP ProLiant ML110	1	
43	サーバ	HP ProLiant ML110	1	
44	サーバ	HP ProLiant ML110	1	
45	サーバ	HP ProLiant ML110	1	
46	サーバ	HP ProLiant ML110	1	
47	サーバ	HP ProLiant ML110	1	
48	サーバ	HP ProLiant ML110	1	
49	サーバ	HP ProLiant ML110	1	
50	サーバ	HP ProLiant ML110	1	



※ 汚泥処理機本体対象外

システム構成図

電気設備リスト

①着水井・流入渠設備

着水井設備	設備名	形式・仕様	数量	単位
1	着水井計装変換器	屋外自立形(前面扉)(GE11)	1	面
2	着水井流出ゲート	屋外自立形(前面扉)(GL62)	1	面
3	着水井流入ゲート	屋外自立形(前面扉)(GL61)	1	面
4	1系水処理流入量	開渠水路式	1	組
5	1系流入水路油膜検知	レーザー光走査反射率測定法	1	組
6	2系水処理流入量	開渠水路式	1	組
7	2系流入水路油膜検知	レーザー光走査反射率測定法	1	組

②主流入ゲート設備

主流入ゲート設備	設備名	形式・仕様	数量	単位
1	ルーブコイルスイッチ	ステンレス製シャッタールーブコイル仕様	1	組
2	弱端子盤		1	面
3	電灯分電盤		1	面
4	動力制御盤		1	面
5	1系流入渠レベル	投込式レベル計	1	組
6	2系流入渠レベル	投込式レベル計	1	組
7	NO.1主流入ゲート	屋外スタント形(GS03)	1	面
8	NO.2主流入ゲート	屋外スタント形(GS04)	1	面
9	外部受入装置	屋内スタント形(GS22)	1	面
10	粗ゴミ搬出機	屋内スタント形(GS23)	1	面
11	沈砂池(1)作業用電源2	屋内スタント形(GSW02)	1	面
12	投入口シャッター	屋内壁掛形(GS21)	1	面

③沈砂池設備

設備名	形式・仕様	数量	単位
1 PHS接続装置	防水収納箱入	2	個
2 スピーカー	SH-5 V0	2	個
3 弱電端子盤		1	面
4 主幹盤		1	面
5 総合盤		8	面
6 電灯分電盤		1	面
7 動力制御盤		3	面
8 避雷針	L=6m	4	本
9 副受信機		1	台
10 1系沈砂池流出レベル	電波式レベル計	1	組
11 1系沈砂池流入レベル	電波式レベル計	1	組
12 2系沈砂池流出レベル	電波式レベル計	1	組
13 2系沈砂池流入レベル	電波式レベル計	1	組
14 NO.1-1自動除塵機	屋外スタッド形(GS31)	1	面
15 NO.1-1沈砂掻揚機	屋外スタッド形(GS11)	1	面
16 NO.1-1沈砂池PH	浸漬形pH計	1	組
17 NO.1-1沈砂池SS濃度	浸漬形SS計	1	組
18 NO.1-1沈砂池温度	測温抵抗体	1	組
19 NO.1-2自動除塵機	屋外スタッド形(GS32)	1	面
20 NO.1-2沈砂掻揚機	屋外スタッド形(GS12)	1	面
21 NO.1-2沈砂池PH	浸漬形pH計	1	組
22 NO.1-2沈砂池SS	浸漬形SS計	1	組
23 NO.1-2沈砂池温度	測温抵抗体	1	組
24 NO.1初沈主流入ゲート	屋内スタッド形(HS01)	1	面
25 NO.1沈砂系	屋内自立形(GS18)	1	面
26 NO.1沈砂洗淨装置	屋内スタッド形(GS16)	1	面
27 NO.1沈砂池流出ゲート	屋外スタッド形(GS07)	1	面
28 NO.1沈砂池流入ゲート	屋外スタッド形(GS05)	1	面
29 NO.2-1自動除塵機	屋外スタッド形(GS33)	1	面
30 NO.2-1沈砂掻揚機	屋外スタッド形(GS13)	1	面
31 NO.2-1沈砂池PH	浸漬形pH計	1	組
32 NO.2-1沈砂池SS濃度	浸漬形SS計	1	組
33 NO.2-1沈砂池温度	測温抵抗体	1	組
34 NO.2-2自動除塵機	屋外スタッド形(GS34)	1	面
35 NO.2-2沈砂掻揚機	屋外スタッド形(GS14)	1	面
36 NO.2-2沈砂池PH	浸漬形pH計	1	組

沈砂池設備		浸漬形SS計		1	組
37 NO.2-2沈砂池SS		測温抵抗体		1	組
38 NO.2-2沈砂池温度		屋内スリット形(HS51)		1	面
39 NO.2初沈主流入ゲート		屋内自立形(GS19)		1	面
40 NO.2沈砂系		屋内スリット形(GS17)		1	面
41 NO.2沈砂洗浄装置		屋外スリット形(GS08)		1	面
42 NO.2沈砂池流出ゲート		屋外スリット形(GS06)		1	面
43 NO.2沈砂池流入ゲート		屋内壁掛形(GS35)		1	面
44 しさコンパヤ		GL02M 現場盤		1	基
45 しさホツパ		屋内壁掛形(GS53)		1	面
46 しさ系給水ホソフ		GL01M 現場盤		1	基
47 しさ洗浄装置		屋内スリット形(GS37)		1	面
48 しさ脱水機		GL03M 現場盤		1	基
49 沈砂ホツパ		屋内スリット形(GS15)		1	面
50 沈砂移送装置		屋内スリット形(GS52)		1	面
51 沈砂系給水KP/外部受入給水		屋内スリット形(GSW01)		1	面
52 沈砂池(1)作業用電源1		屋内スリット形(GSW03)		1	面
53 沈砂池(2)作業用電源1		屋内スリット形(GSW04)		1	面
54 沈砂池(2)作業用電源2		屋内壁掛形(GSW05)		1	面
55 沈砂池(2)作業用電源3		屋内スリット形(GS55)		1	面
56 沈砂池ヒット排水ホソフ		屋内壁掛形(GS54)		1	面
57 沈砂池脱臭ファン		電磁流量計(φ300)		1	面
58 二次処理水給水量				1	組

④最初沈殿池設備

設備名	形式・仕様	数量	単位
1 LED灯	LED照明器具、アルミポール	3	本
2 弱電端子盤		5	面
3 主幹盤		2	面
4 総合盤		13	台
5 電灯分電盤		6	面
6 動力制御盤		1	面
7 副受信機		1	台
8 1系初沈ハイスケート	屋内スタント形(HS02)	1	面
9 1系初沈作業用電源1	屋内壁掛形(HSW01)	1	面
10 1系初沈作業用電源2	屋内壁掛形(HSW02)	1	面
11 1系初沈作業用電源3	屋内壁掛形(HSW03)	1	面
12 1系初沈作業用電源4	屋内壁掛形(HSW04)	1	面
13 1系初沈床排水ポンプ	屋内スタント形(HS25)	1	面
14 1系初沈脱臭ファン	屋内スタント形(HS23)	1	面
15 1系初沈池排水ポンプ	屋内スタント形(HS26)	1	面
16 1系水路曝気フロ	屋内スタント形(HS24)	1	面
17 1系生汚泥引抜き	電磁流量計(φ150)	1	組
18 1系生汚泥濃度	超音波減衰式汚泥濃度計(φ150)	1	組
19 2系初沈ハイスケート	屋内スタント形(HS52)	1	面
20 2系初沈作業用電源1	屋内壁掛形(HSW51)	1	面
21 2系初沈作業用電源2	屋内壁掛形(HSW52)	1	面
22 2系初沈作業用電源3	屋内壁掛形(HSW53)	1	面
23 2系初沈作業用電源4	屋内壁掛形(HSW54)	1	面
24 2系初沈床排水ポンプ	屋内スタント形(HS75)	1	面
25 2系初沈脱臭ファン	屋内スタント形(HS73)	1	面
26 2系初沈池排水ポンプ	屋内スタント形(HS76)	1	面
27 2系水路曝気フロ	屋内スタント形(HS74)	1	面
28 2系生汚泥引抜き	電磁流量計(φ150)	1	組
29 2系生汚泥濃度	超音波減衰式汚泥濃度計(φ150)	1	組
30 NO.1-1~1-2生汚泥ポンプ	屋内スタント形(HS31)	1	面
31 NO.1-1初沈スクラムスキマ	屋内スタント形(HS16)	1	面
32 NO.1-1初沈汚泥掻き寄せ機	屋内スタント形(HS11)	1	面
33 NO.1-2初沈スクラムスキマ	屋内スタント形(HS17)	1	面
34 NO.1-2初沈汚泥掻き寄せ機	屋内スタント形(HS12)	1	面
35 NO.1-3~1-4生汚泥ポンプ	屋内スタント形(HS32)	1	面
36 NO.1-3初沈スクラムスキマ	屋内スタント形(HS18)	1	面

最	37	NO.1-3初沈汚泥掻き寄せ機	屋内スタント形(HS13)	1	面
初	38	NO.1-4初沈スクラム	屋内スタント形(HS19)	1	面
沈	39	NO.1-4初沈汚泥掻き寄せ機	屋内スタント形(HS14)	1	面
殿	40	NO.1初沈スクラム移送ポンプ	屋内スタント形(HS21)	1	面
池	41	NO.2-1~2-2生汚泥ポンプ	屋内スタント形(HS81)	1	面
設	42	NO.2-1初沈スクラム	屋内スタント形(HS66)	1	面
備	43	NO.2-1初沈汚泥掻き寄せ機	屋内スタント形(HS61)	1	面
	44	NO.2-2初沈スクラム	屋内スタント形(HS67)	1	面
	45	NO.2-2初沈汚泥掻き寄せ機	屋内スタント形(HS62)	1	面
	46	NO.2-3~2-4生汚泥ポンプ	屋内スタント形(HS82)	1	面
	47	NO.2-3初沈スクラム	屋内スタント形(HS68)	1	面
	48	NO.2-3初沈汚泥掻き寄せ機	屋内スタント形(HS63)	1	面
	49	NO.2-4初沈スクラム	屋内スタント形(HS69)	1	面
	50	NO.2-4初沈汚泥掻き寄せ機	屋内スタント形(HS64)	1	面
	51	NO.3初沈スクラム移送ポンプ	屋内スタント形(HS22)	1	面
	52	NO.3初沈スクラム移送ポンプ	屋内スタント形(HS71)	1	面
	53	NO.4初沈スクラム移送ポンプ	屋内スタント形(HS72)	1	面
	54	太陽光発電装置(1,2系最初沈)	単結晶シリコン、100kW x 4組	1	式
	55	1系初沈掻き寄せ破断検出制御盤	屋内自立盤(防滴型)	1	面
	56	2系初沈掻き寄せ破断検出制御盤	屋内自立盤(防滴型)	1	面

⑤主ポンプ・送風機設備

主ポンプ・送風機設備	設備名	形式・仕様	数量	単位
1	PHS接続装置	防水収納箱入	3	個
2	スピナー	SH-5 V0	2	個
3	弱電端子盤		2	面
4	主幹盤		1	面
5	総合盤		12	台
6	電灯分電盤		2	面
7	動力制御盤		5	面
8	避雷針	L=5m	2	個
9	副受信機		1	台
10	1系汚水揚水量	電磁流量計(φ1600)	1	組
11	1系送風機吐出圧力	圧力伝送器	1	組
12	1系送風機吐出温度	測温抵抗体	1	組
13	2系汚水揚水量	電磁流量計(φ1600)	1	組
14	2系送風機吐出圧力	圧力伝送器	1	組
15	2系送風機吐出温度	測温抵抗体	1	組
16	NO.1Aポンプ井レベル	電波式レベル計	1	組
17	NO.1Bポンプ井レベル	電波式レベル計	1	組
18	NO.1ポンプ井流入ゲート	屋外スタト形(KS01)	1	面
19	NO.1汚水ポンプ	屋内自立形(KS11)	1	面
20	NO.1調圧水槽流出可動堰	屋外スタト形(KS21)	1	面
21	NO.2Aポンプ井レベル	電波式レベル計	1	組
22	NO.2Bポンプ井レベル	電波式レベル計	1	組
23	NO.2ポンプ井流入ゲート	屋外スタト形(KS02)	1	面
24	NO.2汚水ポンプ	屋内自立形(KS12)	1	面
25	NO.2調圧水槽流出可動堰	屋外スタト形(KS22)	1	面
26	NO.3汚水ポンプ	屋内自立形(KS13)	1	面
27	NO.4汚水ポンプ	屋内自立形(KS14)	1	面
28	NO.5汚水ポンプ	屋内自立形(KS15)	1	面
29	NO.6汚水ポンプ	屋内自立形(KS16)	1	面
30	ポンプ井排水ポンプ	屋内壁掛形(KS34)	1	面
31	ポンプ井連絡ゲート	屋内壁掛形(KS03)	1	面
32	ポンプ室NO.1床排水ポンプ	屋内スタト形(KS31)	1	面
33	ポンプ室NO.2床排水ポンプ	屋内スタト形(KS32)	1	面
34	汚水ポンプ作業用電源1	屋内壁掛形(KSW01)	1	面
35	汚水ポンプ作業用電源2	屋内壁掛形(KSW02)	1	面
36	汚水ポンプ作業用電源3	屋内壁掛形(KSW03)	1	面

⑥反応タンク設備

設備名	形式・仕様	数量	単位
1 弱電端子盤		4	面
2 総合盤		11	台
3 電灯分電盤		3	面
4 1系反応タンク(1)作業用電源1	屋外スタンド形(MSW01)	1	面
5 1系反応タンク(1)作業用電源2	屋外スタンド形(MSW02)	1	面
6 1系反応タンク(1)作業用電源3	屋外スタンド形(MSW03)	1	面
7 1系反応タンク(1)作業用電源4	屋外スタンド形(MSW04)	1	面
8 1系反応タンク(2)作業用電源1	屋外スタンド形(MSW05)	1	面
9 1系反応タンク(2)作業用電源2	屋外スタンド形(MSW06)	1	面
10 1系反応タンク(2)作業用電源3	屋外スタンド形(MSW07)	1	面
11 1系反応タンク(2)作業用電源4	屋外スタンド形(MSW08)	1	面
12 1系反応タンク(3)作業用電源1	屋内壁掛形(MSW09)	1	面
13 1系反応タンク(3)作業用電源2	屋内壁掛形(MSW10)	1	面
14 1系反応タンク(3)作業用電源3	屋内壁掛形(MSW11)	1	面
15 1系反応タンク(3)作業用電源4	屋内壁掛形(MSW12)	1	面
16 1系反応タンクNO.1床排水ホソソ	屋内壁掛形(MS21)	1	面
17 1系反応タンクNO.2床排水ホソソ	屋内壁掛形(MS22)	1	面
18 1系反応タンク入口COD(UV)	浸漬形UV計	1	組
19 1系反応タンク入口SS	浸漬形SS計	1	組
20 1系反応タンク流入量	電磁流量計(φ1600)	1	組
21 2系反応タンク(1)作業用電源1	屋外スタンド形(NSW01)	1	面
22 2系反応タンク(1)作業用電源2	屋外スタンド形(NSW02)	1	面
23 2系反応タンク(1)作業用電源3	屋外スタンド形(NSW03)	1	面
24 2系反応タンク(1)作業用電源4	屋外スタンド形(NSW04)	1	面
25 2系反応タンク(2)作業用電源1	屋外スタンド形(NSW05)	1	面
26 2系反応タンク(2)作業用電源2	屋外スタンド形(NSW06)	1	面
27 2系反応タンク(2)作業用電源3	屋外スタンド形(NSW07)	1	面
28 2系反応タンク(2)作業用電源4	屋外スタンド形(NSW08)	1	面
29 2系反応タンク(3)作業用電源1	屋内壁掛形(NSW09)	1	面
30 2系反応タンク(3)作業用電源2	屋内壁掛形(NSW10)	1	面
31 2系反応タンク(3)作業用電源3	屋内壁掛形(NSW11)	1	面
32 2系反応タンク(3)作業用電源4	屋内壁掛形(NSW12)	1	面
33 2系反応タンクNO.1床排水ホソソ	屋内壁掛形(NS21)	1	面
34 2系反応タンクNO.2床排水ホソソ	屋内壁掛形(NS22)	1	面
35 2系反応タンク入口COD(UV)	浸漬形UV計	1	組
36 2系反応タンク入口SS	浸漬形SS計	1	組

反応タンク設備	37	2系反応タンク流入量	電磁流量計(φ1600)	1	組
	38	NO.1-1~1-2ストップ流入可動堰	屋外スタント形(MS09)	1	面
	39	NO.1-1~1-2反応I流入可動堰	屋外スタント形(MS01)	1	面
	40	NO.1-1~1-2反応タンク攪拌機	屋外スタント形(MS05)	1	面
	41	NO.1-1~1-2風量調節弁	屋内スタント形(MS13)	1	面
	42	NO.1-1A反応タンクORP	浸漬形ORP計	1	組
	43	NO.1-1B反応タンクDO	光学式DO計(蛍光式)	1	組
	44	NO.1-1B反応タンクMLSS	浸漬形MLSS計	1	組
	45	NO.1-1B反応タンクPH	浸漬形pH計	1	組
	46	NO.1-1B反応タンク温度	測温抵抗体	1	組
	47	NO.1-1D反応タンクDO	光学式DO計(蛍光式)	1	組
	48	NO.1-1D反応タンクMLSS	浸漬形MLSS計	1	組
	49	NO.1-1反応タンク入口レベル	電波式レベル計	1	組
	50	NO.1-1反応タンク風量	熱式流量計(気体用)	1	組
	51	NO.1-2D反応タンクDO	光学式DO計(蛍光式)	1	組
	52	NO.1-2反応タンク入口レベル	電波式レベル計	1	組
	53	NO.1-2反応タンク風量	熱式流量計(気体用)	1	組
	54	NO.1-3~1-4ストップ流入可動堰	屋外スタント形(MS10)	1	面
	55	NO.1-3~1-4反応I流入可動堰	屋外スタント形(MS02)	1	面
	56	NO.1-3~1-4反応タンク攪拌機	屋外スタント形(MS06)	1	面
	57	NO.1-3~1-4風量調節弁	屋内スタント形(MS14)	1	面
	58	NO.1-3A反応タンクORP	浸漬形ORP計	1	面
	59	NO.1-3B反応タンクDO	光学式DO計(蛍光式)	1	組
	60	NO.1-3B反応タンクMLSS	浸漬形MLSS計	1	組
	61	NO.1-3B反応タンクPH	浸漬形pH計	1	組
	62	NO.1-3B反応タンク温度	測温抵抗体	1	組
	63	NO.1-3D反応タンクDO	光学式DO計(蛍光式)	1	組
	64	NO.1-3D反応タンクMLSS	浸漬形MLSS計	1	組
	65	NO.1-3反応タンク入口レベル	電波式レベル計	1	組
	66	NO.1-3反応タンク風量	熱式流量計(気体用)	1	組
	67	NO.1-4D反応タンクDO	光学式DO計(蛍光式)	1	組
	68	NO.1-4反応タンク入口レベル	電波式レベル計	1	組
	69	NO.1-4反応タンク風量	熱式流量計(気体用)	1	組
	70	NO.1-5~1-6ストップ流入可動堰	屋外スタント形(MS11)	1	面
	71	NO.1-5~1-6反応I流入可動堰	屋外スタント形(MS03)	1	面
	72	NO.1-5~1-6反応タンク攪拌機	屋外スタント形(MS07)	1	面
	73	NO.1-5~1-6風量調節弁	屋内スタント形(MS15)	1	面
	74	NO.1-5A反応タンクORP	浸漬形ORP計	1	組

75	NO.1-5B	反応タンクDO	光学式DO計(蛍光式)	1	組
76	NO.1-5B	反応タンクMLSS	浸漬形MLSS計	1	組
77	NO.1-5B	反応タンクPH	浸漬形pH計	1	組
78	NO.1-5B	反応タンク温度	測温抵抗体	1	組
79	NO.1-5D	反応タンクDO	光学式DO計(蛍光式)	1	組
80	NO.1-5D	反応タンクMLSS	浸漬形MLSS計	1	組
81	NO.1-5	反応タンク入口バルブ	電波式バルブ計	1	組
82	NO.1-5	反応タンク風量	熱式流量計(気体用)	1	組
83	NO.1-6D	反応タンクDO	光学式DO計(蛍光式)	1	組
84	NO.1-6	反応タンク入口バルブ	電波式バルブ計	1	組
85	NO.1-6	反応タンク風量	熱式流量計(気体用)	1	組
86	NO.1-7	1-8スロット流入可動堰	屋外スタッド形(MS12)	1	面
87	NO.1-7	1-8反応T流入可動堰	屋外スタッド形(MS04)	1	面
88	NO.1-7	1-8反応タンク攪拌機	屋外スタッド形(MS07)	1	面
89	NO.1-7	1-8風量調節弁	屋内スタッド形(MS16)	1	面
90	NO.1-7A	反応タンクORP	浸漬形ORP計	1	組
91	NO.1-7B	反応タンクDO	光学式DO計(蛍光式)	1	組
92	NO.1-7B	反応タンクMLSS	浸漬形MLSS計	1	組
93	NO.1-7B	反応タンクPH	浸漬形pH計	1	組
94	NO.1-7B	反応タンク温度	測温抵抗体	1	組
95	NO.1-7D	反応タンクDO	光学式DO計(蛍光式)	1	組
96	NO.1-7D	反応タンクMLSS	浸漬形MLSS計	1	組
97	NO.1-7	反応タンク入口バルブ	電波式バルブ計	1	組
98	NO.1-7	反応タンク風量	熱式流量計(気体用)	1	組
99	NO.1-8D	反応タンクDO	光学式DO計(蛍光式)	1	組
100	NO.1-8	反応タンク入口バルブ	電波式バルブ計	1	組
101	NO.1-8	反応タンク風量	熱式流量計(気体用)	1	組
102	NO.2-1	2-2スロット流入可動堰	屋外スタッド形(NS09)	1	面
103	NO.2-1	2-2反応T流入可動堰	屋外スタッド形(NS01)	1	面
104	NO.2-1	2-2反応タンク攪拌機	屋外スタッド形(NS05)	1	面
105	NO.2-1	2-2風量調節弁	屋内スタッド形(NS13)	1	面
106	NO.2-1A	反応タンクORP	浸漬形ORP計	1	組
107	NO.2-1B	反応タンクDO	光学式DO計(蛍光式)	1	組
108	NO.2-1B	反応タンクMLSS	浸漬形MLSS計	1	組
109	NO.2-1B	反応タンクPH	浸漬形pH計	1	組
110	NO.2-1B	反応タンク温度	測温抵抗体	1	組
111	NO.2-1D	反応タンクDO	光学式DO計(蛍光式)	1	組
112	NO.2-1D	反応タンクMLSS	浸漬形MLSS計	1	組

反応タンク設備

反応タンク設備

113	NO.2-1	反応タンク入口レベル	電波式レベル計	1	組
114	NO.2-1	反応タンク風量	熱式流量計(気体用)	1	組
115	NO.2-2D	反応タンクDO	光学式DO計(蛍光式)	1	組
116	NO.2-2	反応タンク入口レベル	電波式レベル計	1	組
117	NO.2-2	反応タンク風量	熱式流量計(気体用)	1	組
118	NO.2-3~2-4	スリッ流入可動堰	屋外スタント形(NS10)	1	面
119	NO.2-3~2-4	反応タンク流入可動堰	屋外スタント形(NS02)	1	面
120	NO.2-3~2-4	反応タンク攪拌機	屋外スタント形(NS06)	1	面
121	NO.2-3~2-4	風量調節弁	屋内スタント形(NS14)	1	面
122	NO.2-3A	反応タンクORP	浸漬形ORP計	1	組
123	NO.2-3B	反応タンクDO	光学式DO計(蛍光式)	1	組
124	NO.2-3B	反応タンクMLSS	浸漬形MLSS計	1	組
125	NO.2-3B	反応タンクPH	浸漬形pH計	1	組
126	NO.2-3B	反応タンク温度	測温抵抗体	1	組
127	NO.2-3D	反応タンクDO	光学式DO計(蛍光式)	1	組
128	NO.2-3D	反応タンクMLSS	浸漬形MLSS計	1	組
129	NO.2-3	反応タンク入口レベル	電波式レベル計	1	組
130	NO.2-3	反応タンク風量	熱式流量計(気体用)	1	組
131	NO.2-4D	反応タンクDO	光学式DO計(蛍光式)	1	組
132	NO.2-4	反応タンク入口レベル	電波式レベル計	1	組
133	NO.2-4	反応タンク風量	熱式流量計(気体用)	1	組
134	NO.2-5~2-6	スリッ流入可動堰	屋外スタント形(NS11)	1	面
135	NO.2-5~2-6	反応タンク流入可動堰	屋外スタント形(NS03)	1	面
136	NO.2-5~2-6	反応タンク攪拌機	屋外スタント形(NS07)	1	面
137	NO.2-5~2-6	風量調節弁	屋内スタント形(NS15)	1	面
138	NO.2-5A	反応タンクORP	浸漬形ORP計	1	組
139	NO.2-5B	反応タンクDO	光学式DO計(蛍光式)	1	組
140	NO.2-5B	反応タンクMLSS	浸漬形MLSS計	1	組
141	NO.2-5B	反応タンクPH	浸漬形pH計	1	組
142	NO.2-5B	反応タンク温度	測温抵抗体	1	組
143	NO.2-5D	反応タンクDO	光学式DO計(蛍光式)	1	組
144	NO.2-5D	反応タンクMLSS	浸漬形MLSS計	1	組
145	NO.2-5	反応タンク入口レベル	電波式レベル計	1	組
146	NO.2-5	反応タンク風量	熱式流量計(気体用)	1	組
147	NO.2-6D	反応タンクDO	光学式DO計(蛍光式)	1	組
148	NO.2-6	反応タンク入口レベル	電波式レベル計	1	組
149	NO.2-6	反応タンク風量	熱式流量計(気体用)	1	組
150	NO.2-7~2-8	スリッ流入可動堰	屋外スタント形(NS12)	1	面

反応タンク設備	151	NO.2-7~2-8反応T流入可動堰	屋外スタト形(NS04)	1	面
	152	NO.2-7~2-8反応タンク攪拌機	屋外スタト形(NS08)	1	面
	153	NO.2-7~2-8風量調節弁	屋内スタト形(NS16)	1	面
	154	NO.2-7A反応タンクORP	浸漬形ORP計	1	組
	155	NO.2-7B反応タンクDO	光学式DO計(蛍光式)	1	組
	156	NO.2-7B反応タンクMLSS	浸漬形MLSS計	1	組
	157	NO.2-7B反応タンクPH	浸漬形pH計	1	組
	158	NO.2-7B反応タンク温度	測温抵抗体	1	組
	159	NO.2-7D反応タンクDO	光学式DO計(蛍光式)	1	組
	160	NO.2-7D反応タンクMLSS	浸漬形MLSS計	1	組
	161	NO.2-7反応タンク入口レベル	電波式レベル計	1	組
	162	NO.2-7反応タンク風量	熱式流量計(気体用)	1	組
	163	NO.2-8D反応タンクDO	光学式DO計(蛍光式)	1	組
	164	NO.2-8反応タンク入口レベル	電波式レベル計	1	組
	165	NO.2-8反応タンク風量	熱式流量計(気体用)	1	組
	166	反応タンク管廊床排水ポンプ	屋内壁掛形(MS23)	1	面

⑦最終沈殿池・用水・消毒設備

最終沈殿池・用水・消毒設備	設備名	形式・仕様	数量	単位
1	PHS接続装置	防水収納箱入	2	個
2	スピ一力一	SH-5 V0	2	個
3	弱電端子盤		6	面
4	主幹盤		2	面
5	総合盤		22	台
6	電灯分電盤		10	面
7	電灯分電盤	WPL-B2-1	1	面
8	動力制御盤		4	面
9	副受信機		2	台
10	1系NO.1余剰汚泥引抜き量	電磁流量計(φ100)	1	組
11	1系NO.2余剰汚泥引抜き量	電磁流量計(φ100)	1	組
12	1系終沈(1)作業用電源1	屋外スタント形(MSW51)	1	面
13	1系終沈(1)作業用電源2	屋外スタント形(MSW52)	1	面
14	1系終沈(1)作業用電源3	屋外スタント形(MSW53)	1	面
15	1系終沈(1)作業用電源4	屋外スタント形(MSW54)	1	面
16	1系終沈(2)作業用電源1	屋外スタント形(MSW55)	1	面
17	1系終沈(2)作業用電源2	屋外スタント形(MSW56)	1	面
18	1系終沈(2)作業用電源3	屋外スタント形(MSW57)	1	面
19	1系終沈(2)作業用電源4	屋外スタント形(MSW58)	1	面
20	1系終沈(3)作業用電源1	屋内壁掛形(MSW59)	1	面
21	1系終沈(3)作業用電源2	屋内壁掛形(MSW60)	1	面
22	1系終沈(3)作業用電源3	屋内壁掛形(MSW61)	1	面
23	1系終沈(4)作業用電源1	屋内壁掛形(MSW62)	1	面
24	1系終沈(4)作業用電源2	屋内壁掛形(MSW63)	1	面
25	1系終沈(4)作業用電源3	屋内壁掛形(MSW64)	1	面
26	1系終沈(4)作業用電源4	屋内壁掛形(MSW65)	1	面
27	1系終沈(4)作業用電源5	屋内壁掛形(MSW66)	1	面
28	1系終沈NO.1床排水ポンプ	屋内壁掛形(MS76)	1	面
29	1系終沈NO.2床排水ポンプ	屋内壁掛形(MS77)	1	面
30	1系終沈SS	浸漬形SS計	1	組
31	1系終沈汚泥掻寄せ機(下段)チェン	屋外自立型 W1200mm x H2200mm x D500mm	1	面
32	1系終沈池排水ポンプ	屋内スタント形(MS78)	1	面
33	1系終沈流入水路曝気管間欠弁	屋内スタント形(MS69)	1	面
34	2系NO.1余剰汚泥引抜き量	電磁流量計(φ400)	1	組
35	2系NO.2余剰汚泥引抜き量	電磁流量計(φ400)	1	組
36	2系終沈(1)作業用電源1	屋外スタント形(NSW51)	1	面
37	2系終沈(1)作業用電源2	屋外スタント形(NSW52)	1	面

最終沈殿池・用水・消毒設備

38	2系終沈(1)作業用電源3	屋外スタント形(NSW53)	1	面
39	2系終沈(1)作業用電源4	屋外スタント形(NSW54)	1	面
40	2系終沈(2)作業用電源1	屋外スタント形(NSW55)	1	面
41	2系終沈(2)作業用電源2	屋外スタント形(NSW56)	1	面
42	2系終沈(2)作業用電源3	屋外スタント形(NSW57)	1	面
43	2系終沈(2)作業用電源4	屋外スタント形(NSW58)	1	面
44	2系終沈(2)作業用電源5	屋内壁掛形(PSW01)	1	面
45	2系終沈(3)作業用電源1	屋内壁掛形(NSW59)	1	面
46	2系終沈(3)作業用電源2	屋内壁掛形(NSW60)	1	面
47	2系終沈(3)作業用電源3	屋内壁掛形(NSW61)	1	面
48	2系終沈(3)作業用電源4	屋内壁掛形(QSW01)	1	面
49	2系終沈(4)作業用電源1	屋内壁掛形(NSW62)	1	面
50	2系終沈(4)作業用電源2	屋内壁掛形(NSW63)	1	面
51	2系終沈(4)作業用電源3	屋内壁掛形(NSW64)	1	面
52	2系終沈(4)作業用電源4	屋内壁掛形(NSW65)	1	面
53	2系終沈(4)作業用電源5	屋内壁掛形(NSW66)	1	面
54	2系終沈NO.1床排水ポンプ	屋内スタント形(NS76)	1	面
55	2系終沈NO.2床排水ポンプ	屋内スタント形(NS77)	1	面
56	2系終沈SS	浸漬形SS計	1	組
57	2系終沈池排水ポンプ	屋内スタント形(NS78)	1	面
58	2系終沈流入水路曝気管間欠弁	屋内スタント形(NS69)	1	面
59	NO.1~2次垂注入ポンプ	屋内スタント形(PS01)	1	面
60	NO.1~2小水力入口レベル	電波式レベル計	1	式
61	NO.1-1~1-4余剰汚泥	屋内自立形(MS79)	1	面
62	NO.1-1終沈スカムスキマ	屋外スタント形(MS61)	1	面
63	NO.1-1終沈汚泥掻寄機	屋外スタント形(MS51)	1	面
64	NO.1-1返送汚泥ポンプ	屋内自立形(MS81)	1	面
65	NO.1-1返送汚泥濃度	超音波減衰式汚泥濃度計(φ400)	1	組
66	NO.1-1返送汚泥量	電磁流量計(φ400)	1	組
67	NO.1-2終沈スカムスキマ	屋外スタント形(MS62)	1	面
68	NO.1-2終沈汚泥掻寄機	屋外スタント形(MS52)	1	面
69	NO.1-2返送汚泥ポンプ	屋内自立形(MS82)	1	面
70	NO.1-2返送汚泥濃度	超音波減衰式汚泥濃度計(φ400)	1	組
71	NO.1-2返送汚泥量	電磁流量計(φ400)	1	組
72	NO.1-3終沈スカムスキマ	屋外スタント形(MS63)	1	面
73	NO.1-3終沈汚泥掻寄機	屋外スタント形(MS53)	1	面
74	NO.1-3返送汚泥ポンプ	屋内自立形(MS83)	1	面
75	NO.1-3返送汚泥濃度	超音波減衰式汚泥濃度計(φ400)	1	組
76	NO.1-3返送汚泥量	電磁流量計(φ400)	1	組

最終沈殿池・用水・消毒設備

77	NO.1-4	終沈スラムスキマ	屋外スタント形(MS64)	1	面
78	NO.1-4	終沈汚泥掻寄機	屋外スタント形(MS54)	1	面
79	NO.1-4	返送汚泥ホヅ	屋内自立形(MS84)	1	面
80	NO.1-4	返送汚泥濃度	超音波減衰式汚泥濃度計(φ400)	1	組
81	NO.1-4	返送汚泥量	電磁流量計(φ400)	1	組
82	NO.1-5	1-8 余剰汚泥	屋内自立形(MS80)	1	面
83	NO.1-5	終沈スラムスキマ	屋外スタント形(MS65)	1	面
84	NO.1-5	終沈汚泥掻寄機	屋外スタント形(MS55)	1	面
85	NO.1-5	返送汚泥ホヅ	屋内自立形(MS85)	1	面
86	NO.1-5	返送汚泥濃度	超音波減衰式汚泥濃度計(φ400)	1	組
87	NO.1-5	返送汚泥量	電磁流量計(φ400)	1	組
88	NO.1-6	終沈スラムスキマ	屋外スタント形(MS66)	1	面
89	NO.1-6	終沈汚泥掻寄機	屋外スタント形(MS56)	1	面
90	NO.1-6	返送汚泥ホヅ	屋内自立形(MS86)	1	面
91	NO.1-6	返送汚泥濃度	超音波減衰式汚泥濃度計(φ400)	1	組
92	NO.1-6	返送汚泥量	電磁流量計(φ400)	1	組
93	NO.1-7	終沈スラムスキマ	屋外スタント形(MS67)	1	面
94	NO.1-7	終沈汚泥掻寄機	屋外スタント形(MS57)	1	面
95	NO.1-7	返送汚泥ホヅ	屋内自立形(MS87)	1	面
96	NO.1-7	返送汚泥濃度	超音波減衰式汚泥濃度計(φ400)	1	組
97	NO.1-7	返送汚泥量	電磁流量計(φ400)	1	組
98	NO.1-8	終沈スラムスキマ	屋外スタント形(MS68)	1	面
99	NO.1-8	終沈汚泥掻寄機	屋外スタント形(MS58)	1	面
100	NO.1-8	返送汚泥ホヅ	屋内自立形(MS88)	1	面
101	NO.1-8	返送汚泥濃度	超音波減衰式汚泥濃度計(φ400)	1	組
102	NO.1-8	返送汚泥量	電磁流量計(φ400)	1	組
103	NO.1	砂ろ過原水量	電磁流量計(φ80)	1	組
104	NO.1	次亜貯留タンクレベル	圧力式レベル計	1	組
105	NO.1	終沈スラム移送ホヅ	屋外スタント形(MS71)	1	面
106	NO.1	洗浄排水槽レベル	圧力式レベル計	1	組
107	NO.2-1	2-4 余剰汚泥	屋内自立形(NS79)	1	面
108	NO.2-1	終沈スラムスキマ	屋外スタント形(NS61)	1	面
109	NO.2-1	終沈汚泥掻寄機	屋外スタント形(NS51)	1	面
110	NO.2-1	返送汚泥ホヅ	屋内自立形(NS81)	1	面
111	NO.2-1	返送汚泥濃度	超音波減衰式汚泥濃度計(φ400)	1	組
112	NO.2-1	返送汚泥量	電磁流量計(φ400)	1	組
113	NO.2-2	終沈スラムスキマ	屋外スタント形(NS62)	1	面
114	NO.2-2	終沈汚泥掻寄機	屋外スタント形(NS52)	1	面
115	NO.2-2	返送汚泥ホヅ	屋内自立形(NS82)	1	面

最終沈殿池・用水・消毒設備

116	NO.2-2返送汚泥濃度	超音波減衰式汚泥濃度計(φ 400)	1	組
117	NO.2-2返送汚泥量	電磁流量計(φ 400)	1	組
118	NO.2-3終沈スラムスキマ	屋外スタント形(NS63)	1	面
119	NO.2-3終沈汚泥掻寄機	屋外スタント形(NS53)	1	面
120	NO.2-3返送汚泥ホソ	屋内自立形(NS83)	1	面
121	NO.2-3返送汚泥濃度	超音波減衰式汚泥濃度計(φ 400)	1	組
122	NO.2-3返送汚泥量	電磁流量計(φ 400)	1	組
123	NO.2-4終沈スラムスキマ	屋外スタント形(NS64)	1	面
124	NO.2-4終沈汚泥掻寄機	屋外スタント形(NS54)	1	面
125	NO.2-4返送汚泥ホソ	屋内自立形(NS84)	1	面
126	NO.2-4返送汚泥濃度	超音波減衰式汚泥濃度計(φ 400)	1	組
127	NO.2-4返送汚泥量	電磁流量計(φ 400)	1	組
128	NO.2-5~2-8剩汚泥	屋内自立形(NS80)	1	面
129	NO.2-5終沈スラムスキマ	屋外スタント形(NS65)	1	面
130	NO.2-5終沈汚泥掻寄機	屋外スタント形(NS55)	1	面
131	NO.2-5返送汚泥ホソ	屋内自立形(NS85)	1	面
132	NO.2-5返送汚泥濃度	超音波減衰式汚泥濃度計(φ 400)	1	組
133	NO.2-5返送汚泥量	電磁流量計(φ 400)	1	組
134	NO.2-6終沈スラムスキマ	屋外スタント形(NS66)	1	面
135	NO.2-6終沈汚泥掻寄機	屋外スタント形(NS56)	1	面
136	NO.2-6返送汚泥ホソ	屋内自立形(NS86)	1	面
137	NO.2-6返送汚泥濃度	超音波減衰式汚泥濃度計(φ 400)	1	組
138	NO.2-6返送汚泥量	電磁流量計(φ 400)	1	組
139	NO.2-7終沈スラムスキマ	屋外スタント形(NS67)	1	面
140	NO.2-7終沈汚泥掻寄機	屋外スタント形(NS57)	1	面
141	NO.2-7返送汚泥ホソ	屋内自立形(NS87)	1	面
142	NO.2-7返送汚泥濃度	超音波減衰式汚泥濃度計(φ 400)	1	組
143	NO.2-7返送汚泥量	電磁流量計(φ 400)	1	組
144	NO.2-8終沈スラムスキマ	屋外スタント形(NS68)	1	面
145	NO.2-8終沈汚泥掻寄機	屋外スタント形(NS58)	1	面
146	NO.2-8返送汚泥ホソ	屋内自立形(NS88)	1	面
147	NO.2-8返送汚泥濃度	超音波減衰式汚泥濃度計(φ 400)	1	組
148	NO.2-8返送汚泥量	電磁流量計(φ 400)	1	組
149	NO.2砂ろ過原水量	電磁流量計(φ 80)	1	組
150	NO.2次亜留タンクレベル	圧力式レベル計	1	組
151	NO.2終沈スラム移送ホソ	屋外スタント形(MS72)	1	組
152	NO.2洗浄排水槽レベル	圧力式レベル計	1	組
153	NO.3~4次亜注入ホソ	屋内スタント形(PS02)	1	面
154	NO.3次亜留タンクレベル	圧力式レベル計	1	組

